



**UNIVERSIDAD CATÓLICA  
DE SANTIAGO DE GUAYAQUIL**

**FACULTAD DE INGENIERÍA**

**CARRERA INGENIERÍA CIVIL**

**TEMA:**

**“ANÁLISIS TÉCNICO Y ECONÓMICO DE UN  
MODELO TIPO "MESA INVERNADERO" PARA  
PURIFICACIÓN DE AGUA PARA SER UTILIZADO  
EN PEQUEÑAS COMUNIDADES QUE NO TIENEN  
ACCESO AL LÍQUIDO VITAL”**

**AUTOR:**

**Moreno Gallegos, Ronald Antonio**

**Trabajo de titulación previo a la obtención del título de**

**INGENIERO CIVIL**

**TUTOR:**

**Ing. Camacho Monar, Mélida Alexandra, Ms.C.**

**Guayaquil, Ecuador**

**13 de septiembre del 2018**



UNIVERSIDAD CATÓLICA  
DE SANTIAGO DE GUAYAQUIL

**FACULTAD DE INGENIERÍA**  
**CARRERA INGENIERÍA CIVIL**

## **CERTIFICACIÓN**

Certificamos que el presente trabajo de titulación, fue realizado en su totalidad por **Moreno Gallegos, Ronald Antonio**, como requerimiento para la obtención del título de **Ingeniero Civil**.

### **TUTOR**

f. \_\_\_\_\_  
**Ing. Camacho Monar, Mélida Alexandra, Ms.C.**

### **DIRECTOR DE LA CARRERA**

f. \_\_\_\_\_  
**Ing. Alcívar Bastidas, Stefany Esther, Ms.C.**

**Guayaquil, a los 13 del mes de septiembre del año 2018**



UNIVERSIDAD CATÓLICA  
DE SANTIAGO DE GUAYAQUIL  
**FACULTAD DE INGENIERÍA**  
**CARRERA DE INGENIERÍA CIVIL**

## **DECLARACIÓN DE RESPONSABILIDAD**

Yo, **Moreno Gallegos, Ronald Antonio**

### **DECLARO QUE:**

El Trabajo de Titulación, **ANÁLISIS TÉCNICO Y ECONÓMICO DE UN MODELO TIPO "MESA INVERNADERO" PARA PURIFICACIÓN DE AGUA PARA SER UTILIZADO EN PEQUEÑAS COMUNIDADES QUE NO TIENEN ACCESO AL LÍQUIDO VITAL** previo a la obtención del título de **Ingeniero Civil**, ha sido desarrollado respetando derechos intelectuales de terceros conforme las citas que constan en el documento, cuyas fuentes se incorporan en las referencias o bibliografías. Consecuentemente este trabajo es de mi total autoría.

En virtud de esta declaración, me responsabilizo del contenido, veracidad y alcance del Trabajo de Titulación referido.

**Guayaquil, a los 13 del mes de septiembre del año 2018**

### **EL AUTOR:**

f. \_\_\_\_\_  
**Moreno Gallegos, Ronald Antonio**



UNIVERSIDAD CATÓLICA  
DE SANTIAGO DE GUAYAQUIL  
**FACULTAD DE INGENIERÍA**  
**CARRERA DE INGENIERÍA CIVIL**

## **AUTORIZACIÓN**

Yo, **Moreno Gallegos, Ronald Antonio**

Autorizo a la Universidad Católica de Santiago de Guayaquil a la **publicación** en la biblioteca de la institución del Trabajo de Titulación, **ANÁLISIS TÉCNICO Y ECONÓMICO DE UN MODELO TIPO "MESA INVERNADERO" PARA PURIFICACIÓN DE AGUA PARA SER UTILIZADO EN PEQUEÑAS COMUNIDADES QUE NO TIENEN ACCESO AL LÍQUIDO VITAL**, cuyo contenido, ideas y criterios son de mi exclusiva responsabilidad y total autoría.

**Guayaquil, a los 13 del mes de septiembre del año 2018**

**EL AUTOR:**

f. \_\_\_\_\_  
**Moreno Gallegos, Ronald Antonio**

# URKUND



## Urkund Analysis Result

**Analysed Document:** TRABAJO DE TITULO -RONALD MORENO1.pdf (D41117518)  
**Submitted:** 9/3/2018 8:10:00 PM  
**Submitted By:** claglas@hotmail.com  
**Significance:** 7 %

### Sources included in the report:

TESIS PABLO MORCILLO.pdf (D17840336)  
2015-05-26\_Quitiaquez William\_Diagnóstico\_Energético\_Destilador\_Solar.docx (D14558786)  
<http://www.bvsde.paho.org/bvsaidis/caliagua/mexicona/R-0060.pdf>  
<https://water.usgs.gov/edu/watercyclespanish.html>  
[http://www.who.int/water\\_sanitation\\_health/dwq/gdwq3\\_es\\_full\\_lowsres.pdf](http://www.who.int/water_sanitation_health/dwq/gdwq3_es_full_lowsres.pdf)  
<https://erenovable.com/energia-solar-ventajas-y-desventajas/>  
<https://cienciatoday.com/que-es-energia-tipos/>

### Instances where selected sources appear:

22

## **AGRADECIMIENTOS**

Le agradezco a Dios y a la Mater por haber iluminado mi camino, por ser guías y protectores de lo que hoy en día soy.

Agradezco a mis docentes por la enseñanza que he recibido a lo largo de la carrera universitaria, ya que esto me ayudará en la parte laboral que deseo emprender.

Agradezco a la Ing. Mélida Camacho por la ayuda constante en el proyecto de tesis y por saber cómo transmitir sus conocimientos para poder aplicarlos en este trabajo.

A mis padres que son mi motor y mi fuente a la cual recurro y buscan siempre lo mejor de mí, ya que sin ellos este trabajo no sería posible.

A mis hermanos: Fernando y Andrea que buscan la forma de ayudarme cuando más lo necesito, siendo un ejemplo para mí.

A mis amigos: Diego, Mario B. y Mario I. un inmenso gracias por el aporte que hicieron para poder culminar esta etapa final con el proyecto de tesis.

## **DEDICATORIA**

Gracias por siempre apoyarme madre querida, te agradezco por estar ahí e incentivarme a ser mejor. Desde que inicie esta carrera has buscado apoyarme y que siga hasta lograr la meta, he escuchado tus consejos y he seguido adelante hasta al fin conseguirlo.

Te agradezco de todo corazón, Rosa Gallegos.



**UNIVERSIDAD CATÓLICA  
DE SANTIAGO DE GUAYAQUIL  
FACULTAD DE INGENIERÍA  
CARRERA DE INGENIERÍA CIVIL**

f. \_\_\_\_\_

**Ing. Camacho Monar, Mélida Alexandra, Ms.C.**  
TUTOR

**TRIBUNAL DE SUSTENTACIÓN**

f. \_\_\_\_\_

**Ing. Valarezo Moreno de Pareja, Lilia, Ms.C.**  
DIRECTOR DE CARRERA

f. \_\_\_\_\_

**Ing. Cabrera Santos, Miguel Octavio, Ms.C.**  
DELEGADO DE LA CARRERA

f. \_\_\_\_\_

**Ing. Glas Cevallos, Clara Catalina, Ms.C.**  
OPONENTE



# ÍNDICE

<b>CAPÍTULO I.....</b>	<b>1</b>
<b>1. INTRODUCCIÓN.....</b>	<b>1</b>
1.1    Antecedentes .....	1
1.2    Justificación del tema.....	2
1.3    Objetivos .....	2
1.3.1    Objetivos generales .....	2
1.3.2    Objetivos específicos .....	2
1.4    Alcance.....	2
<b>CAPÍTULO II.....</b>	<b>4</b>
<b>2. MARCO TEÓRICO .....</b>	<b>4</b>
2.1    El ciclo del agua. Energía, temperatura y condensación.....	4
2.1.1    El ciclo del agua .....	4
2.1.2    Etapas del ciclo de agua .....	5
2.1.3    Evaporación.....	6
2.1.4    Condensación .....	7
2.1.5    Precipitación.....	9
2.1.6    Energía .....	9
2.2    Tratamiento y purificación del agua .....	12
2.2.1    Agua potable, definición .....	12
2.2.2    ¿Qué es el tratamiento de aguas? .....	12
2.2.3    Tipos de tratamiento.....	12
2.3    Tratamiento de agua superficial utilizando un modelo tipo mesa invernadero.....	15
2.3.1    Purificador solar .....	15
2.3.2    Tipos de destiladores.....	16
2.4    Criterios de Diseño para el dimensionamiento de la Mesa Invernadero....	19
2.4.1    Análisis térmico .....	19
2.4.2    Brillo solar (Heliofanía) .....	21

2.4.3	Transferencia de calor y masa.....	22
<b>CAPÍTULO III.....</b>		<b>27</b>
<b>3.</b>	<b>DISEÑO DEL PROYECTO: MODELO TIPO “MESA INVERNADERO”</b>	<b>27</b>
3.1	Diseño del sistema.....	27
3.1.1	Datos para el diseño .....	28
3.1.2	Masa del agua.....	28
3.1.3	Calor necesario para calentar el agua (Qca).....	28
3.1.4	Calor necesario para evaporar todo el volumen de agua (Qev) .....	29
3.1.5	Datos para el diseño .....	29
3.1.6	Área del vidrio.....	30
3.1.7	Masa del vidrio.....	30
3.1.8	Calor de convección del vidrio .....	30
3.1.9	Calor requerido para calentar la cámara del purificador .....	31
3.1.10	Calor total.....	31
3.1.11	Eficiencia teórica.....	32
3.2	Construcción y Operación del modelo.....	33
3.2.1	Proceso constructivo .....	33
3.2.2	Muestreo de agua a purificar.....	39
3.2.3	Operación del modelo .....	41
3.3	Costo del modelo purificador.....	45
3.4	Resultados .....	46
3.4.1	Cantidad de agua.....	46
3.4.2	Calidad del agua.....	48
3.5	Resultados .....	52
<b>CAPÍTULO IV .....</b>		<b>54</b>
4.1	Conclusiones .....	54
4.2	Recomendaciones.....	55

## ÍNDICE DE ILUSTRACIONES

Ilustración 1. Esquema del ciclo del agua.....	5
Ilustración 2. Proceso de evaporación. Gran Muelle prismática.....	7
Ilustración 3. Proceso de condensación. ....	8
Ilustración 4. Tratamiento de agua subterránea. ....	13
Ilustración 5 - Planta de tratamiento para agua de pozo .....	13
Ilustración 6. Destilador Solar tipo caseta.....	14
Ilustración 7. Tratamiento para aguas superficiales.....	15
Ilustración 8. Destilador solar de una vertiente.....	16
Ilustración 9. Destilador solar de dos vertientes. ....	17
Ilustración 10. Destilador solar de dos vertientes, vista isométrica. ....	18
Ilustración 11. Destilador solar de dos vertientes, vista en corte. ....	18
Ilustración 12. Sección de un destilador solar de cascada. ....	19
Ilustración 13 - Prediseño del modelo.....	27
Ilustración 14. Prediseño del modelo.....	29
Ilustración 15 - Diseño del modelo .....	32
Ilustración 16. Mesa de madera usada para de soporte del proyecto. ....	33
Ilustración 17. Bandeja primaria de acero negro. ....	34
Ilustración 18. Bandeja secundaria de acero inoxidable. ....	34
Ilustración 19. Perforaciones a bandeja de acero negro.....	35
Ilustración 20. Soportes de vidrio. ....	35
Ilustración 21. Canales. ....	36
Ilustración 22. Estructura de aluminio. ....	36
Ilustración 23. Estructura de vidrio.....	37
Ilustración 24. Mangueras para descargue de agua.....	37
Ilustración 25. Medidores de temperatura.....	38
Ilustración 26. Modelo purificador de agua. ....	38
Ilustración 27. Vía Satelital del punto de toma de la muestra de agua del Río Daule. .....	39
Ilustración 28. Agua obtenida del río Daule. ....	40
Ilustración 29. Toma de muestra de agua.....	40
Ilustración 30. Bandeja secundaria con 150 litros de agua. ....	41
Ilustración 31. Vista interna del modelo. ....	41

Ilustración 32. Medidores de temperatura de día. ....	42
Ilustración 33. Medidores de temperatura de noche. ....	42
Ilustración 34. Envase recolector 1. ....	43
Ilustración 35. Envase recolector 2. ....	43
Ilustración 36. Modelo purificador trabajando en óptimas condiciones. ....	44
Ilustración 37. Gráfico de resultados obtenidos ....	47
Ilustración 38. Recipiente para añadir la muestra de agua. ....	50
Ilustración 39. Equipo para medir la turbidez del agua ....	50
Ilustración 40. Equipo para medir el pH de la muestra de agua ....	51
Ilustración 41 - Gráficos de Temperatura del ambiente Vs Temperatura dentro de la mesa invernadero 18 de agosto de 2018. ....	67
Ilustración 42 - Gráficos de Temperatura del ambiente Vs Temperatura dentro de la mesa invernadero 19 de agosto de 2018. ....	68
Ilustración 43 - Gráficos de Temperatura del ambiente Vs Temperatura dentro de la mesa invernadero 20 de agosto de 2018. ....	69
Ilustración 44 - Gráficos de Temperatura del ambiente Vs Temperatura dentro de la mesa invernadero 21 de agosto de 2018. ....	70
Ilustración 45 - Gráficos de Temperatura del ambiente Vs Temperatura dentro de la mesa invernadero 22 de agosto de 2018. ....	71
Ilustración 46 - Gráficos de Temperatura del ambiente Vs Temperatura dentro de la mesa invernadero 23 de agosto de 2018. ....	72

## ÍNDICE DE TABLAS

<b>Tabla 1.</b> Brillo Solar (Heliofanía) del INAMHI, Estación Guayaquil U. Estatal .....	21
<b>Tabla 2.</b> Cantidad y valores de materiales usados en la construcción.....	45
Tabla 3. Cantidad y valores de mano de obra usados en la construcción .....	45
Tabla 4. Valor total usado en la construcción. ....	46
<b>Tabla 5.</b> Día de mayor volumen recolectado.....	46
Tabla 6. Tabla de resultados obtenidos de la muestra tomada del río Daule .....	49
Tabla 7. Tabla de resultados obtenidos de la muestra tomada del purificador .....	49
Tabla 8. Tabla de resultados obtenidos .....	52
Tabla 9. Mínimas concentraciones residuales de cloro requeridas para una desinfección eficaz del agua.....	53
Tabla 10. Registro de mediciones de Temperatura y Volumen de recolección de agua purificada.....	60
Tabla 11. Registro de temperatura y volumen de agua purificada 18 de agosto de 2018.....	61
Tabla 12. Registro de temperatura y volumen de agua purificada 19 de agosto de 2018.....	62
Tabla 13. Registro de temperatura y volumen de agua purificada 20 de agosto de 2018.....	63
Tabla 14. Registro de temperatura y volumen de agua purificada 21 de agosto de 2018.....	64
Tabla 15. Registro de temperatura y volumen de agua purificada 22 de agosto de 2018.....	65
Tabla 16. Registro de temperatura y volumen de agua purificada 23 de agosto de 2018.....	66

## RESUMEN

El agua es un recurso muy importante para la vida. En el mundo, 2100 millones de personas, carecen de agua potable en el hogar; por eso luchan diariamente para conseguir agua apta para el consumo y para atender a sus necesidades básicas.

El presente proyecto consiste en un “Análisis técnico y económico de un modelo tipo "mesa invernadero" para purificación de agua para ser utilizado en pequeñas comunidades que no tienen acceso al líquido vital”.

Se construyó una mesa invernadero que permite obtener agua purificada a partir de agua dulce de río. Este proyecto se lo situó en la Universidad Católica de Santiago de Guayaquil la cual se buscó un lugar apropiado para que la energía solar sea recibida por la mesa invernadero. La función del purificador de agua consiste en que una vez que el agua tomada del río sea colocada en una bandeja y sellada herméticamente por la caseta de vidrio, aumente la temperatura del ambiente por dentro, se evapore el agua dentro de la bandeja, suba a la caseta de vidrio, se condense para que se deslicen las gotas de agua por los vidrios instalados, estas a su vez caen en canales con pendientes que descargan en envases por fuera de la mesa invernadero y esta sea el agua que sale purificada.

Se realizaron registros de temperatura en algunas puntas de la mesa invernadero para evaluar su producción de agua, consiguiendo un promedio de 1.91 litros por día en 12 horas de trabajo.

***Palabras Claves: diseño, purificador, energía solar, mesa invernadero, agua dulce, evaporación, condensación, temperatura***

## ABSTRACT

The water is an important resource for the life. In the world 2100 millions of people, the lack of safe drinking water in homes, the fight daily to get safe drinking water for the consume and to serve the basic needs.

The present draft is to encourage in to “the technical and economic analysis of a model of ‘greenhouse table’ for water purification, also to be used in small communities that they have not access to the vital liquid.

I built a greenhouse table that allows getting safe drinking water from fresh water of river. This project was located in the Catholic University of Guayaquil, and placed it in an appropriate place to received solar energy for the greenhouse. The role of the water purifier consists in that once the fresh water is taken must be placed in a tray and hermetically-sealed for the camper-shell glass, it increases the heat temperature of the ambient inside, after that the water has evaporated inside the tray, later it rises to the camper-shell glass and finally the water condense to slide the water droplets in the installed windows, in turn, go down to the channels with descent who download in to bottles from outside of the greenhouse table and this may be the purified water. We also made temperature recordings in some of the corners of the greenhouse table to evaluate the water production; therefore, we got an average of 2.00 liters per day in 12 hours of work.

***Keywords: design, purifier, solar energy, greenhouse table, fresh water, evaporation, condensation, temperature***

# CAPÍTULO I

## 1. INTRODUCCIÓN

### 1.1 Antecedentes

La importancia del agua para el consumo humano es muy considerable hoy en día, debido a que los seres vivos tienen la necesidad de que sea una fuente para vivir.

En el mundo, 2100 millones de personas, carecen de agua potable en el hogar; por eso luchan diariamente para conseguir agua apta para el consumo y para atender a sus necesidades básicas. De ellos, 263 millones dedican más de 30 minutos al día en ir a busca de agua; 159 millones, beben agua de fuentes superficiales como ríos o lagos y 844 millones, no disponen de servicios básicos de suministro de agua para consumo. (Naciones Unidas, 2005)

A medida que ha aumentado la población, economía y diferencia del consumo, la demanda del agua también aumenta.

Con el aumento de habitantes en el mundo, se produce una necesidad por el agua ya que se debe satisfacer necesidades de este aumento. Por lo general, para las mujeres y niñas se debería tener baños o lugares que se encuentren limpios y que tengan una privacidad para que puedan llevar la menstruación y la maternidad sin ningún problema. (Naciones Unidas, 2017)

En el globo terráqueo, se tiene un déficit de agua dulce, ya que el 70% de la parte superior de la tierra está envuelta por agua, se tiene que el 2.5% es dulce y el 97.5% que falta es salada. Así mismo, aproximadamente el 70% del agua está en los glaciales y lo que queda en la parte subterránea del planeta o en su profundidad que no es accesible para el ser humano aún. Se debe proteger el uso del agua en estos momentos, para el año 2025 dos tercios de la población del mundo, quizás tengan poco de este recurso hídrico, por tal razón se debe usar conscientemente el agua. (González, 2012)

En vista de eso la presente investigación es para las comunidades de escasos recursos que no tienen acceso al agua apta para el consumo humano, por tal razón se va a realizar un análisis técnico y económico de un sistema de purificación de agua usando la energía solar. Se diseñará y se construirá un modelo a escala de un purificador de agua del tipo invernadero, con la finalidad de cumplir dos objetivos: el primero que sea funcional y el segundo que sea ecológico.



Se tomará muestras del agua obtenida para su análisis correspondiente y se medirá si es apta para el consumo humano.

## **1.2 Justificación del tema**

El presente trabajo consiste en el diseño de una mesa invernadero para purificar el agua de mar o río; es un proyecto que nace desde el punto de vista social, teniendo en cuenta que la oferta de agua potable a nivel mundial es cada vez más escasa. Por tal razón se realizará la purificación del agua a través de la utilización de la energía solar.

## **1.3 Objetivos**

### **1.3.1 Objetivos generales**

Diseñar un sistema de purificación de agua, a través de un modelo tipo invernadero para familias de escasos recursos

### **1.3.2 Objetivos específicos**

- Caracterizar la muestra de agua tomada del río Daule
- Analizar los parámetros de calidad de agua según la normativa aplicable
- Determinar los parámetros de diseño del modelo purificador
- Dimensionar el modelo de purificación solar de agua
- Construir y operacionalizar el modelo
- Tomar datos e interpretar
- Obtener y medir la cantidad el agua tratada
- Caracterizar el agua tratada
- Comparar la calidad de agua obtenida con la normativa aplicable
- Emitir resultados, conclusiones y recomendaciones

## **1.4 Alcance**

El alcance de esta investigación es conseguir un diseño de purificación de agua que cumpla con los parámetros de dimensionamiento requerido y a su vez sea económico

y eficiente. Se construirá y se pondrá en operación el modelo purificador para usarlo con agua dulce y salada. El agua obtenida se la comparará con la normativa técnica aplicable para verificar si cumple con los parámetros solicitados.

## CAPÍTULO II

### 2. MARCO TEÓRICO

#### 2.1 El ciclo del agua. Energía, temperatura y condensación

##### 2.1.1 El ciclo del agua

El sol, es el encargado de iniciar el ciclo del agua, ya que calienta el agua que se encuentra en los océanos, esta a su vez se evapora, sube en forma de vapor de agua. Existen corrientes que ascienden el aire que lleva el vapor a la atmósfera, en donde la más baja temperatura ocasiona que este vapor de agua entre en etapa de condensación y a su vez cree las nubes. Los vientos mueven las nubes sobre la tierra, las partículas de nube colisionan, se forman y caen como precipitación. Esto a su vez, baja en forma de nieve y se amontona en una capa de hielo y en la zona de los glaciares, que puede acumularse por millones de años. En tiempos calurosos, esta nieve se deshuela y puede crear inundaciones. En gran parte de esta precipitación va hacia el océano o se queda en la superficie, y debido va sobre la superficie como escorrentía superficial. (Perlman, 2018)

Las nubes chocan entre si debido a las corrientes de aire, estas a su vez aumentan de tamaño y caen en forma de lluvia. Una parte de esta agua desciende como nieve y se va formando en capas de hielo y en los glaciares, la cual acumula el hielo por millones de años. En un clima templado o calido, esta nieve que se ha formado, se descongela. Dicha nieve se descongela y en algunas cosas se producen inundaciones. Una gran parte del agua que cae de las nubes, desciende al mar o en la supercie terrestre la cual avanza como una corriente de agua. (Perlman, 2018)

Estas aguas lluvias que discurren por el terreno, llegan a los rios y a las cotas mas bajas de la superficie; cuando existe corriente de los rios, esta agua regresa al mar. Una parte de estas aguas lluvias y agua del subteraneo que asciende a la superficie, se amontona y se queda como reservorio en lagos. Existe un parte de las aguas lluvias que va de vuelta a los ríos, pero tambien se infiltra en el suelo. Ya que de esa agua, existe una parte que se mantiene en la superficie del terreno y otra al mar. Las ramificaciones que tienen las plantas, logran absorven el agua que esta a menor

profundidad y la llave hacea las hojas y a su vez regresa a la atmósfera. Una seccion del agua se puede infiltrar a una profundidad considerable del suelo y deja lleno de agua a los acuíferos, que estan funcionando como reservorio de agua por un prolongado tiempo. En el lapso del tiempo, el agua sigue en movimiento, alguna parte regresará al mar y asi se podria decir que el ciclo del agua termina y empezará de nuevo. (Perlman, 2018)



**Ilustración 1.** Esquema del ciclo del agua.

**Fuente:** Tomada de USGS science for a changing world (Perlman, 2018)

## 2.1.2 Etapas del ciclo de agua

### Agua en los océanos

Los océanos son muy antiguos, se estima que tienen más de 4000 años, su origen es gracias al vapor de agua que es condensada y que estaba en el ambiente, por motivo de la baja de temperatura. Esta gran cantidad de agua que se encuentra en los océanos, es la mayor parte del planeta tierra. (Naturaleza Paradais Sphynx, 2017)

(Naturaleza Paradais Sphynx, 2017) afirma: “Los mares también son parte del agua de los océanos, pero tienen este nombre debido a que están más cerca de la tierra y se

encuentran ceranos a zonas de tierra ya que tienen menos profundidad que los océanos.”

En temporadas donde el clima es más frío, se forman glaciares y capas de hielo que es donde se amontona gran cantidad de agua congelada, esto hace que el agua apta para el ciclo se encuentre en menor cantidad. En cambio donde la temporada del clima es más calido sucede lo contrario. (Naturaleza Paradais Sphynx, 2017)

### **2.1.3 Evaporación**

(Perlman, 2018) afirma: “La evaporación es cuando el agua cambio de su estado líquido a gaseoso. En este proceso el agua que está en los océanos, en forma de vapor de agua asciende y este a su vez regresa al ciclo de agua.”

Se han realizado algunos estudios, donde se confirma que el 10% de la humedad proviene de la transpiración de las plantas y el 90% es parte de la atmósfera por una vía de evaporación, que pertenece a los océanos, mares y rios. (Perlman, 2018)

Para que tenga efecto la evaporación, es necesario el calor (energía). Existen enlaces que tienen unidas a las moléculas de agua, para romperlas se necesita energía, ya que el agua en su punto de ebullición de (100 °C, 212 °F) es mas sencillo que se evapore, y así se evapora de fomra mas lenta cuando necesita congelarse. Si la humedad relativa del aire se encuentra al 100%, que es es donde se encuentra en saturación, la evaporación no puede seguir pasando. Mientras se va evaporando el agua, esta a su vez toma el calor del ambiente, por tal razon es que se siente como existe agua que se evapora de la piel mientras sucede la transpiración. (Perlman, 2018)



**Ilustración 2.** Proceso de evaporación. Gran Muelle prismática.

**Fuente:** Tomada de USGS science for a changing world (Perlman, 2018)

## **Agua en la atmósfera**

El agua al pasar por el estado de evaporación, una parte se mantiene en la atmósfera y es esa agua que no es visible. (Gourdeau, 2004)

En el ambiente, no solo existe aire, también se tiene el vapor de agua que no tiene color ni olor. Ese aire contiene menos de un 0.001% del agua del planeta, pero tienen una función muy importante para el clima local. (Gourdeau, 2004)

### **2.1.4 Condensación**

Cuando el vapor de agua pasa a estado líquido, es lo que normalmente se llama como condensación. Esta parte del ciclo es de suma importancia ya que al final se transforma en nubes y a su vez producen lluvia. Así como regresa el agua a la tierra. (Perlman, 2018)

Cuando existe la condensación, se produce la niebla, que es cuando ya se ve empañado los lentes o vidrios del carro, cuando uno está en un lugar con temperatura

baja y pasa a un lugar con temperatura alta, esas gotas que van cayendo del vaso de agua, o las que en un ambiente frío se ven gotas que se forman adentro de las ventanas. (Perlman, 2018)

Cuando existen días donde no se encuentra presencia de nubes, se tiene agua en forma de vapor de agua que son pequeñas gotas que no se las pueden ver. Cuando estas moléculas de aguas se unen con pequeñas partículas como polvo, sale y humo, forman gotas de nube, que es así como se crecen. Muchas nubes se unen entre sí, por lo que aumentan de tamaño y ahí puede comenzar la lluvia. (Perlman, 2018)

La forma en como las nubes se crean en el ambiente, es porque el aire contiene el vapor de agua que asciende y se enfría. En este proceso, existe un aire cercano a la tierra, pero el sol con su energía, logra calentarlo. Debido a la presión del aire es el motivo por el cual el aire se enfría sobre la superficie. El aire al nivel del mar tiene un peso sobre columna de aire, que está por 32 kilogramos (14 ½ libras) por pulgada cuadrada. A mayor altura, se tiene una menor cantidad de aire, y así se ejerce una menor presión por lo que el aire es menos denso y motivo por el cual se enfría. (Perlman, 2018)



**Ilustración 3.** Proceso de condensación.

**Fuente:** Tomada de USGS science for a changing world (Perlman, 2018)

### **2.1.5 Precipitación**

El proceso de precipitación consiste en el agua acumulada en las nubes, desciende en forma de lluvia, aguanieve, nieve o granizo. Este a su vez, es un proceso importante de como el agua regresa a la superficie de la tierra. (Perlman, 2018)

Las nubes se encuentran en la parte superior de la atmósfera, las mismas que tienen vapor de agua y gotas de nube, con un tamaño muy pequeño para descender en forma de lluvia, pero si tienen el tamaño suficiente para que sean visibles para conformar nubes. Cuando uno se detiene a ver de forma cercana una nube, se notará como cierta parte se está evaporándose y otras partes comienzan a condensarse, ya que siempre se encuentran haciendo dichos procesos. Una gran parte del agua que se encuentra en las nubes condensada, no cae con la lluvia, ya que existen vientos que no permiten que descienda y de esa forma sean soportadas las nubes. Al momento que se condensan las primeras gotas, comienza la lluvia. Dentro de la nube, existen gotas de agua que chocan entre sí y aumentan de tamaño, y se vuelven pesadas para poder descender. (Perlman, 2018)

### **2.1.6 Energía**

Energía es la capacidad que tiene un objeto para poder realizar un trabajo, que es el movimiento ocasionado por dicha energía. En términos de física, se dice que la energía es la capacidad que suele tener un objeto para poder producir alguna transformación en su entorno. La energía se transforma, no se crea ni se destruye y se la puede cuantificar por cómo se transforma a distintas formas. (Verger, 2017)

(Verger, 2017) afirma: “La Unidad Internacional para medir la energía es el Julio. Un Julio equivale a la energía transferida a un objeto para moverlo a una distancia de un metro con una fuerza de 1 Newton”.



## **Clasificación de energía**

La energía de una forma u objeto, se puede clasificar o subdividir de algunas formas, muchas de estas formas se pueden superponer ya que algunos tipos de energía son variados de otros tipos de energía. (Verger, 2017)

A continuación, los tipos de energía que existen:

**Energía Cinética:** (Verger, 2017) afirma: “Es la que posee cualquier objeto que se encuentra en movimiento, por lo que también se conoce como energía de movimiento”.

**Energía Potencial Gravitatoria:** (Verger, 2017) afirma: “Es la que depende de la altura del objeto y tiene que ver con la gravedad a la que estamos sometidos todos los cuerpos y objetos de la Tierra”.

**Energía Potencial Elástica:** Es la que se libera cuando un muelle comprimido se suelta. Esta energía la poseen aquellos materiales que son elásticos, es decir, que tienen la capacidad de estirarse o deformarse de su posición inicial pero que también tienen la capacidad de recuperar su forma original. (Verger, 2017)

**Energía Potencial Eléctrica:** (Verger, 2017) afirma: “Es la que tiene una carga eléctrica cuando la situamos en un campo eléctrico. Como depende de la posición de la carga dentro del campo se habla de energía potencial”.

**Energía Mecánica:** (Verger, 2017) afirma: “Se define como la suma de la energía cinética y la energía potencial, ya que es la que se deriva de la posición y el movimiento de un objeto. Esto es así porque generalmente ambas energías están muy relacionadas”.

**Energía Eléctrica:** Es aquella energía que va asociada a la corriente eléctrica, es decir, a los electrones en movimiento. La diferencia de potencial que existe entre dos puntos crea una corriente eléctrica entre ambos puntos cuando se conectan mediante cualquier conductor de electricidad. (Verger, 2017)

**Energía Magnética:** Es la que tienen todos los imanes. Cuando un imán está cerca de algún metal genera una fuerza de atracción hacia él que lo mueve, generando un trabajo. (Verger, 2017)

**Energía Electromagnética o Radiante:** Es la que se encuentra en un campo electromagnético. Un campo electromagnético es una región en la que existen cargas eléctricas y cargas magnéticas. Esta energía tiene la característica de que no necesita ningún medio para propagarse, por lo que puede viajar por el espacio (en el vacío). Un ejemplo de energía electromagnética sería la energía solar, que llega a la tierra en forma de calor y de luz. (Verger, 2017)

**Energía Química:** (Verger, 2017) afirma: “Se conoce como aquella que se produce durante una reacción química. Durante cualquier reacción química, aunque sea a nivel molecular, se produce absorción o liberación de energía”.

**Energía Nuclear:** Es una de las más potentes que existen. La energía nuclear se produce cuando modificamos el núcleo de un átomo, ya sea por fusión nuclear, que es cuando se fusionan dos núcleos para obtener un átomo mayor o por fisión nuclear, que se trata de romper el núcleo del átomo. (Verger, 2017)

**Energía Térmica:** (Verger, 2017) afirma: “Es la que se intercambia entre dos cuerpos que se encuentran a diferentes temperaturas. El intercambio siempre se produce desde el cuerpo que está más caliente hacia el que está más frío”.

**Energía Iónica:** (Verger, 2017) afirma: “Se define como la energía que se necesita para separar un electrón en su estado fundamental de un átomo (de un elemento en estado gaseoso)”.

Una vez descrita los distintos tipos de energía que existen, se va a enfocar en la energía solar, ya que el presente experimento trabajará con esta energía. (Verger, 2017) Afirma: “Cuando hablamos de energía solar, nos referimos a la energía solar térmica y a la energía solar fotovoltaica”.

**Energía solar térmica:** (Verger, 2017) afirma: “Consiste en calentar un fluido aprovechando la energía del sol, lo que permitiría producir vapor y, posteriormente energía eléctrica”.

**Energía solar fotovoltaica:** (Verger, 2017) afirma: “La luz del sol incidiría sobre una célula fotovoltaica que produce energía eléctrica directamente”.

## **2.2 Tratamiento y purificación del agua**

### **2.2.1 Agua potable, definición**

(Euro Fontanilla Agua y Calor, 2013) Afirma: “El agua que pasa por un proceso de purificación y que a su vez no tienen algún riesgo para la salud. Cumple con las normas de calidad de la localidad”.

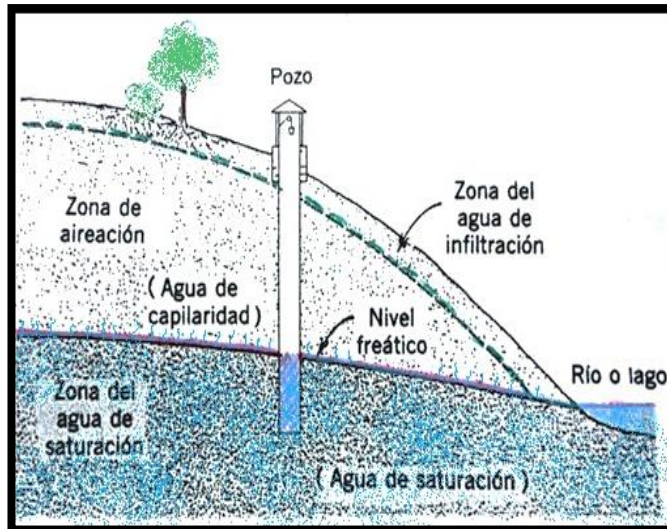
### **2.2.2 ¿Qué es el tratamiento de aguas?**

En la ingeniería, el proceso de carácter físico, químico o biológico para disminuir o reducir los microorganismos o bacterias que no se desea tener en el agua, se llama tratamiento de aguas; ya sea conseguida de forma natural, que se encuentre en reservorio o de aguas negras. Lo que sea con estos procesos, es tener un agua que se encuentre purificada para el consumo, todo esto depende del proceso que queramos usar. Se tiene distintos procesos para purificar el agua y en algunos se comparte los mismos tratamientos ya sea para potabilizar el agua o para poder darle tratamiento a las aguas residuales. (Euro Fontanilla Agua y Calor, 2013)

### **2.2.3 Tipos de tratamiento**

#### **Tratamiento de aguas subterráneas**

La mayor parte del agua subterránea se origina del agua de lluvia infiltrada hasta los acuíferos. Durante la infiltración, el agua puede cargar muchas impurezas tales como partículas orgánicas e inorgánicas, detritus de plantas y animales, microorganismos, pesticidas, fertilizantes. Sin embargo, durante su recorrido por el subsuelo mejora significativamente su calidad, las partículas suspendidas y los microorganismos se retienen por filtración natural y las sustancias orgánicas se degradan por oxidación. (Smet & Van Wijk, 2002)



**Ilustración 4.** Tratamiento de agua subterránea.

**Fuente:** Tomada de Small Community Water Supplies. Technology of Small Water Supply (Smet & Van Wijk, 2002)

La extracción con aire es el proceso más común para el tratamiento de aguas subterráneas. Sirve tanto para eliminar compuestos orgánicos volátiles del agua como para oxigenar el agua y mejorar la biorremediación de los compuestos en la masa de agua. (Coquelet & Alesi, 2013)

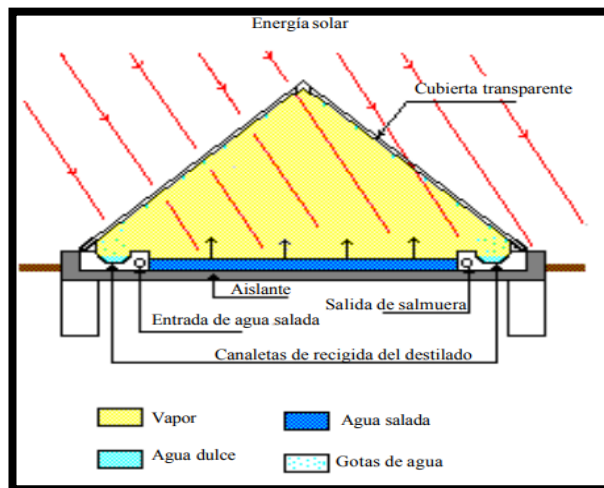


**Ilustración 5 -** Planta de tratamiento para agua de pozo

**Fuente:** Tomada de Tratamiento de aguas y suelos (Coquelet & Alesi, 2013)

## Tratamiento de agua salada

En México se han diseñado y probado dispositivos de tipo caseta con charolas de fibra de vidrio o metálicas y cubiertas condensadoras de vidrio a dos aguas o de una sola inclinación. Pueden producir hasta 5 litros/día -m<sup>2</sup> cuando hay más insolación. (González, Martín, & Figueroa, 2000)



**Ilustración 6.** Destilador Solar tipo caseta.

**Fuente:** Tomada de Tecnologías de tratamiento y desinfección del agua. (González, Martín, & Figueroa, 2000)

## Tratamiento de aguas superficiales (ríos, lagos y embalses)

El tratamiento de las aguas naturales tiene como propósito el eliminar sustancias químicas, caracteres físicos, microorganismos y radiológicos que sean nocivos para la salud humana. (Cajamarca & Contreras, 2011)



**Ilustración 7.** Tratamiento para aguas superficiales.

**Fuente:** Tomada de Control microbiológico del agua potable de uno de los sistemas de abastecimiento (Cajamarca & Contreras, 2011)

### **2.3 Tratamiento de agua superficial utilizando un modelo tipo mesa invernadero**

Para la presente investigación se considera el tratamiento para aguas superficiales a través de una mesa tipo invernadero usando energía solar.

#### **2.3.1 Purificador solar**

Se ha construido un purificador de agua, que trabaja con la energía solar, este a su vez elimina algunos elementos químicos como: plomo, arsénico y flúor. En México, Manuel Balderas de la Garza estuvo a cargo de este proyecto, que además de eso, purifica el agua de mar, recibiendo apoyo de la compañía de base tecnológica. (OEI, 2016)

Este científico, al notar la demanda de agua para el planeta, que ha aumentado con el paso del tiempo, diseñó el purificador que funciona de forma ecológica con la luz

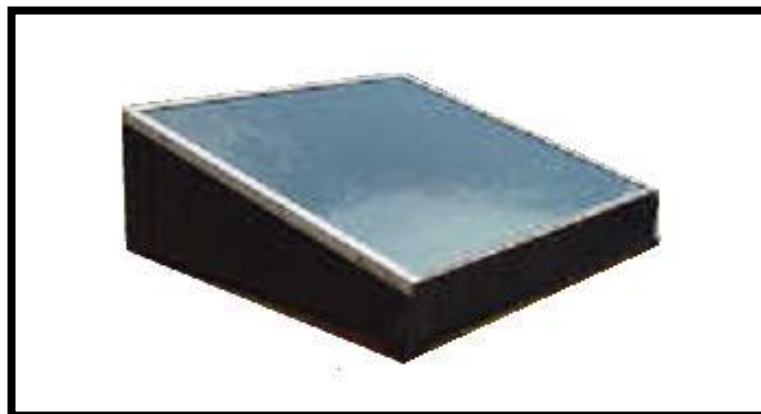
solar. Se puede tomar agua de la calle y existe un mecanismo que avisa cuando la cantidad de agua está al tope y deja de pasar al purificador. El agua que está contaminada, por evaporación se separa y deja en el inferior las impurezas o sólidos disueltos.

En este proceso se aprovecha la energía del sol para poder evaporar el agua y condensarla como agua pura. El purificador solar consiste en una caseta hecha de material semitransparente vidrio en la cual se sitúa una bandeja en la cual se coloca agua a purificar. Está cubierta está inclinada con el objetivo facilitar el transporte de agua. El vapor de agua asciende y se condensa en la superficie interior del techo. Para evitar la transferencia de calor por conducción en la parte inferior se coloca un aislante térmico. A los lados de la placa de vidrio se colocan unos canales los cuales recogen el agua en estado de condensación y se almacenan en recipientes. (Acosta & José, 2016)

### **2.3.2 Tipos de destiladores**

#### **Una vertiente**

El destilador de una vertiente, es muy fácil de construir. Es una bandeja que en la parte superior contiene un vidrio inclinado. Tiene dos compartimentos: uno que está pintado de color negro donde se pone el agua que se desea evaporar y el otro que recepta el agua purificada. (Sitio Solar, 2014)



**Ilustración 8.** Destilador solar de una vertiente.

**Fuente:** Tomada de Sitio Solar (Sitio Solar, 2014)

## **Dos vertientes**

El destilador a dos vertientes, es más complejo el método constructivo. En la parte superior debe usarse un material transparente en forma de techo. Las gotas de agua que se han evaporado y condensado en el vidrio de van deslizándose y caen en dos canales donde se recibe el agua destilada. Luego se coloca reservorio que es donde el agua va a descargar. (Sitio Solar, 2014)



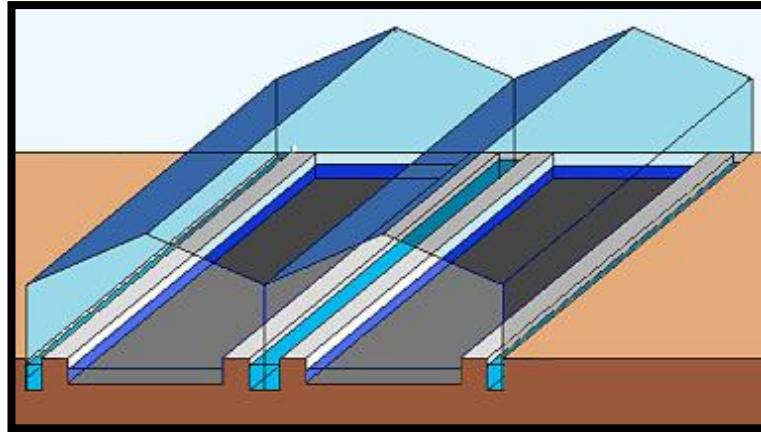
**Ilustración 9.** Destilador solar de dos vertientes.

**Fuente:** Tomada de Sitio Solar (Sitio Solar, 2014)

## **Invernadero**

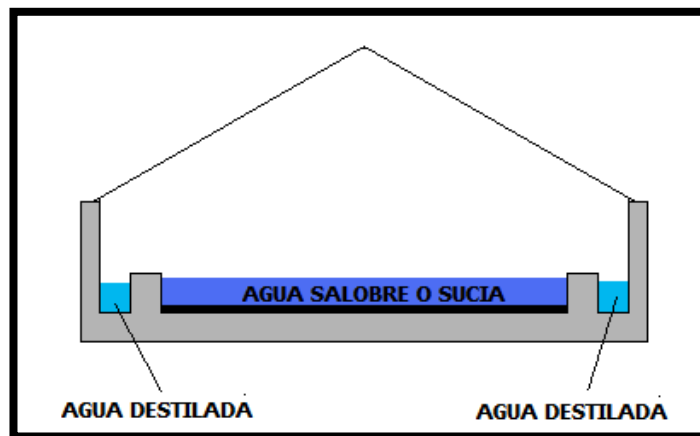
El destilador tipo invernadero, es de una dimensión considerable. Esta a su vez tiene agua en reservorio con poca profundidad y también con un color negro. El agua se evapora, asciende al techo de vidrio, se desliza por los vidrios para caer en canales que llevan a un reservorio por fuera. Tiene la misma función que el destilador tipo dos vertientes, pero la diferencia es que es de gran tamaño. (Sitio Solar, 2014)





**Ilustración 10.** Destilador solar de dos vertientes, vista isométrica.

**Fuente:** Tomada de Sitio Solar (Sitio Solar, 2014)



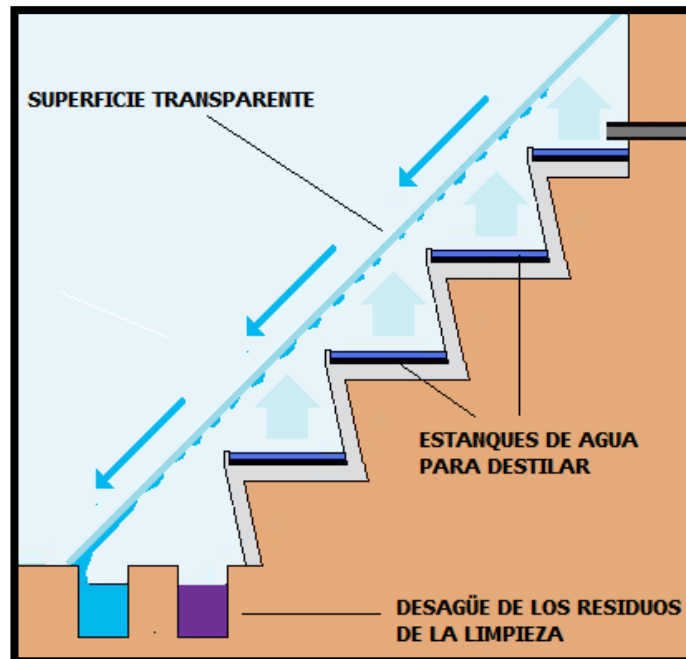
**Ilustración 11.** Destilador solar de dos vertientes, vista en corte.

**Fuente:** Tomada de Sitio Solar (Sitio Solar, 2014)

## Cascada

El tipo de destilado de cascada, también llamado terrazas. Tiene la forma de escalera, porque en cada escalón se le da la forma de bandeja para dejar agua en reposo, y con la radiación solar, se evapora y asciende al techo de vidrio que está construido a una vertiente. Al igual forma que las anteriores, el agua se desliza por el vidrio y cae en una bandeja de reservorio. También tienen un desagüe que sirve para recoger la

salmuera u otros residuos que el agua al momento de evaporarse, pueda dejar dentro de las bandejas. (Sitio Solar, 2014)



**Ilustración 12.** Sección de un destilador solar de cascada.

**Fuente:** Tomada de Sitio Solar (Sitio Solar, 2014)

## 2.4 Criterios de Diseño para el dimensionamiento de la Mesa Invernadero

Para el dimensionamiento se requieren diversos análisis, entre ellos: el térmico y de transferencia de calor.

### 2.4.1 Análisis térmico

Es un conjunto de técnicas analíticas que estudian el comportamiento térmico de los materiales. Cuando un material se calienta o se enfría, su estructura y su composición química pueden sufrir cambios tales como fusión, sublimación, solidificación, cristalización, descomposición, oxidación térmica o sinterización. (Analitek, 2016)

En general estos cambios se pueden estudiar midiendo la variación de distintas propiedades de la materia en función de la temperatura, el tiempo y una atmósfera determinada. (Analitek, 2016)

Para el análisis térmico se establecen las siguientes ecuaciones y modelo matemáticos:

- *Densidad del agua (INCROPERA, 1999)* =  $\rho_a = 989.9 \frac{Kg}{m^3}$
- *Densidad del vidrio (INCROPERA, 1999)* =  $\rho_v = 2500 \frac{Kg}{m^3}$
- *Calor específico del agua (INCROPERA, 1999)* =  $C_{pa} = 4186 \frac{J}{Kg \cdot ^\circ K}$
- *Calor específico del vidrio (INCROPERA, 1999)* =  $C_{pv} = 750 \frac{J}{Kg \cdot ^\circ K}$
- *Temperatura media del agua (NASA)* =  $T_w = 298.15 \text{ } ^\circ K = 25 \text{ } ^\circ C$
- *Temperatura ambiente (NASA)* =  $T_a = 297.30 \text{ } ^\circ K = 24.15 \text{ } ^\circ C$
- *Temperatura del vidrio (BECKMAN, 2013)* =  $T_v = 308.50 \text{ } ^\circ K = 35.35 \text{ } ^\circ C$
- *Calor latente de evaporación (INCROPERA, 1999)* =  $\gamma = 2257000 \frac{J}{Kg}$
- *Coefficiente de transferencia de calor (Acosta & José, 2016)* =  $h_{cv} = 9.61 \frac{W}{m^2 \cdot ^\circ K}$  (convectivo del vidrio)
- *Calor absorbido por el sistema (Acosta & José, 2016)* =  $Q_t = 472.77 \frac{W}{m^2}$
- *Constante solar (Acosta & José, 2016)* =  $G_{sc} = 4360W$
- *Espesor del vidrio* =  $x_v = 0.004 \text{ m}$

## 2.4.2 Brillo solar (Heliofanía)

(ETESA Empresa de Transmisión Eléctrica S.A., 2009) Afirma: “El brillo solar, se representa por la cantidad de tiempo en la cual la luz solar, llega de forma directa sobre un lugar y permanece en cierta intensidad”.

Este concepto es importante para el diseño del modelo porque se usa la cantidad de horas donde la intensidad de brillo es mayor para así tener un valor más seguro donde se pueda fraccionar estas horas con la cantidad de calor que necesita cada material para calentarse.

Por tal motivo, se elabora un cuadro de brillo solar (heliofanía) con información obtenida de los anuarios meteorológicos de los años que corresponden desde 2010 al 2013, para obtener un promedio del brillo solar en esos años.

MES	Año 2010 (horas/ meses)	Año 2011 (horas/ meses)	Año 2012 (horas/ meses)	Año 2013 (horas/ meses)	Promedio Anual (horas/meses)	Días	Promedio
ENERO	57,80	66,00	46,10	33,70	50,90	31	1,64
FEBRERO	53,70	69,60	63,40	61,70	62,10	28	2,22
MARZO	81,50	171,20	98,80	73,90	106,35	31	3,43
ABRIL	107,80	118,80	114,70	131,20	118,13	30	3,94
MAYO	63,70	134,40	115,30	83,90	99,33	31	3,20
JUNIO	64,60	66,90	95,80	56,90	71,05	30	2,37
JULIO	104,40	50,90	108,30	83,70	86,83	31	2,80
AGOSTO	114,30	90,80	116,30	169,00	122,60	31	3,95
SEPTIEMBRE	110,30	150,00	143,40	179,50	145,80	30	4,86
OCTUBRE	146,00	88,50	115,60	137,50	121,90	31	3,93
NOVIEMBRE	68,00	144,80	141,90	138,90	123,40	30	4,11
DICIEMBRE	58,80	113,50	124,20	161,90	114,60	31	3,70
						<b>Promedio</b>	<b>3,35</b>

**Tabla 1.** Brillo Solar (Heliofanía) del INAMHI, Estación Guayaquil U. Estatal

**Fuente:** Elaboración propia, 2018

La masa del agua que se añadirá en el modelo está dada por la siguiente ecuación:

$$Ms = \rho_a * Va \quad (3.1)$$

Donde,

$Ms = Masa \text{ del agua (Kg)}$

$\rho_a = Densidad \text{ del agua } \frac{Kg}{m^3}$

$Va = Volumen \text{ del agua (m}^3\text{)}$

### 2.4.3 Transferencia de calor y masa

Proceso por el que se intercambia energía en forma de calor entre distintos cuerpos, o entre diferentes partes de un mismo cuerpo que están a distinta temperatura. La transferencia de calor siempre ocurre desde un cuerpo más caliente a uno más frío, como resultado de la Segunda Ley de la Termodinámica. La transferencia de calor ocurre hasta que los cuerpos y su entorno alcancen el equilibrio térmico. (Ecured , 2015)

El calor se transfiere mediante convección, radiación o conducción. Aunque estos tres procesos pueden ocurrir al mismo tiempo, puede suceder que uno de los mecanismos predomine sobre los otros dos. Cuando existe una diferencia de temperatura entre dos objetos en proximidad uno del otro, la transferencia de calor no puede ser detenida; solo puede hacerse más lenta. (Ecured , 2015)

Como se requiere analizar la transferencia de calor en cada uno de los materiales, se revisan las fórmulas que a continuación se detallan.

El calor necesario para calentar el agua, está dado por la siguiente ecuación:

$$Qca = Ms * Cpa * (Tw - Ta) \quad (3.2)$$

Donde,

$Qca = Calor \text{ necesario para calentar el agua (J)}$

$M_s = \text{Masa del agua (Kg)}$

$C_{pa} = \text{Calor específico del agua (J/(Kg °K))}$

$T_w = \text{Temperatura media del agua (°K)}$

$T_a = \text{Temperatura ambiente (°K)}$

El calor necesario para evaporar todo el volumen de agua, está dado por la siguiente ecuación:

$$Q_{ev} = M_s * \gamma \quad (3.3)$$

Donde,

$Q_{ev} = \text{Calor necesario para evaporar todo el volumen de agua (J)}$

$M_s = \text{Masa del agua (Kg)}$

$\gamma = \text{Calor latente de evaporación (J/Kg)}$

El área del vidrio, está dado por la siguiente ecuación:

$$A_v = z * L \quad (3.4)$$

Donde,

$A_v = \text{Área del vidrio (m}^2\text{)}$

$z = \text{Longitud de la hipotenusa del vidrio (m)}$

$L = \text{Longitud del vidrio (m)}$

La masa del vidrio, está dado por la siguiente ecuación:

$$M_v = \rho_v * A_v * x_v \quad (3.5)$$

Donde,

$Mv = \text{Masa del vidrio (Kg)}$

$\rho v = \text{Densidad del agua } \frac{\text{Kg}}{\text{m}^3}$

$Av = \text{Área del vidrio (m}^2\text{)}$

$xv = \text{Espesor del vidrio (m)}$

El calor perdido por convección del vidrio, está dado por siguiente ecuación:

$$qcv = hcv * (Tv - Ta) \quad (3.6)$$

Donde,

$qcv = \text{Calor perdido por convección del vidrio } \left(\frac{W}{m^2}\right)$

$hcv = \text{Coeficiente de transferencia de calor convectivo del vidrio } \left(\frac{W}{m^2 \text{ } ^\circ K}\right)$

$Tv = \text{Temperatura del vidrio (}^\circ K\text{)}$

$Ta = \text{Temperatura ambiente (}^\circ K\text{)}$

El calor necesario para calentar el vidrio, está dado por la siguiente ecuación:

$$Qv = Mv * Cpv * (Tv - Ta) \quad (3.7)$$

Donde,

$Qv = \text{calor necesario para calentar el vidrio } \left(\frac{J}{KG}\right)$

$Mv = \text{Masa del vidrio (Kg)}$

$Cpv = \text{Calor específico del vidrio } \left(\frac{J}{Kg \text{ } ^\circ K}\right)$

$Tv = \text{Temperatura del vidrio (}^\circ K\text{)}$

$T_a = \text{Temperatura ambiente } (^{\circ}K)$

El calor de convección del vidrio, está dado la siguiente ecuación:

$$Q_{cv} = 2 * q_{cv} * A_v + Q_v \quad (3.8)$$

Donde,

$Q_{cv} = \text{Calor de convección del vidrio } (W)$

$q_{cv} = \text{Calor perdido por convección del vidrio } \left(\frac{W}{m^2}\right)$

$A_v = \text{Área del vidrio } (m^2)$

$Q_v = \text{calor necesario para calentar el vidrio } \left(\frac{J}{KG}\right)$

La cantidad de calor necesaria para calentar el vidrio, el agua de la bandeja y evaporar toda el agua.

$$Q_n = Q_{cv} + Q_{ca} + Q_{ev} \quad (3.9)$$

Donde,

$Q_n = \text{Calor requerido para calentar la cámara del purificador } (W)$

$Q_{cv} = \text{Calor de convección del vidrio } (W)$

$Q_{ca} = \text{Calor necesario para calentar el agua } (J)$

$Q_{ev} = \text{Calor necesario para evaporar todo el volumen de agua } (J)$

El calor total, está dado por la siguiente ecuación:

$$Q = Q_t + Q_n \quad (3.10)$$

Donde,



$Q = \text{Calor total (W)}$

$Q_t = \text{Calor absorbido por el sistema } \left(\frac{W}{m^2}\right)$

$Q_n = \text{Calor requerido para calentar la cámara del purificador (W)}$

La ecuación para determinar la eficiencia teórica, se presenta a continuación:

$$Ef = \frac{Q}{G_{sc}} \times 100 \quad (3.11)$$

Donde,

$Ef = \text{Eficiencia teórica}$

$Q = \text{Calor total (W)}$

$G_{sc} = \text{Constante solar (W)}$

## CAPÍTULO III

### 3. DISEÑO DEL PROYECTO: MODELO TIPO “MESA INVERNADERO”

Una vez que se ha descrito los criterios que intervienen en el dimensionamiento de la mesa invernadero, se procede al diseño del sistema. En la siguiente ilustración se hizo un esquema de cómo debería quedar el modelo.

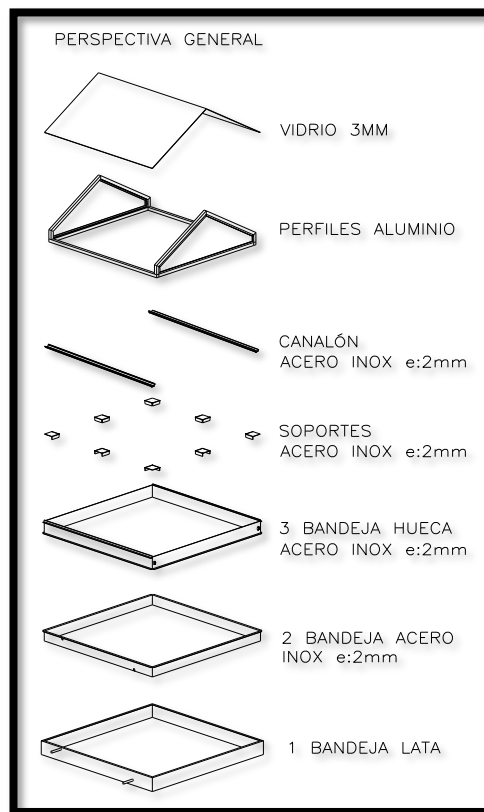


Ilustración 13 - Prediseño del modelo

**Fuente:** Elaboración propia, 2018

#### 3.1 Diseño del sistema

Una vez realizado el análisis térmico, la transferencia de calor, masa y las ecuaciones matemáticas a utilizar, se procede a usar las ecuaciones debidamente mencionadas para diseñar el modelo que a continuación se detalla.

### 3.1.1 Datos para el diseño

Se definen valores los cuales se necesitan para definir el prediseño del modelo purificador. Se define el ancho de la bandeja, así como la inclinación que se pone a los soportes del vidrio y la cantidad de agua que se espera producir a diario.

$$x = 1.46 \text{ m}$$

$$\emptyset = 30.00^\circ$$

$$Va = 5 \text{ lt} * \frac{1 \text{ dm}^3}{1 \text{ lt}} * \frac{1 \text{ m}^3}{1000 \text{ dm}^3} = 0.005 \text{ m}^3$$

### 3.1.2 Masa del agua

Una vez conseguido el volumen de agua, se debe encontrar la masa del agua con la ecuación 3.1, donde se obtiene:

$$Ms = \rho_a * Va = 989.9 \frac{\text{Kg}}{\text{m}^3} * 0.005 \text{ m}^3 = 4.95 \text{ Kg}$$

### 3.1.3 Calor necesario para calentar el agua (Qca)

Con la ecuación 3.2, se obtiene el calor necesario para calentar el agua y se lo divide para el valor conseguido en la tabla 1 del promedio del brillo solar (heliofanía).

$$\begin{aligned} Qca &= Ms * Cpa * (Tw - Ta) \\ &= 4.95 \text{ Kg} * 4186 \frac{\text{J}}{\text{Kg} \text{ } ^\circ\text{K}} * (298.15 \text{ } ^\circ\text{K} - 297.30 \text{ } ^\circ\text{K}) = 17612.60 \text{ J} \\ &= 4.89 \frac{\text{Wh}}{\text{día}} = 1.46 \text{ W} \end{aligned}$$

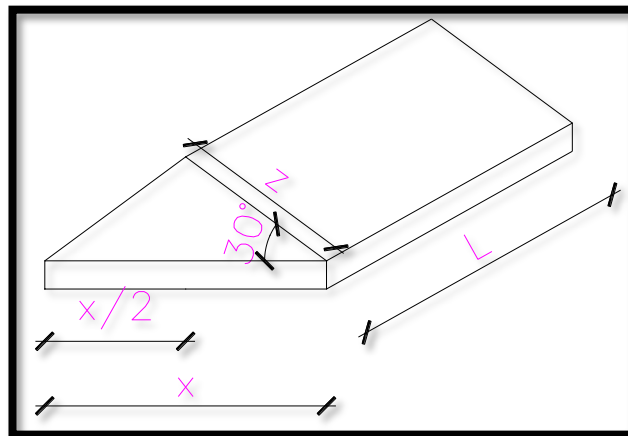
### 3.1.4 Calor necesario para evaporar todo el volumen de agua (Q<sub>ev</sub>)

Con la ecuación 3.3, se obtiene el calor necesario para evaporar todo el volumen de agua y se lo divide para el valor conseguido en la tabla 1 del promedio del brillo solar (heliofanía).

$$Q_{ev} = M_s * \gamma = 4.95 \text{ Kg} * 2257000 \frac{\text{J}}{\text{Kg}} = 11171021,50 \text{ J} = 3103.06 \frac{\text{Wh}}{\text{día}}$$
$$= 926.29 \text{ W}$$

### 3.1.5 Datos para el diseño

A continuación, se muestra una ilustración de los valores que se deben definir, previamente para el diseño del sistema. Donde quedan como variables solo la longitud.



**Ilustración 14.** Prediseño del modelo.

**Fuente:** Elaboración propia, 2018

En el primer paso, se comienza con un valor “x” para el ancho de la bandeja.

$$x = 1.46 \text{ m}$$

$$\frac{x}{2} = 0,73 \text{ m}$$

Se define un ángulo para los soportes del vidrio.

$$\emptyset = 30.00$$

Se obtiene la hipotenusa del triángulo con los datos hallados anteriormente.

$$z = \frac{\frac{x}{2}}{\cos \emptyset} = \frac{0.73 \text{ m}}{\cos 30} = \frac{0.73 \text{ m}}{0.8429} = 0.84 \text{ m}$$

### 3.1.6 Área del vidrio

Con el valor  $z$  hallado y la ecuación 3.4, se obtiene el área del vidrio dejándolo expresado en longitud ya que será la variable a conseguir.

$$Av = z * L = 0.84 \text{ m} * L = 0.84L \text{ m}$$

### 3.1.7 Masa del vidrio

Con la ecuación 3.5, se obtiene la masa del vidrio.

$$Mv = \rho v * Av * xv = 2500 \frac{\text{Kg}}{\text{m}^3} * 0.84L \text{ m} * 0.004 \text{ m} = 8.43L \text{ m}$$

### 3.1.8 Calor de convección del vidrio

Con la ecuación 3.6, se obtiene el calor perdido por convección del vidrio.

$$qcv = hcv * (Tv - Ta) = 9.61 \frac{\text{W}}{\text{m}^2 \text{ } ^\circ\text{K}} * (308.50 \text{ } ^\circ\text{K} - 298.15 \text{ } ^\circ\text{K}) = 99.46 \frac{\text{W}}{\text{m}^2}$$

Con la ecuación 3.7, se obtiene el calor para calentar el vidrio.

$$\begin{aligned} Qv &= Mv * Cpv * (Tv - Ta) = 8.43L * 750 \frac{\text{J}}{\text{Kg } ^\circ\text{K}} * (308.50 \text{ } ^\circ\text{K} - 298.15 \text{ } ^\circ\text{K}) \\ &= 65437.875L \frac{\text{J}}{\text{KG}} = 18.18L \frac{\text{Wh}}{\text{m}^2\text{d}} \end{aligned}$$

Con la ecuación 3.8, se obtiene el calor de convección del vidrio.

$$\begin{aligned}
 Q_{cv} &= 2 * q_{cv} * A_v + Q_v = 2 * 99.46 \frac{W}{m^2} * 0.84L m + 18.18L \frac{Wh}{m^2d} \\
 &= 185.27L \frac{Wm}{m^2}
 \end{aligned}$$

### 3.1.9 Calor requerido para calentar la cámara del purificador

Con la ecuación 3.9, se obtiene el calor requerido para calentar la cámara del purificador.

$$\begin{aligned}
 Q_n &= Q_{cv} + Q_{ca} + Q_{ev} = 185.27L \frac{W}{m} + 1.46 W + 926.29 W \\
 &= 185.27L \frac{W}{m} + 927.75 W
 \end{aligned}$$

### 3.1.10 Calor total

Se calcula el área de la bandeja y se lo multiplica por el calor total absorbido por el sistema  $Q_t$ .

$$A_{bandeja} = \frac{x}{2} * L = 0.73L$$

$$Q_t = 472.77 \frac{W}{m^2} * A_{bandeja} = 472.77 \frac{W}{m^2} * 0.73L = 345.12L \frac{W}{m}$$

Usando la ecuación 3.10, se obtiene el calor total.

$$\begin{aligned}
 Q &= Q_t + Q_n = 345.12L \frac{W}{m} + 185.27L \frac{W}{m} + 927.75 W \\
 &= 530.39L \frac{W}{m} + 927.75 W
 \end{aligned}$$

### 3.1.11 Eficiencia teórica

Partiendo que la eficiencia teórica de este tipo de purificadores oscila entre los 25 a 50%. Se usa 37.5% para este cálculo que es el promedio del mismo y se despeja la variable de la longitud que se va a obtener.

Usando la ecuación 3.11, se despeja la longitud, que es el valor que se desea obtener:

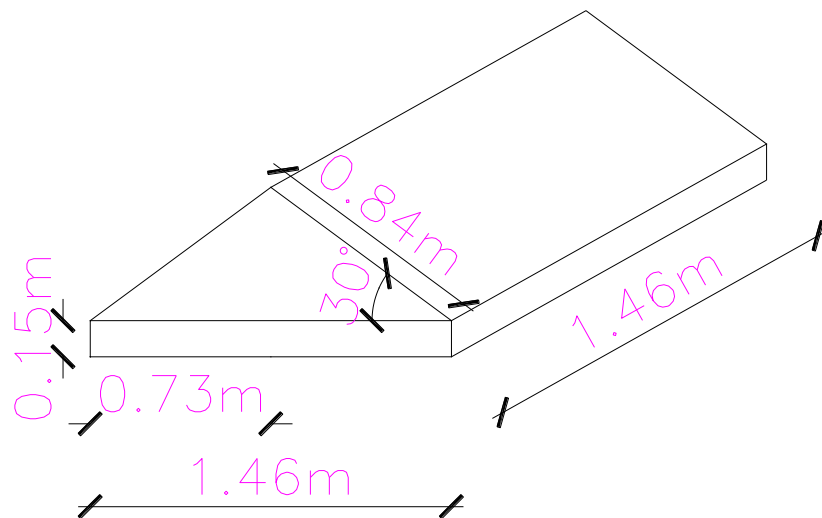
$$Ef = \frac{Q}{G_{sc}} \times 100 = \frac{530.39L \frac{W}{m} + 927.75 W}{4360W} * 100$$

$$530.39L \frac{W}{m} + 927.75 W = \frac{37.50 * 4360W}{100}$$

$$530.39L \frac{W}{m} = 1635W - 927.75 W$$

$$L = \frac{707.25 W}{530.39 \frac{W}{m}} = 1.33 m$$

Por efectos de construcción, se considera que la longitud interna de la bandeja es: 1.46 metros y así es como queda listo para construir, a continuación, se detalla un gráfico con las medidas dadas por el diseño.



**Ilustración 15** - Diseño del modelo

**Fuente:** Elaboración propia, 2018

## 3.2 Construcción y Operación del modelo

Se construyó el modelo de la mesa invernadero siguiendo los criterios de diseño y dimensiones determinadas.

### 3.2.1 Proceso constructivo

Se dividió el proyecto en 3 etapas: Bandeja primaria, bandeja secundaria y soporte para vidrio. Los cuales se detallan a continuación:

1. Se construyó una mesa con dimensiones de 1.50 m x 2.50 m de madera, cuyos materiales fueron: cuarterones, tablas y planchas de plywood



**Ilustración 16.** Mesa de madera usada para de soporte del proyecto.

**Fuente:** Elaboración propia, 2018

2. La bandeja primaria, se la construyó con acero negro de 1.50 m x 1.50 m exterior con altura de 15.00 cm y una aleta perimetral en su parte superior de 2.00 cm





**Ilustración 17.** Bandeja primaria de acero negro.

**Fuente:** Elaboración propia, 2018

3. La bandeja secundaria que almacena el agua, se la construyó con acero inoxidable de 1.46 m x 1.46 m interior, con altura de 10.00 cm y una aleta perimetral en su parte superior de 2.00 cm, la cual va encima de la bandeja primaria



**Ilustración 18.** Bandeja secundaria de acero inoxidable.

**Fuente:** Elaboración propia, 2018

4. Se hicieron dos perforaciones de  $D=3/4''$  en las bandejas que servirán para la entrada y salida del agua



**Ilustración 19.** Perforaciones a bandeja de acero negro.

**Fuente:** Elaboración propia, 2018

5. En medio de las dos bandejas, se colocó una plancha de poliuretano de 40 mm de espesor cuyas dimensiones son 1.46 m x 1.46 m, que servirá como aislante térmico
6. Para los soportes de los vidrios, se construyó una bandeja hueca en el fondo de 1.46 m x 1.46 m en el interior de acero inoxidable, que estará encima de la bandeja secundaria y a su vez empata con la pestaña de 2.00 cm



**Ilustración 20.** Soportes de vidrio.

**Fuente:** Elaboración propia, 2018

7. Se construyeron dos canales en la bandeja hueca, de 1.46 m de longitud de acero inoxidable y con pendiente de 2.73% y a su vez dos perforaciones de 3/4" para la salida del agua



**Ilustración 21.** Canales.

**Fuente:** Elaboración propia, 2018

8. Se realizó una estructura de vidrio y aluminio, para el paso de luz solar, donde se tienen dos vidrios rectangulares de 0.71 m x 1.46 m y dos vidrios de forma triangular de 0.51 m x 1.34 m



**Ilustración 22.** Estructura de aluminio.

**Fuente:** Elaboración propia, 2018

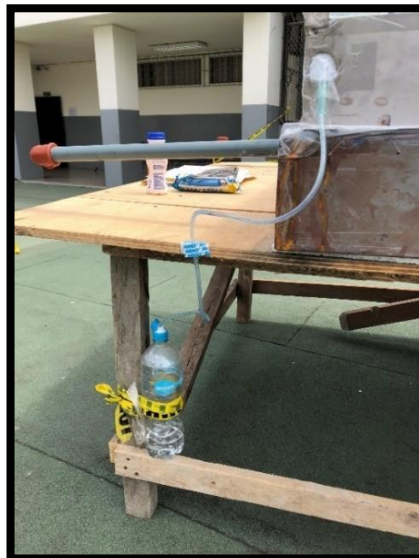
9. Esta estructura de vidrio se asentará en 8 soportes de forma cuadrangular de 10.00 cm x 10.00 cm y a su vez los vidrios de forma rectangular tendrán un tope de un ángulo de acero en cada esquina para que no se deslice



**Ilustración 23.** Estructura de vidrio.

**Fuente:** Elaboración propia, 2018

10. Se pusieron dos sondas en cada agujero en el que terminan los canales para poder recolectar esa agua y que sea depositada en unas botellas de plástico



**Ilustración 24.** Mangueras para descargue de agua.

**Fuente:** Elaboración propia, 2018

11. Se selló herméticamente el modelo con cinta plástica y silicón para evitar fugas y además se añadieron los medidores de temperatura en la bandeja, ambiente interior y agua



**Ilustración 25.** Medidores de temperatura.

**Fuente:** Elaboración propia, 2018

12. Finalmente quedó listo para iniciar la experimentación



**Ilustración 26.** Modelo purificador de agua.

**Fuente:** Elaboración propia, 2018

### 3.2.2 Muestreo de agua a purificar

Se tomaron muestras de agua en el río Daule, en el Km 21. de la vía Daule y se encuentra a 3.8 km de la Penitenciaría del litoral y 1 km de Guayaquil Country Club, además se detallan las coordenadas vía satelital por Google Earth -2.019448, -79.951206



**Ilustración 27.** Vía Satelital del punto de toma de la muestra de agua del Río Daule.

**Fuente:** Google Earth, 2018

## Procedimiento de muestro para análisis de calidad de agua

Para el muestro se realizó de acuerdo a los métodos estandarizados para el agua potable y residual. Se realizó análisis físico, químico y microbiológico.



**Ilustración 28.** Agua obtenida del río Daule.

**Fuente:** Elaboración propia, 2018



**Ilustración 29.** Toma de muestra de agua.

**Fuente:** Elaboración propia, 2018

### 3.2.3 Operación del modelo

1. Se vertió el agua en el modelo purificador



**Ilustración 30.** Bandeja secundaria con 150 litros de agua.

**Fuente:** Elaboración propia, 2018

2. Se verifica el proceso de evaporación y condensación



**Ilustración 31.** Vista interna del modelo.

**Fuente:** Elaboración propia, 2018



3. Se verifican temperaturas de día y de noche



**Ilustración 32.** Medidores de temperatura de día.

**Fuente:** Elaboración propia, 2018



**Ilustración 33.** Medidores de temperatura de noche.

**Fuente:** Elaboración propia, 2018

Para este paso, se realizó un formato para las mediciones de temperatura, como se muestra en la Tabla 14 (Anexo 1)

4. Se verifica como el agua descarga en los envases 1 y 2



**Ilustración 34.** Envase recolector 1.

**Fuente:** Elaboración propia, 2018



**Ilustración 35.** Envase recolector 2.

**Fuente:** Elaboración propia, 2018

5. Se inspecciona que esté trabajando el purificador sin fallas.



**Ilustración 36.** Modelo purificador trabajando en óptimas condiciones.

**Fuente:** Elaboración propia, 2018

### 3.3 Costo del modelo purificador

Para el costo final del modelo purificador, se tomó en cuenta: materiales y mano de obra para la construcción. Se detalla a continuación:

<b>Materiales</b>	<b>Unidad</b>	<b>Cantidad</b>	<b>Valor</b>	<b>Total</b>
Tablero de plywood 3.5mm 1.22X2.44	u	1,00	\$ 20,00	\$ 20,00
Botella de 4 litros de agua	u	3,00	\$ 1,50	\$ 4,50
Planchas de acero inoxidable 2 mm 1.22X2.44	u	2,00	\$ 165,50	\$ 331,00
Planchas de acero 2 mm Lata 1.22X2.44	u	1,50	\$ 75,00	\$ 112,50
Silicón para pegar con Acero inoxidable	u	1,00	\$ 15,00	\$ 15,00
Nivel	u	1,00	\$ 2,00	\$ 2,00
Tubo PVC 3/4"	m	2,00	\$ 1,50	\$ 3,00
Plancha de poliuretano en 40 mm	m2	2,39	\$ 19,04	\$ 45,51
Codo PVC 3/4"	u	2,00	\$ 0,45	\$ 0,90
Vidrio de 4 mm	m2	2,89	\$ 15,00	\$ 43,32
Tubos cuadrados de 30 mm x 30 mm	m	9,16	\$ 4,00	\$ 36,64
Cauchos y perfiles de aluminio	m	6,24	\$ 2,33	\$ 14,54
Silicón para pegar vidrio	u	1,00	\$ 1,50	\$ 1,50
Angulo de aluminio	m	2,92	\$ 0,86	\$ 2,51
<b>Sub-total 1</b>				\$ 632,92

**Tabla 2.** Cantidad y valores de materiales usados en la construcción.

**Fuente:** Elaboración propia, 2018

<b>Mano de obra</b>	<b>Unidad</b>	<b>Cantidad</b>	<b>Valor</b>	<b>Total</b>
Mano de obra - Mesa de soporte del purificador	u	1,00	\$ 30,00	\$ 30,00
Soldador, dobles y cortes	u	1,00	\$ 150,00	\$ 150,00
Mano de obra soportes para vidrio	u	1,00	\$ 45,00	\$ 45,00
<b>Sub-total 2</b>				\$ 225,00

**Tabla 3.** Cantidad y valores de mano de obra usados en la construcción

**Fuente:** Elaboración propia, 2018

Descripción	Unidad	Cantidad	Valor	Total
Materiales	Global	1,00	\$ 632,92	\$ 632,92
Mano de obra	Global	1,00	\$ 225,00	\$ 225,00
			<b>Total</b>	\$ 857,92

**Tabla 4.** Valor total usado en la construcción.

**Fuente:** Elaboración propia, 2018

El costo final del modelo purificador es de \$880,92 que incluye los materiales y la mano de obra.

### 3.4 Resultados

#### 3.4.1 Cantidad de agua

Se realizaron registros de mediciones de temperatura y volumen de recolección de agua de los días:

- 18 de agosto de 2018 (Anexo 1. Tabla 10)
- 19 de agosto de 2018 (Anexo 2. Tabla 11)
- 20 de agosto de 2018 (Anexo 3. Tabla 12)
- 21 de agosto de 2018 (Anexo 4. Tabla 13)
- 22 de agosto de 2018 (Anexo 5. Tabla 14)
- 23 de agosto de 2018 (Anexo 5. Tabla 15)

Siendo el día de mayor recolección como se muestra en la siguiente tabla:

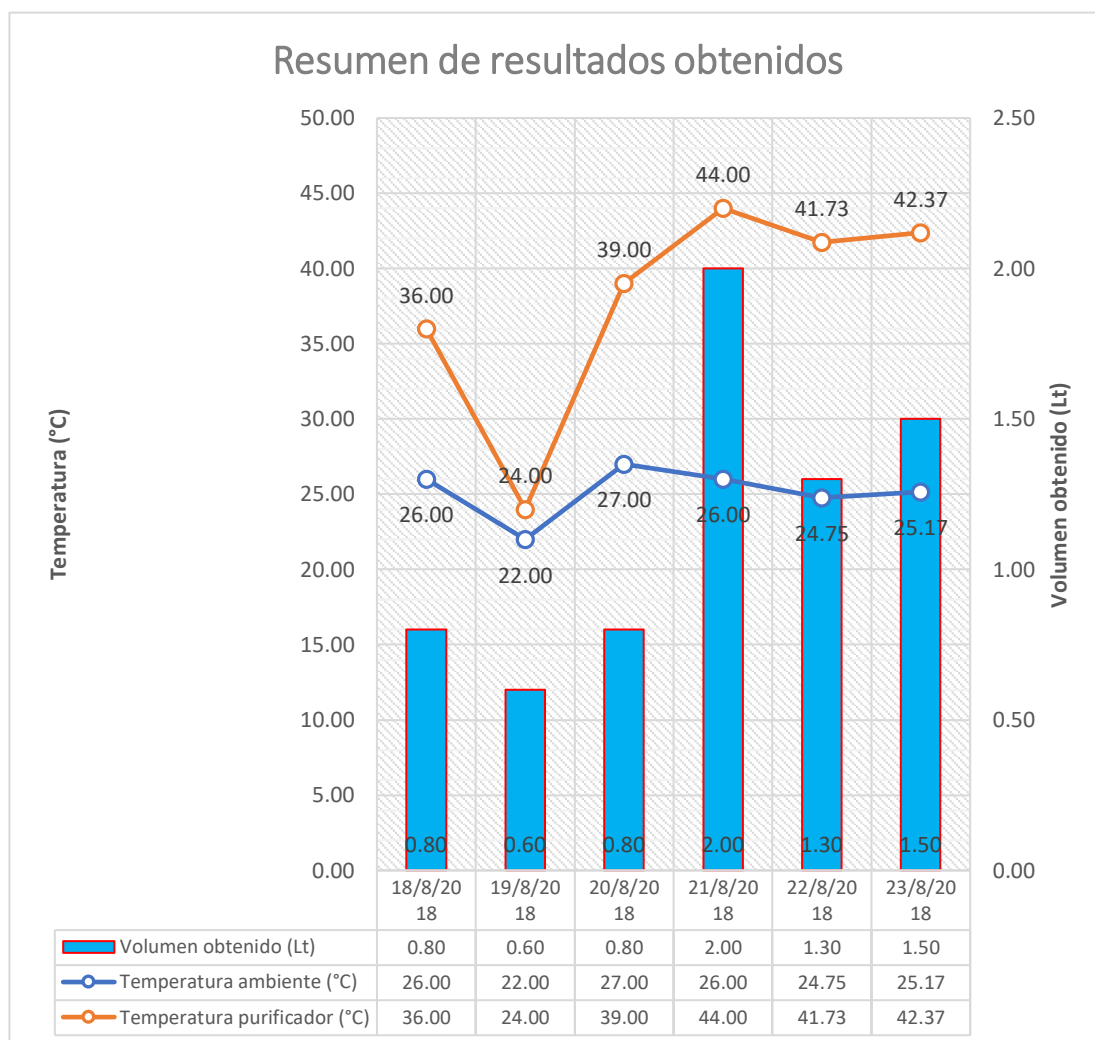
Día	Horas	Volumen recolectado (ml)
21 de agosto de 2018	07:00 a 19:00	1,91
20 al 21 de agosto de 2018	19:00 a 7:00	0,20

**Tabla 5.** Día de mayor volumen recolectado.

**Fuente:** Elaboración propia, 2018

Se elaboraron gráficos de temperatura del ambiente vs temperatura dentro de la mesa invernadero como se muestra en las ilustraciones: 41, 42, 43, 44 y 45 de los Anexos 7 al 11.

El gráfico de resumen de los resultados obtenido en función de la temperatura ambiente, temperatura dentro de la cámara y el volumen recolectado se presenta a continuación:



**Ilustración 37.** Gráfico de resultados obtenidos

**Fuente:** Elaboración propia, 2018

De los resultados obtenidos, se puede apreciar lo siguiente:

- a) La temperatura máxima del ambiente, estuvo entre 22°C y 27°C
- b) La temperatura máxima dentro del purificador, estuvo entre 24°C y 44°C

- c) El día de mayor captación de agua purificada fue el 21 de agosto con un volumen obtenido de 2 litros de agua.

Es de anotar que el 18, 19 y 20 de agosto la mesa invernadero, estuvo colocada en el sentido este oeste, mientras que el día 21, 22 y 23 se colocó en sentido norte sur.

- Se puede inferir que el máximo volumen recolectado de 2 litros de agua contra el promedio de los días 18, 19 y 20 de 0.73 litros de agua, se debió al cambio de ubicación, considerándose que es importante la ubicación del modelo para la captación del volumen de agua purificada.

### **3.4.2 Calidad del agua**

#### **Muestreo**

En cuanto a la calidad del agua, se realizó el muestreo en el río Daule a la altura del Km. 21 vía Daule, como se observa en la ilustración 27. Se tomaron dos muestras:

- La muestra de agua del río fue tomada el día 11 de agosto de 2018 a las 11:00 am, con una temperatura de 25.1°C y la cantidad de 3 litros de agua.
- La muestra de agua del purificador fue tomada el día 16 de agosto de 2018 a las 18:00 am, con una temperatura de 25.3°C y la cantidad de 1.50 litros de agua.

El muestreo se realizó poniendo especial cuidado en no modificar las características originales de la muestra, tratando de que sea homogénea y representativa. Se realizó de antemano una gestión y planificación con los utensilios necesarios, siguiendo los protocolos para alterar la muestra. En el sitio se realizó la prueba de pH, inmediatamente al obtener las muestras.

## Análisis en laboratorio

La muestra de agua fue llevada una parte al Laboratorio de UCSG y otra al Grupo Químico Marcos. Los parámetros que se analizaron en la UCSG fueron: color, sabor, temperatura, turbiedad y pH; y en el Grupo Químico Marcos fueron: Demanda Bioquímica de Oxígeno, Demanda Química de Oxígeno, Sólidos Suspendidos Totales, Coliformes Fecales, Coliformes Totales, Nitratos y Nitritos.

Los análisis realizados en el laboratorio de la UCSG dieron los siguientes resultados de la muestra tomada del río Daule.

Parámetros	Unidades	Muestra de entrada (sin tratar)
Olor	-	Ausencia
Sabor	-	Ausencia
Temperatura	°C	25,1
Turbiedad	NTU	24,7
pH	-	7,13

**Tabla 6.** Tabla de resultados obtenidos de la muestra tomada del río Daule

**Fuente:** Elaboración propia, 2018

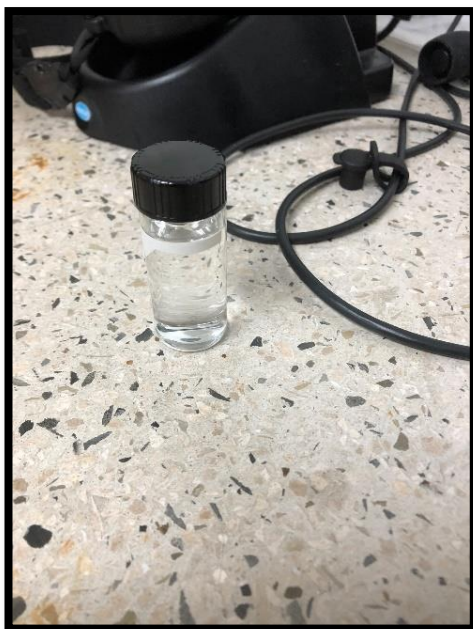
Los análisis realizados en el laboratorio de la UCSG dieron los siguientes resultados de la muestra tomada del purificador.

Parámetros	Unidades	Muestra de salida (tratada)
Olor	-	Ausencia
Sabor	-	Ausencia
Temperatura	°C	25,3
Turbiedad	NTU	0,95
pH	-	7,71

**Tabla 7.** Tabla de resultados obtenidos de la muestra tomada del purificador

**Fuente:** Elaboración propia, 2018





**Ilustración 38.** Recipiente para añadir la muestra de agua.

**Fuente:** Elaboración propia, 2018



**Ilustración 39.** Equipo para medir la turbidez del agua

**Fuente:** Elaboración propia, 2018



**Ilustración 40.** Equipo para medir el pH de la muestra de agua

**Fuente:** Elaboración propia, 2018

Es de anotar que el mismo procedimiento se realizó con las muestras del efluente tratado (Salida de mesa invernadero). Los análisis realizados en el laboratorio Grupo Químico Marcos se encuentran en los anexos del 12 al 15.

A continuación, se presenta la siguiente tabla de resultados:

Parámetros	Unidades	Muestra de entrada (sin tratar)	Muestra de salida (tratada)	NTE INEN 1108	Anexo I Tabla II del TULSMA	Muestra de salida (Cumple o no cumple)
Olor		-	Ausencia	-		Cumple
Sabor		-	Ausencia	-		Cumple
Temperatura	°C	25,1	25,3	-	22-28	Cumple
Turbiedad	NTU	24,7	0,95	5	10	Cumple
pH	-	7,13	7,71	-	6-9.	Cumple
Demanda Bioquímica de Oxígeno	mgO2/l	9,84	<0,93	-	2	Cumple
Demanda Química de Oxígeno	mgO2/l	18,3	<1,98	-	-	Cumple
Sólidos Suspendidos Totales	mg/l	16	<2	-	500	Cumple
Coliformes Fecales-NMP (1)	NMP/100ml	<1,0	<1,0	<1,1	-	Cumple
Coliformes Totales-NMP	NMP/100ml	7,5	4,1	-	50	Cumple
Nitratos	mg/l	<0,42	<0,42	50	10	Cumple
Nitritos	mg/l	<0,01	<0,01	3	1	Cumple

**Tabla 8.** Tabla de resultados obtenidos

**Fuente:** Elaboración propia, 2018

### 3.5 Resultados

Del cuadro de resultados, se puede observar la columna de resultados de la muestra no tratada y tratada, además los índices máximos permisibles de la Norma NTE INEN 1109. Adicional los parámetros que no considera esta norma, fueron comprobados con la tabla #2 del Anexo 1 del TULSMA Límites máximos

permisibles para aguas de consumo humano y uso doméstico que únicamente requieran desinfección.

Se puede observar que todos los parámetros cumplen con la Normativa para el agua potable (NTE INEN 1108 y Tabla #2 Anexo 1 TULSMA). Es de anotar que, en todo tratamiento de agua para consumo humano, se debe considerar al final, la desinfección, por lo que se debería utilizar cloro para una desinfección eficaz del agua. La desinfección del cloro puede ajustarse a la tabla 11 de la NTE INEN 005:1992.

<b>pH DEL AGUA</b>	<b>COLOR LIBRE RESIDUAL, mg/l TIEMPO MÍNIMO DE CONTACTO, 10 minutos</b>	<b>COLOR RESIDUAL COMBINADO, mg/l TIEMPO MÍNIMO DE CONTACTO, 60 minutos</b>
6 – 7	0,3	1
7 – 8	0,3	1,5
8 – 9	0,4	1,8
9 – 10	0,8	No se recomienda
más de 10	0,8 (con mayor período de contacto)	No se recomienda

**Tabla 9.** Mínimas concentraciones residuales de cloro requeridas para una desinfección eficaz del agua

**Fuente:** Tomada de CPE INEN 005-9-1 (INEN, 1992)

## CAPÍTULO IV

### 4.1 Conclusiones

Después de captar, almacenar y analizar la muestra de agua del río Daule, se llegó a la conclusión de que la calidad de esta muestra, según los parámetros del laboratorio (Turbiedad y Demanda Bioquímica de Oxígeno) no es apta para el consumo humano.

Debido a la mala calidad del agua que rodea a las zonas aledañas al río Daule, el objetivo principal es; diseñar, construir y operacionalizar un purificador de agua, el cual se llegó a materializar y obtener resultados esperados.

Luego del proceso de experimentación y obtención de estas nuevas muestras, se puede concluir; que la calidad de esta agua, según los parámetros del laboratorio (olor, sabor, temperatura, turbiedad, pH, Demanda Bioquímica de Oxígeno, Demanda Química de Oxígeno, Sólidos suspendidos totales, Coliformes fecales, Coliformes totales, Nitratos y Nitritos) es apta para el consumo humano.

Una vez obtenida estas muestras de agua y ponderadas en una tabla con diferentes normativas (NTE INEN 1108 y Anexo 1 TULSMA) se puede concluir que el modelo cumplió con el objetivo principal de purificar el agua y este puede ser replicado en zonas donde no tengan sistemas de agua potable o de difícil acceso a transportes de abastecimiento de agua.

## 4.2 Recomendaciones

En la parte constructiva se recomienda:

- En las bandejas de acero inoxidable, deben tener precisión en los cortes y doblados para que encajen las bandejas entre sí y no existan problemas de filtración y pérdidas de calor, debido a que el proyecto debe estar hermético
- Se debe tener nivelado la mesa, las bandejas y los soportes de vidrio, para que las pendientes de los canales instalados, no tengan problema con su objetivo de recolectar el agua
- Tener en cuenta que, al usar vidrios con una gran dimensión, tendrá una deformación importante, que afectará el acople del vidrio con los demás elementos del proyecto
- Para que las muestras de agua, no sufran una alteración química, se recomienda utilizar materiales y conglomerados de grado alimenticio
- Se recomienda hacer el modelo de una sola vertiente para experimentar si aumenta la producción de agua
- El proyecto debe estar ubicado en un lugar libre de cubiertas y tomar en cuenta que estará condicionado a cambios climáticos, a mayor tiempo de exposición del sol, mayor será la cantidad de recolección de agua

En la parte de normativas:

- Según la normativa NTE INEN 1108, se debe considerar al final, la desinfección, por lo que se debería utilizar cloro para una desinfección eficaz del agua

## REFERENCIAS

- Acosta, C., & José, Q. (2016). Diseño y Construcción de un Desalinizador Híbrido. Guayaquil, Guayas, Ecuador.
- Analitek. (15 de Diciembre de 2016). *Analitek* . Obtenido de <http://blog.analitek.com/analisis-termico-en-que-consiste-y-cuales-son-sus-aplicaciones>
- Atencio, W., & Avila, E. (Junio de 2014). *Unidad Educativa Morero 5B - 02*. Obtenido de <http://purificadordeagua5b02.blogspot.com/>
- Cajamarca, B., & Contreras, L. (2011). CONTROL MICROBIOLÓGICO DEL AGUA POTABLE DE UNO DE LOS SISTEMAS DE ABASTECIMIENTO DEL CANTÓN CUENCA, A TRAVÉS DE MICROORGANISMOS INDICADORES . *CONTROL MICROBIOLÓGICO DEL AGUA POTABLE DE UNO DE LOS*. Cuenca, Azuay, Ecuador.
- Carbotecnia . (1 de Octubre de 2014). *Carbotecnia* . Obtenido de <https://www.carbotecnia.info/encyclopedia/proceso-de-purificacion-de-agua-potable/>
- Castillo, R. (2014). *Diseño de proyectos de investigación*. Universidad Católica de Santiago de Guayaquil, Guayaquil.
- Coquelet, B., & Alesi, E. (2013). *Tratamiento de aguas y suelos* . Delft.
- Duffie, J., & Beckman, W. (2013). *Solar Engineering of Thermal Processes*. New Jersey, New York, United States of America: John Wiley & Sons.
- Ecured* . (2015). Obtenido de [https://www.ecured.cu/Transferencia\\_de\\_calor](https://www.ecured.cu/Transferencia_de_calor)
- Espada, B. (19 de Junio de 2018). *Erenovable.com*. Obtenido de <https://erenovable.com/energia-solar-ventajas-y-desventajas/>
- ETESA Empresa de Transmisión Eléctrica S.A. (Junio de 2009). *HIDROMET*. Obtenido de [http://www.hidromet.com.pa/brillo\\_solar.php](http://www.hidromet.com.pa/brillo_solar.php)

- Euro Fontanilla Agua y Calor. (junio de 2013). *Euro Fontanilla*. Obtenido de <https://www.eurofontanilla.es/la-empresa/tratamiento-de-aguas/tipos-definicion/>
- González, A., Martín, A., & Figueroa, R. (2000). *TECNOLOGÍAS DE TRATAMIENTO Y DESINFECCIÓN DE AGUA*. Morelos.
- González, D. (29 de Noviembre de 2012). *24 Horas*. Obtenido de <http://www.24horas.cl/tendencias/salud-bienestar/cuanta-agua-dulce-existe-en-la-tierra-411057#>
- Gourdeau, J. (13 de Mayo de 2004). *Environmental Science Published for Everybody Round the Earth*. Obtenido de [http://klimat.czn.uj.edu.pl/enid/1\\_\\_Nubes/\\_-El\\_agua\\_en\\_la\\_atm\\_sfera\\_3is.html](http://klimat.czn.uj.edu.pl/enid/1__Nubes/_-El_agua_en_la_atm_sfera_3is.html)
- Hermosillo Villalobos, J. J. (2001). Agua potable para microcomunidades con energía solar . *Revista Renglones*, 85-91.
- INEN. (1992). *Código de práctica Ecuatoriano* . Quito .
- INEN Instituto Ecuatoriano de Normalización. (Enero de 2014). Agua Potable. Requisitos. Quito, Pichincha, Ecuador .
- INSTITUTO NACIONAL DE METEOROLOGÍA E HIDROLOGÍA - INAMHI . (2010). *Anuario meteorológico 2010*. Quito: SIGIHM.
- INSTITUTO NACIONAL DE METEOROLOGÍA E HIDROLOGÍA - INAMHI . (2011). *Anuario meteorológico 2011*. Quito : SIGIHM.
- INSTITUTO NACIONAL DE METEOROLOGÍA E HIDROLOGÍA - INAMHI . (2012). *Anuario Meteorológico 2012*. Quito : SIGIHM.
- INSTITUTO NACIONAL DE METEOROLOGÍA E HIDROLOGÍA - INAMHI . (2013). *Anuario Meteorológico 2013*. Quito: SIGIHM.
- Javierano, C. d. (2010). *Normas APA*. Cali .



- Lucio, Á. (Diciembre de 2015). Diseño de un destilador solar destinado a la potibilización de agua de lluvia . Ciudad de México , Azcapotzalco, México.
- Naciones Unidas. (2005). *El agua, fuente de vida*. Nueva York.
- Naciones Unidas. (s.f.). *Acerca de nosotros: Naciones Unidas*. Obtenido de Naciones Unidas Web site: <http://www.un.org/es/sections/issues-depth/water/index.html>
- Naturaleza Paradais Sphynx. (23 de Marzo de 2017). *Paradais Sphynx*. Obtenido de <https://naturaleza.paradais-sphynx.com/hidrosfera/agua-de-los-oceanos.htm>
- OEI. (30 de Diciembre de 2016). *iberoaméricadivulga*. Obtenido de <https://www.oei.es/historico/divulgacioncientifica/?Manuel-Balderas-de-la-Garza-Mexico-ha-desarrollado-purificador-de-agua-a-base>
- ONU. (2018). *Informe Mundial de las Naciones Unidas sobre el Desarrollo de los Recursos Hídricos 2018*. Paris: UNESCO.
- Organización Mundial de la Salud. (12 de Julio de 2017). *Organización Mundial de la Salud*. Obtenido de [http://www.who.int/water\\_sanitation\\_health/es/](http://www.who.int/water_sanitation_health/es/)
- Perlman, H. (10 de Abril de 2018). *USGS science for a changing world* . Obtenido de <https://water.usgs.gov/edu/watercyclespanish.html>
- Sanchez, F. (2006). *Evapotranspiración*. Salamanca .
- Schneider Electric. (2018). *Eurotherm*. Obtenido de <https://www.eurotherm.es/water-purification>
- Sitio Solar. (11 de Marzo de 2014). *Sitio Solar*. Obtenido de <http://www.sitiosolar.com/los-destiladores-solares/>
- Smet, J., & Van Wijk, C. (2002). *Small Community Water Supplies. Technology of Small Water Supply*. Delft.

Urresta, E. (Agosto de 2013). Diseño, Construcción y Simulación de un Desanilizador solar térmico modular de agua de mar para el laboratorio de energías alternativas y eficiencia energética, con una capacidad diaria promedio de 4 litros . Quito, Pichincha, Ecuador .

Verger, E. (8 de Mayo de 2017). *Ciencia Today*. Obtenido de <https://cienciatoday.com/que-es-energia-tipos/>

**Anexo 1.** Formato de Registro de mediciones de Temperatura y Volumen de recolección de agua purificada.

Registro de mediciones de Temperatura y Volumen de recolección de agua purificada									
Fecha: _____									
Horas		Temperatura del ambiente (°C)	Temperatura de la bandeja (°C)	Temperatura de la cámara (°C)	Temperatura del agua (°C)	Volumen de agua recolectada envase 1 (lt)	Volumen de agua recolectada envase 2 (lt)	Firma de persona que realizó la medición	Observaciones
7:00	8:00								
8:00	9:00								
9:00	10:00								
10:00	11:00								
11:00	12:00								
12:00	13:00								
13:00	14:00								
14:00	15:00								
15:00	16:00								
16:00	17:00								
17:00	18:00								
18:00	19:00								
					<b>Total recolectado (lt)</b>	0,00			
_____ <b>Responsable</b>									

**Tabla 10.** Registro de mediciones de Temperatura y Volumen de recolección de agua purificada.

**Fuente:** Elaboración propia, 2018

**Anexo 2.** Registro de temperatura y volumen de agua purificada 18 de agosto de 2018

Registro de mediciones de Temperatura y Volumen de recolección de agua purificada									
Fecha: <u>18 de agosto de 2018</u>									
Horas		Temperatura del ambiente (°C)	Temperatura de la bandeja (°C)	Temperatura de la cámara (°C)	Temperatura del agua (°C)	Volumen de agua recolectada envase 1 (lt)	Volumen de agua recolectada envase 2 (lt)	Firma de persona que realizó la medición	Observaciones
7:00	8:00	22,00	23,50	22,30	23,30	0,05	0,05		
8:00	9:00	22,00	24,60	24,10	23,70	0,05	0,05		
9:00	10:00	22,00	27,00	26,70	23,60	0,06	0,06		
10:00	11:00	23,00	29,10	28,70	27,80	0,06	0,06		
11:00	12:00	24,00	36,70	40,90	35,30	0,08	0,08		
12:00	13:00	26,00	41,60	41,40	41,30	0,10	0,10		
13:00	14:00	27,00	39,30	42,70	42,40	0,10	0,10		
14:00	15:00	30,90	43,40	42,90	43,90	0,11	0,11		
15:00	16:00	30,90	44,80	46,80	45,30	0,22	0,22		
16:00	17:00	30,50	43,30	43,00	45,40	0,29	0,29		
17:00	18:00	27,10	39,60	38,00	42,70	0,32	0,32		
18:00	19:00	24,30	35,60	33,30	39,40	0,39	0,39		
					<b>Total recolectado (lt)</b>	0,77			
<hr/> <b>Responsable</b>									

**Tabla 11.** Registro de temperatura y volumen de agua purificada 18 de agosto de 2018

**Fuente:** Elaboración propia, 2018

**Anexo 3.** Registro de temperatura y volumen de agua purificada 19 de agosto de 2018

Registro de mediciones de Temperatura y Volumen de recolección de agua purificada									
Fecha: <u>19 de agosto de 2018</u>									
Horas		Temperatura del ambiente (°C)	Temperatura de la bandeja (°C)	Temperatura de la cámara (°C)	Temperatura del agua (°C)	Volumen de agua recolectada envase 1 (lt)	Volumen de agua recolectada envase 2 (lt)	Firma de persona que realizó la medición	Observaciones
7:00	8:00	21,50	23,40	22,00	23,20	0,00	0,00		
8:00	9:00								
9:00	10:00								
10:00	11:00								
11:00	12:00								
12:00	13:00								
13:00	14:00								
14:00	15:00								
15:00	16:00								
16:00	17:00								
17:00	18:00								
18:00	19:00	22,00	22,60	22,00	22,20	0,28	0,28		
					<b>Total recolectado (lt)</b>	0,55			
_____ <b>Responsable</b>									

**Tabla 12.** Registro de temperatura y volumen de agua purificada 19 de agosto de 2018

**Fuente:** Elaboración propia, 2018

**Anexo 4.** Registro de temperatura y volumen de agua purificada 20 de agosto de 2018

Registro de mediciones de Temperatura y Volumen de recolección de agua purificada									
Fecha: <u>20 de agosto de 2018</u>									
Horas		Temperatura del ambiente (°C)	Temperatura de la bandeja (°C)	Temperatura de la cámara (°C)	Temperatura del agua (°C)	Volumen de agua recolectada envase 1 (lt)	Volumen de agua recolectada envase 2 (lt)	Firma de persona que realizó la medición	Observaciones
7:00	8:00	21,60	23,20	21,90	23,10	0,00	0,00		
8:00	9:00	23,50	25,50	25,10	24,40	0,00	0,00		
9:00	10:00	25,40	31,10	28,90	28,20	0,00	0,00		
10:00	11:00	26,30	33,50	30,70	28,50	0,00	0,00		
11:00	12:00	30,10	49,80	48,00	40,80	0,00	0,00		
12:00	13:00	31,60	49,40	49,00	50,20	0,03	0,03		
13:00	14:00	30,90	52,40	51,70	54,70	0,21	0,21		
14:00	15:00	30,10	50,40	50,40	52,90	0,30	0,30		
15:00	16:00	29,10	46,90	46,30	50,80	0,39	0,39		
16:00	17:00	26,60	42,90	40,80	47,10	0,39	0,39		
17:00	18:00	25,40	41,00	38,70	45,20	0,40	0,40		
18:00	19:00	23,80	36,20	33,80	39,80	0,41	0,41		
					<b>Total recolectado (lt)</b>	0,81			
<hr/> <b>Responsable</b>									

**Tabla 13.** Registro de temperatura y volumen de agua purificada 20 de agosto de 2018

**Fuente:** Elaboración propia, 2018

**Anexo 5.** Registro de temperatura y volumen de agua purificada 21 de agosto de 2018

Registro de mediciones de Temperatura y Volumen de recolección de agua purificada									
Fecha: <u>21 de agosto de 2018</u>									
Horas		Temperatura del ambiente (°C)	Temperatura de la bandeja (°C)	Temperatura de la cámara (°C)	Temperatura del agua (°C)	Volumen de agua recolectada envase 1 (lt)	Volumen de agua recolectada envase 2 (lt)	Firma de persona que realizó la medición	Observaciones
7:00	8:00	21,00	23,20	23,40	22,80	0,00	0,00		
8:00	9:00	21,00	24,10	24,70	23,10	0,00	0,00		
9:00	10:00	23,00	27,90	29,90	26,80	0,01	0,01		
10:00	11:00	27,50	35,90	41,60	35,10	0,01	0,01		
11:00	12:00	26,00	39,30	45,10	39,70	0,01	0,01		
12:00	13:00	27,00	45,80	49,50	46,30	0,01	0,01		
13:00	14:00	28,00	50,60	54,60	52,90	0,04	0,04		
14:00	15:00	28,00	52,80	56,30	54,60	0,11	0,11		
15:00	16:00	29,00	58,10	56,50	56,70	0,24	0,24		
16:00	17:00	29,00	56,60	54,70	55,70	0,40	0,40		
17:00	18:00	28,00	52,00	49,00	52,30	0,91	0,91		
18:00	19:00	25,00	43,90	41,40	47,60	0,96	0,96		
					<b>Total recolectado (lt)</b>	1,91			
<hr/> <b>Responsable</b>									

**Tabla 14.** Registro de temperatura y volumen de agua purificada 21 de agosto de 2018

**Fuente:** Elaboración propia, 2018

**Anexo 6.** Registro de temperatura y volumen de agua purificada 22 de agosto de 2018

Registro de mediciones de Temperatura y Volumen de recolección de agua purificada									
Fecha: <u>22 de agosto de 2018</u>									
Horas		Temperatura del ambiente (°C)	Temperatura de la bandeja (°C)	Temperatura de la cámara (°C)	Temperatura del agua (°C)	Volumen de agua recolectada envase 1 (lt)	Volumen de agua recolectada envase 2 (lt)	Firma de persona que realizó la medición	Observaciones
7:00	8:00	20,00	22,10	22,29	21,71	0,00	0,00		
8:00	9:00	20,00	22,95	23,52	23,10	0,00	0,00		
9:00	10:00	22,50	27,29	29,25	26,80	0,00	0,00		
10:00	11:00	25,00	32,64	37,82	35,10	0,01	0,01		
11:00	12:00	25,00	37,79	43,37	39,70	0,01	0,01		
12:00	13:00	26,00	44,10	47,67	46,30	0,01	0,01		
13:00	14:00	27,00	48,79	52,65	52,90	0,04	0,04		
14:00	15:00	27,50	51,86	55,29	54,60	0,11	0,11		
15:00	16:00	28,00	56,10	54,55	56,70	0,30	0,30		
16:00	17:00	26,50	51,72	49,98	55,70	0,45	0,45		
17:00	18:00	26,00	48,29	45,50	52,30	0,55	0,55		
18:00	19:00	23,50	41,27	38,92	47,60	0,65	0,65		
					<b>Total recolectado (lt)</b>	1,30			
<hr/> <b>Responsable</b>									

**Tabla 15.** Registro de temperatura y volumen de agua purificada 22 de agosto de 2018

**Fuente:** Elaboración propia, 2018



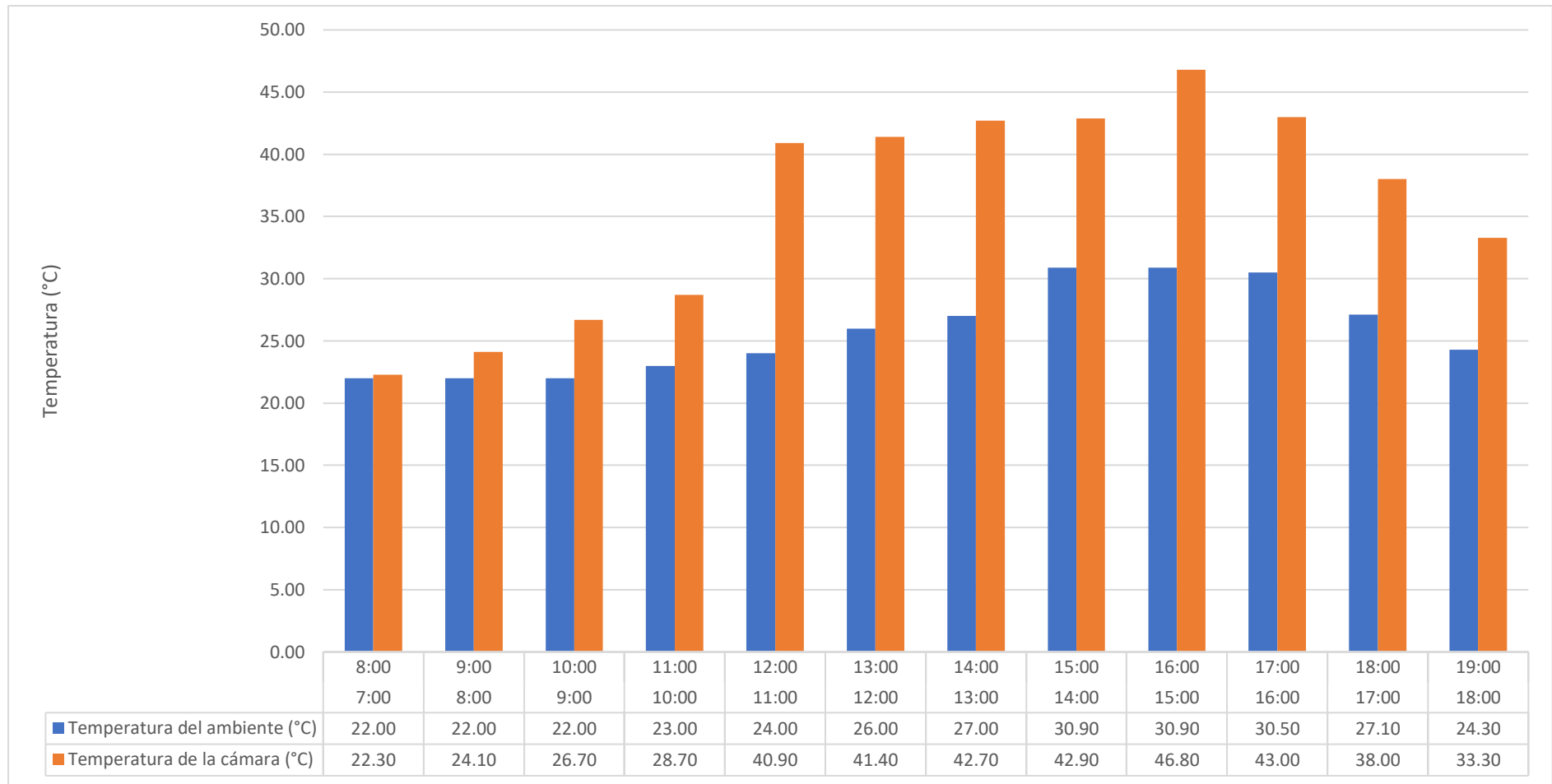
**Anexo 7.** Registro de temperatura y volumen de agua purificada 23 de agosto de 2018

Registro de mediciones de Temperatura y Volumen de recolección de agua purificada									
Fecha: <u>23 de agosto de 2018</u>									
Horas		Temperatura del ambiente (°C)	Temperatura de la bandeja (°C)	Temperatura de la cámara (°C)	Temperatura del agua (°C)	Volumen de agua recolectada envase 1 (lt)	Volumen de agua recolectada envase 2 (lt)	Firma de persona que realizó la medición	Observaciones
7:00	8:00	21,00	23,20	23,40	22,80	0,00	0,00		
8:00	9:00	20,00	22,95	23,52	23,10	0,00	0,00		
9:00	10:00	23,50	28,51	30,55	26,80	0,02	0,02		
10:00	11:00	26,00	33,94	39,33	35,10	0,02	0,02		
11:00	12:00	25,00	37,79	43,37	39,70	0,03	0,03		
12:00	13:00	26,50	44,95	48,58	46,30	0,03	0,03		
13:00	14:00	27,00	48,79	52,65	52,90	0,06	0,06		
14:00	15:00	28,00	52,80	56,30	54,60	0,15	0,15		
15:00	16:00	28,00	56,10	54,55	56,70	0,45	0,45		
16:00	17:00	27,00	52,70	50,93	55,70	0,55	0,55		
17:00	18:00	26,00	48,29	45,50	52,30	0,65	0,65		
18:00	19:00	24,00	42,14	39,74	47,60	0,75	0,75		
					<b>Total recolectado (lt)</b>	1,50			
_____ <b>Responsable</b>									

**Tabla 16.** Registro de temperatura y volumen de agua purificada 23 de agosto de 2018

**Fuente:** Elaboración propia, 2018

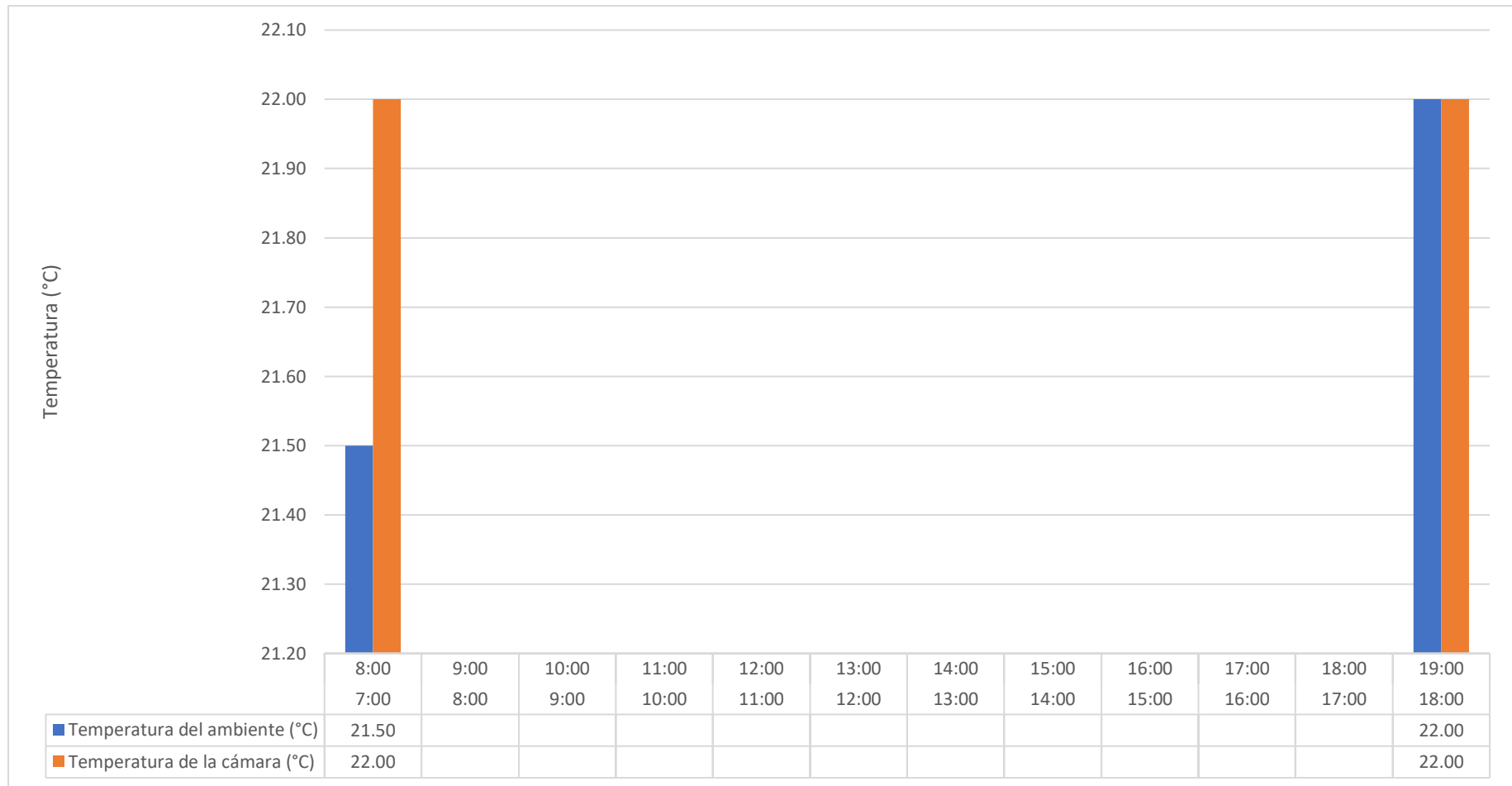
**Anexo 8.** Gráficos de temperatura del ambiente vs temperatura dentro de la mesa invernadero 18 de agosto de 2018



**Ilustración 41** - Gráficos de Temperatura del ambiente Vs Temperatura dentro de la mesa invernadero 18 de agosto de 2018.

**Fuente:** Elaboración propia, 2018

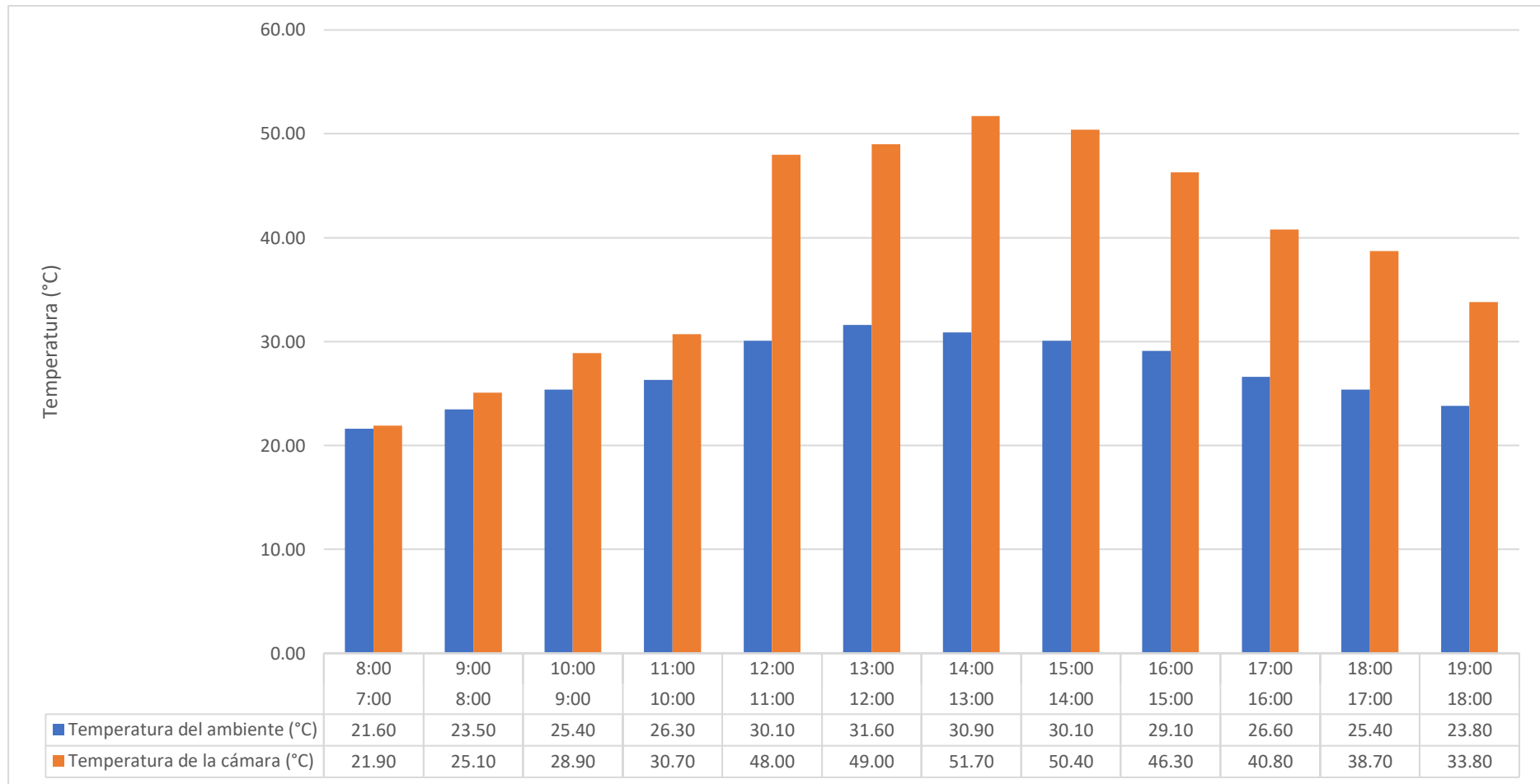
**Anexo 9.** Gráficos de temperatura del ambiente vs temperatura dentro de la mesa invernadero 19 de agosto de 2018



**Ilustración 42** - Gráficos de Temperatura del ambiente Vs Temperatura dentro de la mesa invernadero 19 de agosto de 2018.

**Fuente:** Elaboración propia, 2018

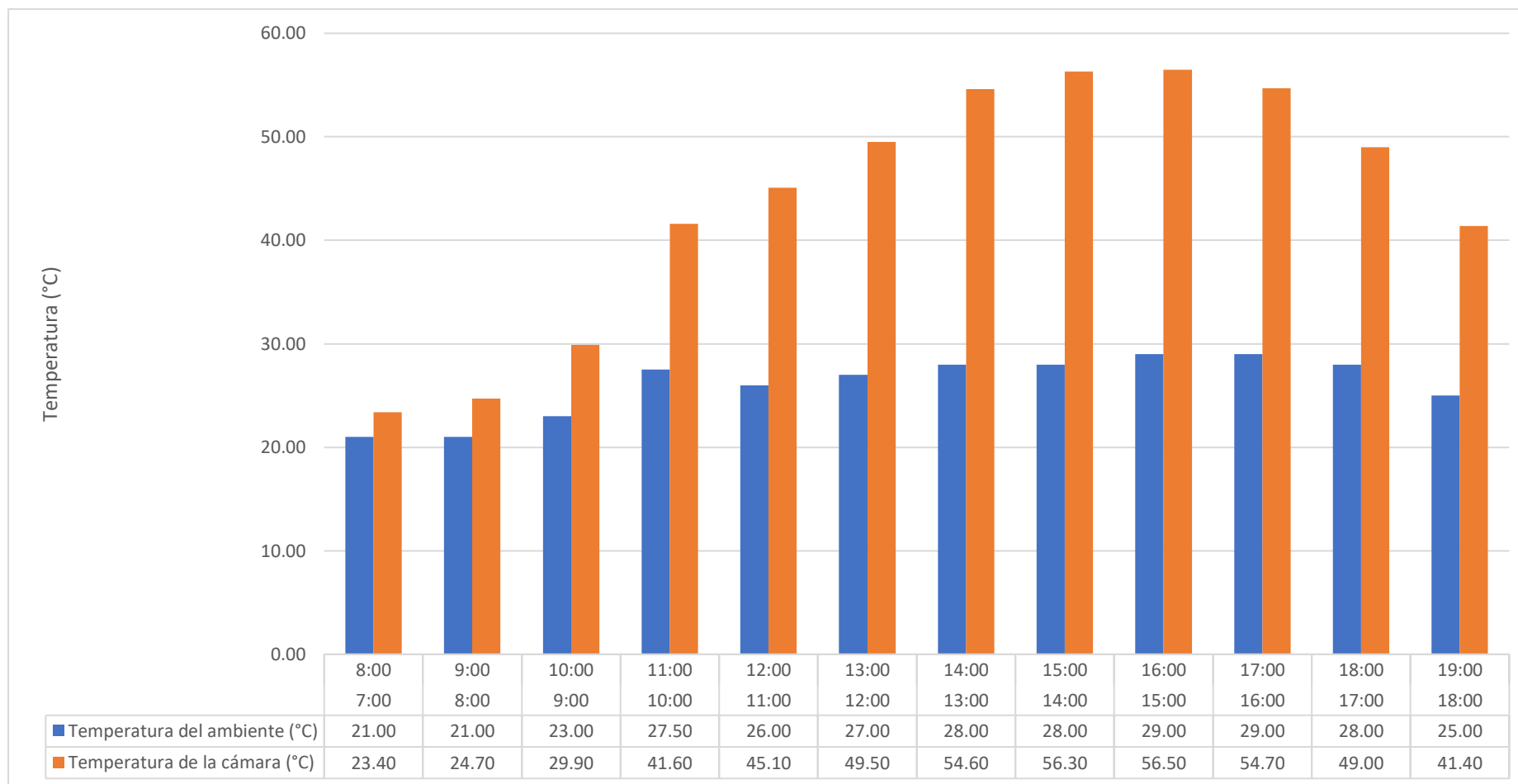
**Anexo 10.** Gráficos de temperatura del ambiente vs temperatura dentro de la mesa invernadero 20 de agosto de 2018



**Ilustración 43** - Gráficos de Temperatura del ambiente Vs Temperatura dentro de la mesa invernadero 20 de agosto de 2018.

**Fuente:** Elaboración propia, 2018

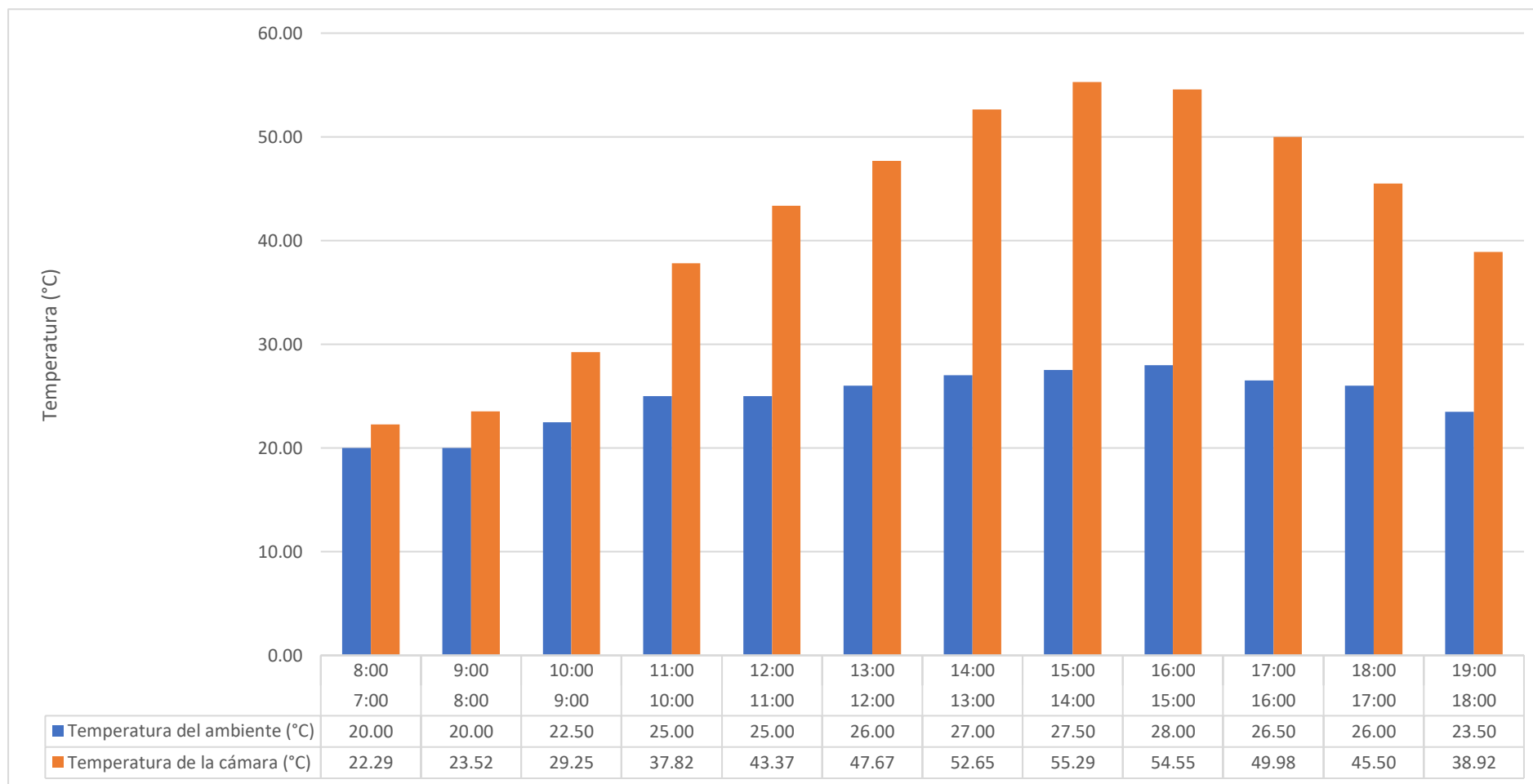
**Anexo 11.** Gráficos de temperatura del ambiente vs temperatura dentro de la mesa invernadero 21 de agosto de 2018



**Ilustración 44** - Gráficos de Temperatura del ambiente Vs Temperatura dentro de la mesa invernadero 21 de agosto de 2018.

**Fuente:** Elaboración propia, 2018

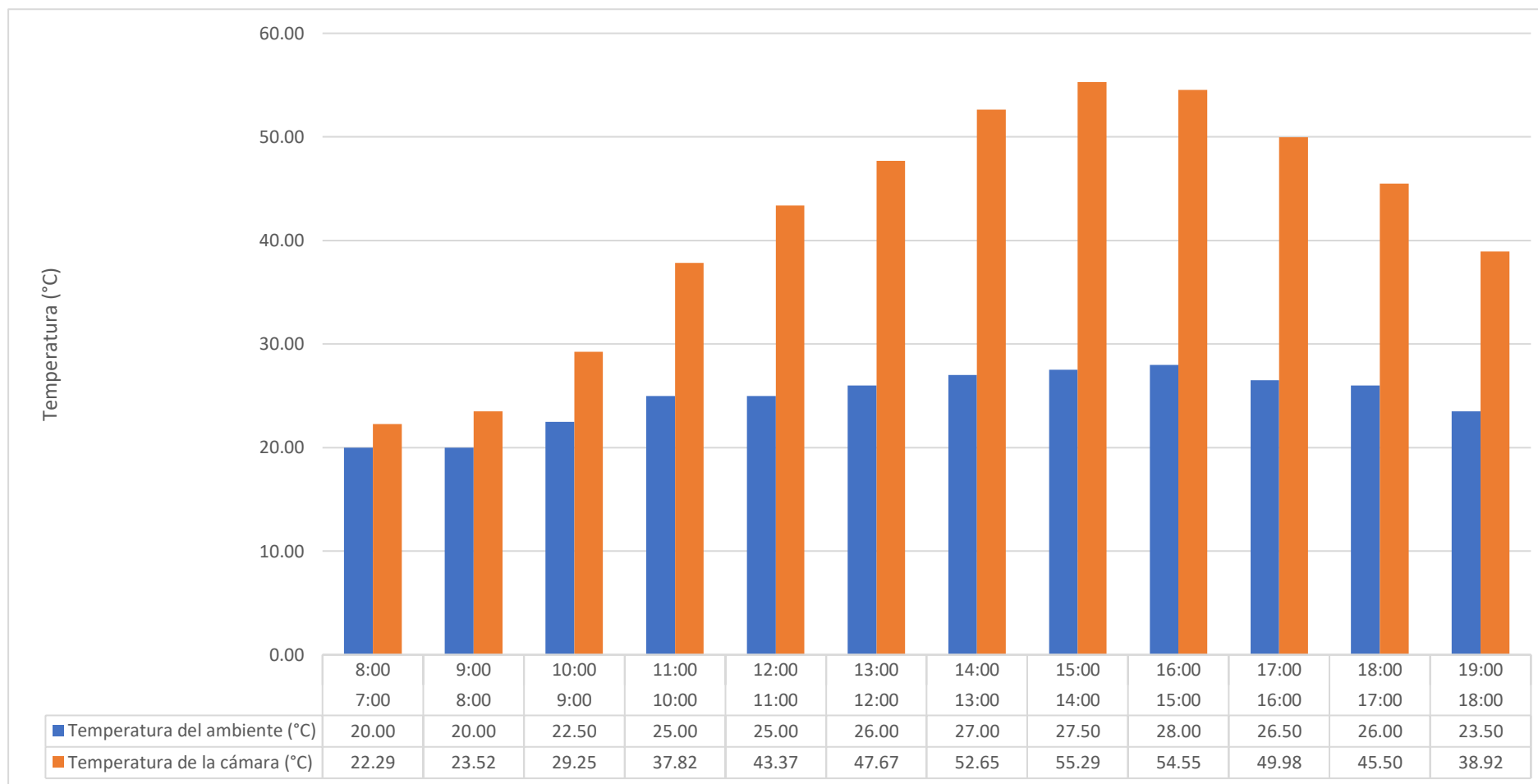
**Anexo 12.** Gráficos de temperatura del ambiente vs temperatura dentro de la mesa invernadero 22 de agosto de 2018



**Ilustración 45** - Gráficos de Temperatura del ambiente Vs Temperatura dentro de la mesa invernadero 22 de agosto de 2018.

**Fuente:** Elaboración propia, 2018

**Anexo 13.** Gráficos de temperatura del ambiente vs temperatura dentro de la mesa invernadero 23 de agosto de 2018



**Ilustración 46** - Gráficos de Temperatura del ambiente Vs Temperatura dentro de la mesa invernadero 23 de agosto de 2018.

**Fuente:** Elaboración propia, 2018



73138-1 29/08/18 16:45:27 Luis

**MORENO GALLEGOS RONALD ANTONIO**
 Representante Legal: MORENO GALLEGOS RONALD ANTONIO  
 Portete 3702 y la 11, Guayaquil Guayas, Tel. 0996600483  
 Atención: Ing. Ronald Moreno

Guayaquil, 29 DE AGOSTO DEL 2018

**DATOS DE MUESTREO**

**Fecha/Hora/Lugar de Muestreo:** 11/08/18 11:00 Guayaquil - Río Daule Km 21.  
**Fecha/Hora Recepción Muestras:** 20/08/18 10:56  
**Punto e Identificación de la Muestra:** Agua del Río Daule  
**Matriz de la muestra:** AGUA NATURAL RIO  
**Muestreado por/Muestreador/Tipo de Muestreo:** MORENO GALLEGOS RONALD ANTONIO / Cliente / Simple  
**Duración de Muestreo:**  
**Coordenadas Geográficas:** ---  
**Norma Técnica de muestreo:** N/A---  
**Muestreo Actividad Acreditada:** Muestreo de Aguas Naturales y Residuales. Parámetros: DBO, DQO, Aceites y Grasas, TPH, Fenoles, ST y SST.

**AGREGADOS/COMPONENTES FISICOS:**

PARÁMETRO	RESULTADO	UNIDADES	U K=2	MÉTODO	ANALIZADO POR
Sólidos Suspendidos Totales	16	mg/l	2	PEE-GQM-FQ-06	22/08/18 ER

**INORGANICOS NO METALES:**

PARÁMETRO	RESULTADO	UNIDADES	U K=2	MÉTODO	ANALIZADO POR
Nitratos (3)	< 0,42	mg/l	---	PEE-GQM-FQ-10	22/08/18 DF
Nitritos (3)	< 0,01	mg/l	---	PEE-GQM-FQ-14	22/08/18 DF

**AGREGADOS ORGANICOS:**

PARÁMETRO	RESULTADO	UNIDADES	U K=2	MÉTODO	ANALIZADO POR
Demanda Bioquímica de Oxígeno (3)	9,84	mgO <sub>2</sub> /l	0,47	PEE-GQM-FQ-05	20/08/18 LS
Demanda Química de Oxígeno	18,30	mgO <sub>2</sub> /l	2,26	PEE-GQM-FQ-16	20/08/18 LS

**MICROBIOLOGIA:**

PARÁMETRO	RESULTADO	UNIDADES	U K=2	MÉTODO	ANALIZADO POR
Coliformes Fecales-NMP (1)	< 1,0	NMP/100ml	---	PEE-GQM-MB-38	20/08/18 SP
Coliformes Totales-NMP	7,5	NMP/100ml	---	PEE-GQM-MB-38	20/08/18 SP

**SIMBOLOGÍA:**

---- No. Aplica

&lt; LD Menor al Límite Detectable

N.E. No Efectuado

U K=2 Incertidumbre

E.P.A. Environmental Protection Agency

S.M. Standard Methods

L.M.P. Límite Máximo Permissible

P.E.E. Procedimiento Específico de Ensayo

**NOMENCLATURA:**

- (1) Parámetro NO INCLUIDO en el alcance de acreditación ISO 17025 por el SAE.
- (2) Parámetro subcontratado NO ACREDITADO, competencia evaluada Cap. 5 Manual de Calidad de GQM
- (3) Parámetro acreditado cuyo resultado está FUERA DEL ALCANCE de acreditación.
- (4) Parámetro subcontratado ACREDITADO; ver alcance en [www.acreditacion.gob.ec](http://www.acreditacion.gob.ec)

  
**Q. F. FERNANDO MARCOS V.**  
 Director Técnico

  
**Q. F. LAURA YANQUI M.**  
 Coordinadora de calidad
**IMPORTANTE:**

Los resultados de este informe de ensayo sólo son aplicables a las muestras analizadas; PROHIBIDA su reproducción total o parcial sin autorización escrita de GQM.

 Parque California 2 Local D-41 Km. 11,5 vía a Daule  
 042-103390(2) / 042-103825(35) / 0998-286653

[www.grupoquimicomarcos.com](http://www.grupoquimicomarcos.com)

Guayaquil - Ecuador

MC2201-13

Pág. 1 de 2





73138-1 29/08/18 16:45:31 Luis

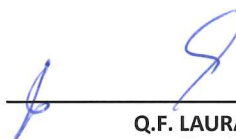
**DATOS DE MUESTREO**

**Fecha/Hora/Lugar de Muestreo:** 11/08/18 11:00 Guayaquil - Río Daule Km 21.  
**Fecha/Hora Recepción Muestras:** 20/08/18 10:56  
**Punto e Identificación de la Muestra:** Agua del Río Daule  
**Matriz de la muestra:** AGUA NATURAL RIO  
**Muestreado por/Muestreador/Tipo de Muestreo:** MORENO GALLEGOS RONALD ANTONIO / Cliente / Simple  
**Duración de Muestreo:** ---  
**Coordenadas Geográficas:** ---  
**Norma Técnica de muestreo:** N/A---  
**Muestreo Actividad Acreditada:** Muestreo de Aguas Naturales y Residuales. Parámetros: DBO, DQO, Aceites y Grasas, TPH, Fenoles, ST y SST.

**MEMORIA FOTOGRÁFICA**



 Q. F. FERNANDO MARCOS V.  
 Director Técnico



 Q.F. LAURA YANQUI M.  
 Coordinadora de calidad

**IMPORTANTE:**

Los resultados de este informe de ensayo sólo son aplicables a las muestras analizadas; PROHIBIDA su reproducción total o parcial sin autorización escrita de GQM.



73138-2 29/08/18 16:45:49 Luis

**MORENO GALLEGOS RONALD ANTONIO**
 Representante Legal: MORENO GALLEGOS RONALD ANTONIO  
 Portete 3702 y la 11, Guayaquil Guayas, Tel. 0996600483  
 Atención: Ing. Ronald Moreno

Guayaquil, 29 DE AGOSTO DEL 2018

**DATOS DE MUESTREO**

**Fecha/Hora/Lugar de Muestreo:** 16/08/18 18:00 Guayaquil  
**Fecha/Hora Recepción Muestras:** 20/08/18 10:56  
**Punto e Identificación de la Muestra:** Agua purificada  
**Matriz de la muestra:** AGUA PURIFICADA  
**Muestreo por/Muestreador/Tipo de Muestreo:** MORENO GALLEGOS RONALD ANTONIO / Cliente / Simple  
**Duración de Muestreo:**  
**Coordenadas Geográficas:** ---  
**Norma Técnica de muestreo:** N/A---  
 Muestreo Actividad Acreditada: Muestreo de Aguas Naturales y Residuales. Parámetros: DBO, DQO, Aceites y Grasas, TPH, Fenoles, ST y SST.

**AGREGADOS/COMPONENTES FISICOS:**

PARÁMETRO	RESULTADO	UNIDADES	U K=2	MÉTODO	ANALIZADO POR
Sólidos Suspendidos Totales (3)	< 2	mg/l	---	PEE-GQM-FQ-06	22/08/18 ER

**INORGANICOS NO METALES:**

PARÁMETRO	RESULTADO	UNIDADES	U K=2	MÉTODO	ANALIZADO POR
Nitratos (3)	< 0,42	mg/l	---	PEE-GQM-FQ-10	22/08/18 DF
Nitritos (3)	< 0,01	mg/l	---	PEE-GQM-FQ-14	22/08/18 DF

**AGREGADOS ORGANICOS:**

PARÁMETRO	RESULTADO	UNIDADES	U K=2	MÉTODO	ANALIZADO POR
Demanda Bioquímica de Oxígeno (3)	< 0,93	mgO <sub>2</sub> /l	---	PEE-GQM-FQ-05	20/08/18 LS
Demanda Química de Oxígeno (3)	< 1,98	mgO <sub>2</sub> /l	---	PEE-GQM-FQ-16	20/08/18 LS

**MICROBIOLOGIA:**

PARÁMETRO	RESULTADO	UNIDADES	U K=2	MÉTODO	ANALIZADO POR
Coliformes Fecales-NMP (1)	< 1,0	NMP/100ml	---	PEE-GQM-MB-38	20/08/18 SP
Coliformes Totales-NMP	4,1	NMP/100ml	---	PEE-GQM-MB-38	20/08/18 SP

**SIMBOLOGÍA:**

---- No. Aplica

&lt; LD Menor al Límite Detectable

N.E. No Efectuado

U K=2 Incertidumbre

E.P.A. Environmental Protection Agency

S.M. Standard Methods

L.M.P. Límite Máximo Permissible

P.E.E. Procedimiento Específico de Ensayo

**NOMENCLATURA:**

- (1) Parámetro NO INCLUIDO en el alcance de acreditación ISO 17025 por el SAE.
- (2) Parámetro subcontratado NO ACREDITADO, competencia evaluada Cap. 5 Manual de Calidad de GQM
- (3) Parámetro acreditado cuyo resultado está FUERA DEL ALCANCE de acreditación.
- (4) Parámetro subcontratado ACREDITADO; ver alcance en [www.acreditacion.gob.ec](http://www.acreditacion.gob.ec)

  
**Q. F. FERNANDO MARCOS V.**  
 Director Técnico

  
**Q.F. LAURA YANQUI M.**  
 Coordinadora de calidad
**IMPORTANTE:**

Los resultados de este informe de ensayo sólo son aplicables a las muestras analizadas; PROHIBIDA su reproducción total o parcial sin autorización escrita de GQM.

 Parque California 2 Local D-41 Km. 11,5 vía a Daule  
 042-103390(2) / 042-103825(35) / 0998-286653

[www.grupoquimicomarcos.com](http://www.grupoquimicomarcos.com)

Guayaquil - Ecuador

MC2201-13

Pág. 1 de 2



73138-2 29/08/18 16:45:52 Luis

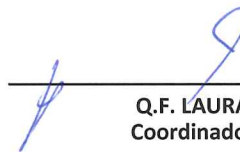
**DATOS DE MUESTREO**

Fecha/Hora/Lugar de Muestreo: 16/08/18 18:00 Guayaquil  
 Fecha/Hora Recepción Muestras: 20/08/18 10:56  
 Punto e Identificación de la Muestra: Agua purificada  
 Matriz de la muestra: AGUA PURIFICADA  
 Muestreado por/Muestreador/Tipo de Muestreo: MORENO GALLEGOS RONALD ANTONIO / Cliente / Simple  
 Duración de Muestreo: ---  
 Coordenadas Geográficas: ---  
 Norma Técnica de muestreo: N/A---  
 Muestreo Actividad Acreditada: Muestreo de Aguas Naturales y Residuales. Parámetros: DBO, DQO, Aceites y Grasas, TPH, Fenoles, ST y SST.

**MEMORIA FOTOGRÁFICA**



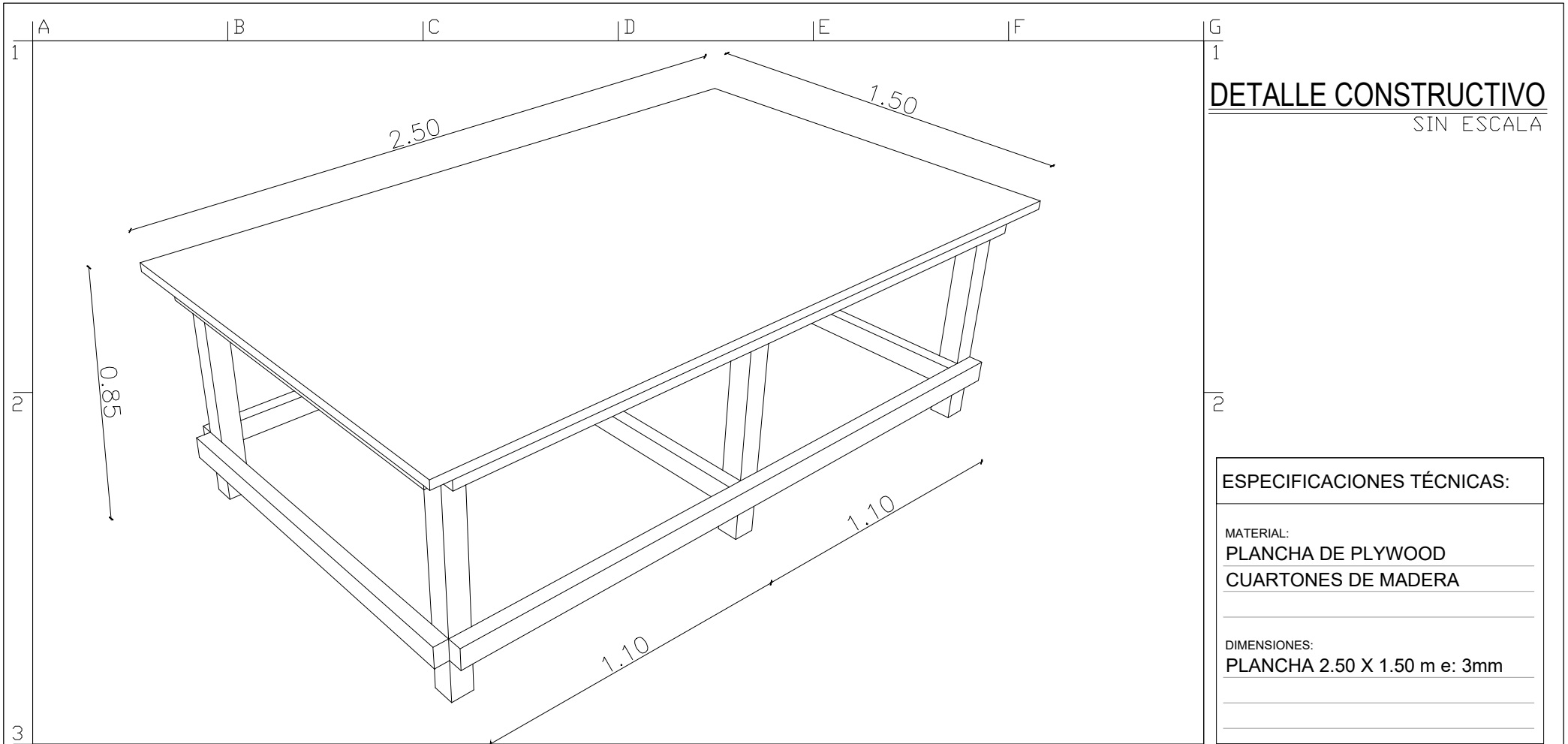

Q. F. FERNANDO MARCOS V.  
Director Técnico



Q.F. LAURA YANQUI M.  
Coordinadora de calidad

**IMPORTANTE:**

Los resultados de este informe de ensayo sólo son aplicables a las muestras analizadas; PROHIBIDA su reproducción total o parcial sin autorización escrita de GQM.



**DETALLE CONSTRUCTIVO**  
SIN ESCALA

**ESPECIFICACIONES TÉCNICAS:**

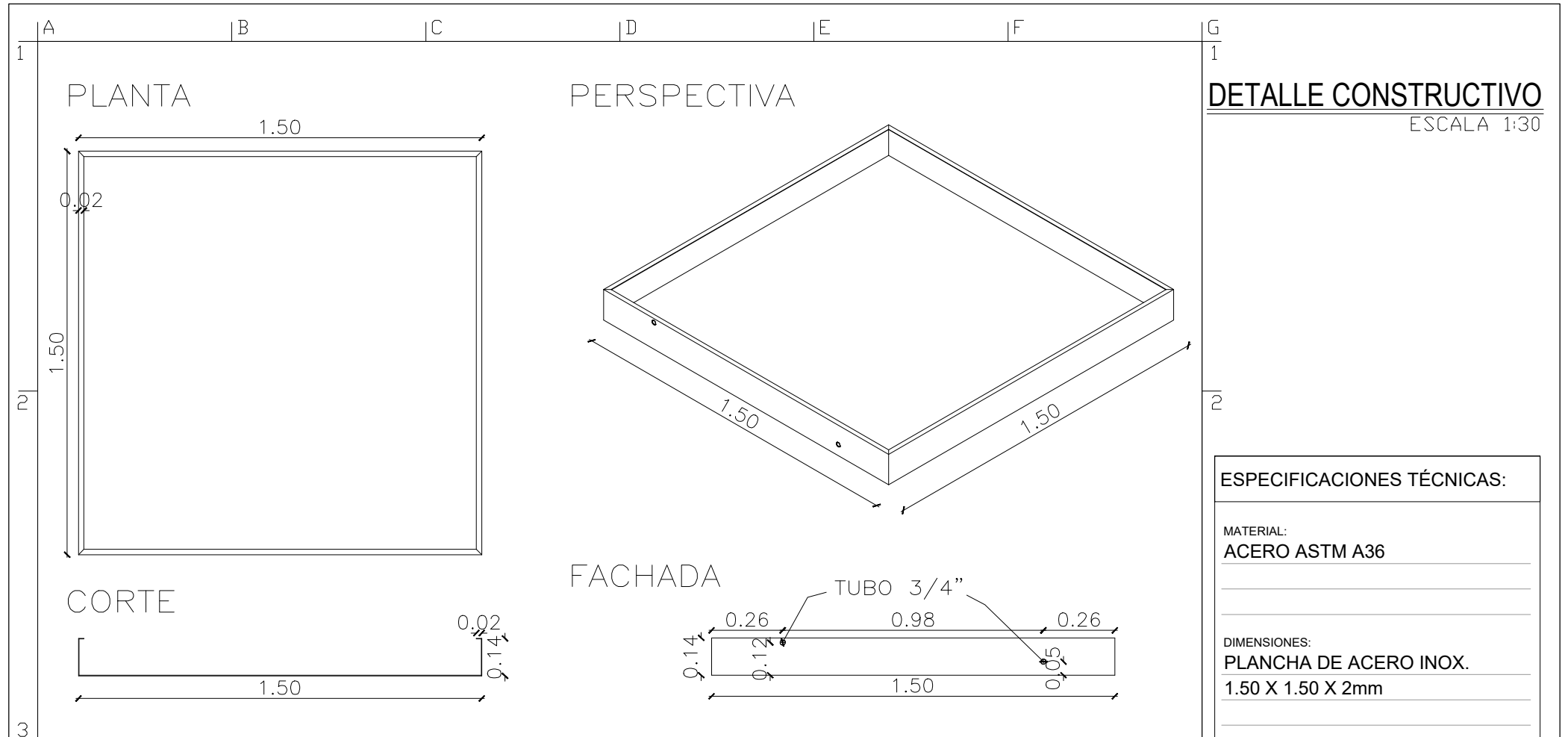
MATERIAL:  
**PLANCHA DE PLYWOOD**  
**CUARTONES DE MADERA**

DIMENSIONES:  
**PLANCHA 2.50 X 1.50 m e: 3mm**

NOTA: TODAS LAS DIMENSIONES ESTÁN EN METROS



<b>INGENIERÍA</b> CARRERA: <b>INGENIERÍA CIVIL</b>	FACULTAD:	TESIS:	DESCRIPCIÓN:	ALUMNO:	FECHA	No.
		<b>MODELO TIPO</b>	<b>MESA MADERA</b>	<b>RONALD MORENO G.</b>	13 - 09	<b>1</b>
		<b>MESA INVERNADERO</b>		TUTOR:	<b>2018</b>	
	<b>PURIFICADOR AGUA</b>		<b>ING. MÉLIDA CAMACHO M.</b>			



**DETALLE CONSTRUCTIVO**

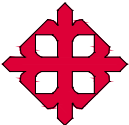
ESCALA 1:30

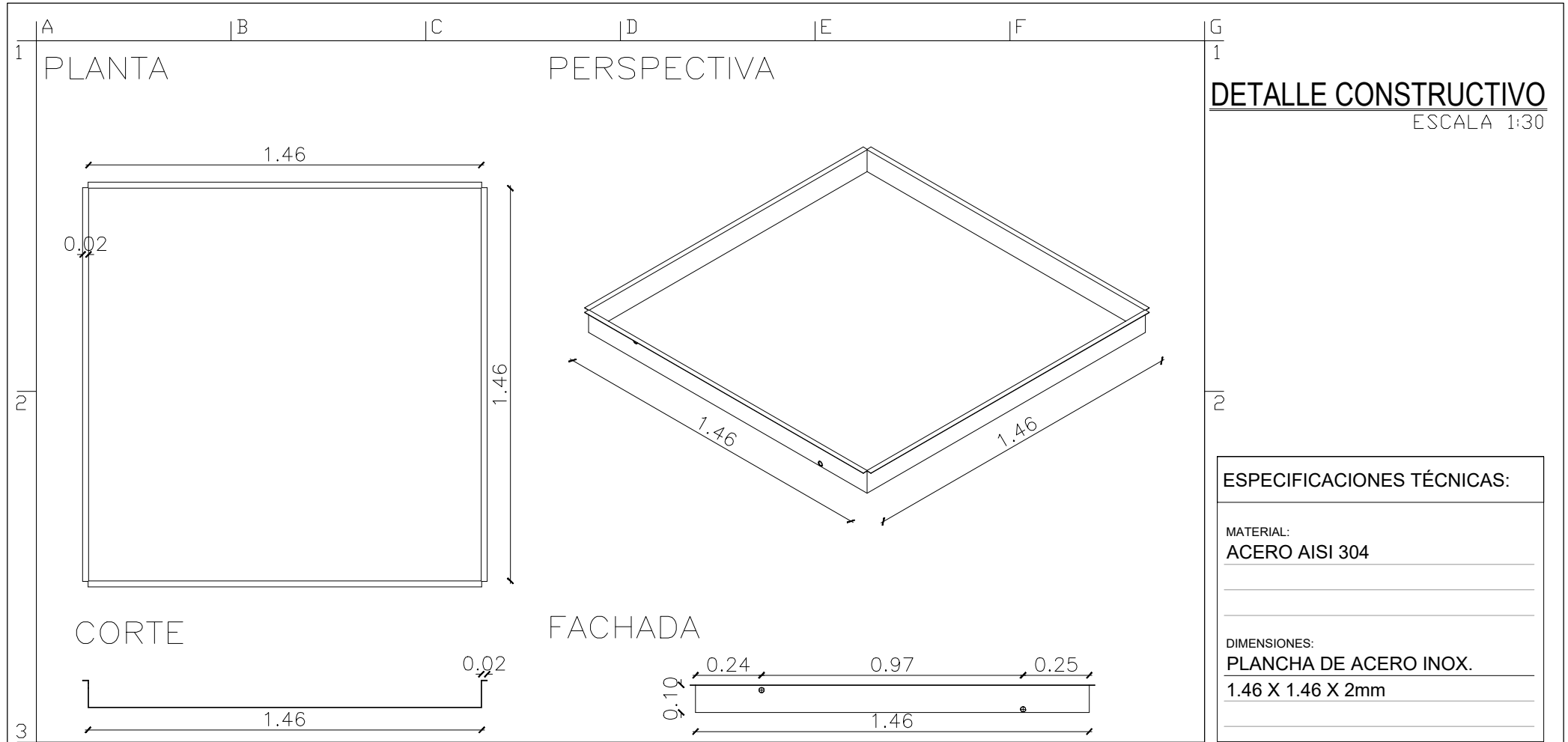
**ESPECIFICACIONES TÉCNICAS:**

MATERIAL:  
**ACERO ASTM A36**

DIMENSIONES:  
**PLANCHA DE ACERO INOX.**  
**1.50 X 1.50 X 2mm**

NOTA: TODAS LAS DIMENSIONES ESTÁN EN METROS

 <p>U.C.S.G</p>	FACULTAD:	TESIS:	DESCRIPCIÓN:	ALUMNO:	FECHA	No.
	INGENIERÍA	MODELO TIPO	BANDEJA PRIMARIA	RONALD MORENO G.	13 - 09	2
	CARRERA:	MESA INVERNADERO		TUTOR:	2018	
INGENIERÍA CIVIL	PURIFICADOR AGUA		ING. MÉLIDA CAMACHO M.			



**DETALLE CONSTRUCTIVO**

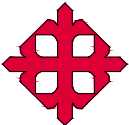
ESCALA 1:30

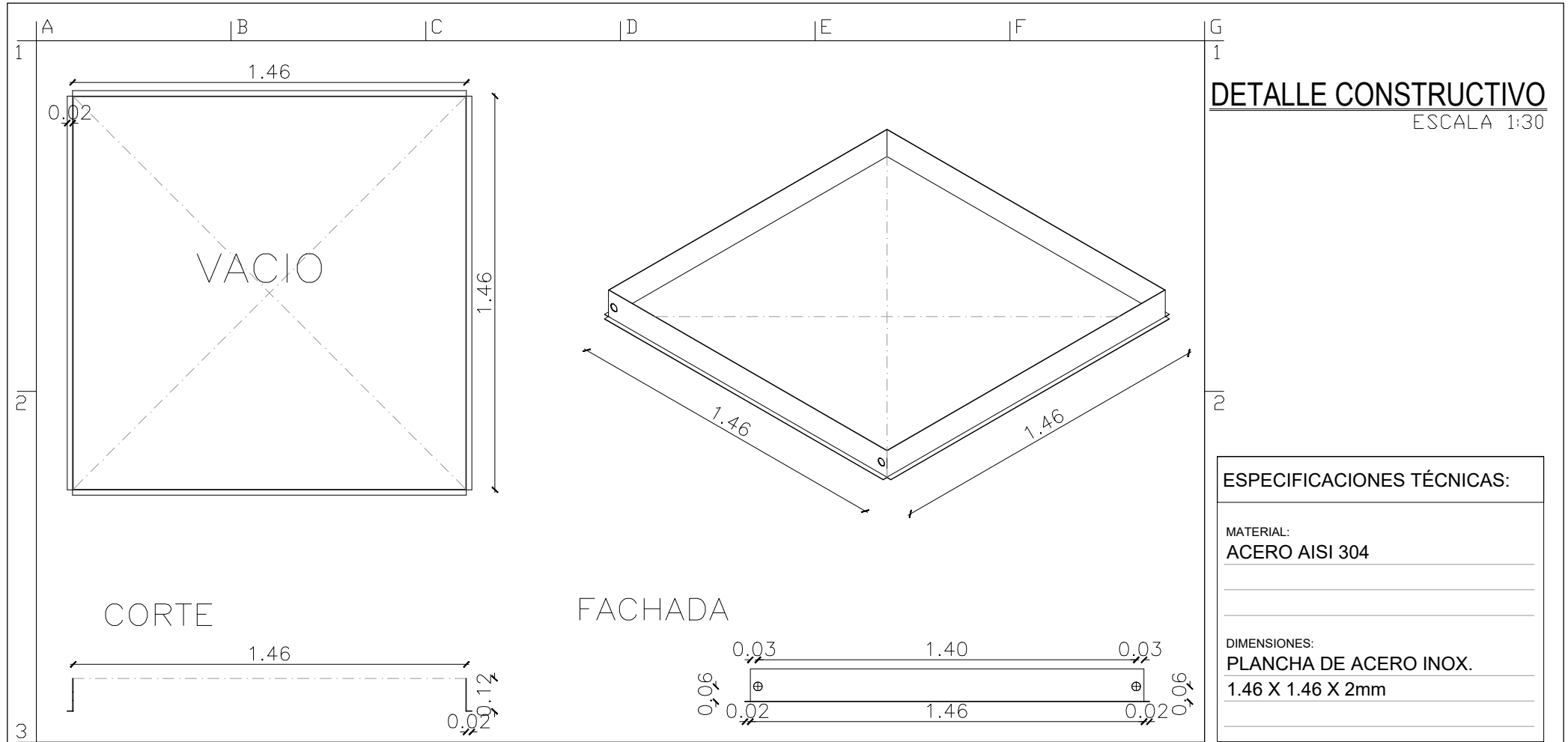
**ESPECIFICACIONES TÉCNICAS:**


MATERIAL:  
**ACERO AISI 304**

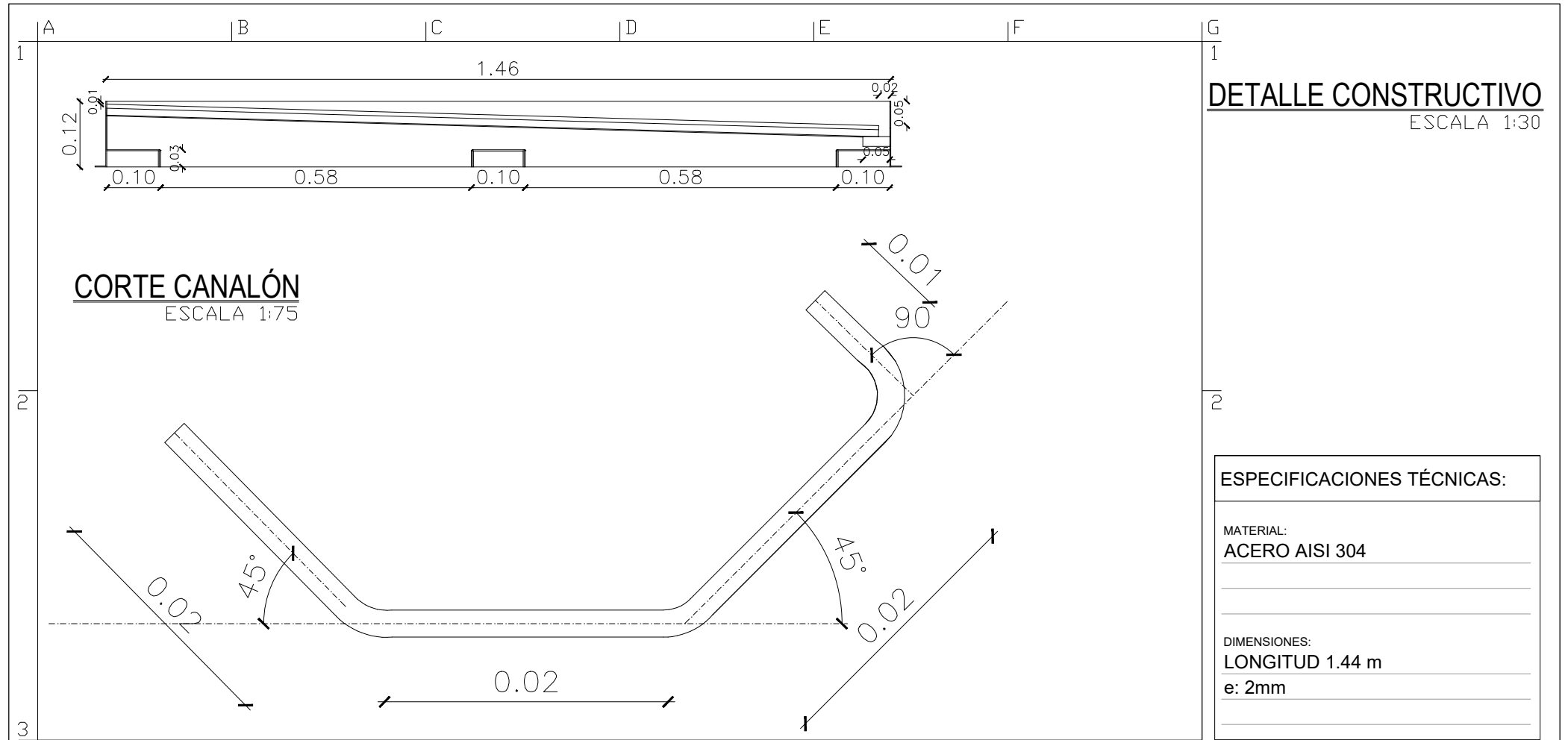
DIMENSIONES:  
**PLANCHA DE ACERO INOX.**  
**1.46 X 1.46 X 2mm**


NOTA: TODAS LAS DIMENSIONES ESTÁN EN METROS

 <p>U.C.S.G</p>	FACULTAD:	TESIS:	DESCRIPCIÓN:	ALUMNO:	FECHA	No.
	INGENIERÍA	MODELO TIPO	BANDEJA SECUNDARIA	RONALD MORENO G.	13 - 09	3
	CARRERA:	MESA INVERNADERO		TUTOR:	2018	
INGENIERÍA CIVIL	PURIFICADOR AGUA		ING. MÉLIDA CAMACHO M.			

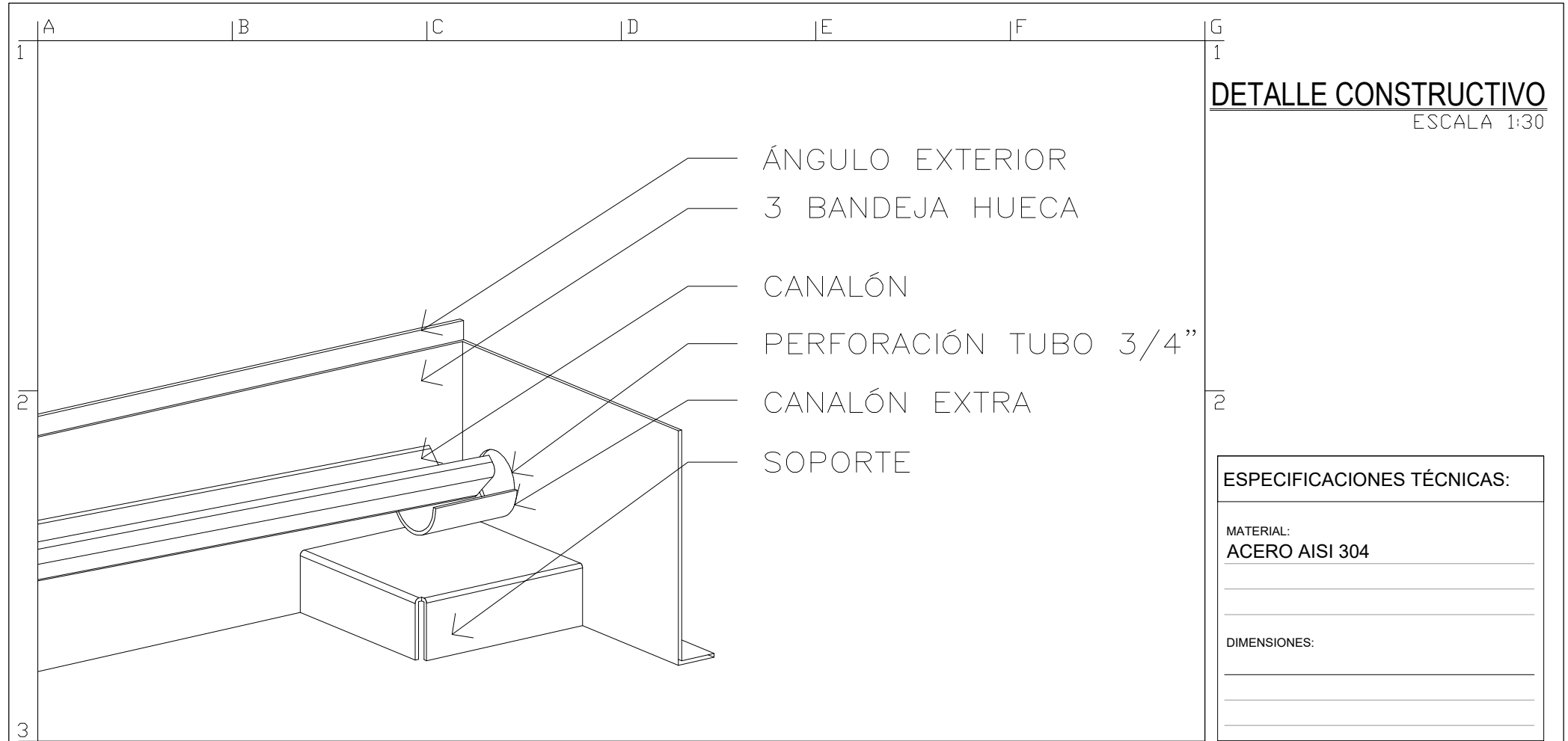


 <p>U.C.S.G</p>	FACULTAD:	TESIS:	DESCRIPCIÓN:	ALUMNO:	FECHA	No.
	INGENIERÍA	MODELO TIPO	MARCO SOPORTE	RONALD MORENO G.	13 - 09	4
	CARRERA: INGENIERÍA CIVIL	MESA INVERNADERO PURIFICADOR AGUA		TUTOR: ING. MÉLIDA CAMACHO M.	2018	




 U.C.S.G.	FACULTAD:	TESIS:	DESCRIPCIÓN:	ALUMNO:	FECHA	No.
	INGENIERÍA	MODELO TIPO	CANALETA	RONALD MORENO G.	13 - 09	5
	CARRERA:	MESA INVERNADERO		TUTOR:	2018	
INGENIERÍA CIVIL	PURIFICADOR AGUA		ING. MÉLIDA CAMACHO M.			

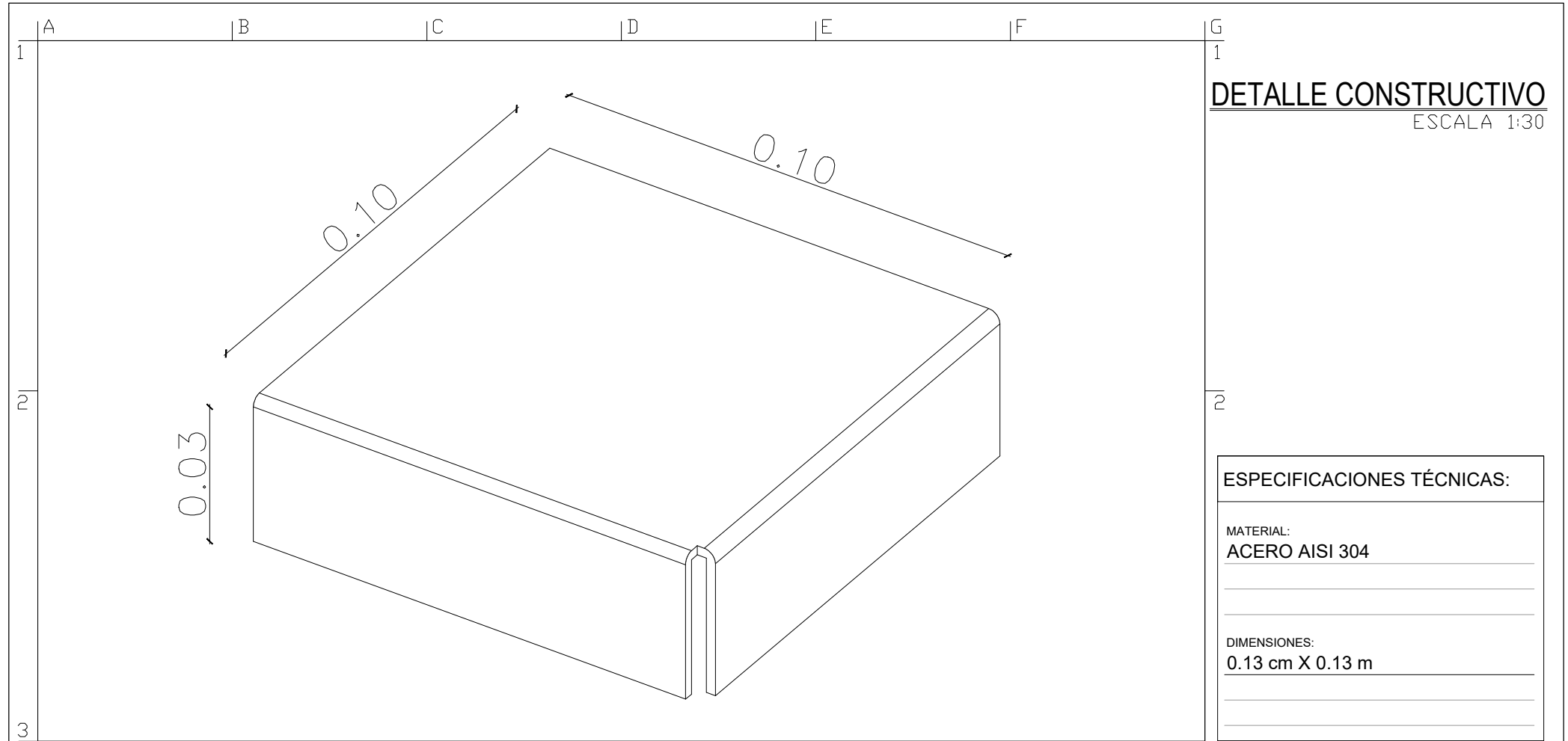




<b>ESPECIFICACIONES TÉCNICAS:</b>
MATERIAL: <b>ACERO AISI 304</b>
DIMENSIONES:

NOTA: TODAS LAS DIMENSIONES ESTÁN EN METROS

 U.C.S.G.	FACULTAD:	TESIS:	DESCRIPCIÓN:	ALUMNO:	FECHA	No.
	INGENIERÍA	MODELO TIPO	DETALLE CONSTRUCTIVA	RONALD MORENO G.	13 - 09	6
	CARRERA:	MESA INVERNADERO		TUTOR:	2018	
INGENIERÍA CIVIL	PURIFICADOR AGUA		ING. MÉLIDA CAMACHO M.			



**DETALLE CONSTRUCTIVO**

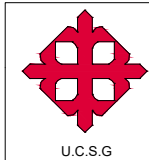
ESCALA 1:30

**ESPECIFICACIONES TÉCNICAS:**

MATERIAL:  
**ACERO AISI 304**

DIMENSIONES:  
**0.13 cm X 0.13 m**

NOTA: TODAS LAS DIMENSIONES ESTÁN EN METROS



FACULTAD:  
**INGENIERÍA**  
CARRERA:  
**INGENIERÍA CIVIL**

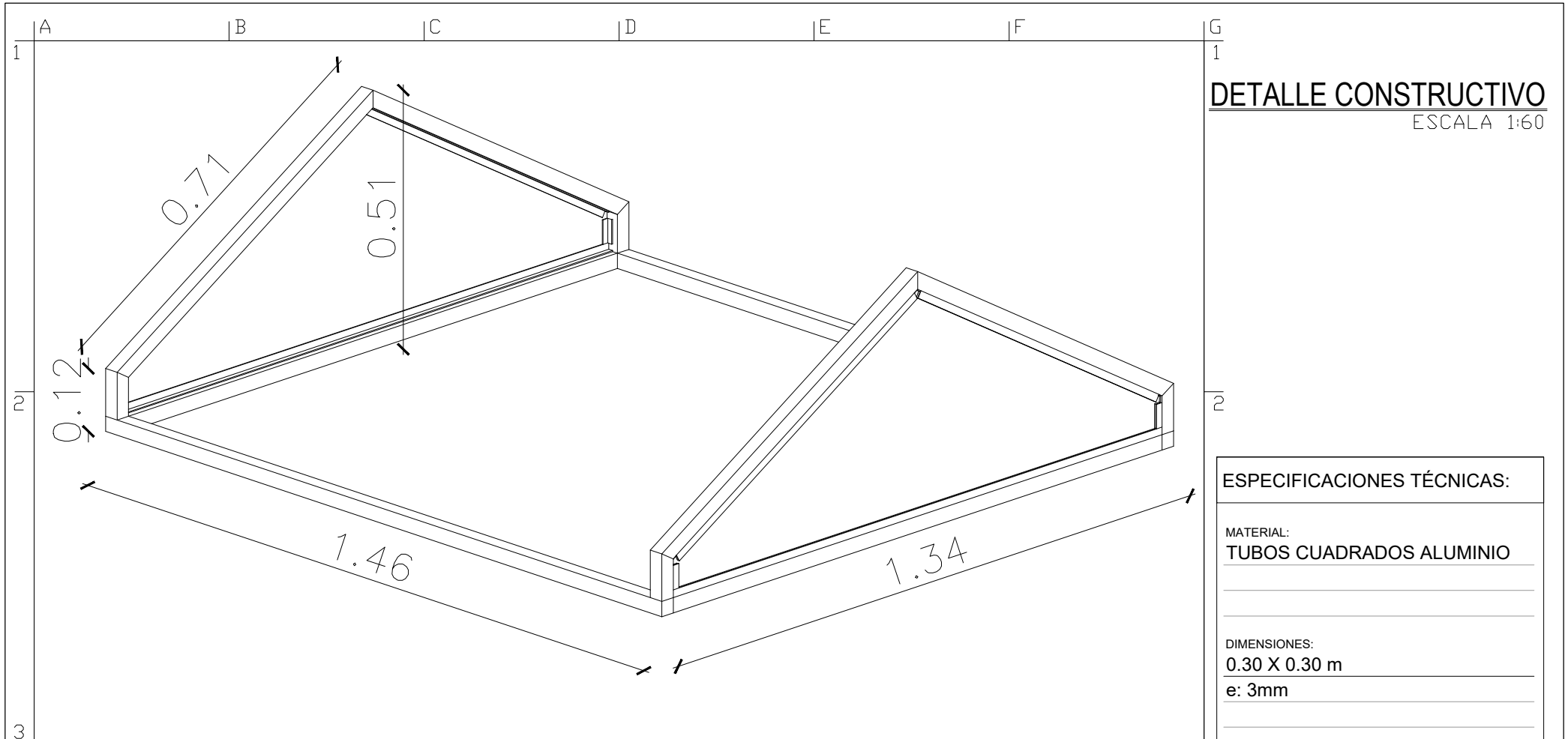
TESIS:  
**MODELO TIPO  
MESA INVERNADERO  
PURIFICADOR AGUA**

DESCRIPCIÓN:  
**SOPORTE**

ALUMNO:  
**RONALD MORENO G.**  
TUTOR:  
**ING. MÉLIDA CAMACHO M.**

FECHA  
**13 - 09  
2018**

No.  
**7**



**DETALLE CONSTRUCTIVO**

ESCALA 1:60

**ESPECIFICACIONES TÉCNICAS:**

MATERIAL:  
TUBOS CUADRADOS ALUMINIO

DIMENSIONES:  
0.30 X 0.30 m  
e: 3mm

NOTA: TODAS LAS DIMENSIONES ESTÁN EN METROS



FACULTAD:  
**INGENIERÍA**  
CARRERA:  
**INGENIERÍA CIVIL**

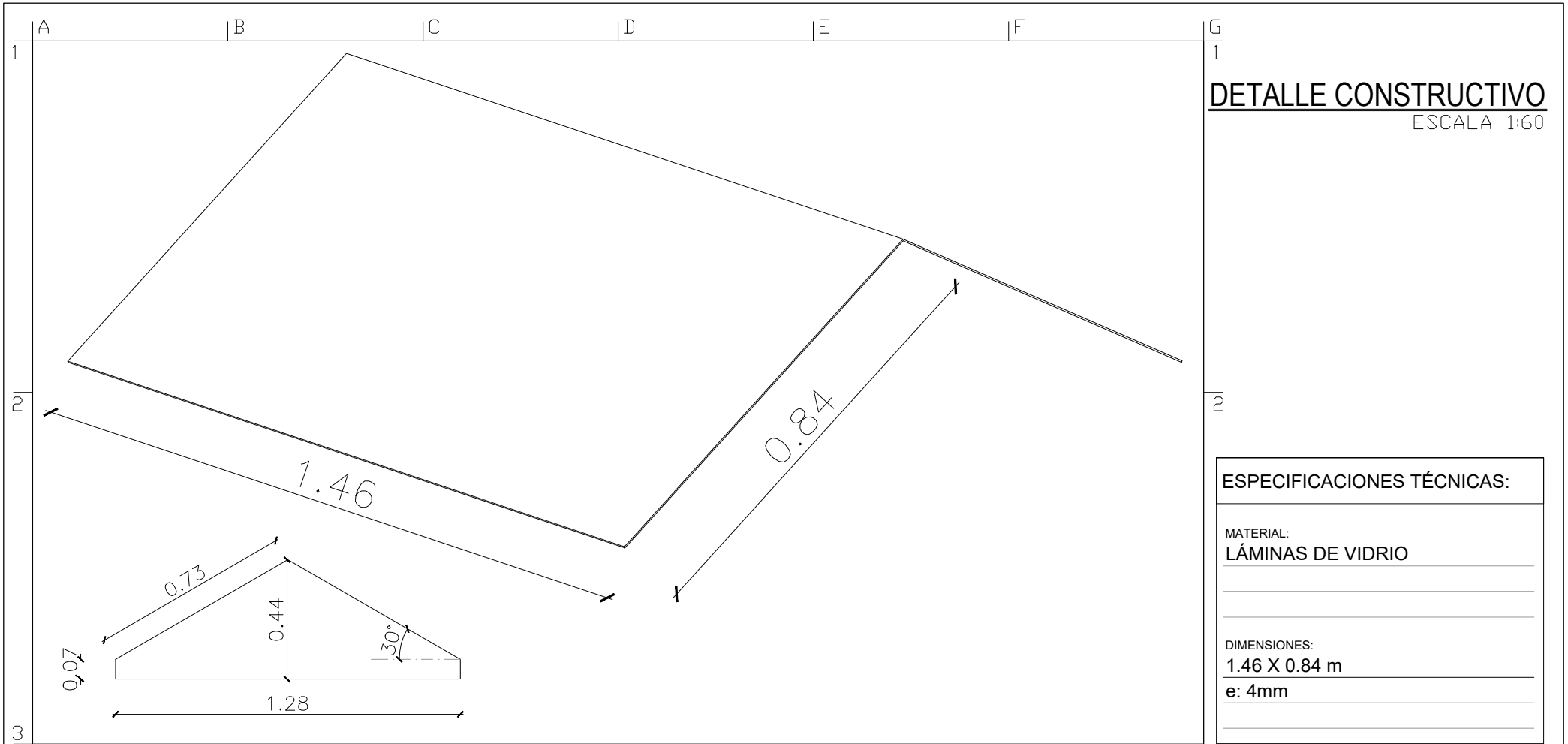
TESIS:  
**MODELO TIPO  
MESA INVERNADERO  
PURIFICADOR AGUA**

DESCRIPCIÓN:  
**ESTRUCTURA ALUMINIO**

ALUMNO:  
**RONALD MORENO G.**  
TUTOR:  
**ING. MÉLIDA CAMACHO M.**

FECHA  
**13 - 09  
2018**

No.  
**8**



**DETALLE CONSTRUCTIVO**

ESCALA 1:60

**ESPECIFICACIONES TÉCNICAS:**

MATERIAL:  
LÁMINAS DE VIDRIO

DIMENSIONES:  
1.46 X 0.84 m  
e: 4mm

NOTA: TODAS LAS DIMENSIONES ESTÁN EN METROS



FACULTAD:  
**INGENIERÍA**  
CARRERA:  
**INGENIERÍA CIVIL**

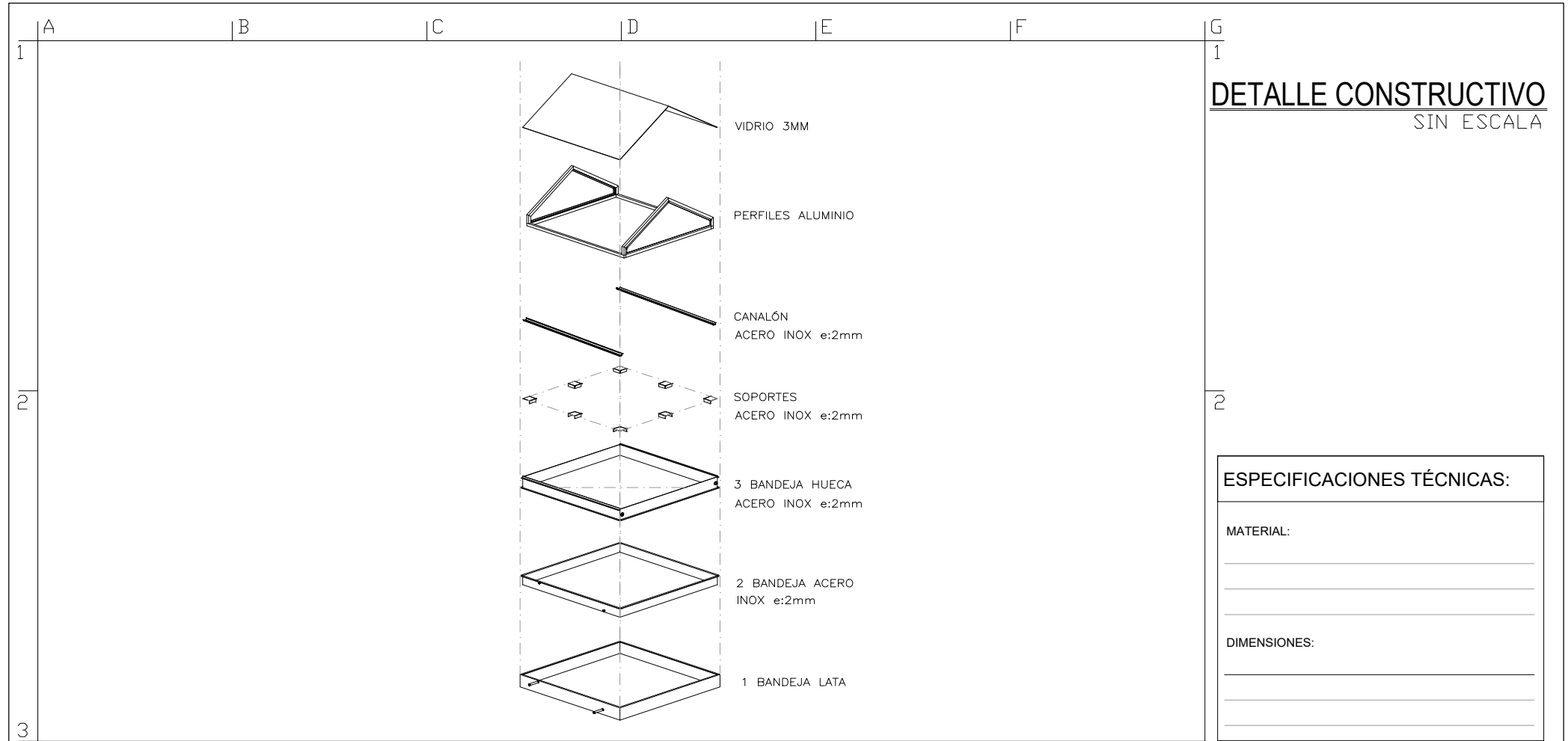
TESIS:  
**MODELO TIPO  
MESA INVERNADERO  
PURIFICADOR AGUA**

DESCRIPCIÓN:  
**ESTRUCTURA VIDRIO**

ALUMNO:  
**RONALD MORENO G.**  
TUTOR:  
**ING. MÉLIDA CAMACHO M.**

FECHA  
**13 - 09  
2018**

No.  
**9**



**DETALLE CONSTRUCTIVO**  
SIN ESCALA

**ESPECIFICACIONES TÉCNICAS:**

MATERIAL:

---



---



---

DIMENSIONES:

---

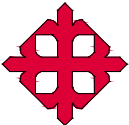


---



---

NOTA: TODAS LAS DIMENSIONES ESTÁN EN METROS

 U.C.S.G.	FACULTAD:	TESIS:	DESCRIPCIÓN:	ALUMNO:	FECHA	No.
	INGENIERÍA	MODELO TIPO	AXONOMETRÍA	RONALD MORENO G.	13 - 09	10
	CARRERA:	MESA INVERNADERO		TUTOR:	2018	
INGENIERÍA CIVIL	PURIFICADOR AGUA		ING. MÉLIDA CAMACHO M.			

## SIMBOLOGÍA

<b>Simbología</b>	<b>Descripción</b>
∅	Ángulo para los soportes de vidrio
°C	Grados centígrados
°K	Grados Kelvin
Av	Área del vidrio
cm	Centímetro
Cpa	Calor específico del agua
Cpv	Calor específico del vidrio
D	Diámetro
dm <sup>3</sup>	Decímetro cúbico
Ef	Eficiencia teórica
Gsc	Constante solar
hcv	Coefficiente de transferencia de calor convectivo del vidrio
J	Joule
Kg	Kilogramo
L	Longitud del vidrio
lt	Litro
m	Metro
m <sup>2</sup>	Metro cuadrado
m <sup>3</sup>	Metro cúbico
mg	Miligramos
ml	Mililitro
mm	Milímetro
Ms	Masa del agua
Mv	Masa del vidrio
NMP	Número más probable
NTU	Unidad de turbidez Nefelométrica
O	Oxígeno
PVC	Policloruro de vinilo
Q	Calor total
Qca	Calor necesario para calentar el agua
qcv	Calor perdido por convección del vidrio
Qcv	Calor de convección del vidrio
Qev	Calor necesario para evaporar todo el volumen de agua
Qn	Calor requerido para calentar la cámara del purificador
Qt	Calor absorbido por el sistema
Qv	Calor necesario para calentar el vidrio
Ta	Temperatura ambiente
Tv	Temperatura del vidrio
Tw	Temperatura media del agua
u	Unidad
Va	Volumen de agua

W	Watt
x	Ancho de la bandeja
xv	Espesor del vidrio
z	Longitud de la hipotenusa del vidrio
$\gamma$	Calor latente de evaporación
$\rho_a$	Densidad del agua
$\rho_v$	Densidad del vidrio



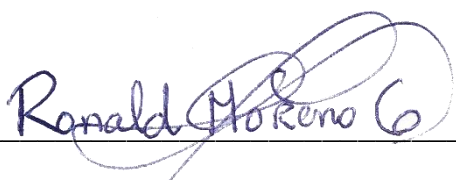
## DECLARACIÓN Y AUTORIZACIÓN

Yo, **Moreno Gallegos, Ronald Antonio**, con C.C: # **0922656442** autor del trabajo de titulación: **ANÁLISIS TÉCNICO Y ECONÓMICO DE UN MODELO TIPO "MESA INVERNADERO" PARA PURIFICACIÓN DE AGUA PARA SER UTILIZADO EN PEQUEÑAS COMUNIDADES QUE NO TIENEN ACCESO AL LÍQUIDO VITAL** previo a la obtención del título de **Ingeniero Civil** en la Universidad Católica de Santiago de Guayaquil.

1.- Declaro tener pleno conocimiento de la obligación que tienen las instituciones de educación superior, de conformidad con el Artículo 144 de la Ley Orgánica de Educación Superior, de entregar a la SENESCYT en formato digital una copia del referido trabajo de titulación para que sea integrado al Sistema Nacional de Información de la Educación Superior del Ecuador para su difusión pública respetando los derechos de autor.

2.- Autorizo a la SENESCYT a tener una copia del referido trabajo de titulación, con el propósito de generar un repositorio que democratice la información, respetando las políticas de propiedad intelectual vigentes.

Guayaquil, **13 de septiembre de 2018**

f. 

Nombre: **Moreno Gallegos, Ronald Antonio**

C.C: **0922656442**





## **REPOSITORIO NACIONAL EN CIENCIA Y TECNOLOGÍA**

### **FICHA DE REGISTRO DE TESIS/TRABAJO DE TITULACIÓN**

<b>TEMA Y SUBTEMA:</b>	<b>ANÁLISIS TÉCNICO Y ECONÓMICO DE UN MODELO TIPO "MESA INVERNADERO" PARA PURIFICACIÓN DE AGUA PARA SER UTILIZADO EN PEQUEÑAS COMUNIDADES QUE NO TIENEN ACCESO AL LÍQUIDO VITAL.</b>		
<b>AUTOR(ES)</b>	<b>Moreno Gallegos, Ronald Antonio</b>		
<b>REVISOR(ES)/TUTOR(ES)</b>	<b>Camacho Monar, Mérida Alexandra</b>		
<b>INSTITUCIÓN:</b>	Universidad Católica de Santiago de Guayaquil		
<b>FACULTAD:</b>	<b>Facultad de Ingeniería</b>		
<b>CARRERA:</b>	<b>Ingeniería Civil</b>		
<b>TÍTULO OBTENIDO:</b>	<b>Ingeniero Civil</b>		
<b>FECHA DE PUBLICACIÓN:</b>	<b>13 de septiembre de 2018</b>	<b>No. PÁGINAS:</b>	<b>DE 106</b>
<b>ÁREAS TEMÁTICAS:</b>	Abastecimiento de aguas, hidráulica, alcantarillado pluvial		
<b>PALABRAS CLAVES/ KEYWORDS:</b>	Mesa invernadero, energía solar, purificación, agua, río, diseño		

**RESUMEN/ABSTRACT (150-250 palabras):**

El agua es un recurso muy importante para la vida. En el mundo, 2100 millones de personas, carecen de agua potable en el hogar; por eso luchan diariamente para conseguir agua apta para el consumo y para atender a sus necesidades básicas.

El presente proyecto consiste en un “Análisis técnico y económico de un modelo tipo "mesa invernadero" para purificación de agua para ser utilizado en pequeñas comunidades que no tienen acceso al líquido vital”.

Se construyó una mesa invernadero que permite obtener agua purificada a partir de agua dulce de río. Este proyecto se lo situó en la Universidad Católica de Santiago de Guayaquil la cual se buscó un lugar apropiado para que la energía solar sea recibida por la mesa invernadero. La función del purificador de agua consiste en que una vez que el agua tomada del río sea colocada en una bandeja y sellada herméticamente por la caseta de vidrio, aumente la temperatura del ambiente por dentro, se evapore el agua dentro de la bandeja, suba a la caseta de vidrio, se condense para que se deslicen las gotas de agua por los vidrios instalados, estas a su vez caen en canales con pendientes que descargan en envases por fuera de la mesa invernadero y esta sea el agua que sale purificada.

Se realizaron registros de temperatura en algunas puntas de la mesa invernadero para evaluar su producción de agua, consiguiendo un promedio de 1.91 litros por día en 12 horas de trabajo.



<b>ADJUNTO PDF:</b>	<input checked="" type="checkbox"/> SI	<input type="checkbox"/> NO
<b>CONTACTO CON AUTORES:</b>	<b>Teléfono:</b> +593996600483	<b>E-mail:</b> ronaldmorenogal@gmail.com
<b>CONTACTO CON LA INSTITUCIÓN (COORDINADOR DEL PROCESO UTE):</b>	<b>Nombre:</b> Ing. Glas Cevallos, Clara Catalina	
	<b>Teléfono:</b> +593984616792	
	<b>E-mail:</b> clara.glas@cu.ucsg.edu.ec	
<b>SECCIÓN PARA USO DE BIBLIOTECA</b>		
<b>Nº. DE REGISTRO (en base a datos):</b>		
<b>Nº. DE CLASIFICACIÓN:</b>		
<b>DIRECCIÓN URL (tesis en la web):</b>		