



**UNIVERSIDAD CATÓLICA
DE SANTIAGO DE GUAYAQUIL**
FACULTAD TECNICA PARA EL DESARROLLO
CARRERA INGENIERIA ELÉCTRICO MÉCANICA

TEMA:

Repotenciación de un proceso automatizado para el control, monitoreo y purificación de combustible PCA901 en un sistema de llenado de tanque HFO en la empresa Generadora Rocafuerte (Generoca) Provincia del Guayas-Ecuador

AUTOR

Betancourt Sánchez Jinsop Fernando

Trabajo de titulación previo a la obtención del Título de
Ingeniería Eléctrico Mecánica con Mención Gestión
Empresarial Industrial

TUTOR:

Gallardo Posligua Jacinto Esteban

Guayaquil, Ecuador

2019



UNIVERSIDAD CATÓLICA
DE SANTIAGO DE GUAYAQUIL

FACULTAD DE EDUCACIÓN TÉCNICA PARA EL DESARROLLO
CARRERA DE INGENIERIA EN ELÉCTRICO - MECÁNICA

CERTIFICACIÓN

Certificamos que el presente trabajo de titulación, fue realizado en su totalidad por el Sr. **JINSOP FERNANDO BETANCOURT SÁNCHEZ** como requerimiento para la obtención del Título de **INGENIERO ELÉCTRICO-MECÁNICA CON MENCIÓN GESTIÓN EMPRESARIAL INDUSTRIAL**

TUTOR

f. _____

Gallardo Posligua, Jacinto Esteban, M. Sc

DIRECTOR DE LA CARRERA

f. _____

Heras Sánchez, Miguel Armando, M.Sc.

Guayaquil, a los 13 del mes de marzo del año 2019



UNIVERSIDAD CATÓLICA
DE SANTIAGO DE GUAYAQUIL

FACULTAD DE EDUCACIÓN TÉCNICA PARA EL DESARROLLO
CARRERA DE INGENIERIA EN ELÉCTRICO - MECÁNICA

DECLARACIÓN DE RESPONSABILIDAD

Yo, **Betancourt Sánchez, Jinsop Fernando.**

DECLARO QUE:

El trabajo de titulación “**Repotenciación de un proceso automatizado para el control, monitoreo y purificación de combustible PCA901 en un sistema de llenado de tanque HFO en la empresa Generadora Rocafuerte (Generoca) Provincia del Guayas-Ecuador**”, previo a la obtención del Título de **Ingeniero Eléctrico-Mecánica**, ha sido desarrollado respetando derechos intelectuales de terceros conforme las citas que constan en el documento, cuyas fuentes se incorporan en las referencias o bibliografías. Consecuentemente este trabajo es de mi total autoría.

En virtud de esta declaración, me responsabilizo del contenido, veracidad y alcance del Trabajo de Titulación referido.

Guayaquil, a los 13 del mes de marzo del año 2019

EL AUTOR

BETANCOURT SANCHEZ, JINSOP FERNANDO



UNIVERSIDAD CATÓLICA
DE SANTIAGO DE GUAYAQUIL

FACULTAD DE EDUCACIÓN TÉCNICA PARA EL DESARROLLO
CARRERA DE INGENIERIA EN ELÉCTRICO - MECÁNICA

AUTORIZACIÓN

Yo, **Betancourt Sánchez, Jinsop Fernando.**

Autorizo a la Universidad Católica de Santiago de Guayaquil a la publicación en la biblioteca de la institución del Trabajo de Titulación, **Repotenciación de un proceso automatizado para el control, monitoreo y purificación de combustible PCA901 en un sistema de llenado de tanque HFO en la empresa Generadora Rocafuerte (Generoca) Provincia del Guayas-Ecuador**”, cuyo contenido, ideas y criterios son de mi exclusiva responsabilidad y total autoría.

Guayaquil, a los 13 del mes de marzo del año 2019

EL AUTOR

BETANCOURT SANCHEZ, JINSOP FERNANDO

Reporte Urkund

URKUND

Documento: Tesis enero 2016 final.docx (D48147148)
Presentado: 2/20/2019 10:43:00 PM
Presentado por: jinsop.betancourt@outlook.com
Recibido: jacinto.gallardo_posigua@urkund.com
Mensaje: Tesis: Tesis de la maestría en maestría
Este documento contiene 42 páginas, se componen de texto presente en 0 fuentes.

Categoría	Enlace/número de archivo
	Tesis de Grado (M) (PDF) (docx)
	http://www.orientacion.com/ta/ta/cursos/urkund/2016/11/Servicio-Productivo-2016-2017.pdf
	Tesis de Grado (M) (docx)
	Tesis ANILLET TAPPA (1) (docx)
	Tesis_PALICAB.docx

URKUND

Urkund Analysis Result

Analysed Document:	Tesis enero 2016 final.docx (D48147148)
Submitted:	2/20/2019 10:43:00 PM
Submitted By:	jinsop.betancourt@outlook.com
Significance:	0 %

Sources included in the report:
Instances where selected sources appear:
0

Jacinto E. Gallardo Posiguá, MAE
Tutor

AGRADECIMIENTO

Quiero agradecer primeramente a Dios por darme la salud y las fuerzas necesarias para poder culminar esta carrera, a mi madre por depositar su confianza en mí; a mi esposa por ser ese pilar fundamental en mi vida.

A los docentes de la Universidad Católica de Santiago de Guayaquil, por los conocimientos obtenidos en las aulas que son de mucho beneficio en la vida laboral.

A Selena, Jhoanna, Eduardo que en todo momento me han dado una palabra de aliento para seguir adelante.

A mis compañeros quienes con su presencia han hecho la vida más llevadera, quienes han puesto un toque de alegría en los días amargos y con quienes he compartido experiencias inolvidables; a mis familiares allegados que me motivan cada día a seguir luchando por alcanzar mis objetivos planteados.

DEDICATORIA

Quiero dedicar de manera especial la culminación de esta etapa de mi vida, a mi madre por su apoyo incondicional en todo momento, a mi esposa Katherine y mi hijo Jinsop que fueron mis pilares para motivarme a terminar la carrera; a mi abuelita que me supo criar con sus buenas enseñanzas.



**UNIVERSIDAD CATÓLICA
DE SANTIAGO DE GUAYAQUIL**

FACULTAD DE EDUCACION TÉCNICA PARA EL DESARROLLO
CARRERA DE INGENIERÍA ELÉCTRICO MECÁNICA

TRIBUNAL DE SUSTENTACIÓN

f. _____

ING. MIGUEL ARMANDO, HERAS SÁNCHEZ, M.Sc.
DIRECTOR DE CARRERA

f. _____

ING. LUIS ORLANDO, PHILCO ASQUI, M.Sc.
COORDINADOR DE TITULACIÓN

f. _____

ING. RICARDO XAVIER, ECHEVERRÍA PARRA, M.Sc.
OPONENTE

INDICE

AGRADECIMIENTO.....	VI
DEDICATORIA	VII
INDICE	IX
CAPITULO I.....	2
Generalidades.....	2
Introduccion.....	2
1.1 Justificación.....	3
1.2 Definición del problema.....	3
1.3 Objetivos.....	3
1.3.1 Objetivo general.....	3
1.3.2 Objetivos específicos	3
1.4 Hipótesis.....	3
1.5 Metodología.....	3
CAPITULO II	5
Marco teórico	5
2.1. Combustible y sus propiedades químicas.....	5
2.2. Sistema de control	6
2.2.1. Medición y control de proceso.....	6
2.2.2. Importancia del control en un proceso.....	6
2.2.3. Efecto del control de proceso.....	6
2.3. Tipos de proceso industriales	7
Proceso Continuo.....	7
Proceso Discreto.	7
Procesos discontinuos o por lotes.	7
2.4. Automatismo analogico y digitales	7
2.4.1. Sistema analógico	7
2.4.2. Sistema digital.....	8
2.5. Campo de medida.....	8
El campo de medida (range)	8
Alcance	8
Error de la medida.....	8
Incertidumbre de la medida.	8
Repetibilidad.....	9
Histéresis.....	9

Linealidad.....	9
Deriva.....	9
Fiabilidad.....	10
Resolución.....	10
En un instrumento analógico.....	10
Resolución infinita.....	10
Trazabilidad.....	10
Ruido.....	10
Linealidad.....	10
Reproductibilidad.....	10
Respuesta de frecuencia.....	10
Variable de proceso.....	11
Variable de medida.....	11
Señal de control.....	11
Consigna.....	11
2.5.1. Resolución infinita.....	11
2.6. Temperatura de servicio.....	11
2.7. Tiempo de vida útil de servicio.....	11
2.8. Tipos de controles de un proceso.....	11
2.8.1. Control en lazo abierto.....	12
2.8.2. Control en lazo cerrado.....	12
2.9. Tipo de indicadores de nivel.....	16
2.9.1. Indicadores de nivel.....	16
2.9.2. Indicadores de nivel de vidrio.....	16
2.9.3. Indicadores magnéticos.....	16
2.9.4. Indicadores de nivel con manómetro.....	16
2.9.5. Indicador de nivel de cinta, regleta o flotador / cuerda.....	17
2.9.6. Controlador logico programable.....	20
2.10. Partes de un controlador logico programable.....	22
2.10.1. Composición de los PLC.....	22
2.10.2. Aplicaciones generales.....	22
2.11. Fuente de alimentación.....	22
2.12. Unidad central CPU.....	23
2.13. Módulo de entrada o salida.....	23
2.13.1. Entradas.....	23

2.13.2 Salidas.....	24
2.14. Supervisión.....	26
2.14.1. La visualización de los estados de las señales del sistema (alarmas eventos).....	26
2.14.2. El mando.....	26
2.14.3. Grabación de acciones.....	26
2.14.4. Garantiza la seguridad de datos.....	26
2.14.5. Garantizar la seguridad en el acceso.....	26
2.14.6. Posibilidad de programación numérica.....	26
2.15. Disyuntores o interruptores automáticos.....	27
2.15.1. Empleo del disyuntor.....	27
2.15.2. Protección contra cortocircuito.....	27
2.15.3. Característica de principales de un interruptor.....	27
2.15.4. Tipos de activación.....	28
2.15.5. Protecciones asociadas.....	28
2.15.6. Fusibles.....	29
2.15.7. Guardamotores.....	31
2.15.8. Contactor.....	32
2.15.9. Válvula neumática.....	34
2.15.10. Controlador VEGA 381.....	36
2.16. Tipo de mantenimiento.....	37
2.16.1. Clasificación.....	38
2.16.2. Mantenimiento Predictivo.....	38
2.16.3. Mantenimiento Preventivo.....	38
2.16.4. Mantenimiento Correctivo.....	39
2.16.5. Mantenimiento Productivo Total.....	39
2.16.6. Característica.....	40
2.17. Seguridad Industrial.....	40
2.17.1. Fundamentos y razones de la seguridad.....	40
CAPITULO III.....	41
Levantamiento y diagnóstico de la situación actual.....	41
3.1. Levantamiento de información.....	41
3.2. Diagnostico de situacion actual.....	42
3.3. Propuesta de automatización.....	43
3.3.1. Memoria tecnica del proyecto.....	43

3.3.2. Parametrización	47
3.3.3. Panel de control modulo PCA901	47
3.3.4. Fuente de 440 VAC a 24 VDC	48
3.3.5. Montaje de disyuntores	48
3.3.6. Instalación del ventilador en el panel	49
3.3.7. Montaje de modulo PLC	50
3.3.8. Reemplazo de valvulas neumaticas	51
3.3.9. Panel principal módulo de combustible.....	51
3.3.10. Montaje del sensor de radar	52
3.3.11. Conexión del sensor de radar.....	52
3.3.12. Parametrización del sensor radar	52
3.3.13. Pruebas de nivel tanque de combustible BUFFER PAB901.	54
CAPITULO IV.....	56
Análisis económico y beneficio operacional de la implementación del proyecto.	56
4.1. Proyecto.....	56
4.1.1. Análisis	57
4.2. Costos por lucro cesante de unidad de generacion.....	58
4.3. Costos por remediacion ambiental	58
4.4. Beneficio operacional de la implementacion del proyecto.....	59
4.5. Remediación ambiental	60
4.6. Listado de materiales utilizados	61
DIAGRAMAS.....	62
Diagrama anterior.....	62
Diagrama eléctrico controlador propuesta.....	63
Módulo de entrada analógico PLC.	64
Diagrama eléctrico control propuesta.....	65
Project.....	66
CONCLUSIONES	69
RECOMENDACIONES.....	70
BIBLOGRAFIA	71

FIGURA

Figura 1: Propiedades química del combustible	5
Figura 2: Sistema de control lazo abierto.....	12
Figura 3: Sistema de control lazo cerrado.....	12
Figura 4: Interfase de proceso.....	14
Figura 5: Sala de Control.....	14
Figura 6: Interruptor nivel tipo flotador.....	17
Figura 7: Sistema de control lazo abierto.....	18
Figura 8: Sensor ultrasónico.....	19
Figura 9: Sensor tipo Radar Guiada.....	20
Figura 10: Programador lógico controlable.....	21
Figura 11: Diagrama Modulo de entrada Plc.....	24
Figura 12: Diagrama Modulo de salida Plc.....	25
Figura 13: Sistema SCADA para monitoreo y control.....	25
Figura 14: Partes de un disyuntor.....	27
Figura 15: Fusible 10x38.....	29
Figura 16: Guardamotor.....	31
Figura 17: Contactor.....	32
Figura 18: Contactor vista de sus partes interna.....	33
Figura 19: Válvula neumática.....	35
Figura 20: Válvulas distribuidoras y de mando.....	35
Figura 21: Vías y tipo de conexiones.....	36
Figura 22: Controlador VEGA381.....	36
Figura 23: Elemento de control.....	43
Figura 24: Base del sensor.....	44
Figura 25: Instalación de base del sensor.....	44
Figura 26: Recorrido del conductor.....	45
Figura 27: Conexión del sensor radar con dos salidas pasivas.....	45
Figura 28: Instalación de relé de 24 vdc.....	46
Figura 29: Panel principal.....	48
Figura 30: Montaje de Fuente 440Vac.....	48
Figura 31: Desmontaje de caja de Fusibles.....	49
Figura 32: Disyuntores instalados.....	49
Figura 33: Montaje de ventilador.....	50
Figura 34: Montaje de modulo analógico.....	50
Figura 35: Vista frontal del tablero energizado.....	51
Figura 36: Realizando el montaje sensor radar.....	52
Figura 37: Constante dieléctrica.....	53
Figura 38: Display sensor radar Vega 81.....	53
Figura 39: Realizando ajuste de parámetros de alto y bajo nivel.....	54
Figura 40: Realizando ajuste de salida de corriente.....	54
Figura 41: Nivel alto cierre de válvula de llenado de combustible.....	55
Figura 42: Controlador Vegamet 381 indicando su nivel alto.....	55
Figura 43: Nivel alto cierre de válvula de llenado de combustible.....	55
Figura 44: Contaminación de los efluentes estero salado.....	57
Figura 45: Realizando limpieza efluentes estero salado.....	57

TABLA

Tabla 1: Condición operativa actual del sistema de llenando de combustible tanque pba 901.....	42
Tabla 2: Tabla de niveles tanques.	47
Tabla 3: Tabla de niveles tanque alarma.....	47
Tabla 4: Preliminar del proyecto.....	56
Tabla 5: Costo por unidad de generación.....	58
Tabla 6: Costo por remediación ambiental.	58
Tabla 7: Costos por horas de generación.	59
Tabla 8: Costos por pérdida de generación y remediación ambiental.	59
Tabla 9: Listado de materiales.	61

RESUMEN

El presente trabajo tiene como objetivo principal repotenciar un proceso para el control, monitoreo y purificación de combustible PCA901 en un sistema de llenado de tanque HFO en la empresa Generoca, con la finalidad de aportar con un nuevo diseño de control y fuerza, para optimizar los tiempos de llenado de combustible como también minimizar los riesgos de derrame. Se realiza el levantamiento información y su diagnóstico de las posibles fallas del sistema actual de llenado tanque de combustible, esto permite identificar los elementos más críticos en un proceso automatizado. Se establece el presupuesto para la ejecución de este proyecto considerando los costos incurrido por materiales y por mano de obra. También se recomienda el mantenimiento preventivo tablero PCA 901 con el fin de prevenir a fallos a futuros en los elementos de control y fuerza. En la parte de seguridad se minimiza el riesgo de derrame de combustible como también se elimina el riesgo ergonómico por parte del operador.

PALABRAS CLAVES: HFO, modulo, repotenciación, factibilidad.

ABSTRACT

The main objective of this work is to repower a process for the control, monitoring and purification of PCA901 fuel in an HFO tank filling system in the company Generoca, with the purpose of contributing with a new design of control and force, to optimize the Fuel filling times as well as minimizing the risks of spillage. The information survey and its diagnosis of the possible failures of the current fuel tank filling system are performed, this allows to identify the most critical elements in an automated process. The budget for the execution of this project is established considering the costs incurred by materials and by labor. It is also recommended preventive maintenance PCA 901 board in order to prevent future failures in the elements of control and force. In the safety part the risk of fuel spillage is minimized as well as the ergonomic risk on the part of the operator is eliminated.

KEY WORDS: HFO, module, repowering, feasibility

CAPITULO I

Generalidades

Introduccion

Con el pasar del tiempo se ha hecho imprescindible el uso de sensores de niveles en tanques o depósitos de almacenamiento de productos industriales, su función es la de proporcionar una lectura del nivel volumétrico existentes en los mismo; de acuerdo al nivel de precisión, condiciones ambientales y nivel de seguridad exigidos en relación a la aplicabilidad del proceso de operación de los equipos.

Generadora Rocafuerte S.A. Generoca, es una planta que inicio su operación en el año de 1997 con ocho unidades de generación Warsilla 18V26, entregando una potencia efectiva de 34.33 MW al sistema nacional interconectado. Para su operación continua dispones de equipos principales (Unidades de generación compuestas por motor de combustión interna y alternador) y sistemas auxiliares (Aire, aceite, agua y combustible) que permiten la generación de energía eléctrica. Estos sistemas demandan de un alto control en la precisión de los parámetros operacionales; que para el caso del sistema de combustible no debe superar el **5%** de desviación con respecto a lo realmente existente en los tanques de sedimentación y de consumo diario.

El propósito del presente trabajo es el de repotenciar un proceso automatizado para el control, monitoreo y purificación de combustible del tanque PCA901; mismo que tiene una capacidad de almacenamiento de 50 m³ de HFO (Heavy Fuel Oil). Esta automatización se realizará mediante la instalación de un sensor tipo radar de onda guiada, que servirá para controlar la válvula neumática de llenado del sistema actual.

Generadora Rocafuerte S.A. Generoca busca con este proyecto minimizar posibles daños ambientales ocasionados por derrames de combustibles originados por fallos humanos; reducir factores de riesgos ocupacionales existentes durante la operación del sistema actual de medición de niveles de combustible; e integrar el control remoto de niveles de combustible al sistema Scada de la planta.

1.1 Justificación

El presente proyecto tiene como objetivo fundamental el planteamiento de una propuesta de automatización en un proceso de llenado de tanque combustibles HFO, para así eliminar las tareas repetidas que realizan los operadores mecánicos en los diferentes turnos. Con este control se optimizará los tiempos de llenado y se minimizará el riesgo de derrame durante el proceso de operación continua de las unidades de generación

1.2 Definición del problema

La falta de un rediseño para repotenciar el funcionamiento del módulo de purificación de combustible ocasiona problemas tanto sistema de llenado como en la parte física del operador en la Empresa Generoca ubicada en la ciudad de Guayaquil.

1.3 Objetivos

1.3.1 Objetivo general

Repotenciación de un proceso automatizado para el control, monitoreo y purificación de combustible PCA 901 en un sistema de llenado de tanque HFO en la empresa Generadora Rocafuerte (Generoca) Provincia del Guayas-Ecuador

1.3.2 Objetivos específicos

- Realizar el levantamiento de información del sistema actual de llenado tanque de combustible PCA 901 y su diagnóstico.
- Elaborar una propuesta de automatización con el fin de optimizar los tiempos de llenado, minimizando los riesgos de derrame durante el proceso.
- Analizar el beneficio económico y operacional de la implementación del proyecto.

1.4 Hipótesis.

Al cambiar algunos elementos de control y fuerza se logrará minimizar los riesgos de derrame de combustible PCA901.

1.5 Metodología.

En el presente trabajo de titulación utiliza las siguientes metodologías de la investigación:

Método descriptivo: Este método busca especificar las propiedades, características y los perfiles de las personas, grupos, comunidades o cualquier otro

fenómeno que sea sometido a análisis. Es decir, únicamente pretende medir o recoger información de manera independiente o conjunta sobre las variables a las que se refieren.

Con este método se describen los principales problemas en el sistema actual de llenado tanque de combustible PCA 901.

Método explicativo: Este método se centra en explicar porque ocurre un fenómeno y en qué condiciones se da este, o porque dos o más variables están relacionadas. Las investigaciones explicativas son más estructuradas que las demás clases de estudio, busca hallar razones y/o causas que producen ciertos fenómenos. En este caso explica los posibles daños que se pueden producir en los sistemas de control y monitoreo tanques de combustible.

Método analítico: Este método de investigación descompone un todo en sus partes para estudiar en forma intensiva cada uno de sus elementos, así como las relaciones entre sí y con el todo.

Con este estudio se analizará una propuesta de automatización con el fin de optimizar los tiempos de llenado. (Sampieri, Collado, & Lucio, 2006, pág.151)

CAPITULO II

Marco teórico

2.1. Combustible y sus propiedades químicas.

Las propiedades de los combustibles residuales que comúnmente se emplean en motores marinos, dependen del crudo que les dio origen, del grado y el método de refinación y purificación. Las impurezas (cenizas, agua, metales y otros sólidos) presentes en estos combustibles pueden ocasionar graves problemas durante la combustión, tales como: depósitos en la cámara de combustión, en orificios o pasos de las válvulas de escape y en los aros, dando como resultado un excesivo desgaste abrasivo, roturas en las válvulas de escape, corrosión en los elementos de la bomba de inyección, válvulas y tuberías.

Requisitos	Unidad	P. Combustible N°5		P. Combustible N°6		Método de Ensayo ASTM
		Máximo	Mínimo	Máximo	Mínimo	
Densidad a 15°C	Kg/m ³	999.4		999.4		D1298, D4052
Punto de Inflamación	°C		55		60	D93, D3828
Punto de Escurrimiento	°C	13		32		D97
Agua por Destilación y Sedimento por Extracción	%V/V	1.0		2.0 (i)		D95 y D473
Sedimento por Extracción	%M/M			0.5		D473
Cenizas	%M/M	0,1 (ii)		Informar (ii)		D482
Residuo Carbonoso	%M/M	Informar		Informar		D524, D4530
Viscosidad Cinemática a 100°C	cSt	14.9	9	50	15	D445
Azufre	%M/M	3,0 (iii)		3,0 (iii)		D2622, D4294
Vanadio	PPM			500		D5863, IP 288, ISO14597
Asfaltenos	%M/M	(iv)		(iv)		D3279

Figura 1: Propiedades química del combustible

Fuente: (Tabla de combustible Copec 2013)

Un aspecto fundamental en la utilización de los combustibles residuales es la limpieza ante el quemado. El tratamiento más sencillo aplicado a estos combustibles para mantener su grado de pureza durante su manipulación es el asentamiento: al aplicarlo se puede separar una cantidad considerable de impurezas mecánicas y agua. La efectividad de este procedimiento aumenta con el incremento en las diferencias de densidades de las partículas contaminantes y el tamaño de las mismas, y es utilizado previo a la filtración, pero en ocasiones puede ser suficiente para lograr la pureza exigida en un derivado del petróleo. La mejor separación se obtiene al centrifugar a altas temperaturas, con un límite máximo de alrededor de 98 o C (200 o F), debido a que la formación de vapores ocasiona bloqueo en el sistema, a no ser que se presurice.

Hasta la fecha el método más favorable es el uso de un purificador y clarificador en serie, para obtener la máxima separación de agua y sólidos del combustible. (Losada & Om, 2012, pág.191)

2.2. Sistema de control

Es un conjunto de dispositivos encargados de administrar, ordenar, dirigir o regular el comportamiento de otro sistema, con el fin de reducir las probabilidades de fallo y obtener los resultados deseados.

2.2.1. Medición y control de proceso

En la actualidad los sistemas de medición y control de proceso ha alcanzado niveles sorprendentes de aplicación de todo tipo de industria, entre otras cosas, porque mejora considerablemente la calidad del producto y la eficiencia de los procesos, los que refleja en mayores ganancias y una posición más competitiva de las empresas. La industria de la instrumentación y control de proceso ha crecido y se ha diversificado a pasos agigantados en los últimos tiempos por lo que encontramos más compañías especializadas en este campo de la ingeniería y mucho más tipo de marcas de instrumentos de medición y de control en este mismo mercado.

La teoría de control industrial abarca muchos campos, pero usa los mismos principios básicos que controlan la posición de un objeto, la velocidad de un motor, o la temperatura y presión de un proceso en una industria.

2.2.2. Importancia del control en un proceso

La medición y control de proceso (también conocida como automatización de proceso, instrumentación y control de procesos o solo instrumentación), es necesaria para la industria moderna de proceso para que este sea redituable. El control de proceso mejora notablemente la calidad del producto, reduce las emisiones de la planta, minimiza el error humano y reduce los costos de operación entre más beneficios.

2.2.3. Efecto del control de proceso

El control de proceso se refiere a los métodos que se usan para monitorear y regular las condiciones de proceso durante la fabricación de un producto. Por ejemplo, como la proporción de ingredientes, la temperatura de los materiales importante en la calidad del producto final. Un instrumento es cualquier dispositivo que sirve para medir o indicar las condiciones del proceso, su funcionamiento, posición, dirección etc., o en algunas veces para operaciones de control.(Medrano, 2017, pág.4)

2.3. Tipos de proceso industriales

Los procesos industriales, en función de su evolución con el tiempo, pueden clasificarse en algunos de los grupos siguientes:

Continuos

Discontinuos o por lotes.

Discretos.

Proceso Continuo.

Un proceso continuo se caracteriza porque las materias primas están constantemente ingresando por un extremo se obtiene de una forma continua un producto terminado.

Proceso Discreto.

El producto de salida se obtiene a través de una serie de operaciones, muchas de ellas con gran similitud entre sí. La entrada es habitualmente un elemento discreto que se trabaja de forma individual.

Procesos discontinuos o por lotes.

Se reciben la entrada del proceso las cantidades diferentes piezas discretas que se necesitan para realizar el proceso. Sobre este conjunto se realizan las operaciones necesarias para producir un producto acabado o un producto intermedio listo para un procesamiento posterior.(Nistal, 2008, pág.4)

2.4. Automatismo analogico y digitales

Según la naturaleza las señales que intervienen en el proceso de control, pueden dividirse en los siguientes grupos:

- Sistema analógico.
- Sistemas digitales.

2.4.1. Sistema analógico

Trabajan con señales con tipo continuo, con un margen de variación determinado. Dichas señales suelen representar magnitudes físicas del proceso como presión, temperatura velocidad etc., mediante una tensión de 0 a 10 voltios o señal de 4 a 20mA

2.4.2. Sistema digital

En cambio, trabajan con señales todo o nada, llamadas binarias, que solo puede presentar dos estados de niveles: abierto o cerrado, conduce o no conduce, mayor o menor etc. (Balcells, Romeral, & Martínez, 1997, pág.5)

2.5. Campo de medida

El campo de medida (range) es el espectro o conjunto de valores de la variable medida que están comprometidos dentro de los límites superior e inferior de la capacidad de medida, la recepción o de transmisión del instrumento.

Alcance El alcance (Span) es la diferencia algebraica entre dos valores superiores e inferiores del campo de la medida del instrumento.

Error de la medida El error de la medida es la desviación que presentan las medidas prácticas de una variable de proceso con relación a las medidas teóricas o ideales, como resultado de las imperfecciones de los aparatos y de las variables parasitarias que afectan al proceso. Es decir:

Error= Valor leído en el instrumento - Valor ideal de la variable medida.

El error absoluto es:

El error absoluto = Valor leído - Valor verdadero.

El error relativo representa la calidad de la medida y es:

Error relativo = error absoluto / Error verdadero

Incertidumbre de la medida. Cuando se realiza una operación de calibración, se compara el instrumento a calibrar con un aparato patrón para averiguar si el error (diferencia entre el valor leído por el instrumento y el verdadero valor medido con el aparato patrón) se encuentra dentro de los límites dados por el fabricante del instrumento. Como el aparato patrón no permite medir exactamente el valor verdadero (también tiene un error) y como además en la operación de comparación intervienen diversas fuentes de error, no es posible caracterizar la medida por único valor, lo que da lugar a la llamada incertidumbre de la medida incertidumbre (uncertainty).

Entre las fuentes de las incertidumbres se encuentran:

Influencia de las condiciones ambientales.

Lecturas diferentes instrumentos

Variaciones en las observaciones repetidas de la medida en condiciones aparentemente idénticas.

Valores inexactos de los instrumentos patrón.

Repetibilidad. Es la capacidad de reproducción de las posiciones de la pluma o del índice o de la señal de salida del instrumento, al medir repetidamente valores idénticos de la variable en las mismas condiciones de servicio y en el mismo sentido de variación, recorriendo todo el campo. La repetibilidad es sinónimo de precisión. A mayor repetibilidad, es decir, a un menor valor numérico (por ejemplo, si en un instrumento es 0,05 % y en otro es 0,005 % este segundo tendrá más repetibilidad) los valores de la indicación o señal de salida estarán más concentrados, es decir, habrá menos dispersión y una mayor precisión. (SOLÉ, 2012, pág.10).

Histéresis. Es la diferencia máxima que se observa en los valores indicados por el índice o pluma del instrumento o la señal de salida para el mismo valor cualquiera del campo o medida, cuando la variable recorre toda la escala en los dos sentidos, ascendente y descendente. Se expresa en tanto por ciento del alcance de medida.

Linealidad. La aproximación de una curva de calibración a una línea recta especificada. Se expresa en forma de desviación máxima como relación a una recta que pasa a través de los puntos dados correspondientes al 0% a 100% de la variable de medida.

Deriva Es una variación en la señal de salida que se presenta en un periodo de tiempo determinado mientras se mantiene constantes la variable de medida y todas las condiciones ambientales. Se suelen considerar la medida de cero (variación de la señal de salida para el valor cero, de la medida atribuirle a cualquier causa interna) y la derivada térmica del cero (n variación en la señal de medida de cero, debida a los efectos únicos de la temperatura). La deriva esta expresada comúnmente en el porcentaje de la señal de la salida de la escala total de la temperatura ambiente, por la unidad o por intervalo de variación de la temperatura. Por ejemplo, la deriva térmica del cero de un instrumento en condiciones de temperatura ambiente durante 1 mes fue de 0.2 % de alcance.

Fiabilidad. Medida de la probabilidad de que un instrumento continúe comportándose dentro de los límites especificados de error a lo largo de un tiempo determinado y bajo unas condiciones específicas.

Resolución. Magnitud de los instrumentos en escalón de la señal de salida. (expresados en tanto por ciento de la salida de escala) al ir variando continuamente la medida en todo el **campo**. Es también el grado con que el instrumento puede discriminar valores equivalentes de una cantidad, o la menor diferencia de valor que el aparato puede distinguir.

En un instrumento analógico es el cambio más pequeño que un operador calificado puede detectar. En un instrumento digital es el valor del dígito menos significativo (Solé, 2008, pág.12).

Resolución infinita. Capacidad de proporcionar una señal de salida progresiva y continua en todo el campo de trabajo del instrumento.

Trazabilidad. Propiedad del resultado de las mediciones efectuadas con un instrumento o con un patrón, tal que puede relacionarse con patrones nacionales o internacionales, mediante una cadena ininterrumpida de comparaciones y con todas las incertidumbres determinadas.

Ruido. Cualquier perturbación eléctrica o señal accidental no deseada que modifica la transmisión, indicación o registro de los datos deseados. Un caso especial es la interferencia de radiotransmisores RFI (Radio Frequency Interference). Puede expresarse en unidades de la señal de salida o en tanto por ciento del alcance.

Linealidad. La aproximación de una curva de calibración a una línea recta especificada. Se expresa en forma de desviación máxima como relación a una recta que pasa a través de los puntos dados correspondientes al 0% a 100% de la variable de medida.

Reproductibilidad. Capacidad de reproducción de un instrumento de las medidas repetitivas de la lectura o señal de salida para el mismo valor de la variable medida alcanzando en ambos sentidos, en las mismas condiciones de servicios y a lo largo de un periodo de tiempo determinado.

Repuesta de frecuencia. Variación con la frecuencia de la relación de amplitudes señal de salida/ variable medida (y de la diferencia de fases entre la salida y la variable

medida) para una medida de variación senoidal aplicada a un instrumento dentro de un campo establecido de frecuencias de la variable medida.(SOLÉ, 2012, pág.11).

Variable de proceso. $y(t)$ Es la señal de salida de la planta. Otros nombres utilizados son procesos variables – PV – o simplemente salida. Si el sensor de medida se considera dentro de la planta, esta señal es idéntica a señal de salida.

Variable de medida. $y_m(t)$ Es la señal enviada por el sensor al medir la variable de proceso. También recibe el nombre de señal de salida- MV por measured variable-

Señal de control. $u(t)$ Indica la acción correctora determinada por elemento controlador. También recibe el nombre industrial de variable de control, controller – CO- o variable manipulada- MV, por manipulated variable.

Consigna. y_{sp} Es la señal de referencia la variable de proceso. También recibe el nombre de variables de referencia- $r(t)$ - setpoint- SP-, variable de proceso deseada- $c(t)$ - o set value- SV(Bahón & Giner, 2004, pág.33)

2.5.1. Resolución infinita

Capacidad de proporcionar una señal de salida progresiva y continua en todo el campo de trabajo.

2.6. Temperatura de servicio

Campo de temperaturas en el cual se espera que trabaje el instrumento dentro de los límites de error especificado.

2.7. Tiempo de vida útil de servicio

Tiempo mínimo especificado durante el cual se aplican las características de servicio continuo e intermitente del instrumento sin que se presenten cambios en su comportamiento más allá de tolerancias especificadas.(Solé, 2005, pág.13)

2.8. Tipos de controles de un proceso

Existen dos formas básicas de realizar el control de un proceso industrial:

Control en lazo abierto: Cuando las señales de control son independientes de los órganos receptores.

Control en lazo cerrado: Cuando las señales de control dependen de la posición de los órganos móviles.

2.8.1. Control en lazo abierto

Es aquel esquema de control en el que la salida del proceso a controlar no afecta a la acción de control en lazo abierto es muy sensible a las perturbaciones y variaciones. Requieren de un conocimiento preciso del proceso a controlar y la garantía del correcto funcionamiento del controlador, que no tiene acceso a la salida de proceso. En la figura 2 podemos apreciar un diagrama en bloques de un control de lazo abierto.

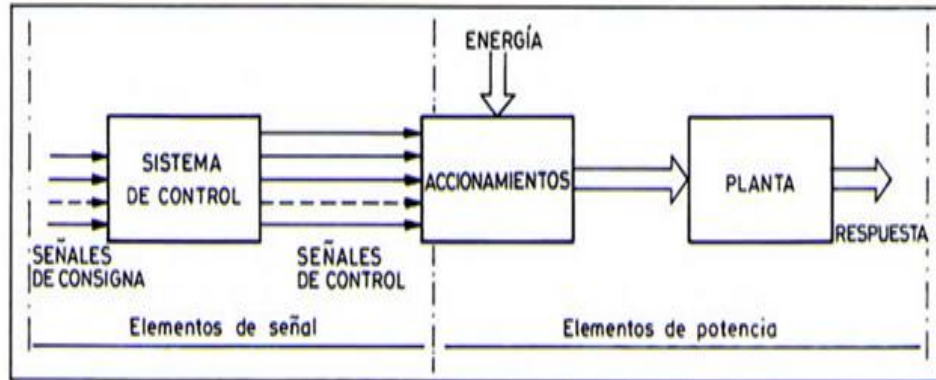


Figura 2: Sistema de control lazo abierto
Fuente: (Pérez 2009)

2.8.2. Control en lazo cerrado

El control en lazo cerrado, realimentado es mecanismo básico que se utiliza en los procesos, ya sean mecánicos, eléctricos o biológicos, para mantener su equilibrio. Pueden definirse como el uso de una diferencia de señales, determinada comparando el valor real de la variable de proceso y el deseado, como medio para controlar un sistema. La salida del proceso y el deseado, como medio para controlar un sistema. La salida del proceso es utilizada para regular la amplitud de su entrada, razón por lo que se denomina sistema de control en lazo cerrado. En la figura 3 se observa un diagrama en bloque de un sistema de control lazo cerrado. (Bahón & Giner, 2004, pág.35)

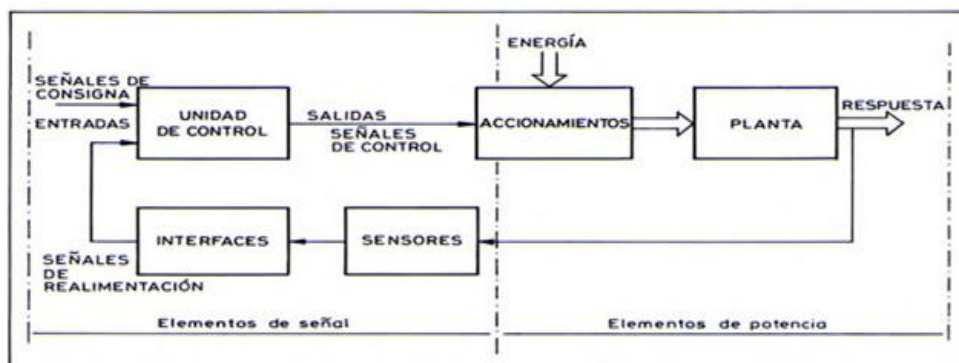


Figura 3: Sistema de control lazo cerrado
Fuente: (Pérez 2009)

2.8.2.1. Control PID

El control PID (Proporcional, Integrada y Derivada) en convertidores de frecuencia, es un método de control que varía la frecuencia de salida del convertidor hasta hacer coincidir el valor de la realimentación, procedente del sensor, con el valor preseleccionado del usuario.

El sensor, para el control PID en los convertidores de frecuencia, suele ser un encoder acoplado al eje del motor a controlar. Es evidente que el PID puede adoptar una amplia gama de control, dependiendo de las señales que detecte el sensor.(Pulido, 2000, pág.53)

2.8.2.2. Sistema de control distribuido

De forma simplificada, un Sistema de Control Distribuido (SCD), consta de elementos fundamentales que son:

- Interfase de proceso.
- Interfaz al Operador.
- Vía de datos.
- Tolerancia a las fallas
- Apertura.
- Concurrencia.

2.8.2.3. Interfase de proceso.

Suele haber dos tipos de equipos para realizar la interfase con el proceso. Uno de ellos, denominado habitualmente controlador, se dedica al procesamiento de lazos de control con entrada, procedente de elementos de medida, y salida hacia elementos finales, mientras que en otro módulo se dedica al procesamiento de entradas que no necesitan realizar funciones de control, tal como indicaciones. Entre los últimos suele haber equipos especializados en determinados tipos de entradas, siendo el más habitual el que procesa temperatura. Algunos módulos del sistema tienen la posibilidad de programación adicional de lenguaje de alto nivel. (Basic, Fortran o lenguajes especializados), con posibilidad de acceso directo a los parámetros de los bloques de control. Esta particularidad da una potencia considerable a los equipos, sobre todo si se va a realizar Control Avanzado.

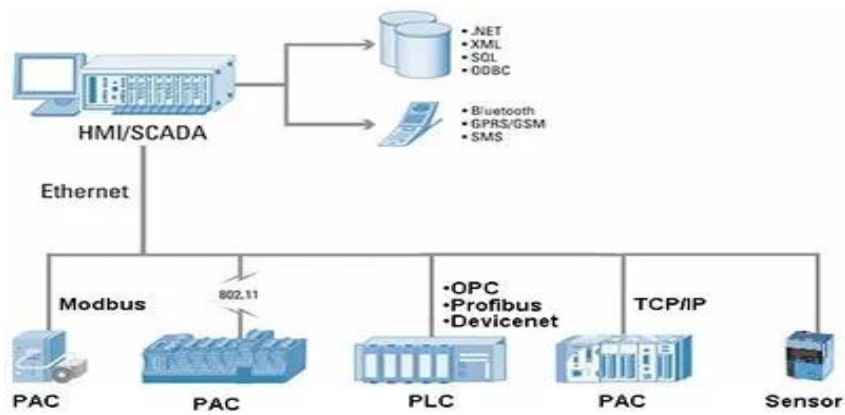


Figura 4: Interfase de proceso.
Fuente: (proconingeniero 2014).

2.8.2.4. Interfases operador

El sistema proporciona un medio de supervisar y manipular las Unidades de Proceso desde la sala de control, a través de una Consola. Esta hace la función interfaz entre el operador y las Unidades. Todas las pantallas se encuentran unidas con los armarios de control a través de la vía de datos o vía de comunicación.



Figura 5: Sala de Control.
Fuente: (ABB 2015)

Este tipo de aplicación se utilizaba para tareas tales como gestión de la producción, conociéndose con el nombre de OFF LINE en LAZO ABIERTO, puesto que ningún valor calculado retornaba al proceso. En la siguiente etapa de automatización de procesos, la función del ordenador fue extendida al cálculo de punto de consigna de controladores o elementos finales de control. Sin embargo, en esta etapa de desarrollo los valores calculados de puntos de consigna o salidas eran introducidos a mano por el operador. Por lo que cierre del lazo lo realizaba el operador, tal como muestra. (Sánchez, 2013, pág.144)

2.8.2.5. Clases de instrumentos

Los instrumentos de medición y de control son relativamente complejos y su función puede comprenderse bien si están incluidos dentro de una clasificación adecuada. Como es lógico, puede existir varias formas para clasificar los instrumentos, cada uno de ellas con sus propias ventajas y limitaciones.

2.8.2.6. Tipos de instrumentos.

Sensores Captan el valor variable de proceso y envían una señal de salida predeterminada. El sensor puede formar parte de otro instrumento (por ejemplo, un transistor) o bien puede estar por separado. También se denomina detector de elemento primario, por estar en contacto con la variable. El efecto producido por el elemento primario puede ser un cambio de presión, fuerza, posición, medida eléctrica, etc.

Transmisores Captan la variable del proceso a través de los elementos primario y la transmiten a distancia en forma de señal neumática de margen de 3 a 5 psi (libras de pulgada cuadrada) o electrónica de 4 a 20 mA de corriente continua o digital. El sensor puede formar o no parte integral del transmisor.

Transductores Reciben una señal de entrada función de uno o más cantidades físicas y la convierten modificada o no a una señal de salida. Son transductores, un relé, un elemento primario, un transmisor, un convertidor PP/I (presión de proceso a intensidad), convertidor PP/P (presión de proceso a señal neumática) etc.

Convertidores So aparatos que reciben la señal de entrada neumática en psi o la electrónica en 4 a 20 mA c.c., procedente de un instrumento y después la modifica envía la señal resultante en forma de señal de salida estándar.

Receptores Reciben las señales procedentes de los transmisores y las indican o registran. Los receptores envían otra señal de salida normalizada am los valores ya indicados en psi a señal electrónica de 4 a 20 mA que actúa sobre el elemento final de control.

Controladores Comparan la variable controlada (presión, nivel, temperatura) con un valor deseado y ejercen una acción correctiva de acuerdo con la desviación. La variable controlada la puede recibir directamente, como controladores locales o bien indirectamente en forma de señal neumática, electrónica o digital procedente de un transmisor.(Solé, 2005, pág.490)

2.9. Tipo de indicadores de nivel

2.9.1. Indicadores de nivel.

En este grupo de instrumentos que se denominan indicadores de nivel, se citan un conjunto de ellos para la medición local de esta variable. Además, todos ellos son fáciles de utilizar y que responden al mecanismo sencillo en lo que respecta a la forma de medición.

2.9.2. Indicadores de nivel de vidrio.

Es la medición de nivel más utilizada en la industria para indicaciones locales, aunque cada vez más es sustituida por los indicadores de nivel magnéticos. El sistema de medición está basado en el principio de vasos comunicantes. Se utiliza para líquidos limpios. El depósito requiere de dos conexiones del nivel y el depósito unas válvulas de aislamiento para poder separar ambos sistemas.

2.9.3. Indicadores magnéticos.

Actualmente es la medición de nivel más utilizada en la industria para indicaciones locales. Al igual que los niveles de vidrio, este sistema de medición está basado en el principio de vasos comunicante, con la diferencia que se sustituye el vidrio transparente por una serie de láminas magnéticas que van cambiando de posición y, por lo tanto, de color, a medida que se detecta el nivel. Se utilizan para cualquier tipo de líquidos compatibles con los posibles materiales de construcción. El depósito requiere de dos conexiones para conectar el nivel, instalando entre las conexiones del nivel y el depósito unas válvulas de aislamiento para poder separar ambos sistemas.

2.9.4. Indicadores de nivel con manómetro.

Es una medición de nivel sencilla que se puede utilizar en tanques atmosféricos donde no se requiere una alta precisión. Método consiste en instalar un manómetro diferencial en la parte baja del depósito con una conexión de tanque y otra atmósfera. De esta manera, el manómetro medirá la columna de agua correspondiente. En caso de que el líquido no sea agua, se debe compensar la medida con la densidad del líquido.

El sensor solo sirve para fluidos limpios, pero no para fluidos que sean corrosivos, en fuelle puede destruirse o bloquearse perdiendo elasticidad. La medida está limitada a tanques abiertos y el nivel viene influido por las variaciones de la densidad del líquido.

2.9.5. Indicador de nivel de cinta, regleta o flotador / cuerda.

Es una forma de medir nivel local de manera sencilla y utilizada principalmente en tanques atmosféricos, donde, por la dimensión del mismo, no sale rentable la instalación de otra tecnología de medición consiste en un cable fino, dos apoyos un contrapeso en la parte exterior del tanque. En la parte exterior del tanque se coloca una varilla graduada que, con la posición del contra peso, indica el nivel del tanque. Este tipo de medición no suele utilizarse en mediciones de unidades de proceso, siendo su uso general en grandes depósitos de almacenamiento de agua, gasolina, etc.

Interruptores de nivel por flotador, por laminas vibrantes y por desplazador.

Estos interruptores de nivel poseen un mecanismo muy sencillo y se suelen emplear en mediciones simples o fáciles en cuanto a su procedimiento. Los instrumentos de flotador en el interior del líquido y se conecta al exterior del tanque indicando de forma directa el nivel.

2.9.5.1. Interruptor de nivel por flotador.

Es una medición sencilla y utilizada cuando se requiere detectar un límite (que puede ser alto, bajo, un nivel permisivo, etc.) La señal de salida es un contacto que cambia de estado cuando llega al punto donde se ha calibrado el flotador y no se tiene indicación continua.

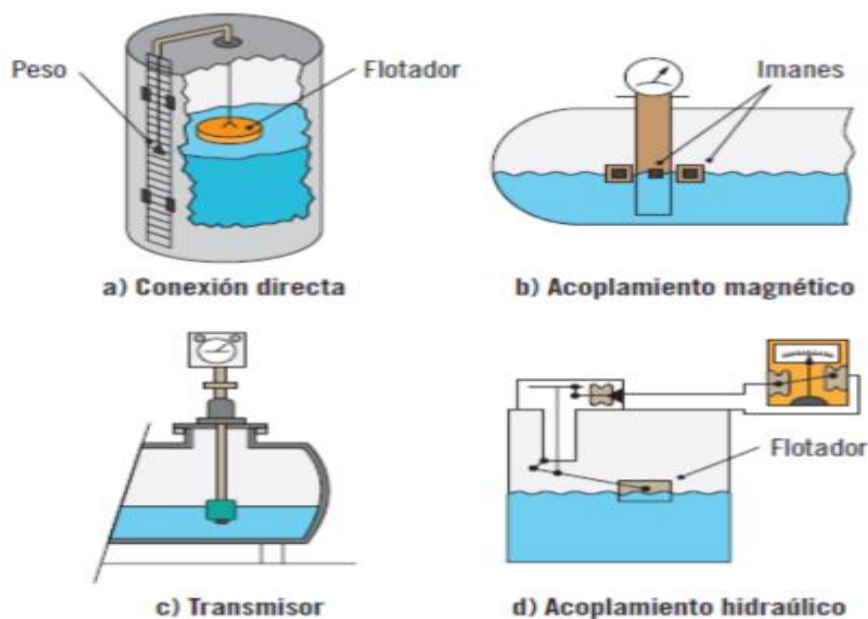


Figura 6: Interruptor nivel tipo flotador
Fuente: (Ramos 2014)

El método consiste en un flotador, boya o cuerpo flotante montado sobre un brazo móvil y acoplado magnéticamente a un micro interruptor (externo al proceso). También hay versiones que consisten en un flotador redondo con un pequeño imán sobre el tubo. En el tubo hay unos varios relés de láminas que harán conmutar el relé a medida que el flotador (imán) pase. En los interruptores de nivel que se quiera hacer (alto, bajo, condición etc.) y el estado del proceso en el momento de la calibración (vacío, lleno, nivel alto, etc.).(Ramos, 2014, pág.206)

2.9.5.2. Sonda de Capacitancia.

Se envía una señal eléctrica de CA de alta frecuencia a un sensor, y la magnitud de la corriente que fluye a través del dispositivo depende de la capacitancia del material y la profundidad a que se sumerge la sonda. aunque esto a dispositivos se utilicen para mayor parte de líquidos y sólidos que se requiera calibrar para cada material.

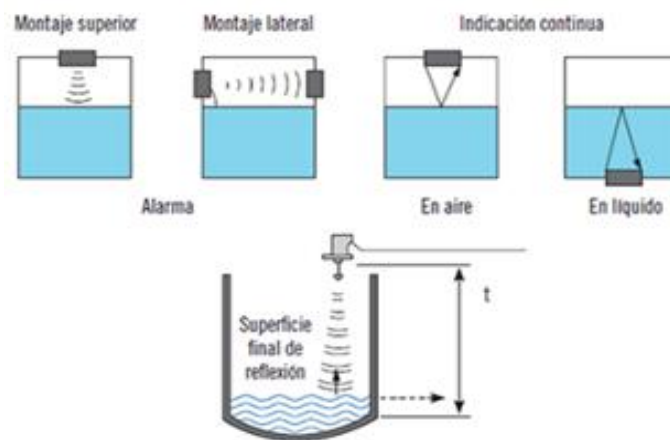


Figura 7: Sistema de control lazo abierto.
Fuente: Ramos 2014)

2.9.5.3. Sensor tipo vibración.

Este tipo de sensor se basa en el principio de que la frecuencia de vibración de un diapason cambia con la intensidad del material con el que está en contacto. Se usa para medición puntual de medición del nivel, por ejemplo, para detectar el nivel más bajo que sea aceptable y que active el reabastecimiento del tanque, o bien se apague el sistema. la detección del nivel máximo cierra una válvula para detener el suministro o el líquido.

2.9.5.4. Sensor Ultrasónico.

Un sensor que emite pulso de sonido de alta frecuencia al que luego se refleja la superficie del fluido o solido que se explora, debido a su densidad más alta en comparación con la del aire u otro gas sobre él. Después, el tiempo que toma una señal reflejada la detecte el sensor se relaciona con la distancia que viajo y en consecuencia con el nivel.

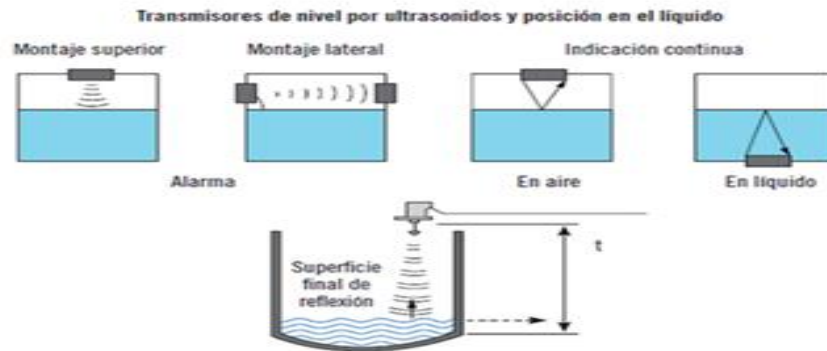


Figura 8: Sensor ultrasónico.
Fuente: (Ramos 2014)

Es común que la frecuencia este en el rango de 12 a 70 kHz. Este tipo de dispositivos es del tipo sin contacto, y se utiliza para materiales abrasivos o donde la configuración del tanque no permita que llegue un sensor al flujo. Algunas desventajas son su sensibilidad a la suciedad, hule, espuma, ruido del ambiente, superficies turbulentas, y el efecto que tiene el material con que está construido el tanque sobre el emisor. También debe tener cuidado cuando se utilice sensores ultrasónicos para detectar niveles de fluidos con materiales sólidos, porque la superficie tiende adoptar una forma cónica o inclinada con el ángulo de reposo del material. Los materiales gruesos también pueden dispersar el material.

2.9.5.5. Sensor tipo Radar

En vez de utilizar ondas de sonidos, el sensor de nivel de radar emplea microondas electromagnéticas en el rango de frecuencia de 6 a 26 GHz, función del diseño del transmisor. La señal se dirige a la superficie del fluido por medio de una bocina cónica, y se refleja desde ahí debido al cambio en la constante dieléctrica del material en relación con el medio sobre la superficie. La onda reflejada se detecta y se relaciona el tiempo de viaje con la distancia recorrida y, por lo tanto, con el nivel de la superficie.

Sensor tipo Radar guiado. Este tipo es similar al radar, excepción de que se adjunta la onda guía a la unidad radar que, se extiende hacia abajo dentro del material cuyo nivel

va a determinarse. Es común que la onda guía sea un cable o barra delgados que se posiciona aproximadamente a un tercio del diámetro del tanque a partir de la pared de este. El cable puede medir hasta 35m (15 pies). La longitud de las barras rígidas varía de 2m (6.6 pies) a 4m (13 pies).

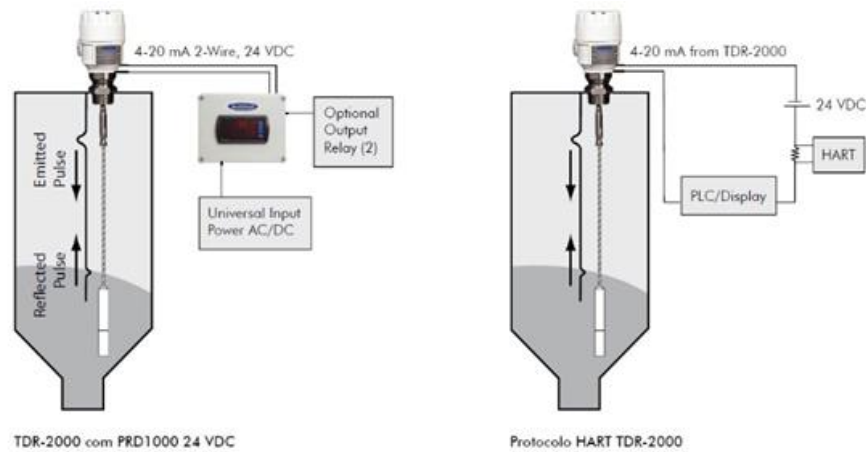


Figura 9: Sensor tipo Radar Guiada.
Fuente: (Bindicador 2017)

La onda de pulso que va de 100MHz a 1.5GHz viaja hacia abajo por la guía y se mantiene en un patrón enfocado dentro de un radio de 200' mm (8 pulgadas), mucho más tirante de lo que es práctico con la unidad de radar. Cuando se aplica en tanque elevados y de diámetro pequeño, proporciona una señal confiable, o en sitios donde hay obstrucciones en el tanque que podría enviar señales falsas. La onda reflejada viaja de regreso por la onda guía hacia el sensor. Los sensores de nivel a base de radar guiado son relativamente insensibles a los cambios de temperatura, presión, densidad, del producto turbulencia, obstrucciones, forma de recipiente, suciedad, ruido, humedad y el material de que este hecho el tanque.

Ventajas. No posee piezas móviles, es un sistema electrónico fácil de configurar.

Desventajas. Su costo es muy elevado, por lo general su utilización es para un proceso que amerite que su margen de error sea mínimo. (Mott, 2006, pág.498).

2.9.6. Controlador lógico programable.

El autómatas programable, también denominado PLC por sus siglas en inglés "Programmable Logic Controller" (Controlador Lógico Programable), es un dispositivo electrónico diseñado para controlar en tiempo real procesos industriales, tanto combinacionales como secuenciales, según un programa establecido que es almacenado en su interior.

Por lo tanto, debe instalarse entre la máquina que realiza el proceso industrial y el operario que supervisa su funcionamiento.



Figura 10: Programador lógico controlable.

Fuente: (mcs 2019)

Su manejo, instalación y programación puede ser realizada por técnicos u operarios sin grandes conocimientos informáticos.

Las funciones que habitualmente incorpora un PLC son:

Funciones lógicas combinatorias (AND, OR, NOT, etc.)

Cálculos aritméticos (suma, multiplicación, división, etc.)

Conexión y enclavamiento de contactos en paralelo y en serie.

Contaje ascendente/ descendente.

Temporizaciones.

Proceso de señales analógicas /digitales.

Regulaciones.

Comunicación industrial.

Autodiagnóstico.

2.10. Partes de un controlador logico programable

2.10.1. Composición de los PLC.

Para realizar estas funciones, los PLC actuales están formados por una serie de componentes electrónicos o subsistemas, diseñados cada uno para realizar una parte dentro de un conjunto. Estas partes son:

- Una fuente de alimentación.
- Un procesador o unidad central (CPU).
- Módulo de entrada
- Módulo de salida.
- Un sistema de memoria interna.
- Dispositivos periféricos.
- Interfaces.

2.10.2. Aplicaciones generales.

- Maniobra de la maquina
- Maniobra de las instalaciones.
- Señalización y control.

Estos componentes están comunicados entre sí por cableados internos en el caso de los autómatas en el caso de los autómatas compacto o por cableado externos en autómatas modulares. Estos cableados son denominados comúnmente buses. Por lo tanto, los equipos compactos están formados por un único bloque o caja, mientras que los modulares se presentan en varias cajas, mientras que los modulares se representan en varias cajas o modulares se presentan en varias cajas o módulos, montados sobre carriles DIN o atornillados en bastidores.

Adicionalmente, los autómatas suelen ir provistos de un bloque de visualización o una interfaz para conexión a un equipo que permita la visualización (una conexión PLC). El bloque de visualización permite comunicarse con el autómata y todos los módulos conectados durante su puesta en marcha, funcionamiento, diagnóstico y mantenimiento.

2.11. Fuente de alimentación.

La fuente de alimentación proporciona tensión a los componentes internos del autómata y también suministrara alimentación a otros componentes que se conectaran en sus entradas (sensores) y salidas (actuadores).

La fuente de alimentación suele incorporar también una batería para alimentar la memoria interna en caso de que la tensión de red se desconecte, de forma que no se borren los programas y configuraciones que guarda.

2.12. Unidad central CPU.

Es un microprocesador electrónico que hace las veces de cerebro del conjunto, y está compuesta por dos unidades: unidad de control y unidad de proceso. La unidad de control controla las líneas y las direcciones para el correcto acceso a todos los dispositivos conectados en el CPU.

La unidad de proceso realiza todas las operaciones aritméticas, lógicas y de traspaso de datos para la correcta ejecución de los programas guardados en memoria. También se encarga de realizar el autodiagnóstico del PLC.(Gázquez, 2013, pág.108).

2.13. Módulo de entrada o salida

Las funciones principales de estos módulos son las de adaptar las señales de tensión, intensidad, emitida por los captadores y actuadores de trabajo del CPU. Además, realiza un aislamiento eléctrico entre los circuitos lógicos. Este aislamiento se realiza por medio de los optoacopladores. Además, se identifica los captadores y actuadores ante el procesador.

2.13.1. Entradas

Los módulos de entrada son fácilmente identificables, ya que se caracterizan físicamente por sus bornes para acoplar los dispositivos de entradas o captadores y se indica INPUT o ENTRADA. Esta numerada o provista de una indicación luminosa LED. A cada entrada le corresponde una vía que es filtrada y aislada eléctricamente del exterior. Si el conocimiento emisor está cerrado el circuito reconoce el estado de la señal “1” en esta entrada prendiendo el led.

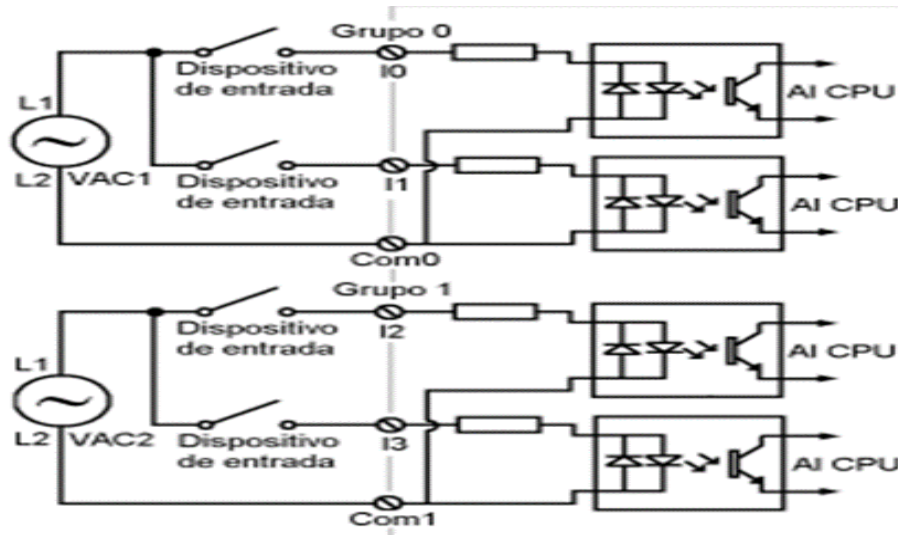


Figura 11: Diagrama Módulo de entrada Plc.
Fuente: (Control real 2018)

La tensión de entrada puede ser de tres tipos: libre de tensión, de corriente continua o de corriente alterna. Los módulos pueden ser analógicos o digitales. Los analógicos convierten las señales recibidas en su correspondiente código binario mediante un convertidor análogo digital.

Los módulos digitales son los más utilizados y reciben la señal del tipo todo o nada. Actuadores que emiten señales de este tipo son los pulsadores, finales de carrera, interruptores, etc.

2.13.2 Salidas

Los módulos de salida permiten al PLC actuar sobre los actuadores en función de las condiciones de entrada. Al igual que las entradas se identifican con la identificación OUT o SALIDA y están provista de indicación luminosa. Se pueden dar de tres tipos de salidas; a relé, a triac o transistor. Las de relés y triac se utilizan para controladores actuadores de CA y las del transistor para CC. Las salidas, al igual que las entradas analógicas o digitales y las analógicas poseen un convertidor digital análogo que realiza una función inversa. (Martinez, Cabeza, & Villamar, 2003, pág.552).

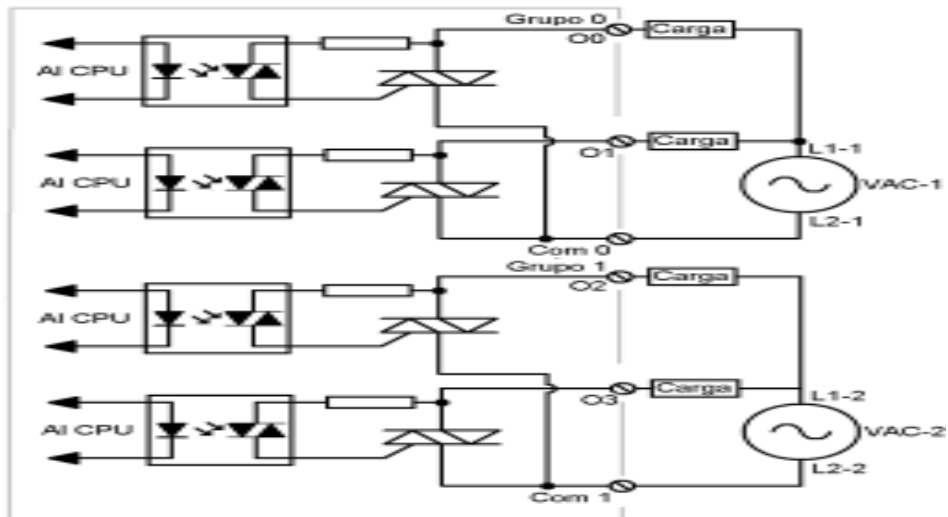


Figura 12: Diagrama Modulo de salida Plc.
Fuente: (Control real 2018)

Scada.

Son sistema d supervisión y de control y adquisición de datos permiten la gestión y control de cualquier sistema local remoto gracias a la interfase grafica que comunica al usuario del sistema local remoto gracias a una interfase grafica que comunica al usuario con el sistema.

Monitorización.

Representación de datos en tiempo real a los operadores de la planta. Se leen los datos de los autómatas (temperatura, velocidades, detectores) Una maquina simple, una instalación hidroeléctrica, un parque eólico, pueden ser vigilados desde muchos kilómetros de distancia.

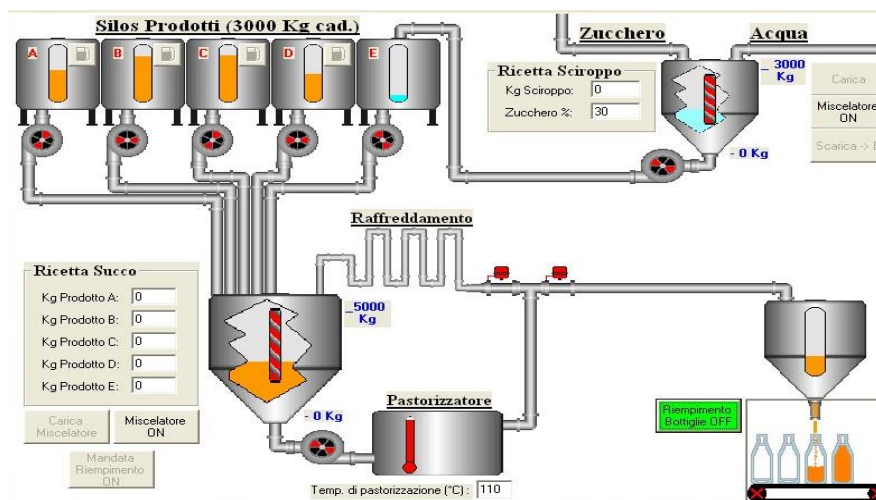


Figura 13: Sistema SCADA para monitoreo y control.
Fuente: (Welivesecuiry 2013)

2.14. Supervisión.

Supervisión, mando y adquisición de datos de un proceso y herramientas de gestión para toma de decisiones. Tiene además la capacidad de ejecutar programas que puedan supervisar y modificar el control establecido, bajo ciertas condiciones, anular o modificar tareas relacionadas a los autómatas. Evita una continua supervisión humana.

2.14.1. La visualización de los estados de las señales del sistema (alarmas eventos).

Reconocimiento de eventos excepcionales acaecidos en planta y su inmediata puesta en conocimiento a los operarios para efectuar acciones correctivas pertinentes. Además, los paneles de alarmas pueden exigir alguna acción o reconocimiento por parte del operario, de forma que puedan registrar las incidencias.

2.14.2. El mando.

Posibilidad de que los operadores puedan cambiar consignas u otros datos claves del proceso directamente desde el ordenador (marcha, paro, modificación de parámetros.), se escriben datos sobre los elementos de control.

2.14.3. Grabación de acciones.

En algunos procesos se utilizan combinaciones de variables que son siempre las mismas. Un sistema permite configurar toda una planta de producción ejecutando un solo comando.

2.14.4. Garantiza la seguridad de datos.

Tanto de envío como la recepción de datos deben de estar suficientemente protegidos de influencias no deseadas, intencionadas o no (fallos en la programación, intruso, situaciones inesperadas, etc.).

2.14.5. Garantizar la seguridad en el acceso.

Restringiendo zonas de programa comprometidas a usuarios no autorizados, registrando todos los accesos y acciones llevadas a cabo por cualquier operador.

2.14.6. Posibilidad de programación numérica.

Permite realizar calculo aritméticos de elevada resolución sobre el CPU ordenador (lenguaje de alto nivel, C y visual Basic etc.).(Penin, 2012, pág.23)

2.15. Disyuntores o interruptores automáticos

El disyuntor o interruptor automático es un aparato eléctrico basado en un dispositivo mecánico activado por campos eléctricos y que se utiliza para la conexión de redes y aparatos receptores y al mismo tiempo soportar o interrumpir las corrientes normales propias de su dimensionado, así como soportar durante un tiempo determinado una intensidad anormal, que puede llegar al cortocircuito (I_{cc}). Se trata, por lo tanto, de un aparato que hace las veces de interruptor y de protector contra sobreintensidades y corto circuito.

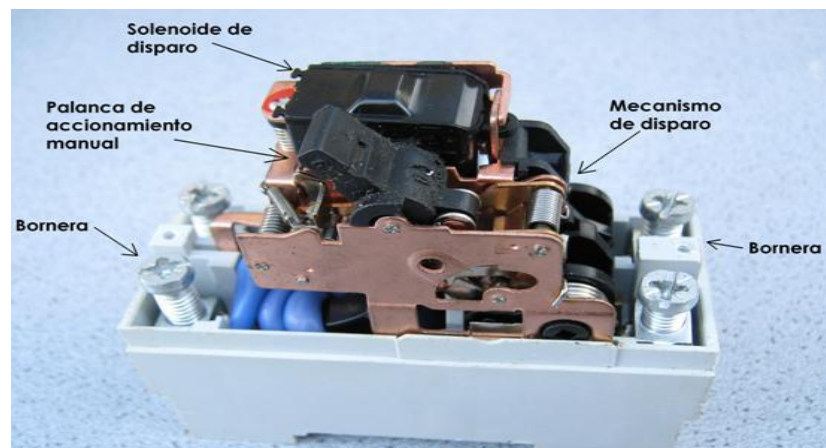


Figura 14: Partes de un disyuntor.
Fuente: (Afinidadelectrica 2007)

2.15.1. Empleo del disyuntor

Protección sobre descargas.

La protección contra la descarga se la realiza a través de un relé térmico.

2.15.2. Protección contra cortocircuito.

En ese caso, la protección es tipo magnético.

En supuesto de que se detecte una elevada intensidad con tendencia al corto circuito (I_{cc}), será el campo magnético creado el que activar la desconexión del disyuntor por medio del sistema mecánico de desconexión.

2.15.3. Característica de principales de un interruptor

2.15.3.1. Corriente nominal de empleo (IB).

Los disyuntores tienen la misma calibración que un interruptor. Los disyuntores se calibran al valor nominal de la intensidad que hay que proteger.

2.15.3.2. Tensión nominal (U).

Para baja tensión las tensiones pueden ser: 230, 400, 690 V.

2.15.3.3. Numero de reglaje.

Es aquella que se calibra el disyuntor y que normalmente es la corriente nominal del receptor.

2.15.3.4. Poder de corte.

Se da KA para una tensión determinada.

2.15.4. Tipos de activación.

Se pueden ajustar a las normas UNE-EN 60898 – DIN VDC. IEC 898 y otras.

Las curvas de desconexión de los disyuntores están relacionadas en función de la intensidad nominal del circuito.

- a) Curva B adaptada a la protección de personas en los regímenes es IT y TN.
Playa de reglaje: 3 a 5 In.
- b) Curva C. Empleada en utilizaciones normales, tales como instalaciones domésticas, sector terciarios y también industriales.
Playa de reglaje: 5 a 10 In
- c) Curva D. Permite la utilización de elevadas corrientes de conexión, como son las que necesitan, por ejemplo, los motores y los transformadores.
Playa de reglaje: 10 a 20 In.

2.15.5. Protecciones asociadas

Si además de proteger los circuitos contra sobrecarga y cortocircuitos, también se puede ampliar su campo de protección si los disyuntores se asocian con otros aparatos de protección como.

Fusible-disyuntor. El fusible protege al disyuntor contra elevadas corrientes de cortocircuito

Disyuntor-contactor. En caso concreto de motores, el arranque y la desconexión se hace bajo elevadas intensidades que pueden ser en el arranque hasta 8In y en des conexión entre 6 y 20In.(Viloria, 2003, pág.78)

2.15.6. Fusibles

En las instalaciones eléctricas se pueden presentar corrientes que sean mayores que los valores nominales o máximos de operación de los cables o conductores, o bien de los equipos. estas sobrecorriente se pueden presentar básicamente por dos causas: sobrecargas y corto circuito. Para proteger los equipos y las instalaciones residenciales, industriales, o comerciales.



*Figura 15: Fusible 10x38.
Fuente: (Fusibles delta 2010)*

2.15.6.1. Clasificación de los fusibles

Existente distintos tipos de clasificación de los fusibles, la mayoría está en función de su aplicación y se han basado generalmente en aspectos normativos, que una clasificación muy conocida sea la que se hace por parte de UL (Under Writers Laboratories) en los Estados Unidos. Esta clasificación agrupa a los fusibles en dos categorías básicas.

2.15.6.2. Fusibles no limitadores de corriente.

Que son aquellos tipos tapón (con rosca) o tipo cartucho, denominados clase H y que tienen capacidad para interrumpir corriente de falla en forma segura hasta 10.000 amperios, pero no son limitadores de corriente. Generalmente su aplicación se encuentra entre 250V. y 600V. corriente hasta 600V.

2.15.6.3. Fusibles limitadores de corriente.

Los fusibles limitadores de corriente se clasifican de acuerdo a la letra de identificación. Como clase J, K, L, R y T.

Clase J. son limitadores de corriente están diseñados para operar a 600V o menos. Tienen la capacidad de interrumpir corriente de falla hasta 20,000 amperes. Su valor de corriente nominal puede llegar a ser hasta 600 Amperes.

Clase K. Estos fusibles limitadores de corriente con tres designaciones; K-1, K-5, K-9, cada especificación tiene límites específicos de corriente pico que circulan por ellos. las capacidades interruptivas pueden ser de valores pasados los 100,000 amperio respectivamente.

Clase L. Este fusible ampliamente usado se encuentra disponible en capacidades de 601 amperes hasta 6,000 amperes con voltaje menores a 600 voltios. Tienen una capacidad de interrupción d corriente de falla de hasta 200,000 amperes.

Clase R. Estos fusibles se encuentran disponible en los rangos de voltaje de 250 V y 600V. y hay dos subclasificaciones basadas en el nivel de las corrientes pico y el valor térmico. Estas sub clasificaciones son.: RK-1 y RK-J. Sus capacidades nominales son hasta 600 Amperios son del tipo acción retardada y pueden conducir hasta 500% del valor nominal de su corriente durante al menos 10 segundos.

Clase T. Estos son relativamente nuevos dentro de la familia de los fusibles, y están diseñados para ser usados en instalaciones compactas. Su capacidad interruptivas llega hasta los 200,000 amperios, con corrientes nominales hasta 600 amperios, en los rangos de voltaje de :250 y 600 voltios.

2.15.6.4. Fusible tipo Cartucho.

Por lo general son utilizados en instalaciones en donde la corriente excede los 30amperios es necesario usar fusible tipo cartucho y su correspondiente portafusible. Este tipo de fusibles se fabrican para una gama más amplia de voltajes y corrientes y los portafusibles están diseñados de tal manera que es difícil colocar un fusible de una capacidad de corriente diferente a la que corresponde el porta fusible o mejor dicho al rango que corresponda a la portafusible.

2.15.6.5. Fusible de tipo tapón rosca.

Este en una base roscada se encuentra encerrado un listón fusible para prevenir que el metal se disperse cuando el listón del fusible se funda. La condición en que se encuentra el fusible que se puede determinar observando a través de una mirilla de plástico transparente localizada en la parte superior del conjunto que constituye al fusible. Este tipo de fusible no se deben usar en circuitos con un voltaje superior a los 120 Voltios y se deben instalar en el lado de carga del circuito en que se van a localizar.

Por lo general, los fusibles tipos tapón se encuentran montado en bases o zócalos de porcelana asociados a desconectores de navajas de dos polos y su característica es tal cuando se funden se deben remplazar, es decir son desechables. (Harper, 2005, pág.267)

2.15.7. Guardamotores

Los guardamotores son interruptores que se usan para maniobrar simultáneamente todos los polos en un motor, al mismo tiempo que se le protege contra destrucción por fallo de arranque, sobrecarga, disminución de la tensión de la red y avería de un conductor, contactores en redes trifásicas. Disponen de un mecanismo de disparo térmico para proteger el devanado del motor y generalmente, de un mecanismo de disparo electromagnético (protección contra cortocircuito). Como todos los interruptores de protección, tienen un mecanismo de desenganche permanente.

Los guardamotores con disparo electromagnético que puedan dominar con seguridad las corrientes de corto circuito que se puedan reproducir el circuito en el que estén conectados, es decir, que sean capaces de conmutar también caso de cortocircuito, se pueden utilizar sin intercalar un fusible antes de la red. En cada circuito del guardamotor hay un mecanismo de disparo bimetalico es lo suficientemente grande para limitarla corriente de cortocircuito a los valores menos que la capacidad de corte del guardamotor, estos interruptores se denominan guardamotores seguros. En la figura 16 se puede observar un guardamotor.



*Figura 16: Guardamotor.
Fuente: (Schneider Electric 2011)*

Si la corriente de cortocircuito producida superar la capacidad de corte del guardamotor, es necesario que un dispositivo de protección conectado antes del guardamotor se haga cargo de la protección contra el cortocircuito. En los circuitos de motor sin fusible se utilizan generalmente interruptores de potencia. Estos suelen tener una capacidad de corte superior a 50 KA y protegen a un circuito de motor a un grupo de ellos contra las consecuencias de los corto circuitos.(Bastian, 2001, pág.91)

2.15.8. Contactor

Un contactor magnético es esencialmente un relevador de control grande que está diseñado para abrir y cerrar un circuito de potencia, posee un relevador de bobina que activa a un conjunto de contactos: se usan para controlar motores desde ½ HP hasta varios cientos de HP. Por lo general, poseen un sistema de extinción de arco eléctrico por soplo magnético, para evitar que se dañen los contactos por repetidas operaciones de apertura y cierre a que se ven sujetos. Existen también contactores que operan con corriente alterna y corriente continua, estos están sostenidos mecánicamente, estos son dispositivos electromecánicos que proporcionan un medio seguro y eficiente en los circuitos de interrupción.



*Figura 17: Contactor.
Fuente: (CHNT 2011)*

Se tiene dos tipos de contactores, los magnéticos y los electrónicos. En esta parte, solo se hace referencia a los contactores magnéticos, los cuales están activados por medio electromecánicos. El uso del solenoide, en lugar de entrada manual en controles, representan una ventaja definitiva del contactor magnético sobre el manual. Con los contactores magnéticos y su circuito eléctrico asociado, el control remoto y la

automatización, se puede diseñar un sistema que sería imposible realizar con un contactor manual. (Harper, 2000, pág.524)

Los contactos eléctricos de un contactor están agrupados en un bloque unido por partes móviles de un electroimán. Al aplicar tensión a las bornas A1-A2 de su bobina, la corriente que atraviesa provoca atracción de la parte móvil hacia la fija, venciendo la fuerza del resorte. En su arrastre, se cierran los contactos indicados. Si eliminamos la tensión aplicada, el conjunto vuelve a su posición inicial y los contactos se abren de nuevo.

Para la computación de motores trifásicos se emplean contactores tripolares. La puesta en tensión de la bobina se realiza por medio de un contacto S, que el caso simple es un pequeño interruptor unipolar. Esta maniobra es el activado del contactor.

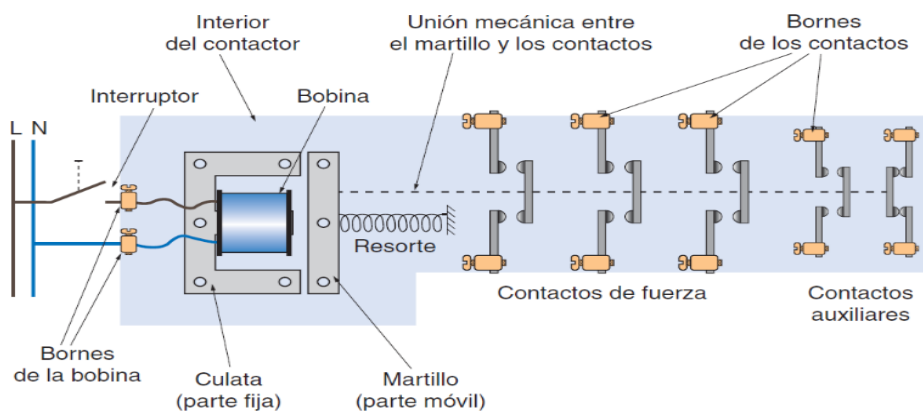


Figura 18: Contactor vista de sus partes interna.
Fuente: (García 2018)

2.15.8.1. Partes de un contactor

- Carcasa es el soporte fabricado de un material no conductor que posee rigidez y soporta un calor no extremo.
- Electroimán su finalidad es transforma la energía eléctrica en magnetismo, generando así un campo magnético muy intenso que provoca un movimiento mecánico.
- Bobina es un arrollamiento de alambre de cobre muy delgado con un gran número de espira, que al aplicarse tensión genera un campo magnético.
- Núcleo es una parte metálica de material ferromagnético en forma de E, su función es concentrar y aumentar el flujo magnético que genera la bobina.

- Espira de sombra forma parte del circuito magnético, situado en el núcleo de la bobina, su misión es crear un flujo magnético auxiliar desfasado 120° con respecto al flujo principal, capaz de mantener la armadura atraída por el núcleo evitando así ruidos y vibraciones.

2.15.8.2. Categoría de empleos

Existen contactores de muy diverso tamaño para conmutar en motores trifásicos. Aparte de su tensión de activado, los datos eléctrico fundamentales de un contactor con su tensión y su intensidad.

- AC-1 Cargas no inductivas o ligeramente inductivas, hornos de resistencia
- AC-2 Motores de anillos, arranque, frenado contracorriente
- AC-3 Motores jaula de ardilla, arranque y paro.
- AC-4 Motores jaula de ardilla, arranque, inversor de giro

2.15.8.2.1. Ventajas.

- Un contactor tiene ventajas evidentes sobre el interruptor manual:
- Una elevada velocidad de conexión y desconexión.
- La posibilidad de mando a distancia.
- La posibilidad de ser activado desde más de un lugar y por medio de dispositivos diferentes.

2.15.8.2.2. Desventajas.

En algunos casos pueden tener desgastes mecánicos si operación de apertura y cierre es continuos.(Labarta, 2012, pág.27)

2.15.9. Válvula neumática

Las válvulas neumáticas son elementos concebidos para controlar el arranque, parada, dirección y sentido de flujo de aires en un circuito neumático. Cumplen con la función de válvulas distribuidoras cuando se utilizan para gobernar todo tipo de actuadores, bien sea sean líneas como cilindros, rotativos como motores neumáticos, o como pinzas. Como válvulas de mando o pilotaje, Se emplea generalmente para gobernar de forma indirecta o directamente, se montan en los circuitos en paneles de mando, para ser manipulado voluntariamente por el operador o la máquina, o bien se monta cerca de los actuadores, para ser pulsadas mecánicamente por dichos elementos. Unas y otras válvulas funcionan bajo el mismo principio y con la misma representación simbólica. Solo se diferencia en los circuitos, por la función de cada una de ellas

cumple y también a veces, e l tipo de mandos, puede bien ser manual., mecánico, neumático o electromagnético.



Figura 19: Válvula neumática.
Fuente: (Festo 2017)

Aunque existen dos tipos de válvulas según la forma constructiva, esto no importa al confeccionar el circuito neumático donde so lo interesa la labor que dichas válvulas desempeña en él. El símbolo para representarlas solo indica su función de una forma simple, sin importar para nada la forma interior característica de cada modelo o cada fabricante en cuestión.

2.15.9.1. Representación esquemática

Las válvulas distribuidoras pueden ser de dos a tres posiciones y de dos o más vías. Las posiciones se representan por un cuadro pegado el uno al otro representa una válvula de dos posiciones, tres cuadros representan válvulas distribuidoras y de mando de 2 posiciones como lo podemos observar en la. Figura 2.20



Figura 20: Válvulas distribuidoras y de mando.
Fuente: (Nicolas 2010)

Las vías de una válvula representan por entradas y salidas que están unidas por unos cuadros. Estos orificios, roscado o no, que comunican con el exterior. se excluyen aquí orificios, roscado o no, que comunican con el exterior. Se excluyen aquí los orificios empleados para el pilotaje, si es que la válvula lleva incorporado este tipo de mando.

En la figura X se representan una válvula de dos posiciones y 4 orificio con conexiones en el exterior. En el (b) se representa una conexión general; En el (c) conexione con toma de presión; En (d) un escape con tubo conectable a la atmosfera, y en la (e) el mismo escapes salida a la atmosfera o al exterior. Todas estas con conexión al exterior se representan la posición de reposo o iniciativa de circuito. (Nicolás, 2010, pág.135)

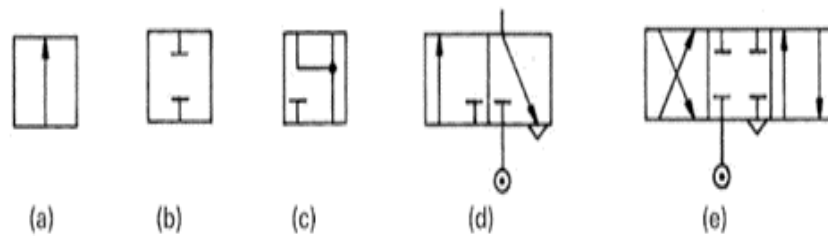


Figura 21: Vías y tipo de conexiones.
Fuente: (Nicolas 2010)

2.15.10. Controlador VEGA 381

Estos controladores operan conectados con los sensores, los módulos analizadores posibilitan un sinnúmero de tareas de medición tales como: medición de nivel, presión, presión diferencial, presión de proceso, distancia, interfase o temperatura.



Figura 22: Controlador VEGA381.
Fuente: (INSTYCAL 2012)

2.15.10.1. Principio de funcionamiento

Los sensores detectan valores de medición en un depósito y los transmiten al módulo acondicionador. El valor de medición se puede adaptar a las condiciones individuales del punto de medición mediante un ajuste en el módulo acondicionador.

El valor de medición aparece en el display y puede ser enviado a través de salidas de corriente integradas conectadas a indicadores externos o controles de nivel superior. Además, se pueden usar señales de nivel límite a través de relés integrados para el control de bombas u otros actuadores.

2.15.10.2. Ventajas

Uso universal gracias a salidas escalables. Integración simple en sistemas de orden superior. Montaje fácil mediante raíles de montaje Ahorro de costes mediante alimentación de tensión de los sensores integrada, incluso en la zona protegida contra explosión.

2.15.10.3. Desventajas

Su costo en el mercado es alto, pero se justifica por la versatilidad del módulo en cuanto las aplicaciones. (“Gama-de-Productos-VEGA-esp-2016.pdf”, pág.14)

2.16. Tipo de mantenimiento

Es el conjunto de operaciones y técnicas encargadas del control y conservación de los equipos e instalaciones, con el fin de mantenerlas en funcionamiento durante el máximo tiempo al menor costo posible. Cuando se hablamos de mantenimiento habría que empezar desde la recepción de los equipos hasta su instalación y puesta en marcha, teniendo en cuenta siempre las especificaciones técnicas del fabricante de dicho equipo.

Dentro de las funciones del mantenimiento se podría descartar:

- Vigilancia periódica del funcionamiento de equipos e instalaciones.
- Las acciones correctivas, que básicamente corresponde a la reparación de los equipos averiados o con mal funcionamiento.
- Las acciones preventivas, que consisten en intervenciones en los equipos antes que se produzca una avería.
- Modificación o sustitución de equipos, también realizadas por el equipo de mantenimiento.
- Gestión de útiles y repuesto.

Los objetivos ligados al mantenimiento seria:

- Aumentar el rendimiento de los equipos.
- Reducir costes de producción.

- Aumentar la seguridad de los trabajadores.
- Colaborar con otros departamentos (ingeniería) en la implementación de nuevos proyectos. (Raya, 2018, pág.9)

2.16.1. Clasificación.

Aunque podría establecerse diferentes clasificaciones del mantenimiento, atendiendo a las posibilidades funciones que se le atribuyan a este, así como a la forma de desempeñarla, tradicionalmente se admite una clasificación basada más en un enfoque metodológico o filosofía de planeamientos, que, en una mera relación de particularidades funcionales asignadas, de diversos factores. Desde esta perspectiva, pueden distinguirse los siguientes tipos de mantenimiento:

- Mantenimiento Predictivo.
- Mantenimiento Preventivo.
- Mantenimiento Correctivo.
- Mantenimiento Productivo Total.

2.16.2. Mantenimiento Predictivo.

Hay casos que se puede predecir una avería. La predicción puede realizarse midiendo algunos parámetros que varían antes de producirse al fallo. Por ejemplo, la calidad del aceite, el aumento de vibraciones de un elemento en movimiento, aumentos en temperatura, etc. En estos casos podemos adelantarnos a la avería con el tiempo suficiente para planificar la intervención, y sin sustituir piezas en buen estado, puesto que habremos constado su degradación. Es evidente que este sistema tiene innumerables ventajas, al adelantarnos a las averías sin desperdiciar recursos. Además, las herramientas resultan caras para pequeños talleres. Existen cada vez empresas que ofrecen servicio de análisis e inspecciones predictivas, así que pueden subcontratarse para realizar una auditoria periódica. Este se está implementando muy rápidamente en las industrias por su considerable reducción de costos de equipos, lo que está permitiendo que se extienda en otros campos como las edificaciones o la sanidad. (Vilardell, 2013, pág.143)

2.16.3. Mantenimiento Preventivo.

La finalidad es asegurar la disponibilidad de los equipos e instalaciones industriales, para obtener un rendimiento óptimo sobre la inversión total, ya sea del sistema de

producción, como de los equipos y recursos humanos destinados para el mantenimiento de los mismos.

El mantenimiento preventivo supone un paso importante para este fin, ya que pretende disminuir o evitar en cierta medida la reparación mediante la rutina de inspecciones periódicas y la renovación de los elementos deteriorado a su debido tiempo. En las inspecciones se procede a desmontaje total o parcial de la maquina con el fin de revisar el estado de sus elementos, remplazando aquellos que se estime oportuno a la vista del examen realizado. Otros elementos son sustituidos sistemáticamente en cada inspección, tomando como referencia el número de operaciones realizadas o un determinado periodo de tiempo de funcionamiento. (León, 1998, pág.25)

2.16.4. Mantenimiento Correctivo.

En este tipo de mantenimiento, también llamado mantenimiento “a rotura”, solo se interviene en los equipos cuando el fallo ya se ha producido. Se trata, por lo tanto, de una actitud pasiva, frente a la evolución del estado de los equipos, a la espera de la avería o fallo. A pesar de que su definición puede parecer despreocupada de atención a los equipos, lo cierto es que este tipo de mantenimiento es el único que se practica en una gran cantidad de industria, y en muchas ocasiones esto está plenamente justificado, especialmente en aquellos casos en los que existen un bajo coste de los componentes afectados, y donde los equipos son de naturaleza auxiliar y no directamente relacionado con la producción.

En otros casos cuando el fallo de los equipos no supone la interrupción de la producción, ni siquiera afecta a la capacidad productiva de forma instantánea, las reparaciones pueden ser llevadas a cabo sin perjuicio de esta. En estos casos, el coste derivado de la aparición de un fallo imprevisto en el equipo, es lugar a dudas, inferior a la inversión necesaria para poner en práctica otro tipo de mantenimiento más complejo. (León, 1998, pág.25)

2.16.5. Mantenimiento Productivo Total.

El mantenimiento MPT recoge y usa las tendencias más recientes en cuanto a la participación integral de todas las tareas de mantenimiento, incluyendo las técnicas utilizadas y su gestión, la administración del mantenimiento, el control de índices asociados a su funcionamiento de los equipos y al conjunto de las instalaciones.

2.16.6. Característica.

- Acciones de mantenimiento en todas etapas del ciclo de vida del equipo.
- Participación de todas las personas de la organización.
- Es observado como estrategia global de empresa, en lugar de un sistema para el modelo original TPM sugiere utilizar pilares específicos para acciones concretas diversa, las cuales deben implantar en forma gradual y progresiva, asegurando cada paso dando mediante acciones de autocontrol del personal que interviene. (Santos, 2011, pág.4)

2.17. Seguridad Industrial

Desde los albores de la historia, el hombre ha hecho de su instinto de conservación una plataforma de defensa ante la lesión corporal; tal esfuerzo probablemente fue un principio de carácter personal, intensivo-defensivo. Así nació la seguridad industrial, reflejada en un simple esfuerzo individual más que en un sistema organizado. (Cavassa, 1996, pág.23)

La seguridad industriales el conjunto de normas técnicas tendientes a preservar la integridad física y mental de los trabajadores conservando materiales, maquinaria, equipos, instalaciones y todo aquellos elementos necesarios para producir en las mejoras condiciones de servicio y productividad; estas normas son las encargadas de prevenir los accidentes y deben cumplirse en su totalidad.(González, 1992, pág.42)

2.17.1. Fundamentos y razones de la seguridad.

Si se parte de la premisa de cada movimiento realizado, se sustenta como base que se debe a una generación de energía, y, por lo tanto, se debe de buscar la forma de prevenir los riesgos los cuales pueden suscitar la modificación de estándares del trabajo, por lo tanto, estos deberán ser observados con seguridad, para con ello tratar de asegurar la calidad de vida requerida por los trabajadores y empleados en el desarrollo de cualquier vida laboral.





La razón fundamental es en la cual, ningún individuo debe ser afectado en su desarrollo personal como consecuencia de la labor desempeñada, por tal motivo, desde el enfoque humano, se debe enfatizar que nadie le gustaría sufrir una lesión.(TERRAZAS, 2018, pág.35)

CAPITULO III

Levantamiento y diagnóstico de la situación actual







3.1. Levantamiento de informacion

En la tabla 1 se describe la condición operativa del sistema actual de llenando tanque de combustible buffer PBA 901, donde se puede evidenciar los problemas principales detectados en los componentes eléctricos, presión y de control en la operación continua. Así también indica su ubicación y se establece la criticidad en función de la afectación en su proceso.

Hallazgo	Criticidad	Ubicación	Foto
Base de guardamotor flojas debido al mal estado riel DIN	A	Módulo de combustible	
Contactora bomba de llenado presenta calentamiento debido a su vetustez.	C	Módulo de combustible	
Controlador de 4 a 20 mA presenta frecuente desviación de 2 mA en la señal de salida.	B	Sala de Control	
Boya de nivel debido a su vetustez presenta desviación frecuentemente.	C	Tanque Buffer	

Tipo de afectación en la operación.

- A. Afectación a la operación 25%
- B. Afectación a la operación 50%
- C. Afectación a la operación 100%

Hallazgo	Criticidad	Ubicación	Foto
Caja porta fusibles de 35 Amp trifásica encuentra mal estado	C	Módulo de combustible	
Fuente de 24 VDC presenta caída de voltaje	C	Módulo de combustible	
Ventilador del tablero no se encuentra operativo por presentar problemas de aislamiento eléctrico en el motor.	A	Módulo de combustible	
Válvula de llenado de combustible presenta problemas en el sello mecánico.	C	Módulo de combustible	
Servovalvula presenta caída de presión de aire, por daño en membrana de separación	C	Módulo de combustible	
Módulo de entrada digital Plc intermitente por problemas socket de comunicación	B	Módulo de combustible	

*Tabla 1: Condición operativa actual del sistema de llenando de combustible tanque pba 901.
Fuente: Autor*

3.2. Diagnostico de situacion actual

Después de ver realizado el levantamiento se puede decir que la mayoría de los elementos de control y fuerza se encuentran obsoleto, la observación es que se deben cambiar estos elementos por seguridad y confiabilidad en el proceso de llenado de combustible.

3.3. Propuesta de automatización

3.3.1. Memoria técnica del proyecto

Para realizar el montaje del sensor tipo radar onda guiada se tomará en consideración las especificaciones técnicas del fabricante para no tener problemas a futuro. En su ficha técnica VEGAFLEX 81 recomienda que el sensor debe ser montado a una altura no mayor de 13 cm del cuello del tanque al no hacerlo esto ocasiona un error en su lectura. En la figura 23 se observa los elementos de control que se utilizara para el desarrollo de este proyecto en los cuales citamos el sensor de radar el cual nos permite controlar el nivel, disyuntores nos sirven para proteger el circuito de fuerza, módulo del PLC entrada analógica que será cambiado por no estar recibiendo la señales de temperatura y por último la fuente de voltaje que es la que se encarga de alimentar el panel principal con un voltaje de 24 VDC.



*Figura 23: Elemento de control.
Fuente: Autor*

3.3.1.1 Base del sensor

Para realizar este proyecto se construirá una base cilíndrica con las medidas tomadas en el tanque PBA 901, está plancha metálica no debe ser mayor a los 8 mm de espesor por cuanto no va a soportar un mayor peso. Esta plancha es enviada a enrollar con las siguientes medidas tomadas en el tanque. Ancho 50cm y su Alto 39cm y su anillo de soporte será de 6cm.

En el centro de la base se abrirá un orificio el cual servirá para soldar un tubo de 2 pulgadas de diámetro con 7 cm de largo, adicionalmente se soldará una brida de 4 pulgadas de ancho la cual nos permitirá asegurar el sensor con 4 pernos con un espesor de 1/2. Con estas medidas mencionadas se cumple lo recomendado por el fabricante

del sensor, que la altura de la base donde reposa el sensor no debe ser mayor a los 13cm de alto de lo contrario se tendrá una lectura errónea.

Para no presentar problemas a al futuro de corrosión se utilizar una pintura especial por tener una temperatura mayor de 80° C en el interior del tanque. En la figura 24 se observar la base terminada lista para realizar el respectivo montaje



*Figura 24: Base del sensor.
Fuente: Autor*

Una vez terminado la base se procederá con el montaje, se debe tomar en cuenta todas las normas de seguridad ya que por su peso podemos sufrir una lesión al subirla como se observa en la figura 25 una vez fijada al tanque se fabricara un empaque de 5mm de espesor el cual nos permitirá que no se tenga fuga de gases por el anillo de soporte, para realizar el montaje del sensor tipo radar se utilizara pernos de cabeza hexagonal de ½ pulgada por 2 pulgadas de largo estos serán los que sujeten ambos anillos.



*Figura 25: Instalación de base del sensor.
Fuente: Autor*

3.3.1.2. Cableado para sensor de radar

Para realizar el cableado del sensor se tomará la distancia desde el tanque de combustible hasta el panel principal sala de control CPP 901 que son aproximadamente 50mts, este cable pasara por una tubería rígida de ¾ de pulgada, y se comunicara con la canaleta de instrumentación ubicada a lo largo de la sala de máquinas.



Figura 26: Recorrido del conductor.
Fuente: Autor.

Se utilizará un cable apantallado 3x14, este conductor fue seleccionado por su característica técnica que indican que es aislante a las señales de ruido, frecuencia entre otras perduraciones que se pueden dar durante su recorrido, esto es debido a que algunos tramos se encuentran con las líneas de fuerza. Este conductor llegara a la bornera 1-2 del controlador quedando conectada la señal de 4 a 20 mA el sensor.

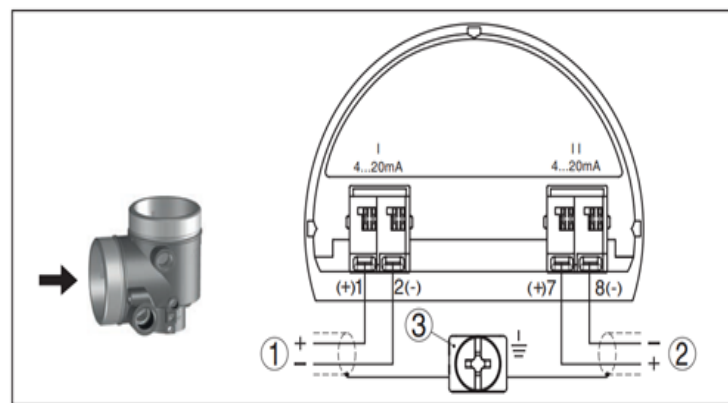


Figura 27: Conexión del sensor radar con dos salidas pasivas.
Fuente: Autor.

3.3.1.3. Panel sala de control CPP 901

Se realizará un orificio de 9,5 cm al cuadrado en la puerta del panel CPP 901, a una altura aproximadamente 1,20m del nivel del piso hacia arriba. En este orificio será montado el controlador de VEGA 381. En la parte posterior se realiza el montaje de dos Relay de 11 pines 24VDC que serán los encargados de llevar la señal voltaje de apertura y cierre de la válvula de combustible. Como también las señales de nivel alto o bajo del tanque que se visualiza en el sistema Scada Wincc Siemens, como se observar en la figura 28.



Figura 28: Instalación de relé de 24 vdc.
Fuente: Autor

3.3.1.4. Vegaflex 381 convertidor de señal

Este convertidor estará conecta a una alimentación voltaje de 120Vac con una protección de un fusible de 10X38 de 10 Amperios esto servirá de protección al controlador si se presentase una falla o un corto circuitos en su parte interna como también en su parte externa salida de Relay.

Este convertidor duplica la señal de corriente de 4 a 20 mA que viene del sensor radar con otra, esta señal de 4 a 2mA ingresa a un módulo de entrada analógica del PLC S7 1500 que sirven para visualizar en el sistema Scada una barra que indica el porcentaje de nivel que tiene el tanque en la operación continua.

Se establece los porcentajes de niveles de operación del tanque PBA 901, como también los valores de apertura y cierre de la válvula de llenado de combustible V27; es importante enumerarlos para la respectiva parametrización del controlador VEGA 381, estos valores de niveles se observan en la siguiente tabla.

TABLA DE NIVELES TANQUE			
NIVELES	ESTADO	VALVULA	%
NIVEL BAJO	APERTURA	V27	68,5
NIVEL ALTO	CIERRE	V27	98,5

*Tabla 2: Tabla de niveles tanques.
Fuentes: Autor*

TABLA DE NIVELES TANQUE ALARMA	
NIVELES	ALARMA
NIVEL ALTO	100%
NIVEL BAJO	40%

*Tabla 3: Tabla de niveles tanque alarma.
Fuentes: Autor*

3.3.2. Parametrización

La parametrización en el controlador VEGA 381 se realizará de acuerdo a los valores de la tabla anterior, se debe hacer una simulación en el campo para comprobar los porcentajes configurados en el controlador, esta prueba permitirá comprobar si los relés de salidas se están activando cuando alcance al porcentaje de nivel máximo y mínimo deseado.

3.3.3. Panel de control modulo PCA901

Antes de empezar a trabajar en el módulo es recomendable un mantenimiento del panel puesto que hay mucha suciedad y agentes contaminantes en su parte interna y externa como se observa en la figura 29. Para realizar esta tarea es importante tener los diagramas de control, manuales ya que es un respaldo para alcanzar el objetivo deseado en la repotenciación del módulo Se procederá con el desmontaje de las cajas de fusibles, contactores, fuente de alimentación, guardamotor, contactor.

Se realiza un reajuste en las borneras para evitar a futuro puntos calientes que ocasionen un daño mayor en los elementos de control y fuerza, se evalúa las condiciones de los cables de control si a meditan cambiarlos, después de realizar estos trabajos estará listo para realizar el cambio de los elementos de control y fuerza para luego concluir con el montaje del ventilador que es importante para eliminar el calor. Una vez que se haya concluido con los trabajos planificados se procede a energizar el panel para comenzar hacer las pruebas correspondientes.



*Figura 29: Panel principal.
Fuente: Autor*

3.3.4. Fuente de 440 VAC a 24 VDC

Se reemplaza la fuente voltaje con una de mayor capacidad como podemos observar en la figura 11. Su característica técnica son voltaje entra 440 VAC y su salida de 24 VDC 10 Amp esta fuente es la que alimenta el PLC y otros elementos de control una vez terminado de conectarse se realizaran pruebas de voltaje tanto de entrada como salida para constatar si es el voltaje es el requerido para la operación.



*Figura 30: Montaje de Fuente 440Vac.
Fuente: Autor.*

3.3.5. Montaje de disyuntores

Para realizar el montaje de los disyuntores es necesario desmontar las cajas de fusibles por encontrarse con puntos calientes en sus terminales como apreciamos en la figura 31, una vez terminado se retirarán las bases en las cuales se montarán los disyuntores que se sujetaran con cuatros pernos cada uno para luego ser ubicados en el mismo sitio, se reajustara los terminales para después continuar con la

comprobación de entrada y salida de voltaje de 440 Vac. En la figura 32 se observar los disyuntores instalado.



*Figura 31: Desmontaje de caja de Fusibles.
Fuente: Autor*



*Figura 32: Disyuntores instalados.
Fuente: Autor*

3.3.6. Instalación del ventilador en el panel

Se instalará un ventilador para eliminar el calor dentro del panel, de lo contrario estaría expuesto a altas temperatura provocando una muerte térmica y como consecuencia un daño mayor en todos sus elementos de control y de fuerza, para ello

se sujeta con cuatro tornillos a la puerta y luego se energizará para respectiva verificación que está trabajando de forma normal, en la figura 35 podemos apreciar la instalación del ventilador.



*Figura 33: Montaje de ventilador.
Fuente: Autor*

3.3.7. Montaje de modulo PLC

Para continuar con este proceso de repotenciación es necesario el remplazo del módulo analógico ya que hay temperaturas del proceso que no se puede ver el display eso dificulta la operación del mismo. Para empezar el desmontaje es necesario desconectar la fuente de alimentación del PLC para no tener un corto circuito y provocar un daño en el equipo, una vez que se ha tomado en cuenta esta recomendación procedemos al remplazo del mismo como se observar en la figura 34.

Después de realizar esta tarea se reajustará la borneras del módulo del PLC así nos aseguramos de no tener una falsa señal por tener un borne suelto.



*Figura 34: Montaje de modulo analógico.
Fuente: Autor*

3.3.8. Reemplazo de valvulas neumaticas

Se reemplazará la válvula 3/2 por encontrarse con fuga de aire, esta válvula sirve de control a la válvula de 2/2 de asiento inclinado que es la que se encarga de llenar el tanque de combustible PAB 901. Una vez terminada este cambio se procederá con el desmontaje de la válvula 2/2 por encontrarse con paso de combustible, cabe recalcar que esta válvula debe estar 100% operativa para el control de llenado.

3.3.9. Panel principal módulo de combustible

Una vez que se ha terminado con el montaje de sus elementos de control y fuerza en su panel principal, se procederá a energizar todo el panel y verificar que el voltaje y su corriente de trabajo sean los correcto, para lo cual utilizaremos un instrumento de medición el cual nos permite ver si los valores son los indicados. Luego de ver realizado esta prueba se verificará sus parámetros de control en el display con ello se garantizará que no se tenga problemas en el proceso de purificación en condiciones normales de trabajo.

En la figura 35 se observar la vista frontal del panel cuando es energizado, también se visualiza el encendido de las luces pilotos, estas se encargan de avisar en que parte del proceso va el sistema de purificación de combustible o si tenemos una falla en un elemento de control o de fuerza, una vez de ver comprobando las señales del panel se procederá desenergizarlo para continuar con el montaje de otras partes. Después de ver realizado estas tareas se pintará el panel ya que su pintura está deteriorada por los años, con eso se evitará que la corrosión lo siga destruyendo.



Figura 35: Vista frontal del tablero energizado.

Fuente: Autor

3.3.10. Montaje del sensor de radar

Antes de realizar el montaje del sensor tipo radar se procederá a cortar la varilla a una distancia de 2mts de largo que es la altura del tanque para luego ser acoplado al cabezal, una vez terminado se empezara a montar el sensor, para realizar esta tarea se debe tener fabricado el empaque por el motivo que va en medio de las dos bridas, cabe recalcar que es importante ponerlo ya que se evitara fuga de gases a futuro como se observar en la figura 36.



*Figura 36: Realizando el montaje sensor radar.
Fuente: Autor*

3.3.11. Conexión del sensor de radar

Una vez terminado el montaje del sensor se comenzará con la conexión de los cables de control, estos cables de fabrica vienen Marquillado el cable # 1 a la bornera 1 positivo, el cable #2 a la bornera 2 negativo, y el cable 3 a la bornera de tierra. Se colocará el display para luego enroscar la tapa del sensor.

3.3.12. Parametrización del sensor radar

Nombre del punto de medición. Se escribe el nombre del punto de medición en este caso se ingresa el nombre de BUFFER 901

Display: Ajuste para el idioma, indicación del valor de medición puede ser mm, m, iluminación.

Diagnóstico: Informaciones sobre el comportamiento del equipo, además se puede simular porcentaje de nivel, esta opción se puede realizar sin necesidad que el sensor este el tanque.

Otros ajustes: Reinicio, Fecha, Hora y la función de copia de parámetros. Se escogió la fecha y la hora actual.

Puesta de marcha unidades. Se puede seleccionar en metro, milímetros, temperatura.

Largo de sonda: En este parámetro se ingresa el largo de la sonda del radar.

Tipo de aplicación: Puede ser líquido o gaseoso. Para nuestro proyecto es líquido porque es combustible.

Constante dieléctrica	Tipo de producto	Ejemplos
> 10	Líquidos a base de agua	Ácidos, lejías, agua
3 ... 10	Compuestos químicos	Clorobenceno, nitrolaca, anilina, isocianato, cloroformo
< 3	Hidrocarburos	Disolventes, aceites, gas licuado

Figura 37: Constante dieléctrica.

Fuente: Autor

Nivel máximo: Es nivel máximo que registra el sensor que va en función del parámetro ingresado del valor de la sonda en nuestro caso es 1999mm

Nivel mínimo: Su valor es de 40mm

Linealización. Es necesaria para ver la altura del tanque de almacenamiento, pueden ser horizontal o vertical. Para nuestro proyecto se escogió opción de horizontal.

Modo de salida de corriente. En esta opción se determina la salida de corriente del equipo puede ser una señal de 20...4 mA, 4...20mA en nuestro caso escogimos la señal de 4...20mA.



Figura 38: Display sensor radar Vega 81.

Fuente: Autor.

En la figura 39 se puede observar los valores de máximo y mínimo de niveles ajustados. El nivel bajo que es 330 m es el punto de referencia donde el sensor empieza a medir su cero por ciento. En otras palabras, ese porcentaje no es contabilizado esto es debido a que la tubería de salida está a 20cm del nivel del piso del tanque.



Figura 39: Realizando ajuste de parámetros de alto y bajo nivel.
Fuente: Autor

Se realiza el ajuste del modo de la salida de corriente en miliamperios, donde su nivel máximo es de 20mA al 100% y su nivel mínimo es de 4 miliamperio al 0% como se puede observar en la figura 40.



Figura 40: Realizando ajuste de salida de corriente.
Fuente: Autor

3.3.13. Pruebas de nivel tanque de combustible BUFFER PAB901.

Para realizar las pruebas es necesario energizar tanto el convertidor VEGA 381 como el módulo de purificación, en las pruebas realizadas podemos observar en la figura 41 el monitoreo en el sistema Scada en la pantalla de combustible que alcanza a su nivel máximo del 93% donde la válvula cierra automáticamente. El tiempo de llenado fue aproximadamente 1 hora, como se observa en la figura 42.

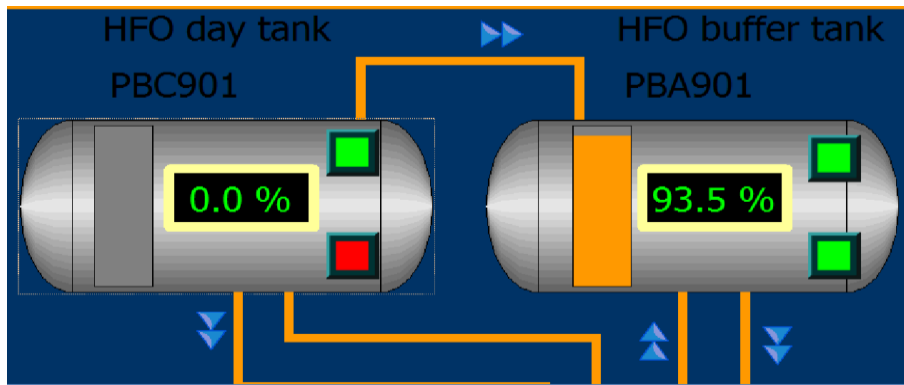


Figura 41: Nivel alto cierre de válvula de llenado de combustible.
Fuente: Autor



Figura 42: Controlador Vegamet 381 indicando su nivel alto.
Fuente: Autor

En la otra prueba realizada después de unas horas podemos observar en la figura 43 que su nivel mínimo llega hasta el 68% donde la válvula se abre para empezar el proceso de llenado, una vez realizado todas estas pruebas nos podemos darnos cuenta que el proyecto de repotenciación si fue viable y que su control trabaja de forma normal y segura.

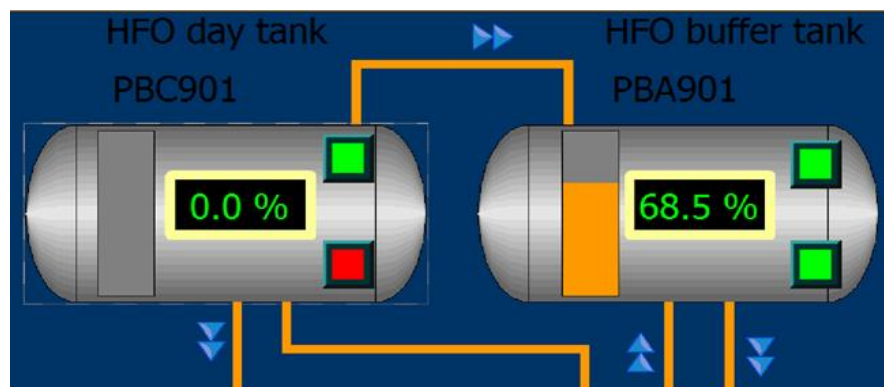


Figura 43: Nivel alto cierre de válvula de llenado de combustible.
Fuente:

CAPITULO IV

Análisis económico y beneficio operacional de la implementación del proyecto.

4.1. Proyecto.

El proyecto se ejecutará en el área de tanque de almacenamiento de combustible dentro de las instalaciones de Generadora Rocafuerte S.A. Generoca – Guayaquil y consistirá en la instalación de un sensor tipo radar onda guiada el cual controlará los niveles de llenado de combustible, así como también trabajos complementarios como el cambio de elementos de control y fuerza en el tablero PCA901 construcción e instalación de una base para el sensor con su respectiva protección. Se verificará la correcta operación de los equipos y la calidad de los trabajos ejecutados.

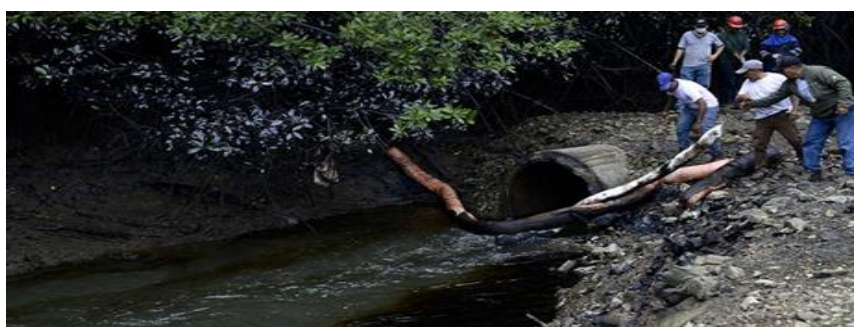
<ul style="list-style-type: none">▪ El plan para la ejecución del nuevo proyecto debe estar listo el 22 de diciembre del 2018▪ El costo estimado de la inversión es de \$ 9.000,00			
PRESUPUESTO PRELIMINAR DEL PROYECTO			
ITEM	CONCEPTO		MONTO
1	PERSONAL	MANTENIMIENTO	\$1.000,00
2	MATERIALES	MATERIALES Y SERVICIO CONTRATADOS	\$8.000,00
TOTAL			\$9.000,00
CONDICIONES Y RESTRICCIONES.			
<ul style="list-style-type: none">▪ El proyecto se ejecutará con el personal de Mantenimiento Eléctrico y Mecánico de Generadora Rocafuerte durante su horario regular de trabajo.▪ La adquisición de equipos o insumos del proyecto que surjan de manera imprevista, se realizara bajo el esquema de material en tránsito, no ingresando a bodega, pero si registrando en el sistema.▪ Contratación de servicios externos queda supeditada a la aprobación de la Gerencia.▪ El pago de servicio finalizado a contratista está sujeto aprobación del informe entregado al Jefe de Mantenimiento Eléctrico.			

Tabla 4: Preliminar del proyecto

Fuentes: Autor

4.1.1. Análisis

El 11 de octubre del 2018, en el Estero Salado en la ciudad de Guayaquil, a la altura del primer puente de la Perimetral, en sentido norte-sur, junto a Tres Bocas, sector El Salitral, se ocasiono un derrame de combustible en la central térmica Gonzalo Cevallos. Este derrame ocasiono una espesa mancha negra alcanzando una parte de la vegetación que crece en esta zona, donde los manglares forman intrincados laberintos en los que la vida florece. Al bajar la marea fue posible observar el impacto de la contaminación. Las plantas, la tierra, las rocas, quedaron con la marca negra del combustible. Y en el agua que corría con fuerza también se divisaban los residuos de la sustancia derramada.



*Figura 44: Contaminación de los efluentes estero salado.
Fuente: (Diario el telégrafo 2018)*

En un comunicado, Celec informó que se puso en marcha el plan de contingencia, usando barreras absorbentes, barreras de contención, dispersante biodegradable, skimmer, vacuum, etc. Cerca de 80 colaboradores de Celec y 30 funcionarios del MAE colaboraron en la tarea de limpieza. La empresa confirmó además que el derrame fue de aproximadamente 6.8 m³ de combustible y que ya está controlado. La emergencia se produjo en momentos en que se abastecía de combustible a la Central Térmica Gonzalo Zevallos. Fuente Diario el Telégrafo.



*Figura 45: Realizando limpieza efluentes estero salado.
Fuente: (Diario el telégrafo 2018)*

4.2. Costos por lucro cesante de unidad de generacion

Al contar Generadora Rocafuerte S.A. con un contrato que contempla ingresos económicos por potencia remunerada y producción, el presente proyecto implementación apunta a mejorar las condiciones de llenado del combustible tanque PBA 901 , si de presentarse un derrame implicaría el paro de 4 unidades de generación ocasionando una pérdida económica por el tiempo de standbay ; sin contar que la empresa debe asignar los recursos, técnico, económicos, para la limpieza del área afectada, como también una remediación al medio ambiente .

En la tabla 5 se detalla los costos de perdida por una hora en una producción continua, con su potencia máxima de trabajo.

COSTO POR UNIDAD DE GENERACIÓN		
Unidad	Potencia	costo/hora
SPA 011	4500 Kw	\$ 382,50
SPA 021	4500 Kw	\$ 382,50
SPA 031	4500 Kw	\$ 382,50
SPA 041	4500 Kw	\$ 382,50
	TOTAL	\$ 1.530,00

Tabla 5: Costo por unidad de generación
Fuentes: Autor.

4.3. Costos por remediacion ambiental

En la tabla 6 se detalla el costo total de remediación ambiental si se produjera un derrame, en los anexos de detalla los rubros de los componentes.

COSTO POR REMEDIACION AMBIENTAL.	
Componente	Costo
MANO DE OBRA	\$ 2.400,00
INSUMOS PARA REMEDIACION	\$ 1.830,00
DISPOSICION FINAL DESECHOS PELIGROSOS	\$ 1.320,00
TOTAL	\$ 5.550,00

Tabla 6: Costo por remediación ambiental.
Fuentes: Autor

En la siguiente tabla se realiza un ejercicio de costos por tiempo estimado de 24 horas por pérdida de generación continua, estas saldrían de línea si se presentara un derrame de combustible.

COSTO POR UNIDAD DE GENERACION			
Unidades	Costo/Hora	Horas	Costo/Total
4	\$ 1,530	24	\$ 36,720

Tabla 7: Costos por horas de generación.

Fuentes: Autor.

4.4. Beneficio operacional de la implementación del proyecto

En la tabla se describe los costos totales por pérdidas de generación y remediación ambiental, sumando estos dos valores permiten saber el costo final si se presentara un derrame de combustible. Teniendo estos valores podemos decir que el proyecto de repotenciación, si justifica el proyecto tanto en ámbito económico, operacional como ambiental.

Económico queda demostrado que se está realizando un ahorro a la empresa.

Operacional el operador no tendrá que estar subiendo al tanque a sondar.

Ambiental no estamos contaminando el medio que nos rodea.

COSTOS POR PERDIDAS GENERACIÓN Y REMEDIACIÓN	
PERDIDAS POR GENERACIÓN	\$ 36,720
REMEDIACION AMBIENTAL	\$ 5,550
PERDIDA POR PERSONAL OPERACIÓN	\$ 199
TOTAL	\$ 42,419
PROYECTO	
COSTOS DE PROYECTO	\$ 7,846,60

Tabla 8: Costos por pérdida de generación y remediación ambiental.

Fuentes: Autor.

4.5. Remediación ambiental

COMPONENTE	SUELDO DE UN TRABAJADOR	DIA DE TRABAJO NORMAL	PERSONAS PARA REALIZA LA LIMPIEZA	DIAS PLANIFICADO PARA LA LIMPIEZA	COSTO POR 15 DIAS
MANO DE OBRA	\$ 500,00	\$ 16,66	10	15	\$ 2.400,00

INSUMOS			
DESCRIPCION	PRECIO	CANTIDAD	COSTO
ESCOBAS	\$ 10,00	10	\$ 100,00
ESCURRIDORES	\$ 10,00	10	\$ 100,00
DESENGRASANTE GALON	\$ 25,00	30	\$ 750,00
FUNDA DE TRAPO 10KG	\$ 25,00	10	\$ 250,00
BOTAS	\$ 13,00	10	\$ 130,00
MASCARILLA 3 M	\$ 50,00	10	\$ 500,00
TOTAL			\$ 1.830,00

Tabla 6.1: Costos por perdida de generación y remediación ambiental detallado.
Fuentes: Autor

4.6. Listado de materiales utilizados

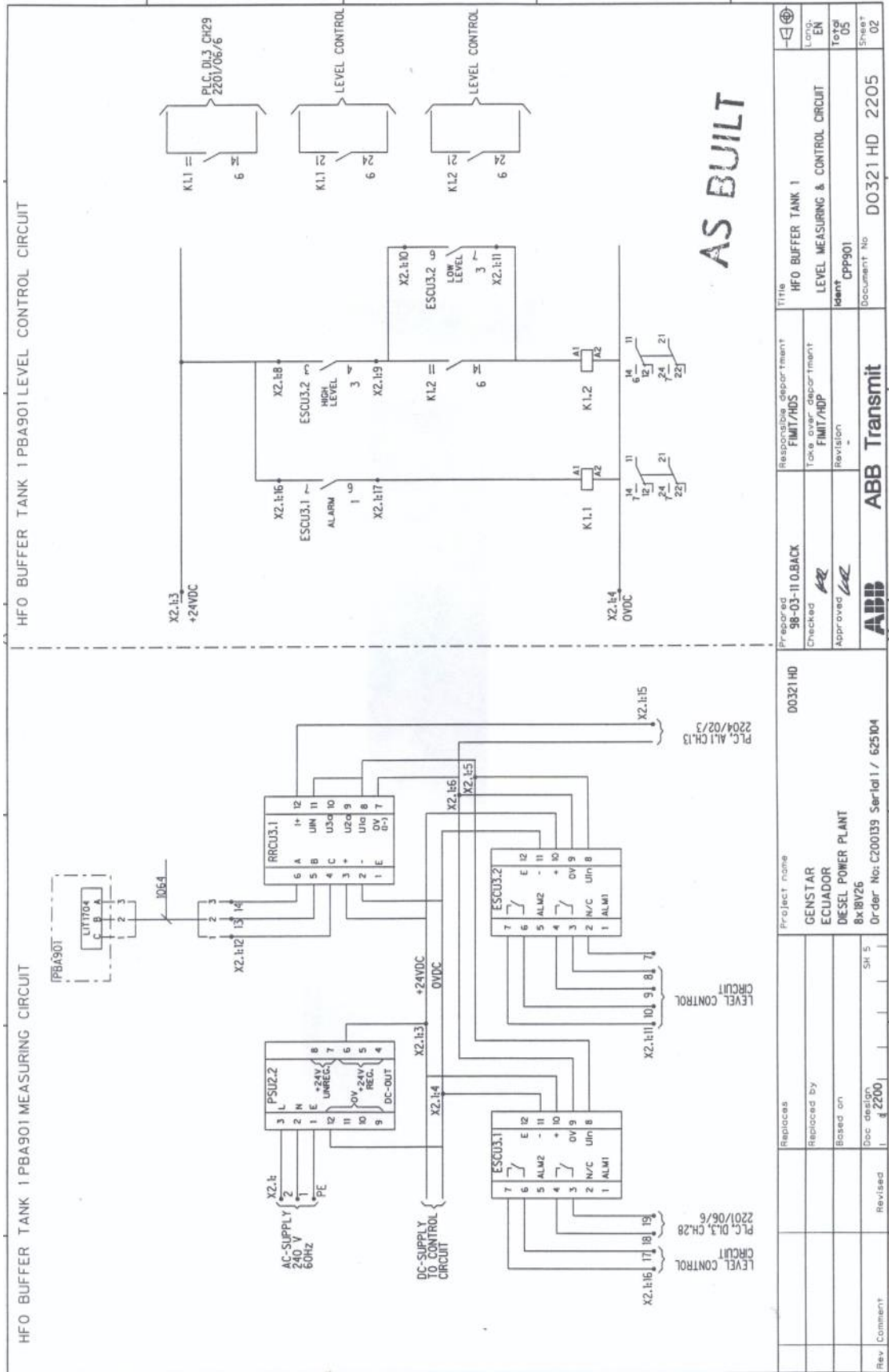
A continuación, se detalla mediante la tabla 9 el listado de materiales con sus respectivos costos.

LISTADO DE MATERIALES			
ITEM	DESCRIPCIÓN	CANTIDAD	COSTO
1	Sensor tipo Radar Onda Guiada	1	\$ 3.540,60
2	Controlador Vega 381	1	\$ 1.000,00
3	Cable # 16 color rojo (100m)	1	\$ 12,00
4	Cable apantallado (50m)	1	\$ 150,00
5	Contactador 5Kw bobina 24 Vdc	1	\$ 30,00
6	Breaker regulable 50- 63 Amp 3F 460Vac	2	\$ 60,00
7	Guardamotor	2	\$ 40,00
8	Relay de 11 pines bobina 220Vac	2	\$ 30,00
9	Módulo de entrada digital Siemens S7 300	1	\$ 1.000,00
10	Fuente de voltaje 460Vac 24Vdc	1	\$ 200,00
11	Válvula Burker asiento inclinado 2pulgada	1	\$ 1.000,00
12	Servovalvula 3/2	1	\$ 254,00
13	Empaquetadura	1	\$ 30,00
14	Base sensor Radar	1	\$ 150,00
15	Fabricación del techo sensor radar	1	\$ 350,00
		Total	\$ 7.846,60

Tabla 9: Listado de materiales.
Fuentes: Autor.

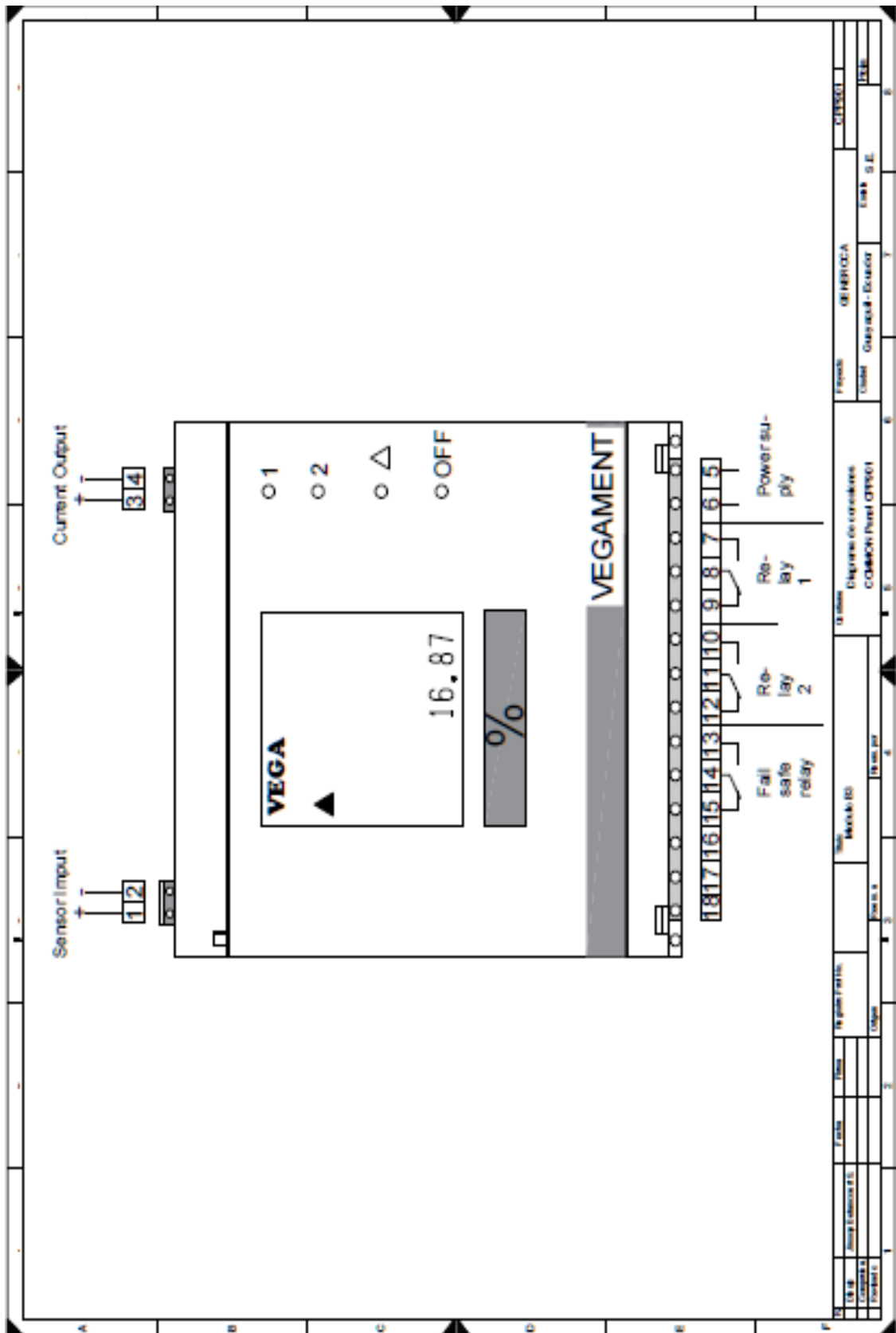
DIAGRAMAS

Diagrama anterior



Prepared	98-03-11 O.BACK	Responsible department	MIT/HDS	Title	HFO BUFFER TANK 1
Checked	AK	Take over department	MIT/HDP	Level	EN
Approved	KE	Revision		Ident	CPP901
Doc. No. 2201/06/6		Doc. No. 2200		Document No. D0321 HD 2205	
Project name		D0321 HD		Sheet 02	
ECLUADOR		ECLUADOR		Total 05	
DIESEL POWER PLANT		DIESEL POWER PLANT		Order No: C200139 Serial 1 / 625104	
8x8V26		8x8V26		Revision	
Serial 1 / 625104		Serial 1 / 625104		SH 5	
Revised		Revised		Rev Comment	
Replaces		Replaces		Revised	
Replaced by		Replaced by		Revised	
Based on		Based on		Revised	
Doc. No. 2201/06/6		Doc. No. 2200		Revised	
Project name		D0321 HD		Title	
ECLUADOR		ECLUADOR		Level	
DIESEL POWER PLANT		DIESEL POWER PLANT		Ident	
8x8V26		8x8V26		Document No.	
Serial 1 / 625104		Serial 1 / 625104		D0321 HD 2205	
Revised		Revised		Sheet	
Replaces		Replaces		Total	
Replaced by		Replaced by		05	
Based on		Based on		Revision	
Doc. No. 2201/06/6		Doc. No. 2200		Revision	
Project name		D0321 HD		Title	
ECLUADOR		ECLUADOR		Level	
DIESEL POWER PLANT		DIESEL POWER PLANT		Ident	
8x8V26		8x8V26		Document No.	
Serial 1 / 625104		Serial 1 / 625104		D0321 HD 2205	
Revised		Revised		Sheet	
Replaces		Replaces		Total	
Replaced by		Replaced by		05	
Based on		Based on		Revision	
Doc. No. 2201/06/6		Doc. No. 2200		Revision	

Diagrama eléctrico controlador propuesta



Módulo de entrada analógico PLC.

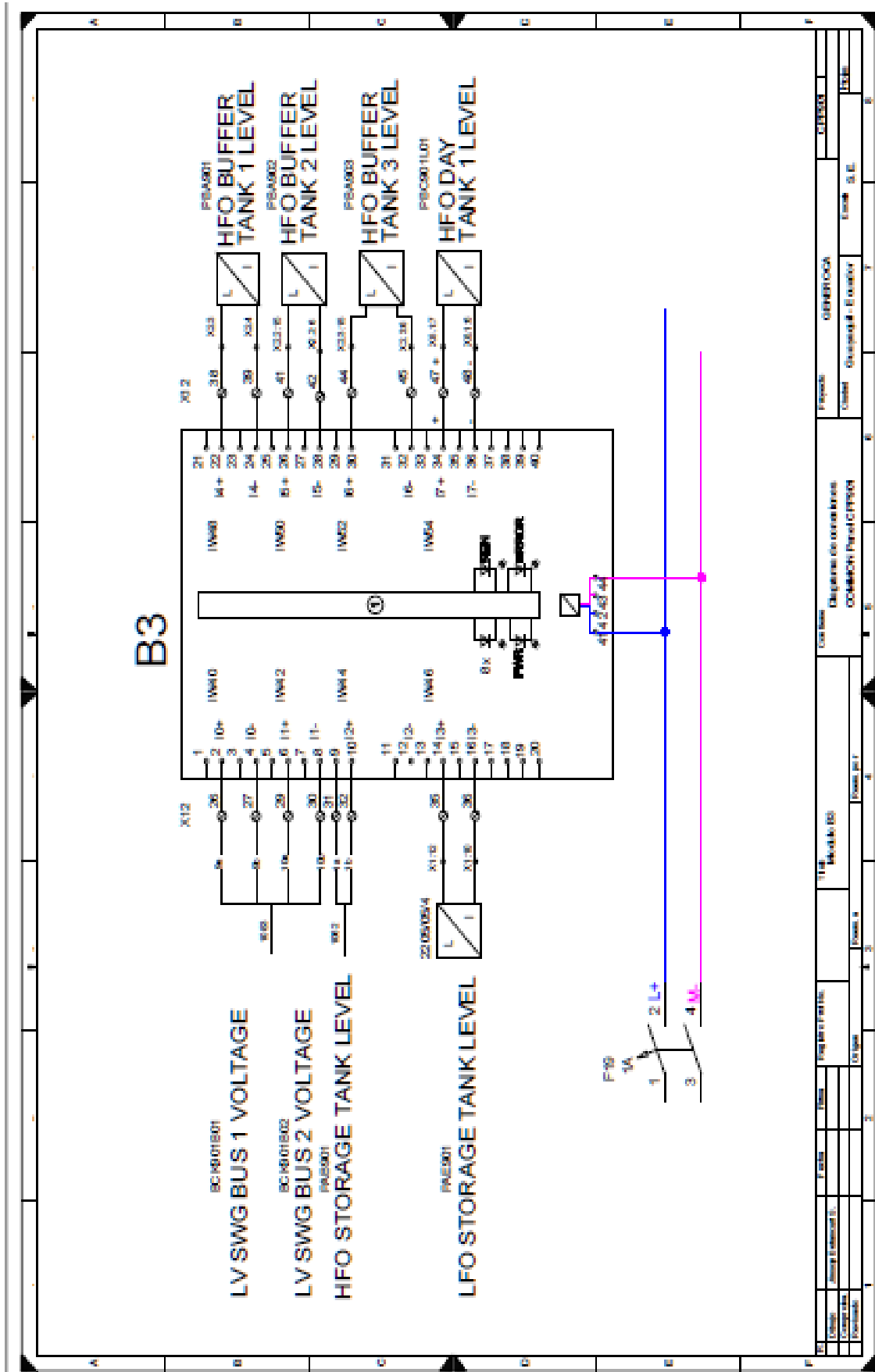
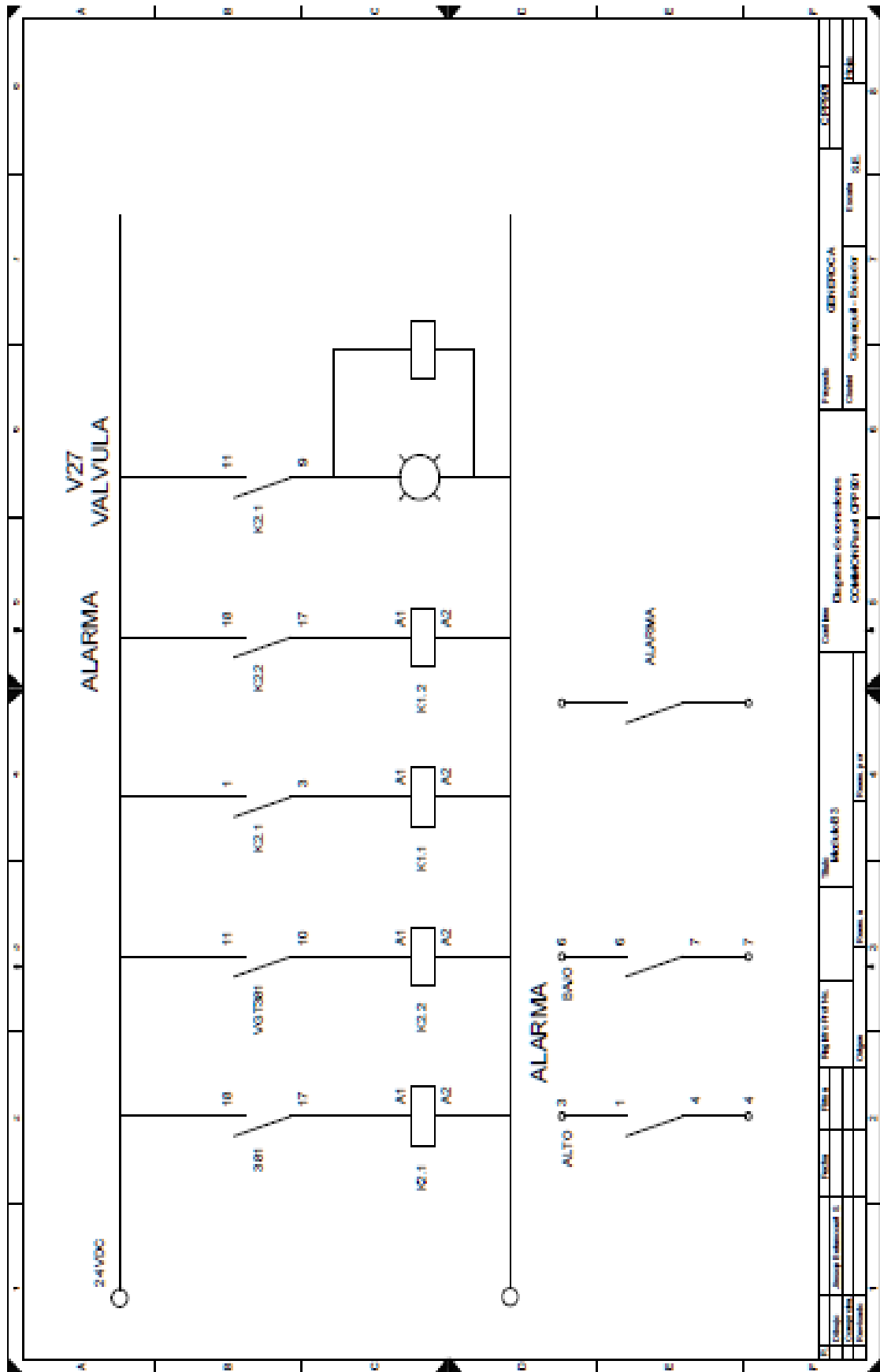


Diagrama eléctrico control propuesta



Project

Project Jinsop (1) - Project Profesional

Herramientas de diagrama de Gantt

¿Qué desea hacer?

Programar manualmente

Autoprogramar

Programación

Programación

Formato

Programación

0% 25% 50% 75% 100%

0% 25% 50% 75% 100%

0% 25% 50% 75% 100%

Calibri 11

N K S A

Fuente

Programación

Programación

Ver

Portapapeles

Inicio

Fin

lun 03/12/18

lun 03/12/18

17 dic '18

10 dic '18

21 dic '18

Agregar tareas con fechas a la línea de tiempo

DIAGRAMA DE GANTT

Modo de	Nombre de tarea	Duración	Comienzo	Fin	Nombres de los recursos
1	proyecto	15 días?	lun 03/12/18	vie 21/12/18	
2	Fase 1	6 días?	lun 03/12/18	lun 10/12/18	
3	Mantenimiento de tablero	6 días?	lun 03/12/18	lun 10/12/18	Pedro Tomala
4	Limpieza de tablero y reajuste	1 día	lun 03/12/18	lun 03/12/18	Jimmy Idrovo
5	Fabricación de base sensor	3 días	mar 04/12/18	jue 06/12/18	Fernando Banchon
6	Montaje de elementos de control	1 día?	vie 07/12/18	vie 07/12/18	Jhonny Campoverde
7	Pintada de Equipo	1 día	lun 10/12/18	lun 10/12/18	Jaime Ruizdiaz
8	Fin de la fase 1	0 días	lun 10/12/18	lun 10/12/18	
9	Fase 2	3 días	mar 11/12/18	jue 13/12/18	
10	Montaje	3 días	mar 11/12/18	jue 13/12/18	Jinsop Betancourt
11	Montaje de base	1 día	mar 11/12/18	mar 11/12/18	Fernando Banchon

Listo

Nuevas tareas : Programada automáticamente

Project Jinsop (1) - Project Professional

Herramientas de diagrama de Gantt

Formato

Programación

Programación

Fuente

Portapapeles

Diagrama de Gantt

Ver

Inicio: lun 03/12/18

Fin: vie 21/12/18

ESCALA DE TIEMPO

¿Qué desea hacer?

Programar manualmente

Autoprogramar

Tareas

Insertar

Insertar

Información

Propiedades

Vincular a

Edición

Planner

Diagrama de Gantt

Inicio: 03 dic '18

Fin: 21 dic '18

Comienzo: dom 09/12/18

Fin: 10 dic '18

Agregar tareas con fechas a la línea de tiempo

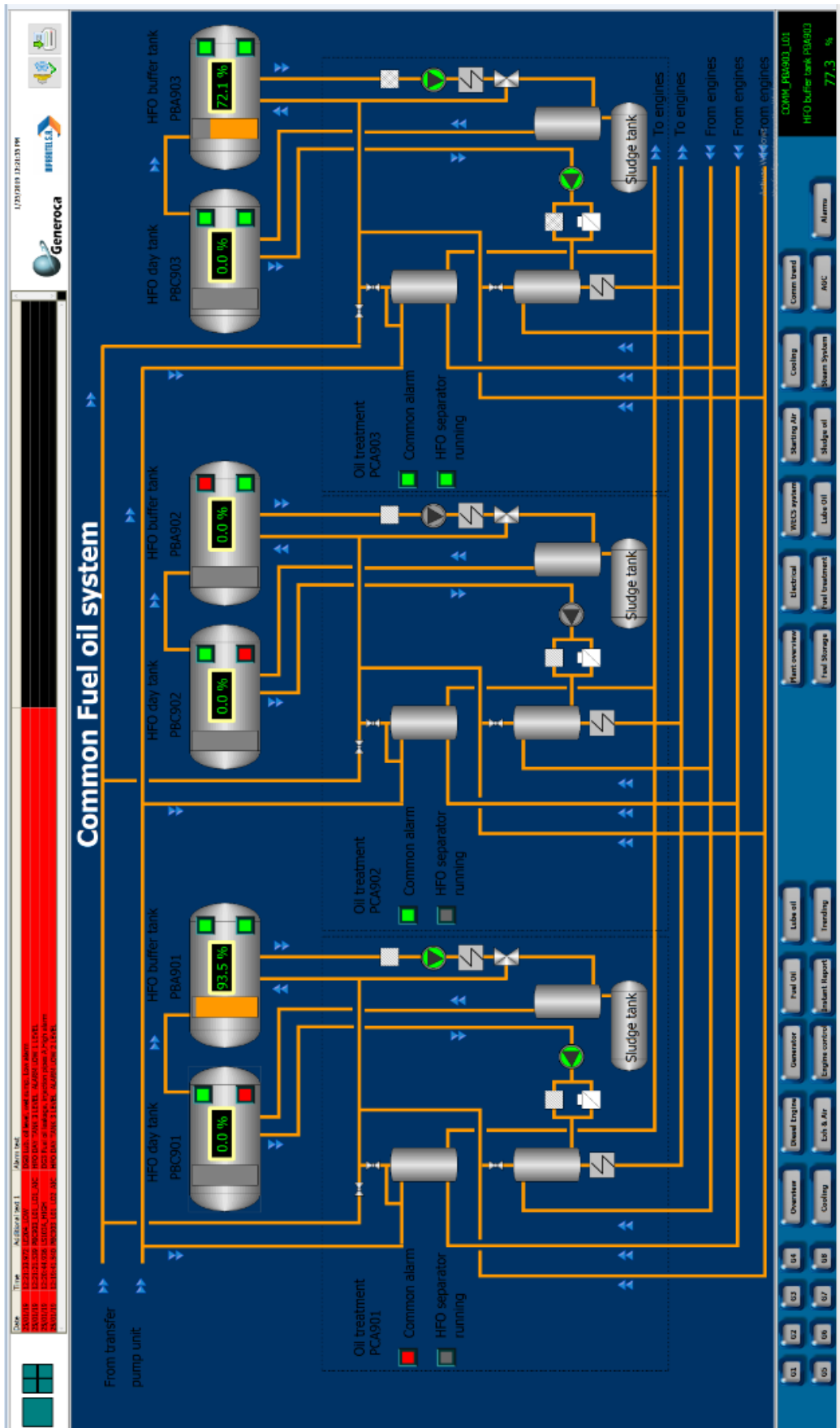
Diagrama de Gantt

Modt de	Nombre de tarea	Duración	Comienzo	Fin	Nombres de los recursos
9	Fase 2	3 días	mar 11/12/18	jue 13/12/18	Jinsop Betancourt
10	Montaje	3 días	mar 11/12/18	jue 13/12/18	Fernando Banchon
11	Montaje de base , Fabricación de empaque	1 día	mar 11/12/18	mar 11/12/18	Fernando Banchon
12	Montaje de sensor	1 día	mié 12/12/18	mié 12/12/18	Fabrizio Diaz, Fernando Banchon
13	Cableado alimentación sensor rada	1 día	jue 13/12/18	jue 13/12/18	Fabrizio Diaz, Fernando Banchon, Jimmy Idrovo
14	Montaje de reles de control, y pruebas de control	0 días	jue 13/12/18	jue 13/12/18	
15	Fin de la fase 2	0 días	jue 13/12/18	jue 13/12/18	
16	Fase 3	5 días	vie 14/12/18	jue 20/12/18	Jinsop Betancourt

Lista

Nuevas tareas : Programada automáticamente

Sistema Scada sala de control



CONCLUSIONES

Se realizó el levantamiento de información del sistema actual de llenado tanque de combustible PCA 901, esto permitió identificar que la mayoría de los elementos de control estaban obsoletos, y debían ser cambiado lo más pronto posible.

Se estableció el presupuesto para la ejecución de este proyecto considerando los costos incurrido por materiales y por mano de obra. Para establecer la factibilidad del proyecto se realizó el análisis económico y beneficio operacional del mismo.

Se descarto la reparación de la boya de nivel por presentar desviación del 30%, donde se hizo la observación de remplazarlo por un sensor tipo rada onda guiada marca Vegaflex modelo 81, IP 68

La repotenciación del sistema de llenado permitió restablecer y mejorar las condiciones originales de funcionamiento del equipo.

Se estableció los porcentajes de apertura y cierre de la válvula V27 con esto se optimizo los tiempos de llenado del tanque Buffer, como también se minimiza los derrames de combustible.

En la parte de seguridad el operador no tendrá que subirse al tanque con este proyecto se reduce el riesgo de caída y la parte ergonómica.

RECOMENDACIONES.

Como recomendación debe tener un plan de mantenimiento preventivo tanto en la parte eléctrica como en la mecánica que enfoque los elementos más vulnerable o críticos de este módulo.

Implementar un procedimiento de operación, ya que actualmente no lo tiene y eso ha contribuido con deterioro del equipo.

Iniciar con el proceso de capacitación al personal que opera el módulo, de lo contrario se tendría problemas al futuro.

A futuro se puede implementar el mismo proyecto a los otros tanques de combustible ya que se obtuvieron buenos resultados.

BIBLOGRAFIA

- Bahón, C. A., & Giner, C. R. (2004). *Tecnología de sistemas de control*. Univ. Politèc. de Catalunya.
- Balcells, J., Romeral, J. L., & Martínez, J. L. R. (1997). *Autómatas programables*. Marcombo.
- Bastian, P. (2001). *Electrotecnia*. Ediciones AKAL.
- Cavassa, C. R. (1996). *Seguridad Industrial: Un enfoque integral*. Editorial Limusa.
- Convertidores de frecuencia, controladores de motores y SSR*. (2000). Marcombo.
- Gama-de-Productos-VEGA-esp-2016.pdf. (s/f). Recuperado de <http://coldecon.com.co/wp-content/uploads/2016/11/Gama-de-Productos-VEGA-esp-2016.pdf>
- Gázquez, P. L. (2013). *Sistemas de control integrados en bienes de equipo y maquinaria industrial y elaboración de la documentación técnica*. FMEE0208. IC Editorial.
- Gonzalez, J. C. F. (1992). *Seguridad industrial : salud ocupacional*. Universidad del Quindío.
- Harper, G. E. (2000). *Curso de transformadores y motores de inducción*. Editorial Limusa.
- Harper, G. E. (2005). *Guía para el diseño de instalaciones eléctricas, residenciales, industriales y comerciales / Guide for Design of Residential, Industrial and Commercial Electrical Installations*. Editorial Limusa.
- Labarta, J. L. V. (2012). *Introducción a los circuitos eléctricos industriales*. Editorial Donostiarra Sa.
- León, F. C. G. de. (1998). *Tecnología del mantenimiento industrial*. EDITUM.
- Martinez, J. ., Cabeza, F. ., & Villamar, M. . (2003). *Profesores de Enseñanza Secundaria. Tecnologia. Volumen Iv E-book*. MAD-Eduforma.

- Medrano, J. A. M. (2017). *Fundamentos De Medición Y Control De Procesos*. Palibrio.
- Mott, R. L. (2006). *Mecánica de fluidos*. Pearson Educación.
- Nistal, F. J. C. (2008). *Automatismos eléctricos, neumáticos e hidráulicos*. Editorial Paraninfo.
- Penin, A. R. (2012). *Sistemas SCADA*. Marcombo.
- Ramos, S. R. (2014). *Instrumentación y control en instalaciones de proceso, energía y servicios auxiliares. QUIE0108*. IC Editorial.
- Raya, F. J. (2018). *Mantenimiento preventivo de sistemas de automatización industrial. ELEM0311*. IC Editorial.
- Sampieri, R. H., Collado, C. F., & Lucio, P. B. (2006). *Metodología de la investigación*. MacGraw-Hill/Interamericana.
- Sánchez, J. A. (2013). *Instrumentación y control avanzado de procesos*. Ediciones Díaz de Santos.
- Solé, A. C. (2005). *Instrumentación industrial*. Marcombo.
- SOLÉ, A. C. (2012). *Instrumentación Industrial*. Marcombo.
- TERRAZAS, V. A. (2018). *Certificación Profesional Seguridad Integral en Prevención de Riesgos*. Gandhi Publica.
- Vilardell, E. N. (2013). *Mantenimiento industrial práctico: Aprende siguiendo el camino contrario*. Fidestec.
- Viloria, J. R. (2003). *Manual del electromecánico de mantenimiento*. Ediciones Paraninfo, S.A.
- Sampieri, R. H., Collado, C. F., & Lucio, P. B. (2006). *Metodología de la investigación*. MacGraw-Hill/Interamericana.

DECLARACIÓN Y AUTORIZACIÓN

Yo, **BETANCOURT SANCHEZ JINSOP FERNANDO**, con C.C: # 0919039495 autor/a del trabajo de titulación: “**Repotenciación de un proceso automatizado para el control, monitoreo y purificación de combustible PCA901 en un sistema de llenado de tanque HFO en la empresa Generadora Rocafuerte (Generoca) Provincia del Guayas-Ecuador**” previo a la obtención del título de **Ingeniero Eléctrico-Mecánico** en la Universidad Católica de Santiago de Guayaquil.

1.- Declaro tener pleno conocimiento de la obligación que tienen las instituciones de educación superior, de conformidad con el Artículo 144 de la Ley Orgánica de Educación Superior, de entregar a la SENESCYT en formato digital una copia del referido trabajo de titulación para que sea integrado al Sistema Nacional de Información de la Educación Superior del Ecuador para su difusión pública respetando los derechos de autor.

2.- Autorizo a la SENESCYT a tener una copia del referido trabajo de titulación, con el propósito de generar un repositorio que democratice la información, respetando las políticas de propiedad intelectual vigentes.

Guayaquil, **13 de marzo de 2019**

f. _____

Nombre: **Betancourt Sánchez Jinsop Fernando.**

C.C: **0919039495**



REPOSITORIO NACIONAL EN CIENCIA Y TECNOLOGÍA

FICHA DE REGISTRO DE TESIS/TRABAJO DE TITULACIÓN

TÍTULO Y SUBTÍTULO:	Repotenciación de un proceso automatizado para el control, monitoreo y purificación de combustible PCA901 en un sistema de llenado de tanque HFO en la empresa Generadora Rocafuerte (Generoca) Provincia del Guayas-Ecuador		
AUTOR	Betancourt Sánchez, Jinsop Fernando		
REVISOR(ES)/TUTOR(ES)	Jacinto Esteban Gallardo Posligua		
INSTITUCIÓN:	Universidad Católica de Santiago de Guayaquil (UCSG)		
FACULTAD:	Facultad Técnica para el Desarrollo (FEDT)		
CARRERA:	Ingeniería en Eléctrico -Mecánica		
TITULO OBTENIDO:	Ingeniero en Eléctrico -Mecánica con mención Gestión Empresarial Industrial.		
FECHA DE PUBLICACIÓN:	13 de marzo del 2019	No. DE PÁGINAS:	72
ÁREAS TEMÁTICAS:	Automatización, control de llenado combustible		
PALABRAS CLAVES/ KEYWORDS:	HFO, modulo, repotenciación, factibilidad.		

RESUMEN

El presente trabajo tiene como objetivo principal repotenciar un proceso automatizado para el control, monitoreo y purificación de combustible PCA901 en un sistema de llenado de tanque HFO en la empresa Generoca, con la finalidad de aportar con un nuevo diseño de control y fuerza, para optimizar los tiempos de llenado de combustible como también minimizar los riesgos de derrame. Se realizó el levantamiento de información del sistema actual de llenado tanque de combustible PCA 901, esto permitió identificar que la mayoría de los elementos de control estaban obsoletos, y debían ser cambiado lo más pronto posible. Se estableció el presupuesto para la ejecución de este proyecto considerando los costos incurrido por materiales y por mano de obra.; para establecer la factibilidad del proyecto se realizó el análisis económico y beneficio operacional del mismo. También se realizó el mantenimiento preventivo tablero PCA 901 con el fin de prevenir a fallos a futuros en los elementos de control y fuerza. Concluida repotenciación del sistema de llenado permitió restablecer y mejorar las condiciones originales de funcionamiento del equipo. En la parte de seguridad el operador no tendrá que subirse al tanque y por lo tanto se eliminó el riesgo ergonómico.

ADJUNTO PDF:	<input checked="" type="checkbox"/> SI	<input type="checkbox"/> NO
CONTACTO CON AUTOR/ES:	Teléfono: 0958994495	E-mail: jinsopb90@hotmail.com
CONTACTO CON LA INSTITUCIÓN (COORDINADOR DEL PROCESO UTE)	Nombre: Philco Asqui, Luis Orlando	
	Teléfono: 0980960875	
	E-mail: luis.philco@cu.ucsg.edu.ec	

SECCIÓN PARA USO DE BIBLIOTECA

Nº. DE REGISTRO (en base a datos):	
Nº. DE CLASIFICACIÓN:	
DIRECCIÓN URL (tesis en la web):	

