



**UNIVERSIDAD CATÓLICA  
DE SANTIAGO DE GUAYAQUIL**  
FACULTAD DE EDUCACIÓN TÉCNICA  
PARA EL DESARROLLO  
CARRERA DE INGENIERÍA EN TELECOMUNICACIONES

**TEMA:**

**Estudio y Factibilidad de un servicio redundante que servirá como backup para los servicios de Telefonía Fija y Banda Ancha, utilizando la red 4G Lte como medio de enlace y de solución corporativa y VIP.**

**AUTOR:**

Correa Altamirano, Kevin Rigoberto

Trabajo de titulación previo a la obtención del grado de Ingeniero en  
Telecomunicaciones

**TUTOR:**

M.Sc Pacheco Bohórquez, Héctor Ignacio

Guayaquil, Ecuador

11 de marzo del 2019



**UNIVERSIDAD CATÓLICA  
DE SANTIAGO DE GUAYAQUIL**  
FACULTAD DE EDUCACIÓN TÉCNICA  
PARA EL DESARROLLO  
CARRERA DE INGENIERÍA EN TELECOMUNICACIONES

**CERTIFICACION**

Certificamos que el presente trabajo fue realizado en su totalidad por **Correa Altamirano, Kevin Rigoberto** como requerimiento parcial para la obtención del Título de Ingeniero en Telecomunicaciones.

**TUTOR**

---

M.Sc. Pacheco Bohórquez, Héctor Ignacio

**DIRECTOR DE CARRERA**

---

M.Sc. Heras Sánchez, Miguel Armando

Guayaquil, a los 11 días del mes de marzo del año 2019



**UNIVERSIDAD CATÓLICA  
DE SANTIAGO DE GUAYAQUIL**  
FACULTAD DE EDUCACIÓN TÉCNICA  
PARA EL DESARROLLO  
CARRERA DE INGENIERÍA EN TELECOMUNICACIONES

**DECLARACION DE RESPONSABILIDAD**

**YO, Correa Altamirano, Kevin Rigoberto**

DECLARO QUE:

El trabajo de Titulación **“Estudio y factibilidad de un servidor redundante que servirá como backup para los servicios de Telefonía fija y Banda Ancha, utilizando la red 4G Lte como medio de enlace y de solución corporativa y VIP”**, previa a la obtención del Título de Ingeniero en Telecomunicaciones, ha sido desarrollado respetando derechos intelectuales de terceros conforme las citas que constan en el documento, cuyas fuentes se incorporan en las referencias o bibliografías. Consecuentemente este trabajo es de mi total autoría.

En virtud de esta declaración, me responsabilizo del contenido, veracidad y alcance del trabajo de Titulación referido.

Guayaquil, a los 11 días del mes de marzo del año 2019

EL AUTOR

---

Correa Altamirano, Kevin Rigoberto



**UNIVERSIDAD CATÓLICA  
DE SANTIAGO DE GUAYAQUIL**  
FACULTAD DE EDUCACIÓN TÉCNICA  
PARA EL DESARROLLO  
CARRERA DE INGENIERÍA EN TELECOMUNICACIONES

**AUTORIZACION**

**YO, Correa Altamirano, Kevin Rigoberto**

Autoriza a la Universidad Católica de Santiago de Guayaquil a la publicación, en la biblioteca de la institución del Trabajo de Titulación, “Estudio y factibilidad de un servidor redundante que servirá como backup para los servicios de Telefonía fija y Banda Ancha, utilizando la red 4G Lte como medio de enlace y de solución corporativa y VIP”, cuyo contenido, ideas y criterios son de mi exclusiva responsabilidad y total autoría.

Guayaquil, a los 11 días del mes de marzo del año 2019

EL AUTOR

---

Correa Altamirano, Kevin Rigoberto

# REPORTE URKUND

← → ↻ <https://secure.orkund.com/view/47119223-675462-578862#q1bKLvayio7VUSrOTM/LTMtMTsXLTWyMqgFAA==> ☆ 🔊 ⋮

**URKUND** Luis Vallejo Samaniego (luis.vallejo) ▾

<b>Documento</b> <a href="#">Correa Kevin final.pdf</a> (D48248794)	<b>Lista de fuentes</b>   Bloques
<b>Presentado</b> 2019-02-23 10:52 (-05:00)	<b>Categoría</b> Enlace/nombre de archivo
<b>Presentado por</b> kejpach@espol.edu.ec	<b>Fuentes alternativas</b>
<b>Recibido</b> luis.vallejo.ucsg@analysis.orkund.com	<b>Fuentes no usadas</b>

0% de estas 16 páginas, se componen de texto presente en 0 fuentes.

0 Advertencias. Reiniciar Exportar Compartir

FACULTAD DE EDUCACION TECNICA PARA EL DESARROLLO INGENIERIA EN TELECOMUNICACIONES TEMA: Estudio y Factibilidad de un servicio redundante que servirá como backup para los servicios de Telefonía Fija y Banda Ancha, utilizando la red 4G Lte como medio de enlace y de solución corporativa y VIP. AUTOR: Correa Altamirano, Kevin Rigoberto Trabajo de titulación previo a la obtención del grado de Ingeniero en Telecomunicaciones TUTOR: Ing. Héctor Pacheco Guayaquil, 23 de Febrero del año 2019

Dedicatoria A Dios en primer lugar, por darme salud, vida y la oportunidad de poder prepararme

excelente como lo es la

Universidad Católica Santiago de Guayaquil, a mis Padres, quienes han estado conmigo en todo momento, han sido mi apoyo durante todo este proceso, para así poder continuar en la lucha hasta logra

el

objetivo. A mis profesores, gracias por su tiempo, por su apoyo así como la sabiduría que me transmitieron en el desarrollo de mi formación profesional

EL AUTOR \_\_\_\_\_ Correa Altamirano, Kevin Rigoberto

Agradecimientos Agradezco principalmente Dios, por permitirme llegar a este momento tan importante en mi vida. A mis padres por convertirme en la persona que soy hoy en día, poder culminar esta etapa y me han acompañado durante toda mi

carrera.

También un agradecimiento especial a mi tutor, quien día a día supo guiarme en mi Tesis con

su ayuda y conocimiento se pudo lograr el objetivo de culminar el trabajo de titulación. EL AUTOR

## **Dedicatoria**

A Dios en primer lugar, por darme salud, vida y la oportunidad de poder prepararme excelente como lo es la Universidad Católica Santiago de Guayaquil, a mis Padres, quienes han estado conmigo en todo momento, han sido mi apoyo durante todo este proceso, para así poder continuar en la lucha hasta logra el objetivo.

A mis profesores, gracias por su tiempo, por su apoyo, así como la sabiduría que me transmitieron en el desarrollo de mi formación profesional

EL AUTOR

---

Correa Altamirano, Kevin Rigoberto

## **Agradecimientos**

Agradezco principalmente Dios, por permitirme llegar a este momento tan importante en mi vida. A mis padres por convertirme en la persona que soy hoy en día, poder culminar esta etapa y me han acompañado durante toda mi carrera. También un agradecimiento especial a mi tutor, quien día a día supo guiarme en mi Tesis con su ayuda y conocimiento se pudo lograr el objetivo de culminar el trabajo de titulación.

EL AUTOR

---

Correa Altamirano, Kevin Rigoberto



**UNIVERSIDAD CATÓLICA  
DE SANTIAGO DE GUAYAQUIL**  
FACULTAD DE EDUCACIÓN TÉCNICA  
PARA EL DESARROLLO  
CARRERA DE INGENIERÍA EN TELECOMUNICACIONES

**TRIBUNAL DE SUSTENTACIÓN**

f. \_\_\_\_\_

**M. Sc. ROMERO PAZ, MANUEL DE JESÚS**  
DECANO

f. \_\_\_\_\_

**M. Sc. PALACIOS MELÉNDEZ, EDWIN FERNANDO**  
COORDINADOR DE AREA

f. \_\_\_\_\_

**M. Sc. RUILOVA AGUIRRE, MARÍA LUZMILA**  
OPONENTE



## ÍNDICE

Dedicatoria.....	VI
Agradecimientos .....	VII
RESUMEN .....	XIV
ABSTRACT.....	XV
CAPITULO 1 INTRODUCCION .....	2
1.1    Introducción. ....	2
1.1.1. Antecedentes del problema. ....	4
1.2. Definición del problema. ....	5
1.3. Objetivo General.....	5
1.4. Objetivos Específicos.....	5
1.5. Hipótesis. ....	5
1.6. Metodología a aplicarse en este trabajo de investigación.....	5
CAPITULO 2.    Fundamentos teóricos y técnicos de los servicios de Backup.....	7
2.1    Breve reseña histórica de la tecnología 4G. ....	7
2.2    Características técnicas de soportes Backup .....	11
2.3    Tecnología NGN. ....	12
2.4    Características de una Red NGN .....	13
2.5    Movilidad generalizada .....	14
2.6    Tecnología IMS.....	14
2.6.1 Principales características tecnológicas del IMS.....	15
2.6.2 Beneficios de los accesos IMS.....	18
2.6.3 Protocolos utilizados en IMS .....	21
2.6.4 Arquitectura IMS.....	25
2.6.5 Funcionamiento de IMS.....	28
2.7    Redes 4G.....	28
2.8    Características técnicas de las redes 4G.....	29

2.9	Uso de las redes 4G .....	31
CAPITULO 3. Portabilidad numérica y de servicios de Banda Ancha .....		32
3.1	Tipos de portabilidad numérica .....	32
3.1.1	Esquemas de Implementación de portabilidad .....	32
3.1.2	All Call Query (ACQ) .....	33
3.1.3	Query on Release (QoR) .....	33
3.1.4	Call Dropback .....	34
3.1.5	Onward Routing (OR) .....	35
3.2	Aspectos Operacionales de la Portabilidad .....	36
3.2.1	Fase de Portar un número .....	36
3.2.2	Fase Operativa .....	37
3.2.3	Los diferentes esquemas de portabilidad numérica .....	38
3.2.4	Encaminamiento de avance .....	39
3.2.5	Repliegue con número de encaminamiento .....	40
3.2.6	Indagación sobre la liberación .....	41
3.2.7	Indagación de llamada General .....	43
3.3	Base de datos de números portados .....	43
3.4	Portabilidad sobre servicios tradicionales .....	45
3.5	Portabilidad sobre redes NGN .....	46
3.5.1	Soluciones SIP .....	46
3.6	Normas técnicas para aplicar portabilidad numérica .....	48
3.6.1	Descripción de las normas técnicas .....	48
3.6.1.1	Caso 1 .....	48
3.6.1.2	Caso 2 .....	50
3.7	Procesos para la portabilidad .....	51
3.8	Servicios Corporativos o VIP .....	55
CAPITULO 4. Funcionamiento de la Plataforma IMS .....		56

4.1 Beneficios de la Plataforma IMS .....	57
4.1.1 Importancia de la aplicación de IMS para clientes VIP .....	58
4.2 Planteamiento de un problema de atención de servicio corporativo o VIP. ....	59
4.2.1 Flujo de reportes de daños de servicios de TF de clientes VIP .....	59
4.2.2 Explicación del problema suscitado, la cual provoco que el cliente VIP este sin servicio. ....	64
4.3 Solución propuesta.....	64
4.4 Soporte de portadoras para las tarjetas de TF// convergencia con la Móvil// Plataforma IMS .....	66
CAPITULO 5: CONCLUSIONES Y RECOMENDACIONES .....	67
CONCLUSIONES .....	67
RECOMENDACIONES.....	68
REFERENCIAS BIBLIOGRÁFICAS.....	69
Glosario .....	71

## Índice De Figuras

### Capítulo 2

Figura 2. 1: Evidencia fotográfica de evolución del backup a través de medios externos o dispositivos de almacenamiento. ....	8
Figura 2. 2: Esquema de respaldo backup .....	12
Figura 2. 3: Diseño de red NGN (Next Generation Network) .....	13
Figura 2. 4: Esquema arquitectónico NGN .....	14
Figura 2. 5: Arquitectura IMS .....	16
Figura 2. 6: Accesos a servicios multimedia en IMS.....	18
Figura 2. 7: Arquitectura del 3GPP Release 5 donde se introduce por primera vez el subsistema IMS.....	25
Figura 2. 8: Elementos de la arquitectura de IMS agrupados en cinco grandes funcionalidades .....	26
Figura 2. 9: Requerimientos para el funcionamiento en IMS .....	28
Figura 2. 10: Progreso de las velocidades de datos bajo la red móvil .....	31

### Capítulo 3

Figura 3. 1 : Esquema de la Implementación 1 .....	33
Figura 3. 2: Esquema de Implementación QUERY ON RELEASE (QoR) ...	34
Figura 3. 3: Esquema de Implementación CALL DROPBACK .....	35
Figura 3. 4: Esquema de Implementación ONWARD ROUTING (OR) .....	35
Figura 3. 5: Esquema de diagrama de Flujo, donde se detalla de manera simple la portabilidad de números .....	36
Figura 3. 6: Esquema de fase de operatividad de la portabilidad .....	37
Figura 3. 7: Esquema de modelos de portabilidad numérica .....	38
Figura 3. 8: Diagrama de modelo de encaminamiento de Avance.....	39
Figura 3. 9: Modelo alternativo en donde la Red realiza una primera indagación .....	40
Figura 3. 10: Esquema de repliegue con número de encaminamiento.....	40
Figura 3. 11: Diagrama cuando Rt no es capaz de tratar la petición .....	41
Figura 3. 12: RO reencamina la llamada .....	41
Figura 3. 13: Esquema de indagación sobre liberación .....	42
Figura 3. 14: Encaminamiento de indagación sobre liberación.....	42

Figura 3. 15: Diagrama indica el caso en que la consulta a la DB es efectuado por la RO.....	43
Figura 3. 16: Esquema de indagación de llamada general .....	43
Figura 3. 17: Esquema de almacenamiento de números portados.....	44
Figura 3. 18: Esquema de una llamada básica Isup .....	45
Figura 3. 19: Esquema de solución SIP .....	47
Figura 3. 20: Esquema de llamada realizada del caso 1 .....	49
Figura 3. 21: Esquema para llamadas a larga distancia Nacional .....	50
Figura 3. 22: Esquema de una llamada entrante internacional hacia la red local .....	50
Figura 3. 23: Diagrama del procedo de portabilidad .....	52
<b>Capítulo 4</b>	
Figura 4. 1: Funcionamientos de la plataforma IMS.....	57
Figura 4. 2: Centros, Gestiones y Aplicaciones en la Plataforma IMS .....	58
Figura 4. 3: Convergencia de servicios a través de la plataforma IMS .....	59
Figura 4. 4: Solicitud de revisión de servicio por parte del cliente VIP (21 de diciembre del 2018) .....	60
Figura 4. 5: Respuesta de Servicio al Cliente VIP (21 de diciembre del 2018) .....	60
Figura 4. 6: Cliente informar que el servicio se ha reconectado, pero aun con anomalía (22 de diciembre del 2018).....	61
Figura 4. 7: Respuesta del Servicio al Cliente (22 de diciembre del 2018)..	61
Figura 4. 8: Nuevamente cliente Banco del Pacifico solicita respuesta de daño (26 de diciembre del 2018) Elaborado por: Autor .....	62
Figura 4. 9: Respuesta del Servicio al Cliente (22 de diciembre del 2018)..	62
Figura 4. 10: Cliente insiste por la solución al servicio. (27 de diciembre del 2018).....	63
Figura 4. 11: Jefe Técnico solicita información a la supervisión que lleva el caso (27 de diciembre del 2018).....	63
Figura 4. 12: Servicio al cliente nuevamente solicita a el área técnica la solución de los servicios (27 de diciembre del 2018).....	63
Figura 4. 13: Verificación en sistema operativo de Plataforma IMS.....	65
Figura 4. 14 Pruebas y creación de números .....	66

## RESUMEN

En el presente trabajo se realiza un estudio sobre el análisis de un servicio redundante que servirá como Backup, utilizando como medio de transmisión la red 4G Lte, la misma que proveerá de los servicios de Telefonía fija e internet fijo para casos que requieran del levantamiento del servicio para clientes VIP, los mismos tendrán un tiempo de atención menor a 10 horas luego de la afectación en su infraestructura física, la cual provee de su servicio. Para poder realizar el cambio de servicio desde la infraestructura física, hacia la infraestructura inalámbrica se requiere de la intervención de la plataforma IMS (Ip Multimedia Subsystem), la misma que me permitirá el tráfico de voz y datos a través de la infraestructura de la red Móvil; cabe recalcar que al cambiar de la plataforma NGN (Next Generation Network) donde se encuentran los clientes con telefónica fija e internet fijo, hacia la plataforma IMS, no existirá cambio de número telefónico, ya que esta plataforma permite que el número telefónico fijo pueda ser utilizado a través de una infraestructura de red móvil, la misma que soporta la portabilidad numérica. El estudio está basado en los tiempos de respuesta que los clientes VIP requieren, es necesario indicar que dichos clientes requieren de una atención ante cualquier tipo de requerimiento menor a 24 horas. Para esta investigación se tomará como referencia sustentable la red 4G Lte, la misma que trabaja bajo los protocolos de la plataforma IMS, ya que permite el uso de la portabilidad numérica.

**Palabras clave:** IMS (Ip Multimedia Subsystem), NGN (Next Generation Network), Backup, 4G Lte, Portabilidad numerica.

## **ABSTRACT**

In the present work, the design of a zero-order resonance antenna (ZOR) with metamaterials using interdigital capacitors for the treatment of tumors via hyperthermia at the frequency of 2.45 GHz. The designed antenna has a good impedance coupling, of return in the order of -53 dB with a directivity of 3.5 dB at the operating frequency. He performed an analysis of the influence of the electromagnetic fields generated by the antenna within a tissue, try to determine with great precision the radiation conditions to treat he tumors that cause so much death today. In this way, a Specific absorption rate (SAR) of 499.7 W / Kg in 10g of tissue. This work was done first applying the exploratory method to analyze the bibliography about the antennas, their characteristics of radiation and computational tools, for the treatment of tumors via hyperthermia.

After using the descriptive method to use the data obtained to design a zero order resonance antenna (ZOR) with metamaterials for its application in treatments of tumors through hyperthermia at the frequency of 2.45 GHz. I apply the Empirico-Analitical paradigm with quantitative approach applying mathematical calculations to establish the corresponding parameters to electronic design to perform.

**Keywords:** Hyperthermia, metalmaterials, ZOR, interdigital, DSAR

## **CAPITULO 1 INTRODUCCION**

### **1.1 Introducción.**

A raíz de la implementación de las primeras redes de telecomunicación para la transmisión de los servicios de Voz y datos, se ha despertado la necesidad en la sociedad de poder tener a mayor velocidad el nivel de comunicación, ya sea esta de manera convencional o empresarial. Para los casos como las grandes empresas Nacionales y Transnacionales, la industria de las telecomunicaciones ha nominado o etiquetado a dichos clientes como los VIP.

Los cuales deben tener una atención con determinados privilegios, ya que los mismos generan niveles de facturación mayores a los clientes convencionales (abonados); para lo cual, por parte de las operadoras de servicios de telecomunicaciones, se generan tiempos de respuestas que se deben de cumplir, en detalles se refieren a atenciones de 24 horas, 4 horas; los mismos que dentro de este periodo el cliente VIP debe quedar atendido o superado el problema de transmisión. Es necesario indicar que para realizar el levantamiento se un servicio VIP también pueden intervenir varios factores, como el daño en la red física los cual podría retrasar el soporte técnico.

Los usuarios Telefonía fija y Banda ancha fija trabajan en una plataforma llama NGN, la cual provee de los servicios de voz y datos pero la misma tiene limitaciones ya que no permite la portabilidad numérica, es decir cuando los clientes VIP se trasladan de una dirección distinta a la central de correspondencia, en la infraestructura tradicional de Cu, se generan nuevos números de teléfono, los cuales suelen ser perjudiciales por el movimiento del negocio que los mismos brinden. Con la creación de la plataforma IMS (Ip Multimedia Subsystem), es un conjunto de especificaciones que describen la arquitectura de las redes de siguiente generación (Next Generation Network) para soportar telefonía y servicios multimedia a través de IP. El IMS es un marco de trabajo y arquitectura base para tráfico de voz, datos, video, servicios e imágenes conjuntamente a través de infraestructura



basada en el enrutamiento de paquetes a través de direcciones IP.

Con la finalidad de poder mejorar los tiempos de respuestas hacia los clientes VIP, se pretende realizar un Backup para los servicios de Telefonía y banda ancha fija a con la ayuda de la plataforma IMS, la cual permitirá el uso de la banda 4G Lte, para que de esta manera sin requerimientos de infraestructura física se pueda dar el mismo servicio fijo de manera inalámbrica.

En la figura 1.1 se detalla el esquema de trabajo de la plataforma IMS, la cual permite interactuar desde la telefonía Fija hasta la telefonía móvil, pasando desde la capa de Aplicación de Servicios, hasta la capa de transporte bajo protocolos de conexión que permitirán la interactividad de los servicios.

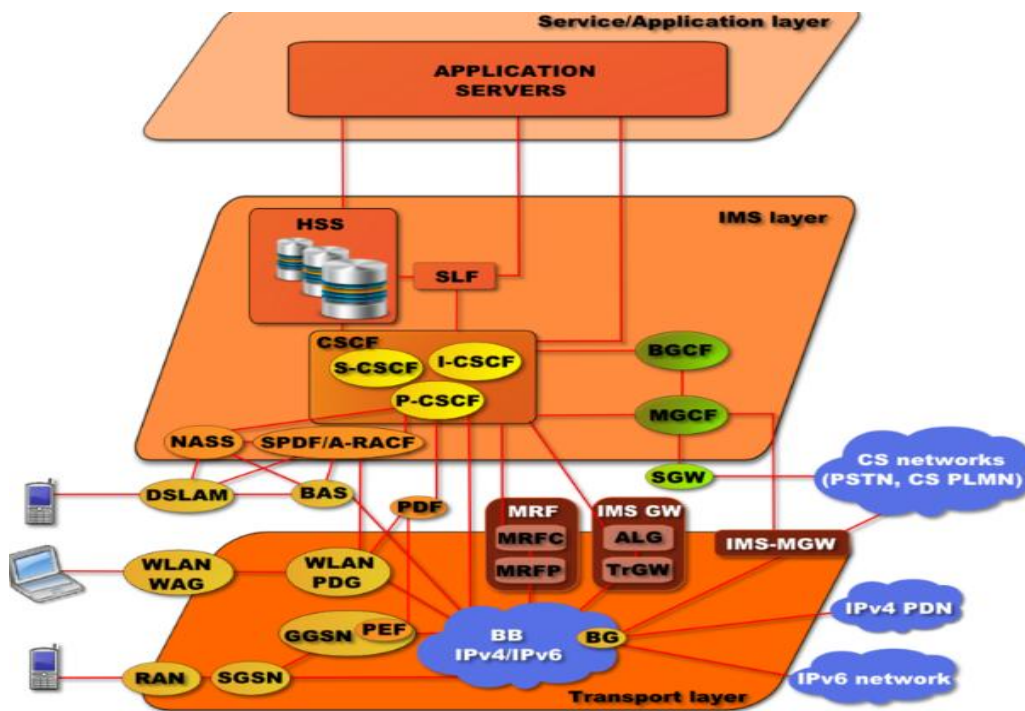


Figura 1. 1: Esquema de trabajo de la plataforma IMS  
Fuente: (Subsistema Multimedia IP, 2018)

Actualmente en la Corporación Nacional de Telecomunicación CNT EP, se está aplicando el uso de esta plataforma, la misma que está permitiendo la portabilidad numérica de las centrales de servicio de TF y BA de Cu hacia

la infraestructura GPON, la cual está permitiendo que los clientes convencionales no pierdan sus números telefónicos y a su vez la navegación en el internet sea a altas velocidades.

### **1.1. Antecedentes del problema.**

El crecimiento importante que ha tenido el servicio de telecomunicaciones en las tecnologías de Telefonía y Banda Ancha fija, hacia los clientes VIP ha sido de mayor importancia en los últimos años; el cual permite comunicar de una manera rápida y eficiente hacia distintas direcciones, a su vez da apertura para el servicio de internet el cual es utilizada para transferencias interbancarias e intercambio de información a nivel mundial.

Es evidente que a su vez dentro de la infraestructura de telecomunicaciones de todas las operadoras que accionan sus servicios, la cual ocupa en un 80% del tendido de cableado aéreo en las ciudades del Ecuador, siempre están bajo la probabilidad de poder ser afectadas por cualquier tipo de incidencias, como: cortes de cables por robo, accidentes de tránsito donde se evidencia derrocamiento de poste, corto circuitos, etc; los mismos que ocasionan afectación en los servicios. Para lo cual se activa una alarma que indica que dicho cliente VIP requiere del levantamiento de sus servicios.

Dentro de este levantamiento contemplan varios factores, los mismos que en varias ocasiones dificultan que un cliente sea atendido en los tiempos de respuesta establecidos por la entidad de control (ARCOTEL), la misma que ejercerá sanción económica en caso de incurrir en la no provisión del servicio de telecomunicaciones, de acuerdo con la contratación del cliente.

Es necesario mencionar que siempre el servicio de Backup se encuentra desplegado entre centrales propias de la compañía proveedora del servicio, mas no sobre la red de abonado, la misma que bajo la probabilidad de afectación es la de mayor impacto.

Dentro de este servicio de Backup o servicio redundante existen varias topologías de red, las cuales pueden sustentar o dar soporte ante cualquier eventualidad, es necesario indicar que en su gran parte este servicio se da a través de infraestructura física (cableado), o a través de transmisiones de radio para lo cual se requiere de infraestructura costosa.

### **1.2. Definición del problema.**

La necesidad de poder crear a través de la Red 4G Lte un servicio de Backup, el cual permita con la ayuda de la plataforma IMS una solución rápida y sobre todo con soluciones de portabilidad numérica.

### **1.3. Objetivo General.**

Realizar el estudio para el planteamiento de un servicio redundante o Backup, el mismo que dará soluciones corporativas a clientes VIP a través de la red 4G Lte.

### **1.4. Objetivos Específicos.**

- Analizar sobre la plataforma IMS para el uso de portabilidad numérica sobre los servicios de telefonía fija y banda ancha para clientes VIP
- Evaluar el uso de la infraestructura móvil, para el uso de servicios redundantes a través de la banda 4G Lte.
- Evidenciar las diferencias de las plataformas NGN e IMS, y la importancia del uso de la portabilidad del servicio de telefonía fija.

### **1.5. Hipótesis.**

La evaluación sobre el uso de la plataforma IMS para poder realizar un servicio redundante o backup a través de la red 4G Lte, con la finalidad de poder mejorar los tiempos de respuesta y hacer uso de la portabilidad numérica.

### **1.6. Metodología a aplicarse en este trabajo de investigación.**

Este trabajo parte de la aplicación del método exploratorio, puesto que la plataforma IMS en la actualidad es utilizada en la CORPORACION NACIONAL DE TELECOMUNICACIONES CNT E.P, la cual está siendo

utilizada para poder realizar la portabilidad numérica bajo el criterio de migración o cambio de tecnología sobre infraestructura física o tendida de cables aéreos. El objetivo de la investigación hace referencia al uso de la plataforma IMS para crear un servicio backup sobre la red 4G Lte.

Adicionalmente se aplicará el método descriptivo para evaluar los datos obtenidos en la investigación bibliográfica para poder determinar la posible utilización de la Red 4G LTE para la creación de un servicio redundante o backup sobre la red de abonado.

En el trabajo se aplicó el paradigma Empírico-Analítico con enfoque Cuantitativo y el diseño de la investigación es Investigativo. A continuación, en el capítulo 1 se analizarán los fundamentos teóricos y técnicos de las plataformas NGN, IMS, portabilidad numérica, topologías de red, tiempos de respuesta a clientes VIP.

## **CAPITULO 2. Fundamentos teóricos y técnicos de los servicios de Backup**

El backup es una palabra inglesa que en ámbito de la tecnología y de la información, es una copia de seguridad o el proceso de copia de seguridad. Backup se refiere a la copia y archivo de datos de la computadora de modo que se puede utilizar para restaurar la información original después de una eventual pérdida de datos. La forma verbal es hacer copias de seguridad en dos palabras, mientras que el nombre es copia de seguridad.

### **2.1 Breve reseña histórica de la tecnología 4G.**

El backup, o respaldo de datos, tiene su origen en la génesis misma de la cibernética y la informática. Desde entonces, siempre que se trabajó con información en ambientes digitales o virtuales se necesitó tener copias de seguridad por varios motivos; entre ellos: porque en un principio las pruebas podían corromper datos valiosos, porque los sistemas no eran lo suficientemente seguros o eficientes, o incluso porque ya había amenazas que podían robar información sensible.

Con el tiempo, los equipos fueron evolucionando y llegaron masivamente a los hogares, lo que generó que la información que se empezó a manipular no estaba solo en laboratorios, universidades, empresas o en las Fuerzas Armadas. Los usuarios hogareños también comenzaron a manejar a más información, en casos muy sensible y respaldarla a manejar más información, en casos muy sensible y respaldarla se hizo vital. En este sentido, los soportes de almacenamiento evolucionaron a la par del resto de la tecnología y como una necesidad a medida que el flujo de información crecía cada vez más.



Figura 2. 1: Evidencia fotográfica de evolución del backup a través de medios externos o dispositivos de almacenamiento.

Fuente: (Romero, 1992)

Las tarjetas perforadas fueron de los primeros dispositivos que almacenaban información en forma de comando, de modo que cuando se introducían en las lectoras en determinada secuencia, las computadoras de entonces (que ocupaban habitaciones enormes) podían interpretar y ejecutar ciertas acciones.

Claro que hablamos de los inicios de la informática en 1960 y 1970, por lo que la cantidad de datos que contenían era mínima y se necesitaban muchas tarjetas para las operaciones mas complejas. Asimismo, siempre se debían mantener ordenadas, ya que si no lo estaban la secuencia fallaba. Por estos motivos, su principal defecto era todo el tiempo que se perdía en cada ocasión, pero al mismo tiempo no podemos olvidar que esta tecnología fue el puntapié para todo el desarrollo que vino en los años posteriores.

Luego de las tarjetas perforadas llego la cinta magnética que, si bien era conocida en otros ambientes como en la grabación de audio y video, nunca se había usado para almacenar información para luego ser leída en una computadora.

Básicamente se copiaban secuencias o pistas sobre un plástico con

materiales magnetizados. Esto significó un gran avance, ya que permitió almacenar muchísima más información, no solo de ordenes y secuencias, sino también en forma de archivos. De esta manera, los cientos de tarjetas que se necesitaban en un orden específico para una acción fueron reemplazadas por un pequeño cartucho con cinta adentro.

Los ejemplos más conocidos de esta tecnología son los famosos disquetes que se mantuvieron vigentes desde fines de los '60 hasta el año 2000 y dada su escasa capacidad, hoy ya han quedado en desuso por los tamaños de archivos que se manejan en la actualidad. Recordemos que durante la época de mayor popularidad y durante décadas, un disquete de 3½ podía almacenar casi dos megabytes, algo irrisorio si lo pensamos hoy en día.

El CD-ROM o disco compacto fue otro dispositivo que continuó el mecanismo de lectura óptica, pero fue el primero en introducir una inédita mejora: se utilizaba un laser para almacenar y leer la información. Además de esta novedad, los materiales eran infinitamente más duraderos y resistentes y la capacidad aumentó considerablemente de los 1.5MB de los disquetes 3½ hasta los casi 700MB de un CD-ROM común.

Con el paso del tiempo, estos soportes se popularizaron tanto que hoy en día es difícil encontrar una computadora que no tenga una lectora óptica, ya que la mayoría del software se sigue distribuyendo e instalando por ese medio. Naturalmente, con el avance tecnológico las capacidades crecieron y dieron a luz a otros tipos de discos compactos como el DVD (4,7GB) y el actual Blue-Ray (25GB).

En cuanto a los Pendrive, estos dispositivos se hicieron conocidos nadie entendía muy bien para qué servían o cómo funcionaban. Y es que eran tan distintos a lo que estábamos acostumbrados, como el CD-ROM y el disquete, que les llevó un tiempo a los usuarios acostumbrarse.

Sin embargo, con los años ganaron una popularidad tremenda, al punto

de que ahora son muy baratos y hasta se convirtieron en regalos porque no solo son extremadamente útiles, sino que permiten llevar miles de archivos en el bolsillo.

Entre sus beneficios podemos subrayar su tamaño, ya que son pequeños (hay quienes los usan como llaveros) son muy fáciles de usar para compartir información rápidamente y las capacidades fueron aumentando con el tiempo, hoy podemos encontrar algunos que guardan hasta 1TB de información.

No obstante, su enorme portabilidad también implica que es muy fácil extraviarlos y que, al usarse muy seguido, su vida útil podría reducirse drásticamente. Además, como es posible conectarlos prácticamente en cualquier equipo, tienden a infectarse fácilmente con malware y son una vía de propagación de amenazas muy común.

Los discos rígidos externos son, como su nombre lo indica, discos que están por fuera de la computadora lo que les permite, por ejemplo, conectarse a distintos equipos. Entre sus beneficios podemos destacar que son portátiles y la grandísima capacidad que poseen: los de 25TB y siguen creciendo. La idea básica es un pendrive masivo pero que, al igual que cualquier disco, se va desgastando con el uso, es susceptible a golpes y a la humedad, y puede verse afectado por malware o fallas eléctricas que se traducen en pérdida de datos.

El concepto de la nube está directamente relacionado con el estallido de internet. No obstante, es algo bastante moderno, ya que implica un espacio digital en un servidor para que los usuarios lo usen a discreción. En pocas palabras: es guardar información directamente en el ciberespacio.

La capacidad dependerá de cada empresa que brinde este servicio, pero en general se ofrece un espacio gratuito, lo cual representa uno de sus beneficios más interesantes. Además, permite que los respaldos se realicen automáticamente a medida que se actualizan los documentos. Sin embargo,



entre sus defectos podemos indicar que requiere indefectiblemente de una conexión a internet y que, si el servicio es vulnerado por atacante y la compañía responsable no contaba con un respaldo, la información quedaría comprometida o incluso perdida.

Luego de hacer este recorrido histórico, no nos queda más que recomendarles que siempre hagan respaldos de sus archivos. Y que si bien la oferta en términos tecnológicos es muy amplia, la forma en la que lo hagan dependerá de sus gustos, necesidades y presupuesto. Cada uno de estos soportes tiene (o tuvo en el caso de aquellos históricos que ya no están vigentes) sus virtudes y defectos, por lo que uno de los mayores consejos que les podemos dar es que no se queden solo con uno.

Por último, los invitamos a visitar nuestra infografía sobre backup donde los ayudamos a entender la lógica detrás de los respaldos, de modo que sepan cuándo vale la pena realizar copias de seguridad de un archivo y cuándo quizás no tanto. (Romero, 1992)

## **2.2 Características técnicas de soportes Backup**

Los respaldos tienen dos propósitos diferentes, el primer propósito es la recuperación de datos después de su pérdida ya sea por la eliminación o corrupción de datos, la pérdida de datos puede ser una experiencia común de los usuarios de computadoras.

El segundo propósito de las copias de seguridad es la recuperación de los datos de una época anterior, de acuerdo con una política de retención de datos definidos por el usuario, por lo general es configurado en una aplicación de copia de seguridad de cómo se requieren largos copias de los datos, aunque las copias de seguridad representan popularmente una forma simple de recuperación de desastres y deben formar parte de un plan de recuperación de desastres por sí mismos.

Una de las razones de esto es que no todos los sistemas de copia de seguridad o aplicaciones de copia de seguridad son capaces de reconstruir

un sistema informático u otras configuraciones complejas, como un clúster de ordenadores, que son servidores de directorio activo o un servidor de base de datos, mediante la restauración de sólo los datos de una copia de seguridad. (Definicion, 2011)



Figura 2. 2: Esquema de respaldo backup  
Fuente: (Definicion, 2011)

### 2.3 Tecnología NGN.

NGN es un servicio de telefonía que ofrecen las operadoras y que consiste en enlazar la empresa con el operador mediante una conexión de datos (una fibra óptica) para cursar todas las llamadas entrantes y salientes. La centralita principal de la empresa tiene por un lado una conexión con todas las delegaciones de la empresa gestionando de manera centralizada las extensiones de teléfono y por otro lado una conexión por fibra con el operador de telefonía.

Se ofrece también un conjunto de numeraciones DDI que representan los números de teléfonos que utiliza la empresa con el mundo exterior. Incluimos por ejemplo los números cabeceras de las distintas delegaciones.

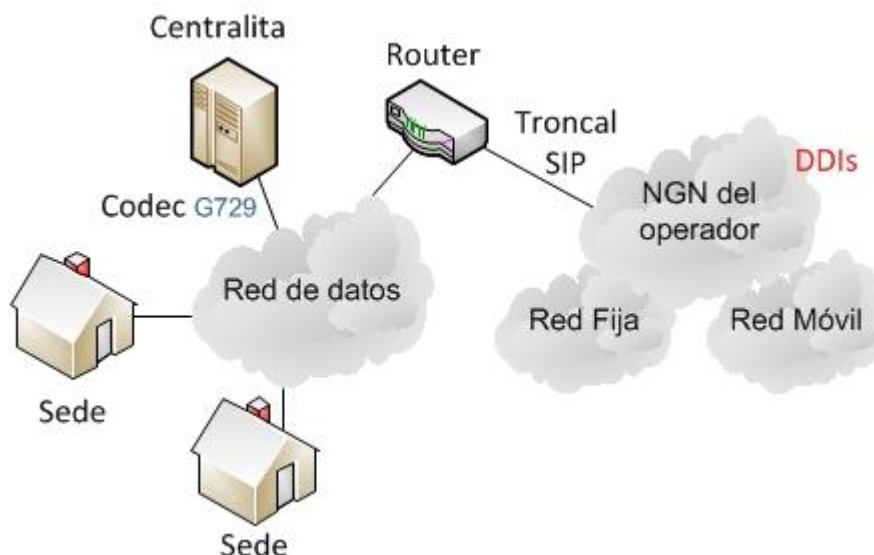


Figura 2. 3: Diseño de red NGN (Next Generation Network)  
Fuente: (Triquet, 2016)

La gran ventaja de este servicio es que cada nueva delegación dispone por defecto de los recursos de telefonía del operador por el mero hecho de conectarse a la red de datos. Cada sede presenta también su DDI propio al mundo exterior en las llamadas salientes. (Triquet, 2016)

## 2.4 Características de una Red NGN

La NGN se caracteriza por los siguientes aspectos fundamentales:

- Transferencia basada en paquetes
- Separación de funciones de control entre capacidades de portador, llamada / sesión, y aplicación / servicio
- Desacoplamiento de la provisión de servicios de la red y provisión de interfaces abiertas
- Soporte para una amplia gama de servicios, aplicaciones y mecanismos basados en bloques de construcción de servicios inter-funcionamiento en tiempo real / streaming / no en tiempo real y multimedia)

Capacidades de banda ancha con QoS de extremo a extremo y

transparencia inter-funcionamiento con redes heredadas a través de interfaces abiertas.

## 2.5 Movilidad generalizada

- Acceso sin restricciones de los usuarios a diferentes proveedores de servicios. Una variedad de esquemas de identificación que se pueden resolver en direcciones IP con el fin de enrutar en redes IP.
- Características de servicio unificadas para el mismo servicio percibido por el usuario.
- Servicios convergentes entre fijo / móvil
- Independencia de las funciones relacionadas con el servicio de las tecnologías de transporte subyacentes
- Cumple con todos los requisitos reglamentarios, por ejemplo, en relación con las comunicaciones de emergencia y la seguridad / privacidad, etc.

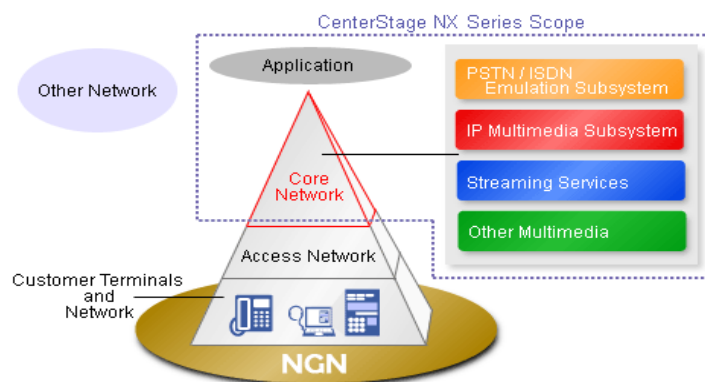


Figura 2. 4: Esquema arquitectónico NGN  
Fuente: (Ramjar, 2018)

## 2.6 Tecnología IMS

IMS (IP Multimedia Subsystem) una arquitectura de referencia genérica para ofrecer servicios multimedia sobre infraestructura IP. Se trata de un estándar internacional aún en evolución, especificado originariamente en la Release 5 y 6 del 3GPP (Third Generation Partnership Project), en estrecha colaboración con el IETF (Internet Engineering Task Force), y que ha sido adoptado también por otros organismos de estandarización como 3GPP2 y ETSI.

El estándar soporta múltiples tipos de tecnologías de acceso, incluyendo: GSM, GPRS, UMTS, HSDPA, DSL, HFC, Wi-Fi, Wi-Max, Bluetooth, etc. Es decir, el concepto actual de las comunicaciones telefónicas y por Internet dará un giro radical a medio plazo, gracias a esta nueva tecnología que permitirá pasar de un sistema a otro sin interrumpir la conexión, utilizar varios medios a la vez o compartirlos e intercambiarlos con varios usuarios. (Millan, 2006)

### **2.6.1 Principales características tecnológicas del IMS**

El control de la sesión es realizado por el protocolo de control de llamada IMS basado en SIP y SDP. La señalización de IMS se realiza mediante el protocolo SIP (Session Initiation Protocol), diseñado originariamente por el IETF para la gestión de sesiones multimedia en internet. SIP aporta las funciones para el registro, establecimiento, modificación y finalización de las sesiones IMS entre dispositivos diversos. Puesto que no todos los dispositivos son capaces de soportar los mismos servicios, al establecer la sesión se negocian las características de esta mediante el protocolo SDP (Session Description Protocol), también diseñado por el IETF.

Mediante SDP, los extremos de una sesión pueden indicar sus capacidades multimedia y definir el tipo de sesión que desean mantener. En este intercambio de señalización se negocia también la QoS, tanto durante el establecimiento como durante la sesión en curso. Por ello, y puesto que con IMS es posible monitorizar en todo momento la calidad del servicio en términos de latencia, ancho de banda y seguridad, la QoS en IMS es mucho más dinámica que en las tradicionales redes de telecomunicación.

El transporte de red es realizado mediante IPv6 en vez de IPv4. La razón es que la migración a IPv6 está siendo ya paulatinamente desplegado en Internet y existen ya muchas empresas e instituciones que ya lo emplean internamente. Mediante SDP, los extremos de una sesión pueden indicar sus capacidades multimedia y definir el tipo de sesión que desean mantener.

En este intercambio de señalización se negocia también QoS tanto durante el establecimiento como durante la sesión en curso. Puesto que con IMS es posible monitorizar en todo momento la calidad del servicio en términos de latencia, ancho de banda y seguridad, la QoS en IMS es mucho más dinámica que en las tradicionales redes de telecomunicación. La provisión de servicios multimedia es realizada por protocolos del IETF. Además de SIP/SDP e IPv6, IMS emplea otros protocolos estándar de Internet para la provisión de servicios multimedia, como: RTP (Real Time Protocol) y RTCP (Real Time Control Protocol) para el transporte de flujos IP multimedia en el plano de usuario, RSVP (Resource Reservation Protocol) y DiffServ para asegurar la QoS extremo a extremo, etc. (Millan, 2006)

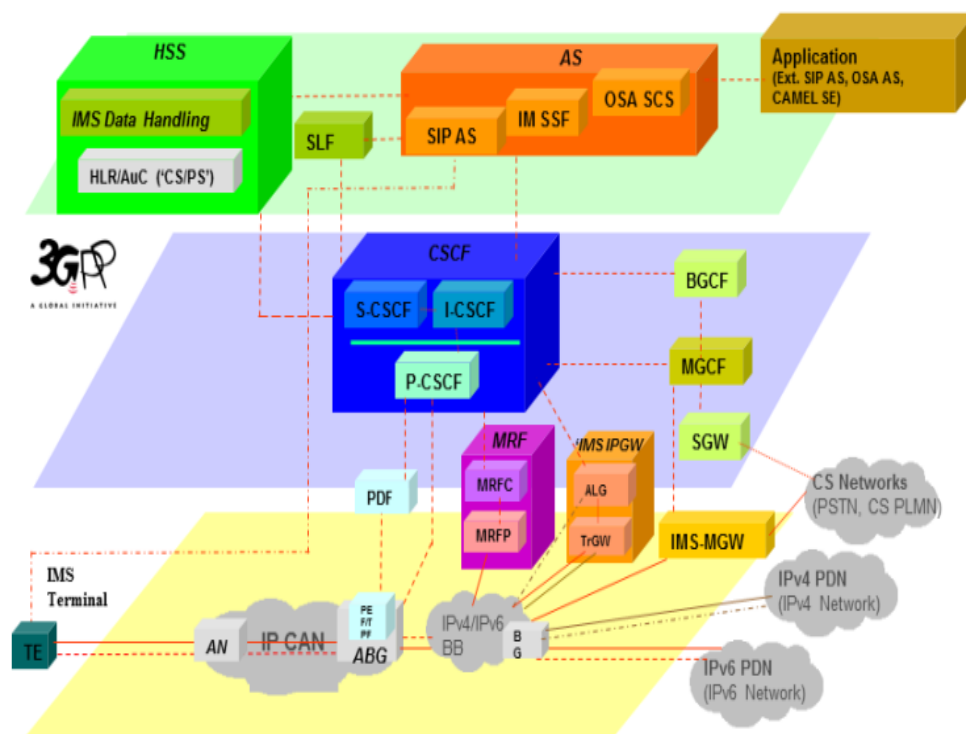


Figura 2. 5: Arquitectura IMS  
Fuente: (Subsistema Multimedia IP, 2018)

La arquitectura genérica de una red IMS está ilustrada en la figura 2.5. La entidad funcional, la clave de IMS es el nodo CSCF (Call State Control Function), que integra a tres subsistemas: P-CSCF (Proxy CSCF), S-CSCF (Serving CSCF) e I-CSCF (interrogating CSCF), encargados básicamente de procesar y enrutar la señalización, controlar los recursos del subsistema de transporte, realizar el registro y autenticación de los usuarios, provisionar los servicios IMS mediante el desvío de la señalización a los

servidores de aplicación en cuestión y genera los registros de tarificación.

IMS dispone también de una base de datos o HSS (Home subscriber System) describiendo cada cliente, sus terminales y sus derechos de acceso a las distintas aplicaciones. Los nodos MGCF (Media Gateway Control Function) e IM-MGW (IP Multimedia Gateway) permiten el interfuncionamiento de IMS con las redes de conmutación de circuitos (RTB, RDSI, GSM, etc) implementando el plano de control y usuario, respectivamente. Finalmente, nos encontramos con los servidores de aplicación AS (Application Server) y las pasarelas con destino al plano de servicios que son los que ofrecen aplicaciones a los usuarios.

IMS no define las aplicaciones que pueden ser ofrecidas al usuario final, sino la infraestructura y capacidades del servicio que los operadores o proveedores de servicios pueden emplear para construir su propia oferta de servicios. El operador IMS puede elegir ofrecer los servicios de forma independiente, combinada o en multitud de variantes, pero todos ellos tendrán una infraestructura común, reduciendo su ciclo de desarrollo y reduciendo los costes de equipamiento y operación.

Los servicios finales pueden ser los servicios tradicionales (las llamadas básicas de voz por conmutación de circuitos, el correo electrónico, la mensajería de texto, la mensajería multimedia, etc.) o bien servicios multimedia avanzados (la videoconferencia normal o adaptada para personas con algún tipo de discapacidad, la difusión de radio, la difusión de TV, el vídeo bajo demanda, la mensajería instantánea, el chat multimedia, los videojuegos en red interactivos, la localización o guiado, el PTT, etc.).

IMS permite la identificación de los usuarios, servicios y nodos mediante un URI (Universal Resource Identifier), que evita que el usuario deba memorizar números de teléfono, pues se trata de nombres al estilo de servicios Internet. De esta forma, IMS ofrece para el acceso a otros usuarios o contenidos una interfaz gráfica similar a los actuales programas de

mensajería instantánea (como MSN Messenger), con la ventaja de que integrará la telefonía fija y móvil multimedia, los accesos inalámbricos y cualquier sistema de comunicaciones que se implemente en el futuro.

Es decir, una persona podrá ver desde su teléfono móvil qué contactos de su agenda están conectados, incluso dónde están en ese momento, y a través de qué medios es posible comunicarse con ellos. Tras elegir uno o varios destinatarios, se podrá iniciar una conversación por mensajes, voz o videoconferencia y pasar de un modo a otro cuando desee, o compartir archivos mientras navega por Internet o ve la televisión. Si está llegando a casa, podrá pasar instantáneamente a su teléfono fijo o red de banda ancha particular a través de Wi-Fi o Bluetooth. Además, todo dentro de una misma sesión y sin interrumpir la comunicación en ningún momento. (Millan, 2006)

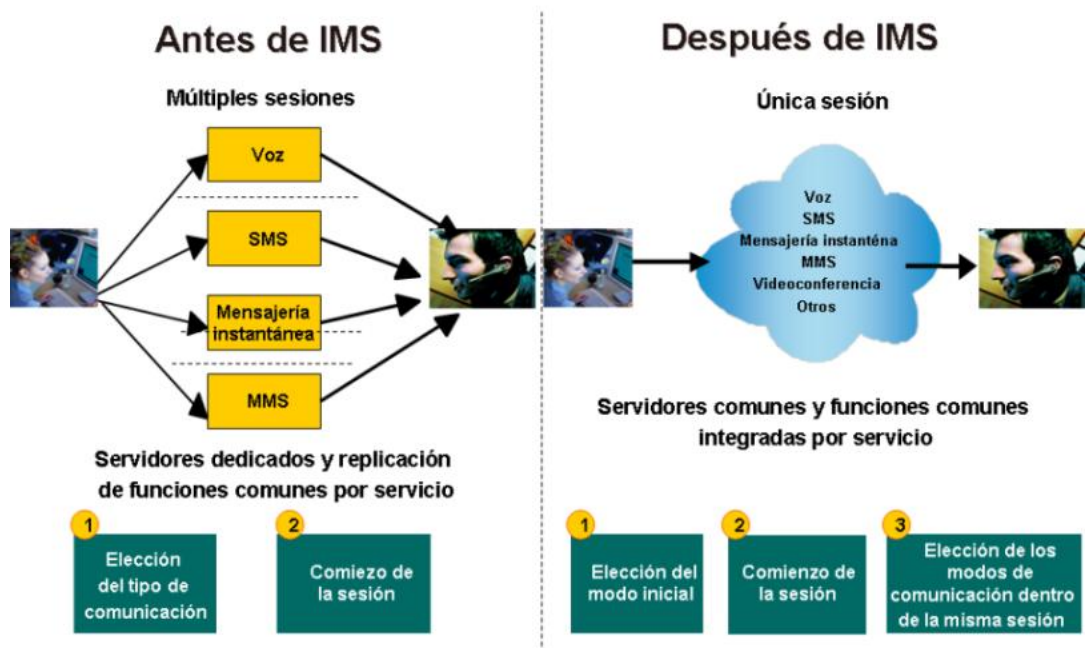


Figura 2. 6: Accesos a servicios multimedia en IMS

Fuente: (Millan, 2006)

### 2.6.2 Beneficios de los accesos IMS

Las razones estratégicas para que las operadoras implanten IMS en sus redes son, básicamente: una significativa reducción de los costes de la red tanto en personal como en infraestructuras, favoreciendo la escalabilidad y amortización más rápida de su red; la rápida implantación y proliferación de nuevos servicios más adaptados al cliente, ayudando a su fidelización; y



un considerable incremento de las ventas y flujos de caja procedentes de los mismos.

En la estructura de red tradicional cada servicio tiene implementaciones separadas de funcionalidades comunes (facturación, presencia, gestión de grupos y listas de contactos, encaminamiento, provisión, etc.), y la estructura está replicada a lo largo de toda la red. IMS proporciona una serie de funciones comunes que son genéricas en su estructura e implementación, y que pueden ser reutilizadas por todos los servicios de la red. Por ejemplo, el sistema de facturación IMS registra los datos relacionados con la sesión IMS, tales como los usuarios implicados, la duración, los componentes multimedia empleados y la QoS autorizada; y permite facturar cualquier tipo de servicio tanto en postpago como en prepago, según su duración, contenidos, volumen de datos, destino de la sesión o las diferentes combinaciones de los anteriores.

Esto además facilita y acelera el proceso de creación y suministro de servicios, la reutilización de infraestructura de transporte de red y de servidores de aplicaciones, y minimiza el inmovilizado fijo y la necesidad de personal técnico en todas las áreas (provisión, operación y mantenimiento, facturación, etc.). La posibilidad de ofrecer paquetes de servicios es muy importante para las operadoras de telecomunicación. Por ejemplo, la ventaja tradicional de las operadoras de cable frente a los antiguos ex-monopolios telefónicos, era la posibilidad de ofrecer una oferta integrada de telefonía, Internet y televisión. Ahora que la amenaza son los nuevos proveedores de servicios que son capaces de ofrecer aplicaciones gratuitas o a bajo coste sobre su infraestructura de red.

De esta forma, empresas como Skype pueden ofrecer VoIP de bajo coste a sus usuarios empleando una arquitectura P2P, sin tener que pagar al proveedor de acceso a Internet por ofrecer dicho servicio y sin tener que asumir el mantenimiento de ninguna infraestructura de red y siendo tan sólo necesario unos pocos servidores. No obstante, estas empresas no son capaces de ofrecer el catálogo de servicios que podría ofertar una operadora

con IMS. Además, las operadoras podrán gracias a IMS ir entrando en el mundo de los servicios informáticos, permitiendo a sus clientes empresariales disfrutar de muchas de sus aplicaciones actuales bajo el modelo de pago por uso, sin tener que realizar constantes inversiones en hardware y software, ya que será más rentable y eficiente distribuirlas en red.

Por estas razones, IMS se convertirá en la solución preferida para el negocio de las operadoras multimedia fijas, móviles y convergentes, permitiendo ofrecer servicios eficientes en términos de funcionalidad, precio y calidad, que les permitan hacer frente a los nuevos y agresivos proveedores de servicios de Internet y entrar en nuevas áreas de negocio

¿Pero es IMS realmente útil para los usuarios?... La telefonía móvil e Internet han demostrado que los usuarios están cada vez más interesados en servicios de comunicación más allá de la voz, como demuestra el éxito de los SMS y de la mensajería instantánea, respectivamente. Pero los usuarios de telecomunicación actuales están cada vez más informados y son más exigentes, y se ha demostrado con iniciativas como los servicios 3G, que no siempre se cumplen las expectativas creadas por las operadoras y suministradores de infraestructura de telecomunicación. Para que los servicios multimedia tengan éxito, no basta con que sean útiles, también es necesario que sean sencillos de utilizar, baratos y accesibles en cualquier momento y lugar.

Para los usuarios, los servicios basados en IMS permiten la comunicación persona a persona y persona a contenido en gran variedad de modos (incluyendo voz, texto, imágenes y vídeo, o una combinación de todas ellas) de una forma altamente personalizada y mucho más sencilla, porque el servicio es independiente del tipo de terminal o red de acceso que emplee en ese momento. Los usuarios se verán así beneficiados por servicios más adaptados a sus necesidades y fáciles utilizar, precios más competitivos, única factura, y mayor sencillez en las gestiones de

incidencias. (Millan, 2006)

### **2.6.3 Protocolos utilizados en IMS**

Hasta la inclusión de IMS en la arquitectura de la Release 5 del 3GPP, no existía la reutilización de protocolos que se fomenta hoy día. Por aquel entonces, los organismos hoy integrantes del 3GPP, desarrollaban los protocolos prácticamente desde cero, como por ejemplo fue el caso de la ETSI con el GSM en Europa. Con la decisión de basar IMS en protocolos IP desarrollados por el IETF, se dio un paso de gigante en dos direcciones:

- La reutilización de protocolos. El 3GPP, con el desarrollo de IMS aprovecha la experiencia de organismos como el IETF o la ITU-T en el desarrollo de protocolos robustos, reduciendo así tiempo y costes en el desarrollo y estandarización.
- La evolución y el desarrollo comercial de los protocolos del IETF.

#### **2.6.3.1 Sesión**

IMS es un subsistema fundamentado en sesiones multimedia y por ende requiere de protocolos que describan y controlen dichas sesiones.

- Control de sesión: Para el control de sesión se barajaron, en el seno del 3GPP tres protocolos, obviamente basados en IP: el Bearer Independent Call Control (BICC) una evolución del ISDN User Part (ISUP) de la ITU-T; el H.323 también de la ITU-T; o SIP, mencionado con anterioridad en la sección 1.4.2) del IETF. Finalmente se eligió SIP como protocolo de control de sesión por la facilidad que aportaba en la creación de nuevos servicios y su gran capacidad de extensión. SIP es un protocolo para el establecimiento y gestión de sesiones multimedia sobre redes IP. Basado en los dos protocolos de Internet más importantes – Simple Mail Transfer Protocol (SMTP) (protocolo para el envío de correos electrónicos) y, en mayor medida, HyperText Transfer Protocol (HTTP) (protocolo Web) – SIP establece y gestiona sesiones extremo a extremo (e-2-e, end to end) sin diferenciar la naturaleza de cada uno de los extremos (usuario o red). Para ello se nutre, además, de toda la herencia que dejan

los protocolos de Internet. En concreto, dado que SIP tiene una estructura similar a la de HTTP (hasta el punto de compartir los códigos de respuesta) SIP aprovecha la vasta comunidad de desarrolladores de aplicaciones web para crear aplicaciones SIP, así como adopta todos los frameworks de servicios, como por ejemplo los Java Servlets para HTTP9.

- SIP es el protocolo de señalización de IMS que aporta las funciones y capacidades necesarias para el registro, establecimiento, mantenimiento y liberación de las sesiones multimedia. Para IMS, SIP precisa ciertos requerimientos que adapten su uso a las redes celulares de paquetes del 3GPP. Es aquí donde se habla del perfil 3GPP de SIP [13], que ha obligado a SIP a añadir un número de extensiones, cabeceras privadas y opciones para los nodos y terminales de IMS.

Métodos SIP Mediante un modelo de cliente servidor, SIP soporta un número de métodos que pueden usarse para implementar servicios. Los principales, aunque se irá viendo a lo largo del documento, son:

- REGISTER: Crea una asociación entre una SIP URI10 y una dirección de contacto. Es necesario para enrutar sesiones entrantes hacia ese usuario.
  - INVITE: Crea una sesión.
  - BYE: Termina una sesión.
  - SUBSCRIBE: Suscripción a un recurso.
  - NOTIFY: Notifica cambios sobre el estado de un recurso.
  - ACK: Asentimiento final a una petición de INVITE.
  - PRACK: Asentimiento provisional para una petición de INVITE.
- Asimismo, las respuestas del protocolo SIP – heredadas de HTTP – se engloban en las siguientes seis categorías:
- ✓ 1xx: Respuestas informativas.

- ✓ 2xx: Respuestas de éxito.
- ✓ 3xx: Respuestas de redirección (Redirection Responses).
- ✓ 4xx: Respuestas de fallo del cliente.
- ✓ 5xx: Respuestas de fallo del servidor.
- ✓ 6xx: Respuestas de fallo global.

Se verán detalles de este protocolo a lo largo de todo el documento. De este modo se completarán aspectos que no quedan explicados en este apartado o no lo hacen con total completitud. No obstante, para tener una primera referencia de los métodos SIP se ilustra un mensaje SIP típico con un ejemplo de REGISTER:

```
REGISTER sip:registrar.biloxi.com SIP/2.0
Via: SIP/2.0/UDP bobspc.biloxi.com:5060;branch=z9hG4bKnashds7
Max-Forwards: 70
To: Bob
From: Bob ;tag=456248
Call-ID: 843817637684230@998sdasdh09
CSeq: 1826 REGISTER
Contact: Expires: 7200
Content-Length: 0
```

- Características de la sesión: SIP es un protocolo de sesión estructurado en forma de mensajes de texto. Sin embargo, es un protocolo independiente del formato o características que describen la sesión. Es aquí donde entra en juego el protocolo Session Description Protocol (SDP). Aunque SDP no pasa de ser un breve texto que recoge las características de la sesión que describe, es este formato textual el que permite incluirlo como contenido Multipurpose Internet Mail Extension (MIME) dentro de un mensaje del propio protocolo SIP. Mediante SDP, los extremos de una sesión pueden indicar sus capacidades multimedia y definir el tipo de sesión que se desea mantener. Además, con SDP los extremos deciden qué flujos multimedia compondrán la sesión, de manera que establecerán a qué tipos de medios multimedia corresponden dichos flujos (audio, video,

etc.) y qué codecs soportan y desean emplear para cada flujo, así como la configuración específica de los codecs anunciados. Mediante este intercambio de señalización se negocia la QoS, tanto en el establecimiento como durante la sesión en curso, si es necesario.

- Este dinamismo es una novedad en el sector de las telecomunicaciones, donde la QoS es estática y viene impuesta por las redes y el servicio final solicitado. Por otro lado, en las redes 3GPP el operador puede configurar IMS para elegir qué tipos de medios y codecs desea soportar en su red, incluso puede personalizar cada perfil de usuario IMS para que éste pueda realizar un determinado tipo de sesiones IP multimedia, rechazando cualquier otra comunicación IMS que difiera de sus políticas. En la figura 2.3 se aprecia que una descripción de sesión SDP contiene una parte correspondiente a la sesión (hasta la línea t=) y otra correspondiente a los medios implicados (desde el primer m= hasta el final). Todas las líneas SDP tienen el formato tipo=valor, estando el tipo identificado por una sola letra. En este ejemplo, se observan campos relativos a la sesión como el asunto de la sesión (línea s=), la versión, el identificador y la dirección IP del usuario (campos v=, o= y c=), etc. Referentes al formato de los medios utilizados en el ejemplo quedan descritas las características del flujo de datos multimedia (indicado por m=), como por ejemplo los codecs de audio y video. Y el campo a=, que indica que los flujos son bidireccionales. Es aquí donde se ha de volver a resaltar, como ya se apuntó al comenzar a tratar SDP, que SIP es un protocolo independiente del formato de descripción de la sesión. Y aunque la popularidad de SDP haya situado a este protocolo como protagonista en las descripciones de sesión de IMS, no quiere decir que no fuera posible usar otro. SIP es un protocolo textual, y como tal puede albergar contenido MIME adjunto.

Por ejemplo, la intención fuera establecer unas reglas para describir

sesiones dentro de una empresa se podría imponer un convenio y utilizar cualquier descripción de sesión siempre y cuando ambos extremos pudieran entenderla. Es la libertad y versatilidad de los protocolos textuales.

- Protocolo de AAA (Authentication, Authorization, and Accounting): En la literatura en español se hace uso de estas siglas derivadas del inglés para tratar de la seguridad informática en una red. En IMS, la AAA (en español Autenticación, Autorización y Contabilidad o triple A) se lleva a cabo con el protocolo Diameter. Diameter es una evolución de RADIUS, un protocolo encargado de la seguridad ampliamente usado en Internet y un viejo conocido del 3GPP (RADIUS es el protocolo de AAA en GSM). Diameter, como otros protocolos encargados del AAA, se implementa sobre las interfaces entre los nodos que requieran alguno de estos servicios. Dentro de Diameter existen aplicaciones concretas y algoritmos que se aplican según qué servicio de AAA se precise. Por ejemplo, IMS define una aplicación de Diameter para interactuar con SIP durante el establecimiento de sesión y otra para llevar a cabo contabilizaciones de control de crédito.

#### 2.6.4 Arquitectura IMS

La arquitectura del IP Multimedia Subsystem tal y como se establece en el estándar del 3GPP. Se muestran las funciones<sup>13</sup> e interfaces más importantes.

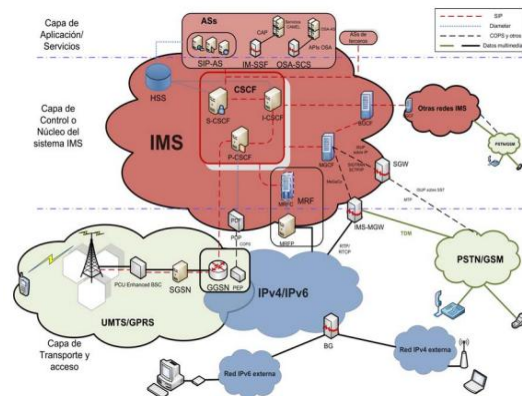


Figura 2. 7: Arquitectura del 3GPP Release 5 donde se introduce por primera vez el subsistema IMS.

Fuente: (Bibing, 2015)

En la figura, se observan varios dominios representados por nubes. El acceso a la red, en verde, está pensado, para las primeras releases, desde redes celulares 3G, las antiguas PSTN y desde cualquier red con conectividad IP, cumpliendo así con la prometida convergencia. Así, es posible observar tanto un terminal móvil en comunicación con una red de acceso GSM o GPRS/UMTS, como equipos conectados mediante xDSL (en red cableada o inalámbrica) a redes IPv4/IPv6.

El dominio de transporte IP, en azul, el que proporciona esta versatilidad en el acceso. Si a esta interoperabilidad en el acceso se le añade la posibilidad de disfrutar de cualquier servicio que se pueda encontrar en Internet en el día de hoy, o de mañana, se estará describiendo, en realidad, la red IMS. Por el momento, sin atender aún a la división en las capas funcionales, el estudio se centra en la descripción del nuevo subsistema introducido en la arquitectura de esta nueva release del 3GPP. Como en otras secciones, se está haciendo referencia a IMS, cuyos elementos se sitúan sobre la nube roja, a veces en su interior, otras en el borde, dando una idea global del ámbito de acción de cada una de las funciones o nodos. En el núcleo de IMS se agrupan los diferentes nodos en cinco importantes entidades:

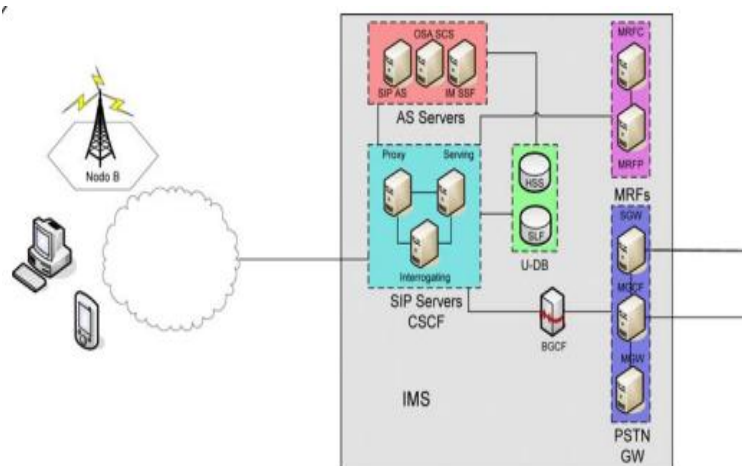


Figura 2. 8: Elementos de la arquitectura de IMS agrupados en cinco grandes funcionalidades

Fuente: (Bibing, 2015)



CSCF (Call Session Control Function): El CSCF es el nodo más importante del IMS, ya que desarrolla la función de servidor SIP y proxy, procesando y enrutando toda la señalización SIP de IMS. El CSCF puede escenificar tres papeles dentro del plano de control de IMS:

- P-CSCF(Proxy-CSCF): El P-CSCF es el primer punto de contacto del usuario con el IMS. Es la entrada de la señalización SIP que parte del terminal y va dirigida a la red, bien para ser encaminada hacia otro terminal IMS o hacia los servidores de aplicación que se verán mas adelante. Entre las funciones del P-CSCF se encuentran las de autenticar al usuario de cara a la red IMS, revisión de mensajes SIP y su compresión/descompresión y de seguridad. El P-CSCF puede llevar incluido el PDF que se vio en la sección 2.4.1.
- I-CSCF (Interrogating-CSCF): El I-CSCF es un nodo intermedio que da soporte a la operación IMS. El I-CSCF ayuda a otros nodos a determinar el siguiente salto de los mensajes SIP y a encaminar la señalización.
- S-CSCF (Serving-CSCF): El S-CSCF es la pieza clave en el plano de control. Tiene tres funciones principales: Servidor SIP, control de sesión y actuar como un SIP registrar<sup>15</sup>. El S-CSCF mantiene, como se ve en la figura 2.8, una comunicación constante con el Home Subscriber Server (HSS) a través de una interfaz Diámetro con el fin de realizar tareas de autenticación, descarga de perfiles de usuario y para informar al HSS de la asignación del S-CSCF a un usuario durante el registro. Es de especial importancia la descarga de los perfiles de usuario, ya que estos incluirán los perfiles de servicio. Con estos, los S-CSCF<sup>16</sup> sabrán encaminar la señalización SIP hacia los servidores de aplicación. Por último, el S-CSCF aplica las políticas del operador de red impidiendo a los usuarios ejecutar servicios u operaciones para los que no está autorizado. Y genera tarificación. (IMS, 2015)

### 2.6.5 Funcionamiento de IMS

En este apartado se estudiará el funcionamiento de IMS, tratando de ver, mediante el análisis de los procedimientos más comunes, el papel que tiene cada elemento de la arquitectura. En primer lugar se repasan los requisitos para acceder a IMS. En segundo lugar, se estudia el registro en la red como proceso necesario para que el abonado pueda acceder a los servicios IP multimedia. Tras esto, se lleva a cabo un análisis del establecimiento de sesión como funcionalidad que permite iniciar las comunicaciones con otros abonados y con los servicios multimedia.

Posteriormente, se incluye el estudio de la provisión de servicios por parte de los servidores de aplicación. Y finalmente se ve la interconexión de IMS a otras redes, básicamente, redes de conmutación de circuitos. (IMS, 2015)

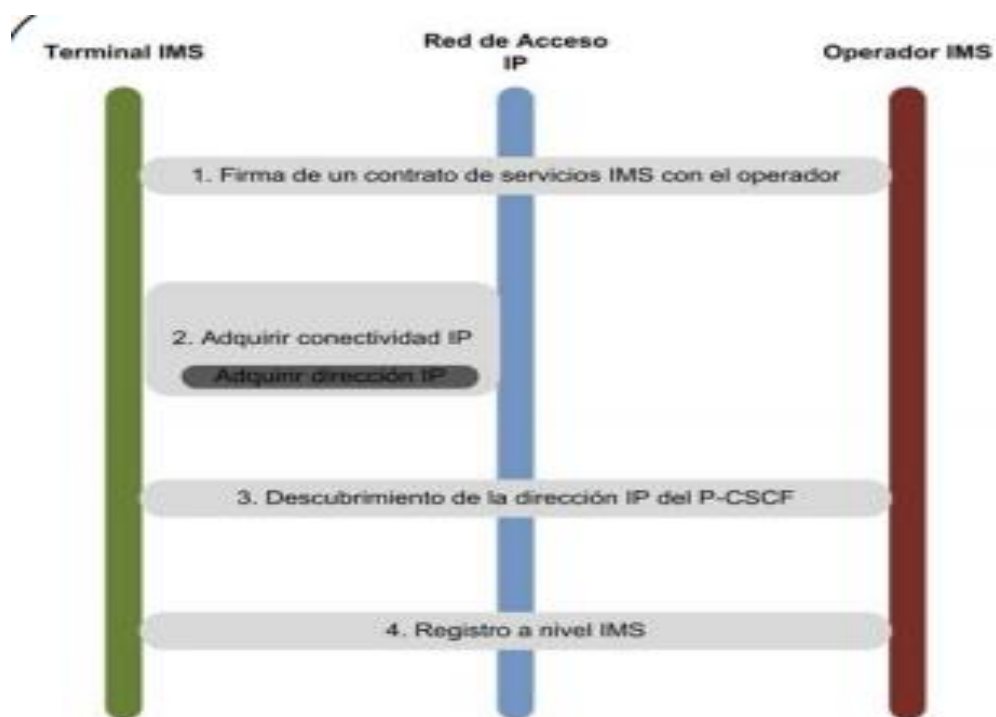


Figura 2. 9: Requerimientos para el funcionamiento en IMS

Fuente: (Bibing, 2015)

### 2.7 Redes 4G

En telecomunicaciones, 4G es la sigla utilizada para referirse a la cuarta generación de tecnologías de telefonía móvil. Es la sucesora de las tecnologías 2G Y 3G y precede a la próxima generación, la 5G. Está basada completamente en el protocolo IP, siendo un sistema de de sistemas y una

red de redes que se alcanza gracias a la convergencia entre las redes de cables e inalámbricas. Esta tecnología podrá ser usada por módems inalámbricos, celulares inteligentes y otros dispositivos móviles.

La principal diferencia con las generaciones predecesoras será la capacidad para proveer velocidades de acceso mayores de 100 Mbps en movimiento y 1 Gbps en reposo, manteniendo una calidad de servicio (QoS) de punta a punta de alta seguridad que permitirá ofrecer servicios de cualquier clase en cualquier momento, en cualquier lugar, con el mínimo coste posible. (Martin, 2017)

## **2.8 Características técnicas de las redes 4G**

El concepto de 4G trae unas velocidades mayores a las de 300 Mbps con un rating radio de 8.000 KHz. entre otras, incluye técnicas de avanzado rendimiento radio como MIMO y OFDM. Dos de los términos que definen la evolución de 3G, siguiendo la estandarización del 3GPP, serán LTE ('Long Term Evolution') para el acceso radio, y SAE ('Service Architecture Evolution') para la parte núcleo de la red. Los requisitos ITU y estándares 4G indican las siguientes características:

- Para el acceso radio abandona el acceso tipo CDMA característico de UMTS.
- Uso de SDR (Software Define Radios) para optimizar el acceso radio.
- La red completa prevista es todo IP.
- Las tasas de pico máximas previstas son de 100 Mbps en enlace descendente y 50 Mbps en enlace ascendente (con un ancho de banda en ambos sentidos de 20Mhz).
- Los nodos principales dentro de esta implementación son el 'Evolved Node B' (BTS evolucionada), y el 'System Access Gateway', que actuara también como interfaz a internet, conectado directamente al Evolved Node B. El servidor RRM será otro componente, utilizado para facilitar la inter-operabilidad con otras tecnologías.

La compañía Telefónica hace pruebas constantes que le permitan informar a sus usuarios y al resto del mundo su compromiso bidireccional con la tecnología 4G, es decir, en la que tanto usuarios registrados como potenciales clientes puedan disfrutar de todas las comodidades necesarias con el objetivo de tener una comunicación móvil rápida y efectiva.

La actualización del sistema de telefonía móvil de Telefónica también conocida como tecnología LTE, está programada para abordar a la casi totalidad de abonados en las redes de Telefónica con respecto al servicio móvil, lo que obviamente redundaría no sólo en la calidad del servicio y el número de nuevos inscritos, sino en la conformación del territorio español como un centro de operaciones tecnológicas realmente avanzado a nivel mundial. Por supuesto que las ventajas ofrecidas por la generación 4G de la telefonía móvil de Telefónica son ineludibles, y solamente son inciertas las posibilidades reales de financiación que las personas tengan con respecto al mejoramiento de las posibilidades de una nueva e integrada comunicación vía celular.

Dentro de las características técnicas más sobresalientes de la tecnología 4G o de cuarta generación para la telefonía móvil está el envío de datos a una velocidad considerable de 50 megas y una descarga de estos al doble de esta velocidad, con lo que se acentúa uniformemente el grado de compatibilidad entre rendimiento y renovación que la empresa ha prometido dentro de sus estructuras tecnológicas. Por lo demás, también vale la pena asimilar o tener en cuenta que, con esta nueva incorporación de servicio a la red de Telefónica, se da un paso muy importante y provechoso en cuanto a las descargas por telefonía celular con la utilización de la tecnología TLE.

La intervención 4G de Telefónica en telefonía móvil, es posible hacer esta misma operación en tan sólo 54 segundos. Mayor velocidad, cobertura, planes de atención programada y unos costos que se esperan sean justos y redituados a la verdadera capacidad de pago de los clientes, es lo que la nueva tecnología 4G en telefonía móvil de Telefónica está por ofrecer. No hay que olvidar que la compañía por ahora ofrece otro novedoso servicio de

capacidad dentro de la tecnología móvil con el establecimiento de la red, en reciente fecha, HSDPA+, que permite a los usuarios de telefonía móvil un uso representativo de 80 megas de transmisión de datos por segundo. (Martin, 2017)

## 2.9 Uso de las redes 4G

El principal uso que se le dará a esta tecnología de redes, es mejorar la comunicación entre los teléfonos celulares de todo el mundo, mejorando considerablemente la recepción y manteniendo una velocidad de transmisión de datos alta (100Mbps), aún si el usuario se encuentra en movimiento. Otro uso que se le dará con mucha frecuencia a las redes 4G, es la ejecución de aplicaciones multimedia, ya que están pensadas para ofrecer el mejor soporte multimedia que se ha visto hasta la fecha. Además, mejorarán las conexiones Wi-Fi y las conexiones inalámbricas entre ordenadores. (Martin, 2017)

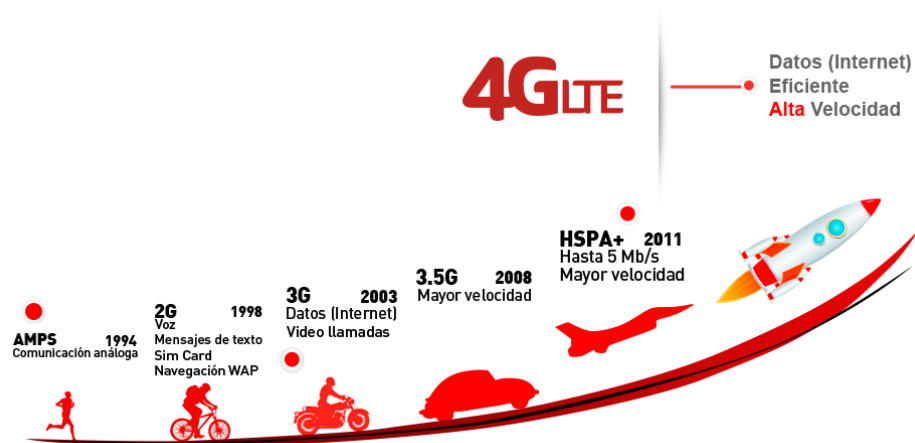


Figura 2. 10: Progreso de las velocidades de datos bajo la red móvil  
Fuente: (Martin, 2017)

### **CAPITULO 3. Portabilidad numérica y de servicios de Banda Ancha**

La Portabilidad Numérica (PN) se refiere a la posibilidad de que un cliente pueda mantener su número de teléfono, de línea fija o móvil, cuando decide cambiar de una compañía de teléfonos a otra compañía distinta de teléfonos o cuando se cambia de localidad o dirección. Esta transferencia de número en la mayoría de los casos está limitada por restricciones geográficas, área de cobertura o aspectos tecnológicos.

Tradicionalmente, para los usuarios de servicios de telecomunicaciones ha sido necesario cambiar de número de teléfono cuando decide cambiar algunas de las condiciones mencionadas anteriormente, incluso manteniéndose en la misma empresa, ya sea por cambio de su domicilio o por necesidad de la compañía que le ofrece servicio previa notificación. La pérdida del número hace que los usuarios presenten cierta resistencia a analizar los servicios de otros actores del mercado, lo cual redundaría en un estancamiento de la competitividad en este rubro. La portabilidad del número significa, en términos simples, que cada usuario pasa a ser dueño de su número telefónico permitiendo que se cambie de compañía sin perder el número que posee. (Subtel, 2010)

#### **3.1 Tipos de portabilidad numérica**

Existen actualmente tres tipos de portabilidad:

- Portabilidad del proveedor de servicios: También denominada "Portabilidad del Número Local", permite conservar el número al cambiar de proveedor dentro de un área local.
- Portabilidad de servicio: Permite conservar el número al cambiar de servicio (por ejemplo, entre fijo y móvil).
- Portabilidad geográfica: Permite conservar el número al cambiar de área local. (Benjabot, 2018)

##### **3.1.1 Esquemas de Implementación de portabilidad**

En esta sección, se discutirán los principales esquemas para la

ejecución de la portabilidad numérica frente a proveedor del servicio. Se han revisado 4 métodos más populares que intentan mostrar quién realizará la consulta a la base de datos y quién está encargado de encaminar la llamada. Los esquemas expuestos, obedecen a cómo se plantean en la literatura. Llevando los a la práctica, es posible realizar cambios para adaptarlos de manera más cómoda al país que corresponda. Las características aquí descritas provienen de numerosas fuentes, pero principalmente de la siguiente: (Guzman, 2010)

### 3.1.2 All Call Query (ACQ)

En esta modalidad portabilidad numérica, la red originante en todas las llamadas realiza una consulta (1) a la base de datos centralizada de la entidad administradora (EA). Esta base de datos responde (2) a la red originante entregando la información necesaria para encaminar la llamada hasta la red receptora. La red enruta directamente la llamada a la red receptora. (Guzman, 2010)

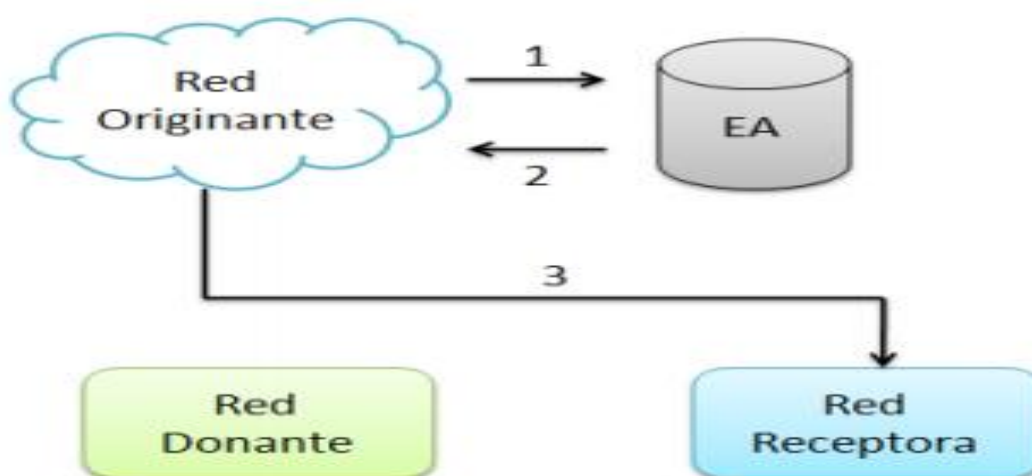


Figura 3. 1 : Esquema de la Implementación 1  
Fuente: (Guzman, 2010)

### 3.1.3 Query on Release (QoR)

En la modalidad portabilidad numérica Query on Release (QoR) la red originante opera la llamada del suscriptor encaminándola hacia la red donante (1) donde su base de datos interna le avisa si acaso el número ha sido portado (2). Con la respuesta de la red donante, la red original envía

una petición a la base de datos centralizada, (3) desde donde se obtienen los datos adecuados para seguir dirigiendo la conexión hacia la red receptora de la llamada (4) y (5) (Guzman, 2010)

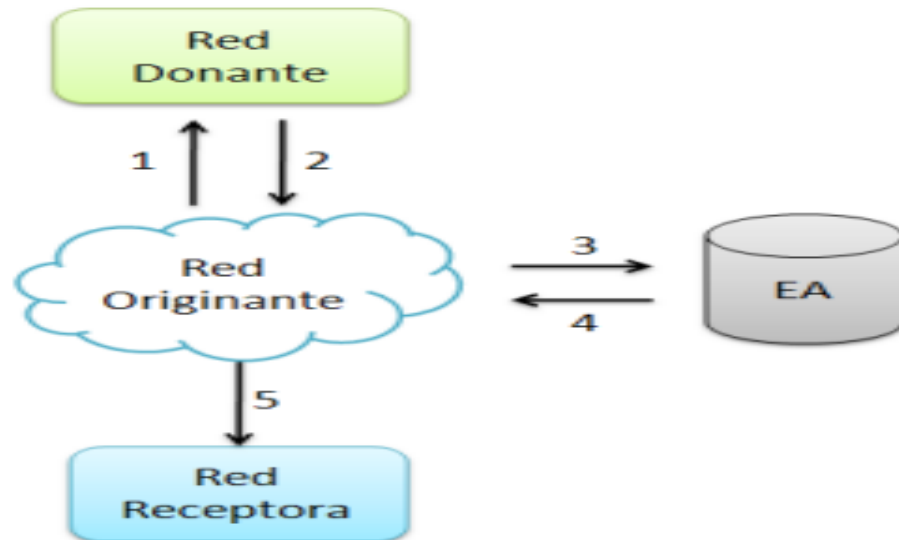


Figura 3. 2: Esquema de Implementación QUERY ON RELEASE (QoR)  
Fuente: (Guzman, 2010)

Se puede ver en esta modalidad, todos los actores tienen participación en el tratamiento de la llamada

### 3.1.4 Call Dropback

El esquema también ha sido llamado como “RTP” (Return to Pivot). Tal como en QoR, inicialmente la llamada se genera y la red originante opera la llamada del suscriptor encaminándola hacia la red donante (1) donde se detecta que el número ha sido efectivamente portado, revisándolo con su copia de la base de datos centralizada (2) y (3). La base de datos centralizada que pertenece al operador donante comunica los datos necesarios para encaminar la llamada y la red receptora los dirige hacia la red originante (4) con lo que finalmente se encamina la llamada a su destino en la red receptora (5) (Guzman, 2010)



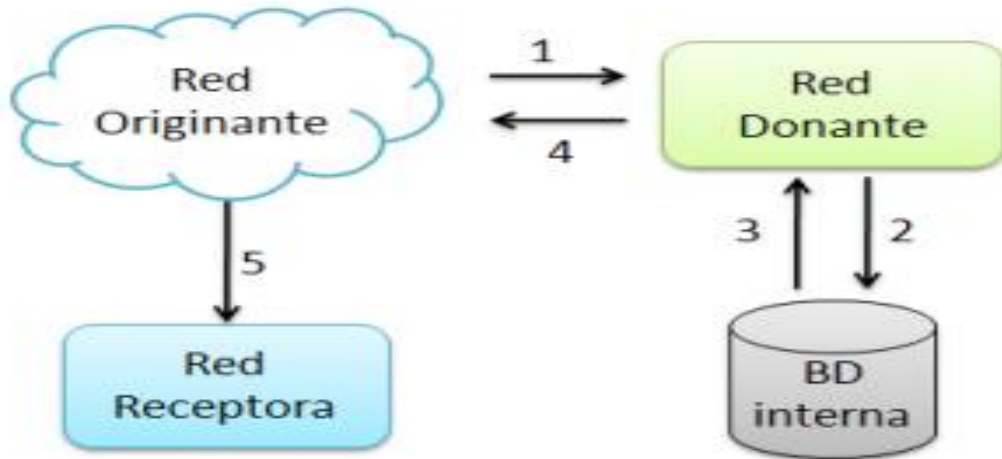


Figura 3. 3: Esquema de Implementación CALL DROPBACK  
Fuente: (Guzman, 2010)

### 3.1.5 Onward Routing (OR)

Como en el caso de Call dropback, la red originante toma la llamada del usuario y la encamina, en primera instancia, con la red donante (1) donde ésta consulta con su base de datos interna y chequea que efectivamente el número ha sido portado (2) y (3). La base de datos propia de la red donante retorna la información necesaria para enrutar la llamada y a diferencia de los casos anteriores la misma red donante se encarga de hacer el trabajo de hacer llegar la llamada a la red receptora (4) (Guzman, 2010)

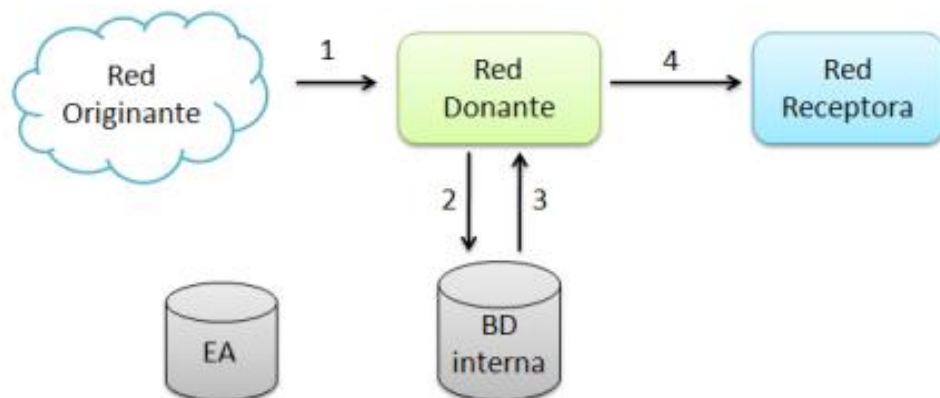


Figura 3. 4: Esquema de Implementación ONWARD ROUTING (OR)  
Fuente: (Guzman, 2010)

### 3.2 Aspectos Operacionales de la Portabilidad

Diferentes fases se han distinguido a la hora de portar un número, cada una con sus tiempos predeterminados, diferentes actores en cada una, intercambios de información variados, etc. Debido a que la extensión y el detalle no son de tanto interés para esta parte introductoria, se comentarán las etapas más importantes del proceso. (Guzman, 2010)

#### 3.2.1 Fase de Portar un número

Como se puede apreciar en la Figura 3.5, existen algunas fases previas para dar de alta un número como portado. La idea es que aquí se describirá de manera simple el proceso genérico que debería llevarse a cabo. No está demás mencionar que el proceso debe ser capaz de bloquear, o dejar en espera, la secuencia de operaciones debido a requerimientos de información, verificación de parte de los actores del proceso. (Guzman, 2010)

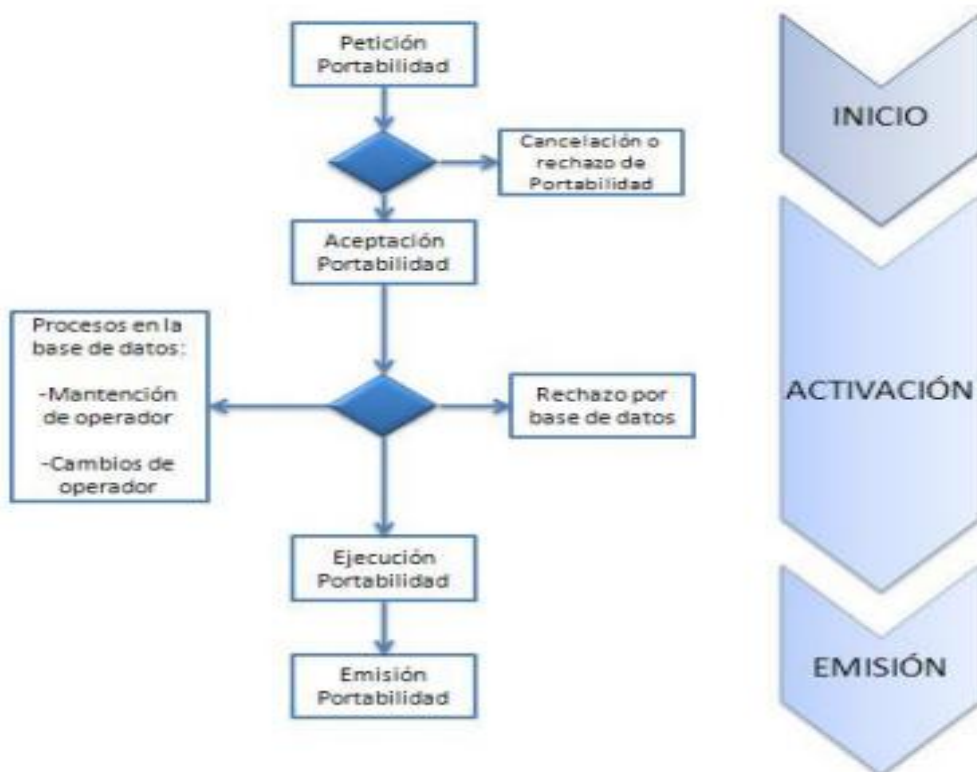


Figura 3. 5: Esquema de diagrama de Flujo, donde se detalla de manera simple la portabilidad de números

Fuente: (Guzman, 2010)

La primera parte, procesa y envía la petición para portar el número. La información fluye entre el operador receptor, la base de datos y el operador donante, en donde naturalmente debe estar expreso previamente el acuerdo comercial con el cliente para procesar el pedido.

La etapa de activación se encarga de realizar el traspaso de datos para el guardado en la base de datos y realiza la preparación para la etapa final del proceso caracterizada por la emisión, donde se añade a las bases de datos internas de todos los operadores la actualización del sistema, que debe estar programada para alguna hora fija por todo el sistema de gestión que se discutió anteriormente. Muchas de las decisiones dentro de las etapas, más que responder a una necesidad de operación, son construidas sólo para la robustez del proceso y evitar fallos. (Guzman, 2010)

### 3.2.2 Fase Operativa

Dentro de la fase operacional es muy importante considerar el cuidado del cliente para satisfacer un SLA dado por un acuerdo previo entre las partes relevantes del sistema. La idea es que a priori se deben establecer las responsabilidades de cada uno de los entes en fallas del sistema, donde por lo común suele considerarse criterios cooperativos de todos los operadores para solucionar las eventualidades. Otro aspecto para considerar es el caso de que haya la necesidad de desconectar un número por algún motivo dado, donde el proceso tiene las mismas características generales que la activación. (Guzman, 2010)

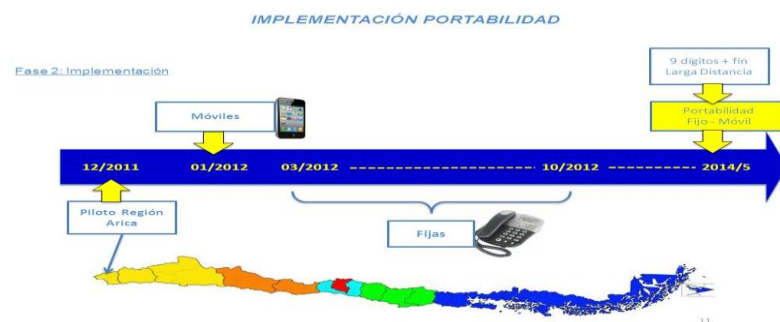


Figura 3. 6: Esquema de fase de operatividad de la portabilidad  
Fuente: (Guzman, 2010)

### 3.2.3 Los diferentes esquemas de portabilidad numérica

La Figura muestra los diferentes tipos de portabilidad numérica existentes. En el presente trabajo se analizará la PN de proveedor, que es el tipo de PN más difundido. (Arnaudin, 2010)

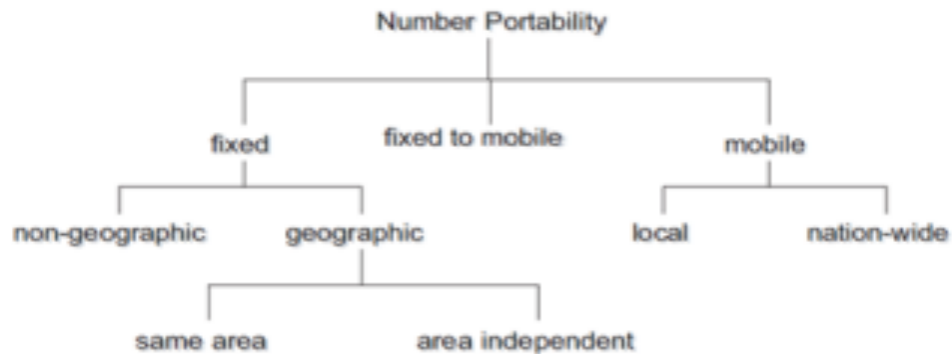


Figura 3. 7: Esquema de modelos de portabilidad numérica  
Fuente: (Arnaudin, 2010)

De acuerdo con las recomendaciones de la UIT (1998) las alternativas técnicas diseñadas para la implementación de la PN deberían cumplir los siguientes requisitos:

- 1) Flexibilidad: El conjunto de arquitecturas seleccionadas debería otorgar a los operadores flexibilidad en cuanto a la manera en que la arquitectura se aplica y el uso de equipos.
- 2) Transparencia: El mecanismo por el que se suministra la PN debería ser transparente tanto para clientes transportados como no transportados.
- 3) Calidad: El mecanismo debería producir en la llamada a un número portado una degradación mínima de la calidad de funcionamiento.
- 4) Interconexión: Todos los operadores de red que ofrecen portabilidad en la misma área geográfica deberían interconectarse y completar las llamadas.

Siguiendo las recomendaciones de la UIT (1998), el cumplimiento de estos requisitos favorece la concreción, entre otros, de los siguientes objetivos:(Arnaudin, 2010)

- A. Elaboración de soluciones normalizadas internacionalmente.
- B. Promoción de las normas de interconexión frente a las

soluciones dentro de una red.

C. Neutralidad tecnológica.

D. Coexistencia de distintas infraestructuras. (Arnaudín, 2010)

### 3.2.4 Encaminamiento de avance

En el encaminamiento de avance o CF (por sus siglas en inglés- “Call Forward”) o OR (por sus siglas en Inglés- “Onward Routing”) la red donante (en adelante RD) reencamina las llamadas hacia la red recibiente (en adelante RR). En la Figura 2, al detectar la RD que el número de la llamada entrante ha sido portado indaga el número de encaminamiento en la base de datos o DB (por sus siglas en inglés- “database”) y reencamina la llamada hacia la red RR. Cabe señalar que tanto en este modelo, como en aquellos que se expondrán a continuación las redes de tránsito (en adelante RT) son facultativas. (Arnaudín, 2010)



Figura 3. 8: Diagrama de modelo de encaminamiento de Avance  
Fuente: (Arnaudín, 2010)

En el primer diagrama se describe la arquitectura en la cual, a partir de la indagación en la DB, la red donante obtiene el número de encaminamiento completo o CRN (por sus siglas en inglés, Complete Routing Numer). El CRN contiene la información necesaria para encaminar la llamada en un solo paso. En la figura, se observa un modelo alternativo en donde la RD realiza una primera indagación para obtener un número de encaminamiento parcial o PRN (por sus siglas en inglés, Partial Routing Number) que le permite dirigirse hacia la RR. Posteriormente, la RR realiza una segunda indagación con la finalidad de obtener el CRN. (Arnaudín, 2010)

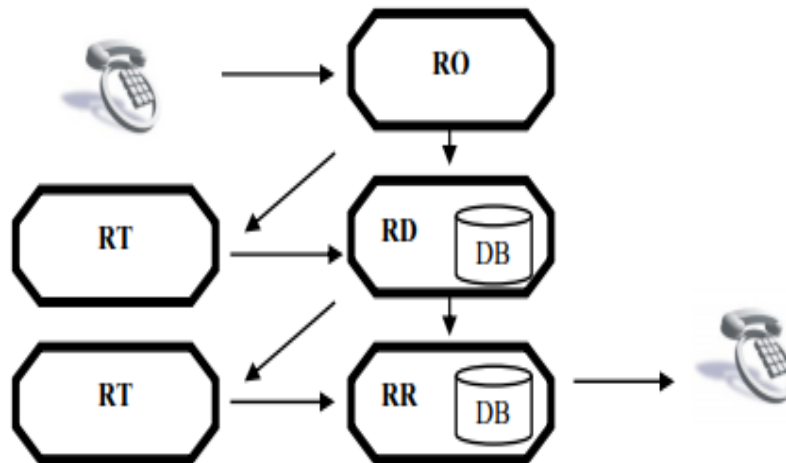


Figura 3. 9: Modelo alternativo en donde la Red realiza una primera indagación  
 Fuente: (Arnaudín, 2010)

### 3.2.5 Repliegue con número de encaminamiento

En el repliegue con número de encaminamiento o CDB (por sus siglas en Inglés -“Call Drop Back”) la RD no reencamina la llamada hacia la RR. Al recibir una llamada y detectar que el número fue portado la RD envía a la red precedente un número de encaminamiento. A partir de la información recibida, la RT reencamina la llamada hacia la RR. La Figura 4 muestra el caso en que a partir de la indagación a la DB se obtiene el CRN. La Figura 5 exhibe el encaminamiento en dos pasos. (Arnaudín, 2010)

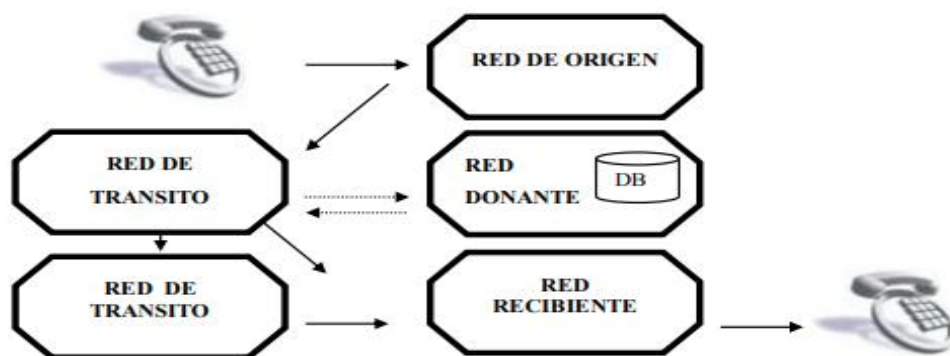


Figura 3. 10: Esquema de repliegue con número de encaminamiento.  
 Fuente: (Arnaudín, 2010)

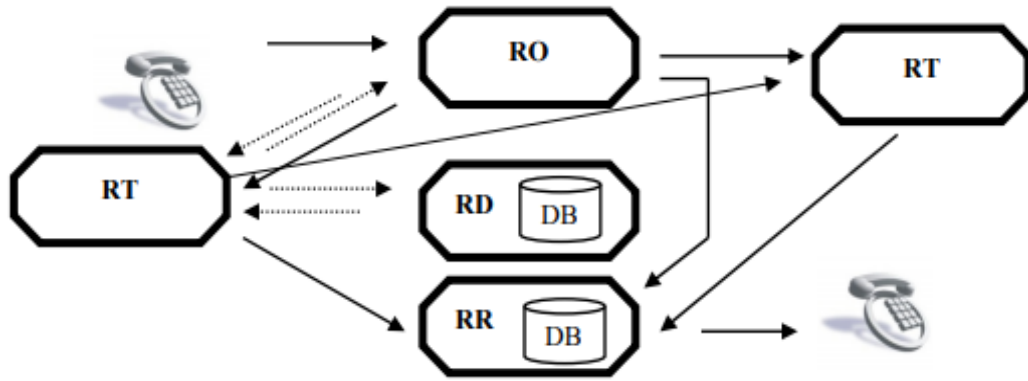


Figura 3. 11: Diagrama cuando Rt no es capaz de tratar la petición  
 Fuente: (Arnaudín, 2010)

Puede darse el caso en que la RT no sea capaz de tratar la petición de repliegue, en tal situación, la petición será tratada por una red previa. En la Figura, se observa el caso en que la RO es aquella encargada de reencaminar la llamada. (Arnaudín, 2010)

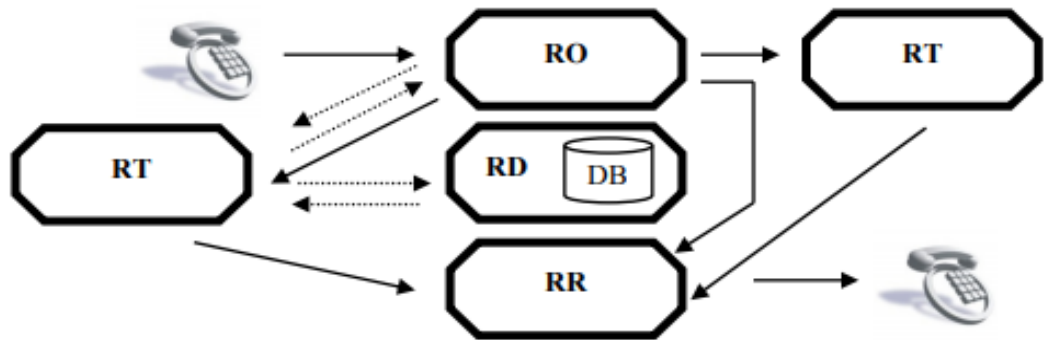


Figura 3. 12: RO reencamina la llamada  
 Fuente: (Arnaudín, 2010)

### 3.2.6 Indagación sobre la liberación

En el método de indagación sobre liberación o QoR (Por sus siglas en inglés, Query On Release) la RD envía hacia la RT un mensaje indicando que el número en cuestión ha sido transportado. La RT indaga en una DB el número de encaminamiento necesario para reencaminar la llamada hacia la RR. (Arnaudín, 2010)

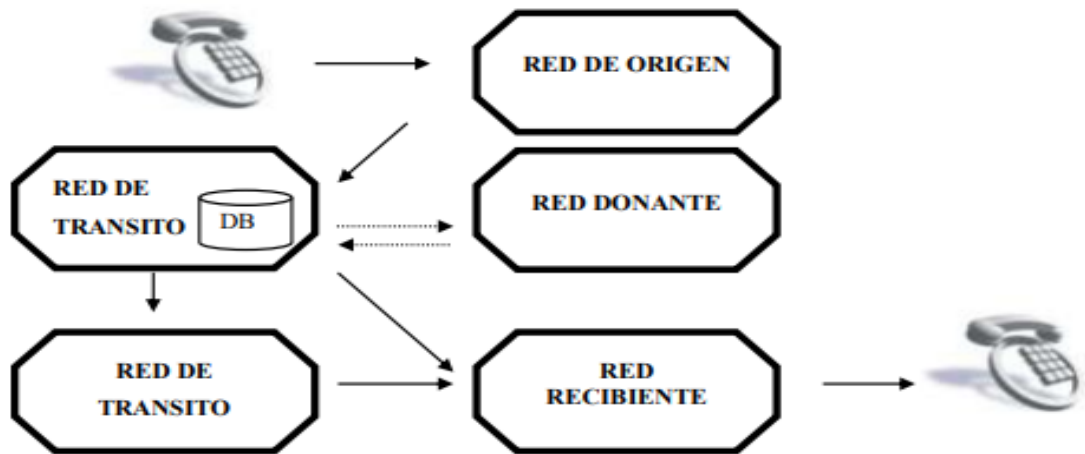


Figura 3. 13: Esquema de indagación sobre liberación  
Fuente: (Arnaudín, 2010)

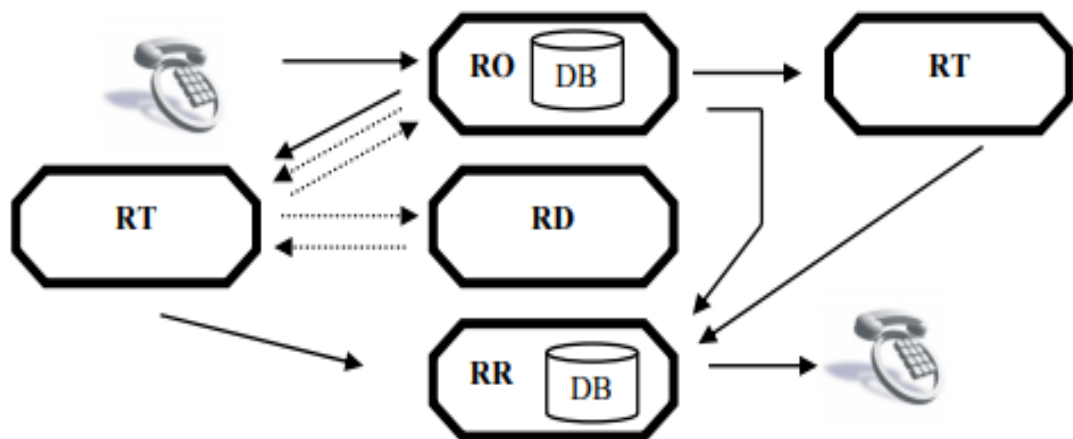


Figura 3. 14: Encaminamiento de indagación sobre liberación.  
Fuente: (Arnaudín, 2010)

La interrogación a la DB no necesariamente será realizada por la RT. En la medida en que esta no sea capaz realizarla, la liberación pasará a la red previa. En la Figura el diagrama indica el caso en que la consulta a la DB es efectuada por la RO. (Arnaudín, 2010)



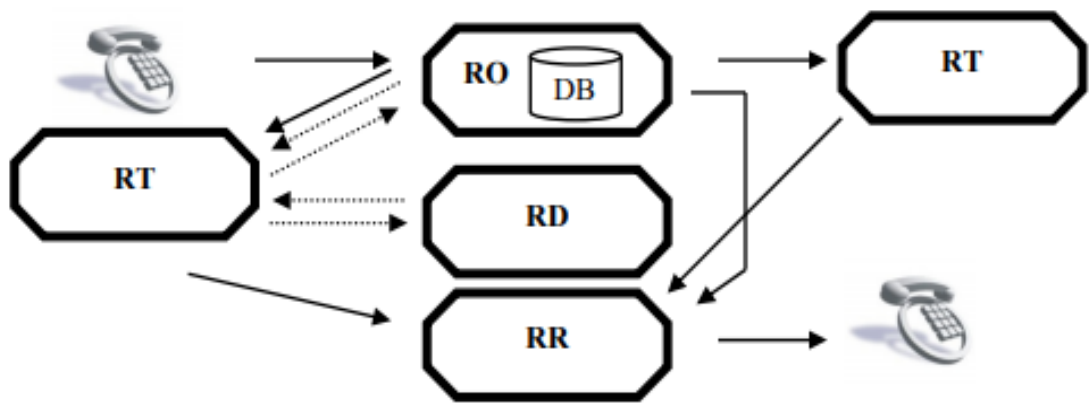


Figura 3. 15: Diagrama indica el caso en que la consulta a la DB es efectuada por la RO  
 Fuente: (Arnaudín, 2010)

### 3.2.7 Indagación de llamada General

En el método Indagación de llamada general o ACQ (por sus siglas en Inglés-“All Call Query”) la RD no tiene participación alguna en el establecimiento de las llamadas hacia los números portados. En la Figura la RT indaga empre en una base de datos de números portados la información necesaria para encaminar la llamada hacia la RR. (Arnaudín, 2010)

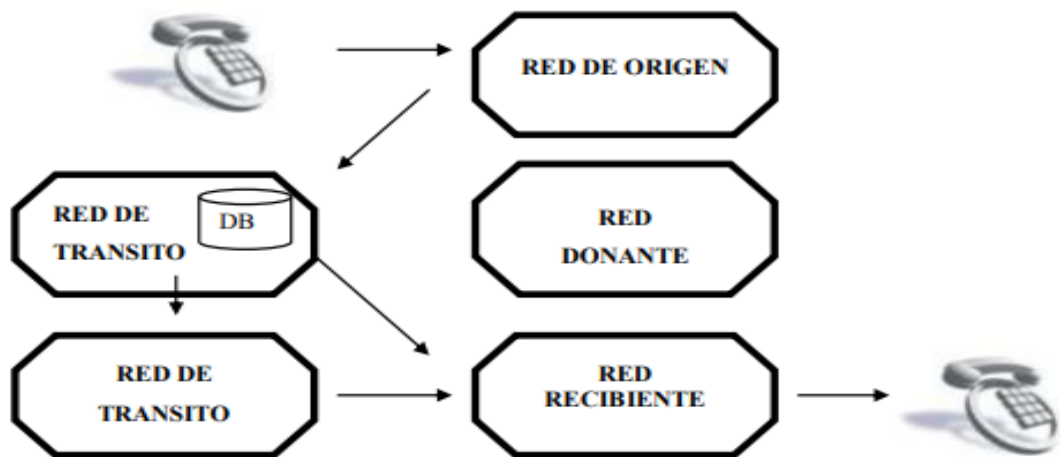


Figura 3. 16: Esquema de indagación de llamada general  
 Fuente: (Arnaudín, 2010)

### 3.3 Base de datos de números portados

En relación con los esquemas de DB es importante aclarar que, si bien en los diagramas descritos anteriormente las DB se localizaban dentro del dominio de las redes, estas pueden ubicarse por fuera de las mismas,

siendo el caso más común para los modelos de QoR y ACQ. En los modelos de DB centralizadas todas las indagaciones se dirigen hacia una base central en la que se encuentra la información necesaria relativa a los números portados. En el sistema centralizado la autoridad regulatoria fija estándares para llevar a cabo el proceso de PN. Todos los proveedores se encuentran conectados con un administrador central de PN que procesa los pedidos de portabilidad. Entre las ventajas de optar por el empleo de una DB centralizada se puede señalar: (Arnaudín, 2010)

- Minimización de los costos que implicaría conservar copias de datos en diferentes bases.
- Minimización de problemas de coordinación derivados de la presencia de múltiples acuerdos comerciales.
- Simplificación de la facturación de las llamadas a los números portados. Como ventaja principal de un sistema descentralizado se puede indicar:
- Libertad para los operadores de invertir en la creación de DB en función de sus capacidades/ necesidades. En virtud de la superioridad del enrutamiento directo frente al indirecto la tendencia internacional es hacia el empleo de una DB centralizada administrada por un tercero independiente.

A continuación, se observan los sistemas de DB centralizado y descentralizado (Arnaudín, 2010)

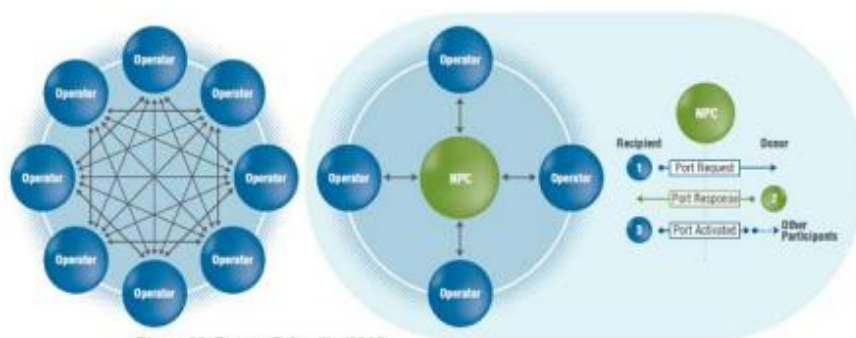


Figura 3. 17: Esquema de almacenamiento de números portados  
Fuente: (Arnaudín, 2010)

### 3.4 Portabilidad sobre servicios tradicionales.

La solución en telefonía tradicional tiene alternativas para su implementación que son muy parecidas, la diferencia radica en que no todos los nodos de conmutación de la red poseen la misma inteligencia. Cabe destacar que la alternativa que se escogerá en nuestro país debe tener absoluto automatismo en cuanto a sistemas. De acuerdo con la arquitectura del modelo SS7, existen una serie de mensajes dentro del protocolo ISUP, que mostraba la Figura 3.18. Dichos mensajes tienen por función realizar la señalización encargada de establecer y mantener la llamada tal como se observa en la siguiente figura. (Guzman, 2010)

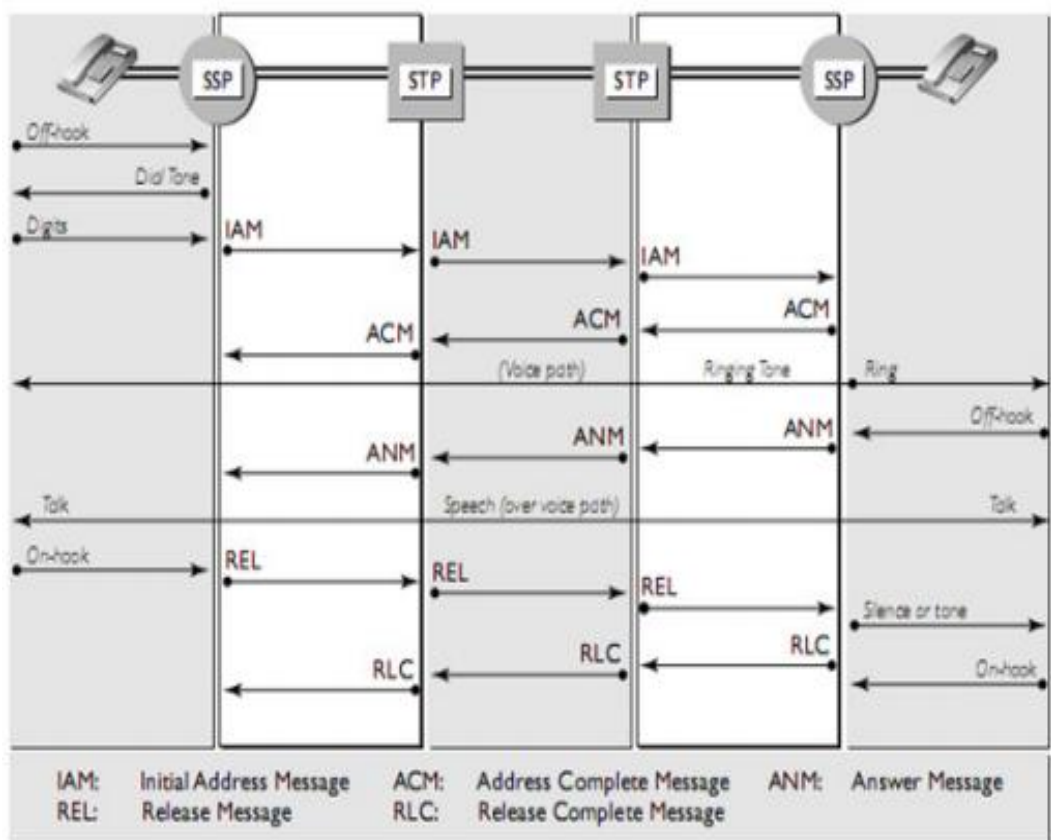


Figura 3. 18: Esquema de una llamada básica Isup

Fuente: (Guzman, 2010)

En la primera parte de la Figura se puede observar el mensaje llamado “IAM”, que significa Initial address message. El mensaje contiene la información requerida para completar el circuito que enlaza al individuo que llama y al receptor. (Guzman, 2010)

El mensaje IAM, posee algunos campos que son muy importantes en la

portabilidad, por ejemplo, el CdPN (Called Party Number), que es el número de destino que el individuo que llama, marca en su teléfono. Se sabe que es posible añadir información adicional a dicho campo, lo cual será útil en la solución técnica para llevar a cabo la portabilidad. La información que se añadirá, de acuerdo a la norma técnica que se analizará más adelante, consiste en un código específico que indica a qué proveedor pertenece el cliente de la red que está ingresando la llamada y a la red de qué empresa pertenece el cliente que está recibiendo la llamada. Dicho código es único para cada empresa y se ingresa al campo CdPN, previa consulta con la base de datos. El uso que se le dé al momento de señalar la llamada depende de las alternativas que se escojan para las redes y se comentan a continuación (HUAWEI NP Solution, 2009). De las siguientes alternativas que se presentan, se sabe que en Chile la decisión quedará abierta para que cada empresa pueda implementar la más conveniente de acuerdo con criterios de costo y de coherencia tecnológica con la red actual. No se descartan acuerdos entre los competidores para minimizar el costo. (Guzman, 2010)

### **3.5 Portabilidad sobre redes NGN**

Para las redes NGN, se sabe que es el SoftSwitch el encargado de administrar las llamadas desde un punto a otro mediante mensajes internos. Los mensajes responden a diferentes protocolos, donde las redes poseen la versatilidad de utilizar una gran variedad de ellos por un concepto de compatibilidad. Existen básicamente dos tipos de protocolos para funcionar sirviendo en redes de telefonía, los que utilizan protocolos capaces de utilizar SS7 dentro de ellos (o bien encapsular se habla también en literatura), con un lenguaje que es posible entender por los nodos de conmutación (nodos NGN en este caso), o bien utilizar un lenguaje totalmente diferente. Se analizará el caso cuando se utiliza señalización SIP en la red NGN, ya que, el otro caso no es tan interesante, en realidad consiste en una mera extensión de SS7 en una red más avanzada. (Guzman, 2010)

#### **3.5.1 Soluciones SIP**

El protocolo SIP (Session Initiation Protocol), fue creado como un estándar para la iniciación, modificación y finalización de sesiones

interactivas con un usuario.

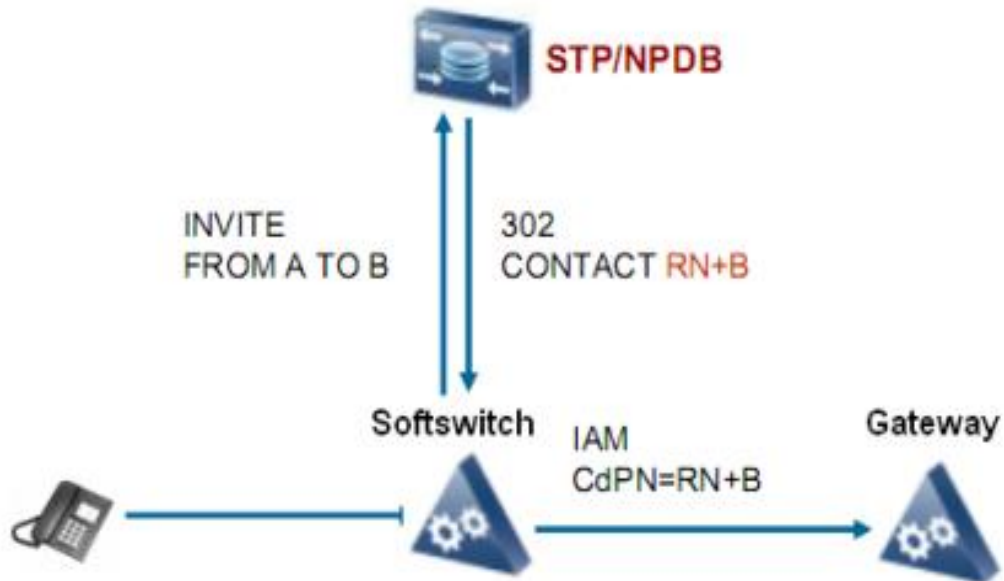


Figura 3. 19: Esquema de solución SIP  
Fuente: (Guzman, 2010)

En este caso se puede apreciar en la Figura, como algunos comandos, de forma simple, se intercambia la información entre los equipos encargados de llevar a cabo la llamada y cómo se utiliza la información del Routing Number con el código añadido para llegar a la red destinataria. Se observan los comandos INVITE, 302 y además el campo CONTACT, que son básicos de un ambiente con protocolo SIP, el primero consiste simplemente en una petición de conexión entre los dos extremos (cliente A llama a B). El segundo mensaje indica con el número 302, que el destino ha sido portado, ya que en la respuesta del Softswitch se envía un código para el encaminamiento de la llamada, Finalmente el campo CONTACT reside dentro del paquete SIP y dentro de él está la dirección destino donde se debe conectar. La comunicación desde el abonado, recorre la red NGN, de acuerdo a la estructura vista anteriormente, y llega al Softswitch, donde se consulta a la base de datos mediante señalización SIP, la respuesta es dirigida de vuelta al Softswitch, que como elemento clave en la arquitectura de red, se encarga de dirigir la llamada hacia el Gateway o bien a los puntos de conmutación de la misma red en caso que corresponda. (Guzman, 2010)

### **3.6 Normas técnicas para aplicar portabilidad numérica**

La portabilidad numérica considera todos los servicios telefónicos disponibles en el país de acuerdo con la numeración nacional, de los cuales, se tocarán los concernientes a la red de telefonía fija. Las normas técnicas, buscan definir el marco específico para que se lleven a cabo las comunicaciones entre los elementos de red para posibilitar la conexión entre abonados. A continuación, se procede a describir la norma técnica que se ha dispuesto en el país. (Guzman, 2010)

#### **3.6.1 Descripción de las normas técnicas.**

De acuerdo con las disposiciones hechas por el gobierno, mediante la Resolución Exenta nº4249, en primera instancia se definen los casos de portabilidad, donde esquemáticamente se observan las interacciones posibles que puede haber entre telefonía móvil, telefonía fija, Voz sobre IP, llamadas internacionales etc. De todos los casos se extraen aquellos que comprenden la telefonía fija. En una segunda instancia se procede a nombrar los conceptos que se utilizarán. Define al usuario A, que es quién llama, al usuario B, quién recibe la llamada y los nombres de los códigos IDD (Código identificador de 3 dígitos para la red destino) e IDO (Código identificador de 3 dígitos para la red que origina la llamada). Esos códigos se añaden al código que representa internamente en la red, al número que marcó el cliente para que los puntos de conmutación encaminen la llamada al destino que corresponda, ya sea, número portado o no. Las normas distinguen los tipos de llamadas en casos, los cuales se muestran a continuación (se han excluido los casos que no tienen que ver con red fija). (Guzman, 2010)

##### **3.6.1.1 Caso 1**

Clasifica redes en el mismo ambiente (tipo de cliente que es un individuo, redes dentro de una zona local con las móviles), los cuales corresponden a:

- 1.- Llamada local para destino red local

2.- Llamada local para destino red móvil

3.- Llamada móvil para destino red local

Para implementar la portabilidad en estos casos, se procede a encaminar la llamada como se muestra en el siguiente esquema, que toma el caso llamada local hacia red local. El esquema es genérico, reemplazando Operador local X por Operador móvil para el caso enumerado como 2. Similarmente si se reemplaza Operador local Y por Operador móvil para el caso enumerado como 3. (Guzman, 2010)

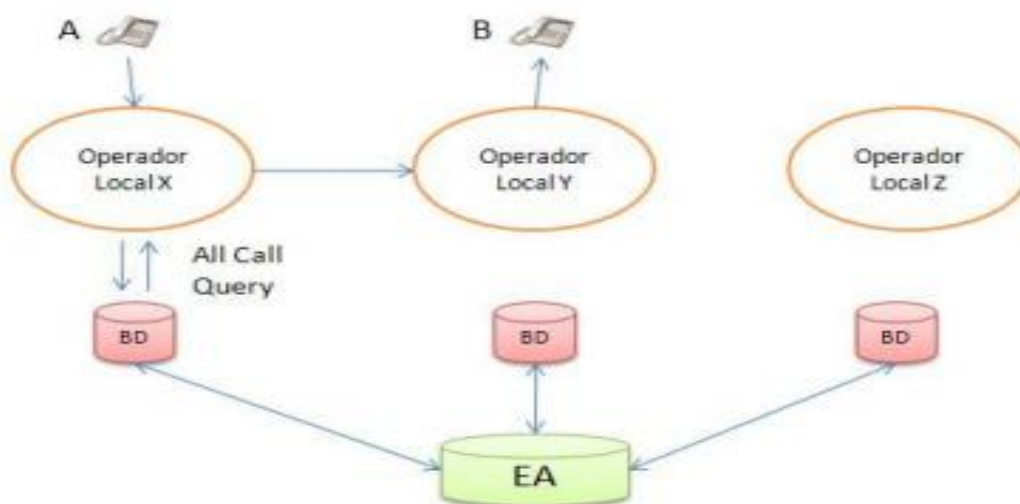


Figura 3. 20: Esquema de llamada realizada del caso 1  
Fuente: (Guzman, 2010)

Se tiene:

Paso1. A disca el número de B, según los procedimientos de marcación establecidos en el PTFN.

Paso 2. La concesionaria que presta servicio a A, ejecuta una consulta de portabilidad numérica para el número de B, para cada llamada. La Base de Datos de Portabilidad responde con la información de encaminamiento que corresponde al código IDD de la red de la operadora de destino.

Paso 3. La operadora que presta servicio a A, agregará al código IDD, su propio código, IDO, en el mensaje de señalización correspondiente al número de B, con el objeto que la red de destino conozca el origen de la llamada. De este modo la secuencia de códigos que se enviará en el mensaje de señalización correspondiente al número de B será: (Guzman, 2010)

[IDO] + [IDD] + [B]

### 3.6.1.2 Caso 2

Este caso cubre las llamadas de larga distancia en un ambiente de portabilidad. Se consideran los siguientes casos de la norma técnica:

Llamada de Larga Distancia Nacional entre redes locales de diferentes zonas primarias.

Llamada entrante internacional destino red local (Guzman, 2010)

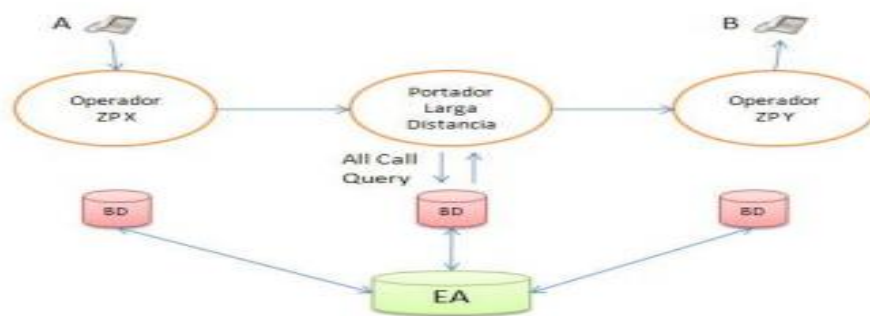


Figura 3. 21: Esquema para llamadas a larga distancia Nacional  
Fuente: (Guzman, 2010)

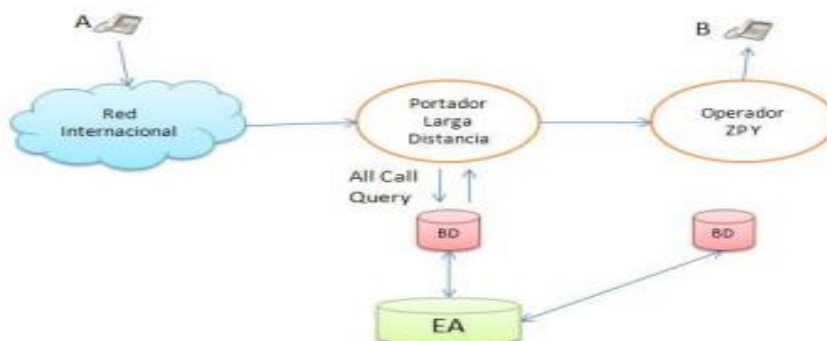


Figura 3. 22: Esquema de una llamada entrante internacional hacia la red local  
Fuente: (Guzman, 2010)



En ambos casos, la llamada se trata de la misma manera:

Se tiene:

Paso 1. A disca el número de B, según los procedimientos de marcación establecidos en el PTFN.

Paso 2. La concesionaria del Servicio Público Telefónico Local, o del Servicio Público de Voz sobre Internet que presta servicio a A, o la red Internacional en el caso de una llamada de larga distancia internacional entrante, encamina la llamada al portador de larga distancia seleccionado o contratado, según sea el caso.

Paso 3. El Portador de larga distancia ejecuta una consulta de portabilidad numérica para el número de B a la Base de Datos de Portabilidad, que responde con la información de enrutamiento que corresponde al código de la red de destino, IDD.

Paso 4. El Portador de larga distancia seleccionado por A, o el portador que le corresponda transportar una llamada de larga distancia internacional entrante, en su caso, agregarán el código IDD al mensaje de señalización correspondiente al número de B. De este modo la secuencia de códigos que se enviará en la señalización correspondiente al número de B, será: (Guzman, 2010)

[IDD] + [B]

### **3.7 Procesos para la portabilidad**

El proceso descrito en el documento de normas operacionales, aquí se dividirá en 2 partes, primero, a la que corresponde al proceso normal que un cliente en el caso ideal que solicita portabilidad, la obtiene sin contratiempos, para luego, mostrar en qué casos la portabilidad podría ser cancelada o rechazada.

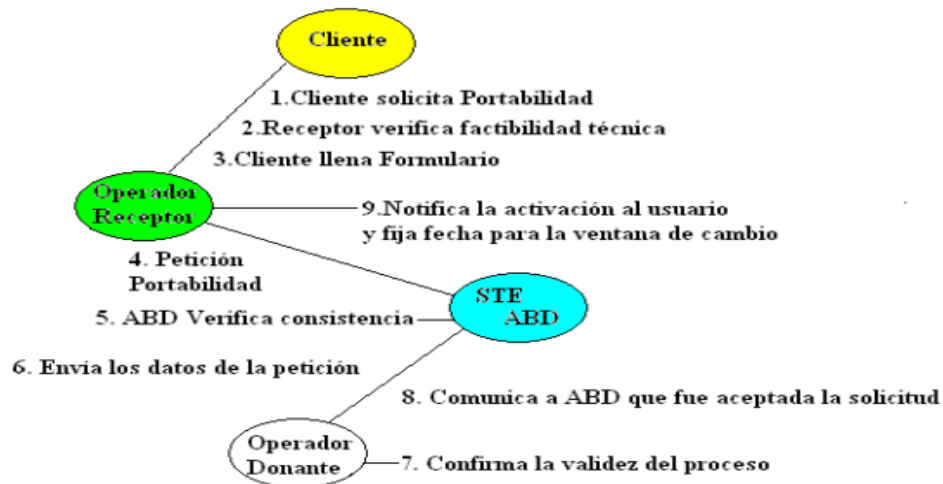


Figura 3. 23: Diagrama del proceso de portabilidad  
Fuente: (Guzman, 2010)

STF=Sistema de transferencia electrónico ABD= Administrador de la base de datos Ahora se describen los pasos 1 al 9 que menciona la Figura 3.23:

Todo suscriptor, suministrador de servicios complementarios que desee portar su número deberá solicitar a la Provedora Receptora dicha facilidad.

Si la Provedora Receptora tiene factibilidad técnica, procederá a iniciar el proceso de portabilidad. La factibilidad técnica se refiere a que efectivamente la Provedora Receptora está en condiciones técnicas para proveer el servicio al usuario. Deberá evitarse el inicio del proceso de portabilidad, sin confirmar la factibilidad técnica.

La Provedora Receptora solicitará al suscriptor completar el formulario de portabilidad. La firma de este documento representa además el deseo expreso del cliente de terminar el respectivo contrato de suministro de servicio, si lo hubiera, vigente con la Provedora Donadora. El solicitante seguirá haciendo uso de los servicios prestados por la Provedora Donadora hasta la fecha y hora del inicio de la ventana de cambio.

Además, solicitará al suscriptor lo siguiente dependiendo de las personas que lo soliciten:

a) Personas naturales: El equipo terminal si correspondiere y la cédula nacional de identidad del usuario.

b) Personas jurídicas La cédula nacional de identidad de la persona natural que solicita la portabilidad., el poder notarial otorgado por el representante legal del suscriptor por el cual autoriza a quien requiere la portabilidad para actuar en su nombre, además de, una copia autorizada de la escritura de constitución de la persona jurídica de la que se trate o certificado de vigencia social otorgado por el Conservador de Bienes Raíces respectivo o documento que dé cuenta de su existencia legal y por último, el equipo terminal si correspondiere

4. La Provedora Receptora ejecutará un requerimiento hacia el Administrador de la Base de Datos a través del STE. Este requerimiento incluirá el envío en formato electrónico del formulario antes referido correctamente relleno y copia electrónica de la documentación indicada en el punto 3 precedente. La Provedora Receptora, para cada requerimiento de portabilidad, deberá ingresar los siguientes datos en el sistema electrónico ya indicado: - Fecha y hora de la solicitud de portabilidad (validación a través del STE por un sistema de marca de tiempo provisto por el Administrador de la Base de Datos).

Esta fecha y hora se considerará el inicio del Proceso de Portabilidad.  
- Número(s) telefónico(s) que se requiere portar. - Código de la Provedora Donadora (IDO/IDD). - Código de la Provedora Receptora (IDO/IDD). El STE deberá generar un código de transacción que la deberá identificar unívocamente para efectos de control y auditoría.

5. Una vez que el Administrador de la Base de Datos recibe la solicitud de portabilidad y todos los antecedentes, deberá verificar la consistencia cruzada de toda la información recibida, es decir que todos los antecedentes correspondan con la identidad del solicitante y con los demás antecedentes presentados en los documentos en formato electrónico, contrastados con la información recibida a través del STE y en el formulario de solicitud de portabilidad.

6. Luego que el Administrador de la Base de Datos valide los antecedentes recibidos en la solicitud de portabilidad, enviará a la Provedora Donadora el formulario respectivo de solicitud de portabilidad y copia de todos los antecedentes recibidos y detallados en el número 3 anterior, en formato electrónico.

7. La Provedora Donadora deberá enviar un mensaje de confirmación de recepción al Administrador de la Base de Datos en un plazo no superior a 15 minutos corridos contados desde la fecha y hora, registrada, en la que el Administrador de la Base de Datos envió los antecedentes a la Provedora Donadora.

8. La Provedora Donadora informará al Administrador de la Base de Datos la aceptación de la petición, quien a su vez lo comunicará a la Provedora Receptora y confirmará a la Provedora Donadora la recepción de este mensaje. Para estos efectos, el Administrador de la Base de Datos tendrá un plazo no superior a los 60 minutos contados desde la fecha y hora registrada en la que haya recibido la comunicación de aprobación de la solicitud de portabilidad por parte de la Provedora Donadora y deberá registrar la fecha y hora del envío de estos mensajes.

Si el Administrador de la Base de Datos no recibe dentro del plazo establecido de 24 horas, ninguna comunicación de la Provedora Donadora deberá continuar con el proceso de portabilidad normalmente, como si hubiera recibido un mensaje de aprobación por parte de la Provedora Donadora.

9. Recibida la confirmación de la aprobación de la solicitud de portabilidad, la Provedora Receptora procederá a notificar la activación de la portabilidad de número al usuario respectivo, en una fecha y hora específica, por los medios electrónicos que determine o por los medios solicitados expresamente por el solicitante en la solicitud de portabilidad. Esta fecha no podrá ser posterior a la fecha que resulte de los plazos máximos establecidos en el punto 4 del numeral siguiente. La fecha de

activación deberá a su vez ser comunicada al Administrador de la Base de Datos quien registrará la fecha y hora de recepción de este mensaje y dentro del plazo de 60 minutos de haberla recibido, la comunicará a la proveedora donadora, registrando la fecha y hora de esta comunicación. Luego de examinar los procesos, se puede percibir que existe una gran cantidad de verificaciones de datos que pueden originar rechazos, cosa que será examinada a continuación. (Guzman, 2010)

### **3.8 Servicios Corporativos o VIP**

En referencia a los servicios convencionales de telecomunicaciones, y al trato que se da de los mismos en atención al cliente; existen clientes VIP los mismos como sus siglas lo indican Very Important Person - «persona muy importante», los cuales tienen tiempos de atención menores a los servicios convencionales. Adicionalmente se debe dar atención en el menor tiempo posible en caso de colisiones en el servicio de telecomunicaciones. Esto se hace referencia a los servicios de telefonía fija y banda ancha; los cuales son garantía de la operatividad de los servicios de una industria. En ciertos casos se puede evidenciar que existen afectaciones mayores y las mismas no logran ser superados en los tiempos que requieren los clientes VIP, ya sean estos como robos del cable telefónico, cortes en la red troncal, caídas de Central o Nodo de telecomunicaciones; por esta razón el motivo del trabajo de titulación hace referencia a la creación de un servicio Backup a través de la red 4G Lte, la misma. Que soportará los servicios reportados con averías, durante el periodo del cual sean levantados.

## **CAPITULO 4. Funcionamiento de la Plataforma IMS**

IMS (IP MULTIMEDIA SUBSYSTEM) es una manera completamente nueva de distribuir multimedia (voz, video, datos, etc.) independiente del dispositivo (teléfono, móvil, datos, etc) o de medio de acceso 3G, EDGE, GPRS, Wi-Fi, BANDA ANCHA, LINEA TELEFONICA, ETC (Baptista, 2008)

La industria de telecomunicaciones está actualmente migrando hacia sistemas all-IP, impulsadas por la necesidad fundamental de reducir costos, crear nuevos servicios que generen lucro y proteger el modelo de negocios de operadoras. Esas son las metas tanto de comunicación fija y móvil. IMS permite la convergencia de las tecnologías de datos, voz y redes sobre una infraestructura basa en IP. (Baptista, 2008)

Para los usuarios, servicios basados en IMS permitirá comunicaciones en varios modos inclusive voz, texto, fotos y videos, o cualquier combinación de esas de una forma altamente personal y segura. Eso permite que las operadoras ofrezcan servicios nuevos e innovadores que son esperados por los usuarios finales. (Baptista, 2008)

La plataforma IMS, es más que un sistema técnico, es un modelo para viabilizar de forma consistente una visión integradora de convergencia de servicios de comunicación, tecnologías de redes, de accesos, contenido, ingreso y control. Con eso generando nuevas amplias y concretas posibilidades de negocios y atractivas perspectivas de ROI (Return on Investment), sea para proveedores de plataforma, así como para las empresas operadoras, proveedoras de contenido y prestadoras de servicios, que tendrán a su disposición un nuevo y amplio abanico de posibilidad de negocios. (Baptista, 2008)

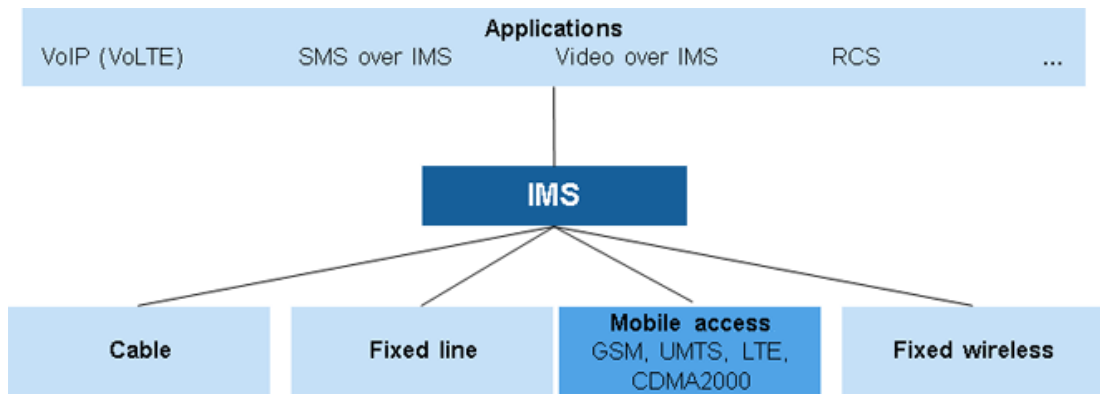


Figura 4. 1: Funcionamientos de la plataforma IMS

Fuente: (Rohde&Schwarz, 2019)

#### 4.1 Beneficios de la Plataforma IMS

En primer lugar, IMS ofrece una sensible reducción del CAPEX (gastos en inmovilizado) y OPEX (gastos operativos) para los operadores. En la estructura de red tradicional cada servicio tiene implementaciones separadas de funcionalidades comunes (facturación, presencia, gestión de grupos y listas de contactos, encaminamiento, provisión, etc.), y la estructura está replicada a lo largo de toda la red. (Ramon, 2007)

IMS proporciona una serie de funciones comunes que son genéricas en su estructura e implementación, y que pueden ser reutilizadas por todos los servicios de la red. Esto además facilita y acelera el proceso de creación y suministro de servicios, la reutilización de infraestructura de transporte de red y de servidores de aplicaciones, y minimiza el inmovilizado fijo y la necesidad de personal técnico en todas las áreas (provisión, operación y mantenimiento, facturación, etc.). (Ramon, 2007)

IMS permite además a los operadores ofrecer paquetes integrados de servicios eficientes en términos de funcionalidad, precio y calidad, que les permitan hacer frente a los nuevos y agresivos proveedores de servicios de Internet y entrar en nuevas áreas de negocio, ganando nuevos clientes y fidelizando a los existentes. (Ramon, 2007)

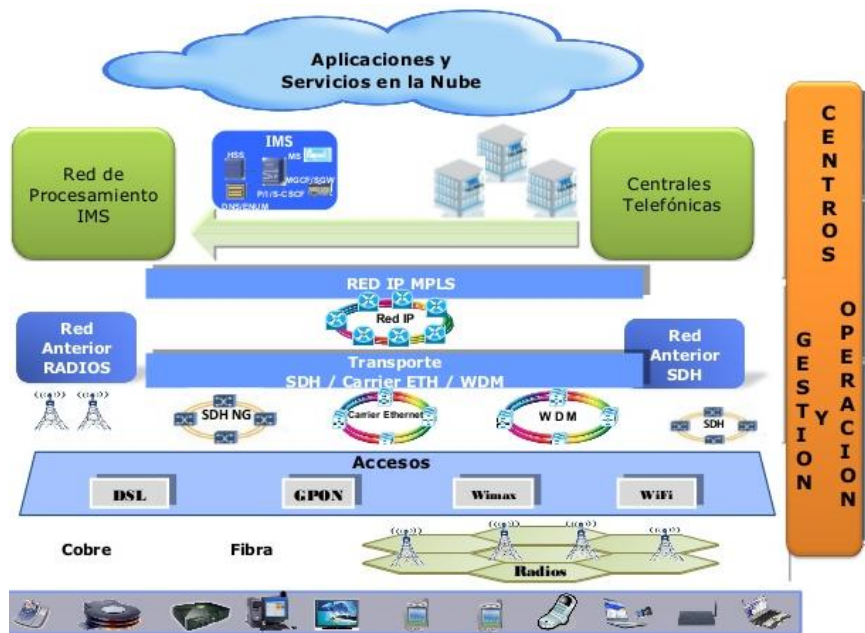


Figura 4. 2: Centros, Gestiones y Aplicaciones en la Plataforma IMS  
Fuente: (Ramon, 2007)

#### 4.1.1 Importancia de la aplicación de IMS para clientes VIP

Si bien es cierto el estudio de esta tesis de grado, consiste en poder dar un soporte inmediato a clientes VIP a través de la creación de un Backup, que será usado en la infraestructura móvil sobre la plataforma IMS. Dentro de las investigaciones realizadas, se toma como referencia el realizado en la CORPORACION NACIONAL DE TELECOMUNICACIONES CNT E.P, donde en la actualidad se está realizando la agregación de seriales numéricos para telefonía fija e internet fijo de clientes nuevos en la plataforma IMS, las mismas series que podrán ser usadas por portabilidad numérica e una central a otra, sin afectar el número de teléfono a los clientes, con sus demás servicios complementarios.

Dicha investigación nos permite visualizar un campo amplio para el uso de un servicio redundante y de esta manera poder dar una atención inmediata a los clientes corporativos o VIP, los mismos que por sus servicios de alto costo y bajo términos contractuales, deben tener una atención exclusiva y con respuestas favorables inmediatas.



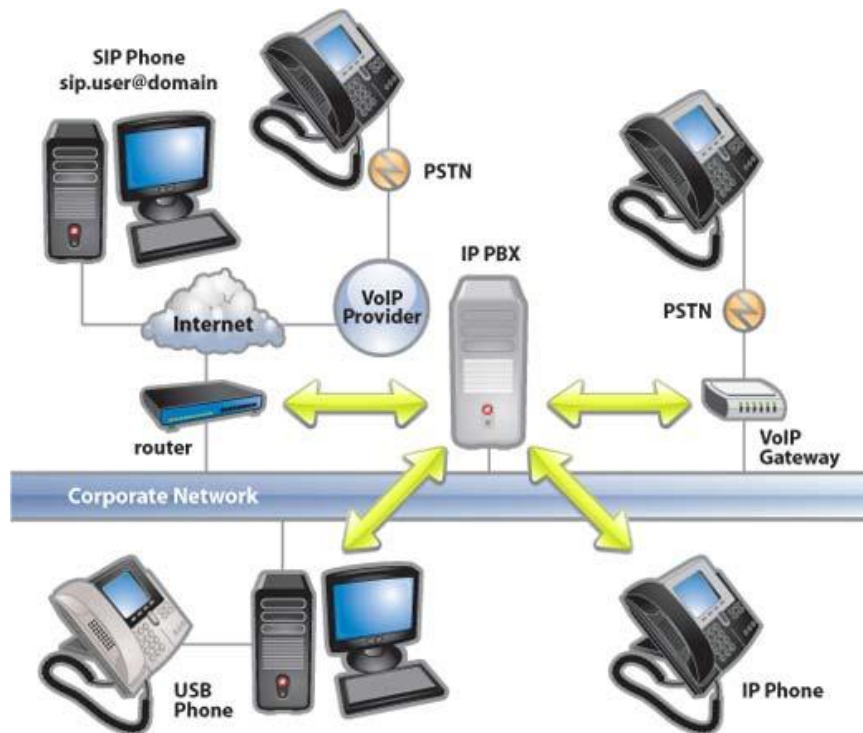


Figura 4. 3: Convergencia de servicios a través de la plataforma IMS  
Fuente: (Ramon, 2007)

## 4.2 Planteamiento de un problema de atención de servicio corporativo o VIP.

Para poder entender la solución corporativa que se plante en esta investigación de tesis de titulación para Ingeniero en Telecomunicaciones, se toma como referencia un caso de reporte de un cliente VIP, el mismo que requiere de solución inmediata.

### 4.2.1 Flujo de reportes de daños de servicios de TF de clientes VIP

A continuación, se detalla el flujo por el cual recorre la petición de revisión de clientes VIP, cuando en el mismo requiere de soporte técnico.

**De:** Edison Hernandez Buenaño [<mailto:ehernandez@bolivariano.com>]  
**Enviado el:** viernes, 21 de diciembre de 2018 9:44  
**Para:** COM CNT CORPORATIVO  
**CC:** TECNICOS  
**Asunto:** REPORTE DE LINEAS SIN TONO

Buenos días estimados, por medio de la presente les reportamos las siguientes líneas telefónicas del Banco Bolivariano sin tono.

**Líneas:** 042366225, 042366259, 042366307, 042366730  
**Localidad:** Ag. 9 de Octubre  
**Lugar:** Banco Bolivariano  
**Dirección:** 09 de Octubre Y Carchi  
**Contacto:** Miguel Loor (0986218221) – Mauricio Hernández (0998862917)  
**Standby Técnico:** 0994491035

Nos confirman la atención

Gracias

Saludos,

Edison Hernández B. | Producción | Tecnología | Departamento Técnico | Banco Bolivariano C.A. | ( (593) 4 230 5000 - Ext. 2225 o 4210 | Junín



En Banco Bolivariano estamos comprometidos con el servicio, **nos esforzamos por estar presentes donde nuestros clientes nos necesiten.**

#### Figura 4. 4: Solicitud de revisión de servicio por parte del cliente VIP (21 de diciembre del 2018)

Elaborado por: Autor

Cliente del Banco Bolivariano solicita soporte técnico, debido a la incidencia de daños en los servicios de TF (4 líneas telefónicas), el mismo que vía correo electrónico, solicita a su proveedor de la atención.

**De:** COM Chamorro Lizet <[lizet.chamorro@cnt.gob.ec](mailto:lizet.chamorro@cnt.gob.ec)>  
**Enviado el:** viernes, 21 de diciembre de 2018 10:24  
**Para:** Edison Hernandez Buenaño <[ehernandez@bolivariano.com](mailto:ehernandez@bolivariano.com)>  
**CC:** TECNICOS <[TECNICOS@bolivariano.com](mailto:TECNICOS@bolivariano.com)>; COM Fernandez Pamela <[pamela.fernandez@cnt.gob.ec](mailto:pamela.fernandez@cnt.gob.ec)>; COM Tobar Jorge <[jorge.tobar@cnt.gob.ec](mailto:jorge.tobar@cnt.gob.ec)>; COM Jara Jorge <[jorge.jara@cnt.gob.ec](mailto:jorge.jara@cnt.gob.ec)>; COM CNT CORPORATIVO <[cntcorp@cnt.gob.ec](mailto:cntcorp@cnt.gob.ec)>; TEC Soportecntcorp <[soporte.cntcorp@cnt.gob.ec](mailto:soporte.cntcorp@cnt.gob.ec)>  
**Asunto:** RE: REPORTE DE LINEAS SIN TONO\_INCO00002304356

**Estimados(as):**

Por informar que el requerimiento esta siendo atendido, al momento se verifica que en la zona existe un daño masivo debido al corte de cable de cobre, varios clientes se encuentran afectados.

Estaré informando avances del caso.

TI: INCO00002304356

Saludos Cordiales,



**Lizet Chamorro.**  
Soporte Técnico Corporativo

#### Figura 4. 5: Respuesta de Servicio al Cliente VIP (21 de diciembre del 2018)

Elaborado por: Autor

La solicitud de reporte de daño de líneas telefónicas es respondido por soporte al cliente VIP de la empresa proveedora del servicio, en la cual le indica que se han provocado danos masivos, los mismos que pueden ser suscitados por los siguientes factores:

- Corte y Robo de Cable multipar de Cobre
- Sabotaje de la red telefónica por corte de cables

- Red de Cobre en mal estado

---

**De:** Carlos Alvarez Camacho [<mailto:calvarec@bolivariano.com>]  
**Enviado el:** sábado, 22 de diciembre de 2018 11:45  
**Para:** COM Chamorro Lizet  
**CC:** COM Fernandez Pamela; COM Tobar Jorge; COM Jara Jorge; COM CNT CORPORATIVO; TEC Soportecntcorp; TECNICOS  
**Asunto:** RE: REPORTE DE LINEAS SIN TONO\_INC000002304356

Buenas tardes.

Informo que al momento ya tenemos tono, pero las líneas se escuchan ruido.

**Líneas:** 042366225, 042366259, 042366307, 042366730

Por favor su revisión.

Carlos Alvarez C. | Dep. Tecnico | Producción | Tecnología | **Banco Bolivariano C.A.** | Guayaquil-Ecuador | (593) 42305000 Ext 2269



En Banco Bolivariano estamos comprometidos con el servicio, nos esforzamos por estar presentes donde nuestros clientes nos necesiten.

Figura 4. 6: Cliente informar que el servicio se ha reconectado, pero aun con anomalía (22 de diciembre del 2018)

Elaborado por: Autor

El servicio aún no ha sido solventado de acuerdo al requerimiento del cliente y ya han pasado 24 horas desde el requerimiento.

---

**De:** COM CNT CORPORATIVO <[cntcorp@cnt.gob.ec](mailto:cntcorp@cnt.gob.ec)>  
**Enviado el:** sábado, diciembre 22, 2018 11:49  
**Para:** Carlos Alvarez Camacho <[calvarec@bolivariano.com](mailto:calvarec@bolivariano.com)>; COM Chamorro Lizet <[lizet.chamorro@cnt.gob.ec](mailto:lizet.chamorro@cnt.gob.ec)>  
**CC:** COM Fernandez Pamela <[pamela.fernandez@cnt.gob.ec](mailto:pamela.fernandez@cnt.gob.ec)>; COM Tobar Jorge <[jorge.tobar@cnt.gob.ec](mailto:jorge.tobar@cnt.gob.ec)>; COM Jara Jorge <[soporte.cntcorp@cnt.gob.ec](mailto:soporte.cntcorp@cnt.gob.ec)>; TECNICOS <[TECNICOS@bolivariano.com](mailto:TECNICOS@bolivariano.com)>  
**Asunto:** RE: REPORTE DE LINEAS SIN TONO\_INC000002304356

Estimad@s.

Todas las líneas presentan un daño masivo en el sector, no hay tiempo estimado de solución

Saludos Cordiales.

Figura 4. 7: Respuesta del Servicio al Cliente (22 de diciembre del 2018)

Elaborado por: Autor

Se informa al cliente que el daño es masivo (Daño general de muchos clientes que se encuentran en una misma Red) y no hay tiempo estimado para la solución.

**De:** Edison Hernandez Buenaño [mailto:ehernandez@bolivariano.com]  
**Enviado el:** miércoles, 26 de diciembre de 2018 12:20  
**Para:** COM CNT CORPORATIVO  
**CC:** COM Fernandez Pamela; COM Tobar Jorge; COM Jara Jorge; TEC Soportecntcorp; TECNICOS; Carlos Alvarez Camacho; COM Chamorro Lizet  
**Asunto:** RE: REPORTE DE LINEAS SIN TONO\_INC00002304356

Buenas tardes, favor su ayuda con la gestión para la apertura de un Nuevo ticket ya que las líneas aún continúan con ruido.

Nos confirman la atención

Gracias.

Saludos,

Edison Hernández B. | Producción | Tecnología | Departamento Técnico | Banco Bolivariano C.A. | ( (593) 4 230 5000 - Ext. 2225 o 4210 | Junín :



En Banco Bolivariano estamos comprometidos con el servicio, *nos esforzamos por estar presentes donde nuestros clientes nos necesiten.*

Figura 4. 8: Nuevamente cliente Banco del Pacifico solicita respuesta de daño (26 de diciembre del 2018)

Elaborado por: Autor

Han pasado 96 horas y el cliente VIP no ha sido solventado, ya que la red física no tiene un Backup el cual pueda solventar el requerimiento.

---

**De:** COM Oleas Fausto  
**Enviado el:** miércoles, 26 de diciembre de 2018 15:16  
**Para:** RG5 Mendez Carlos; RG5 Vergel Fabian; SIS Figueroa Richard; RG5 Mero Maria; RG5 Moran Felix; RG5 Rivera Hans; RG5 Zambrano Roberto  
**CC:** COM Fernandez Pamela; COM Tobar Jorge; COM Jara Jorge; TEC Soportecntcorp; TECNICOS; Carlos Alvarez Camacho; COM Chamorro Lizet  
**Asunto:** RV: REPORTE DE LINEAS SIN TONO\_INC00002306811

Estimados;

Por favor su ayuda con la revisión de las líneas reportadas de acuerdo al correo precedente.

042366225, 042366259, 042366307, 042366730

Número	Mas datos	Servicios suplementarios	Troncales	Comp		
<b>Datos del número de servicio</b>						
Número servicio	42366225	BANCO BOLIVARIANO C.A.	Conformación pbx	Nro. pet asig		
Segmento	C	Descripción	EMPRESAS			
Actividad	C	Descripción	CORPORATIVO			
Dirección	AVENIDA 9 DE OCTUBRE 2101 Y TULCÁN AVENIDA 9 DE OCTUBRE					
Zona	Sector	Manzana	Lado	Predio	Mejora	
Catastro	-1	-1	-1	--	-1	-1

Figura 4. 9: Respuesta del Servicio al Cliente (22 de diciembre del 2018)

Elaborado por: Autor

Una vez más se insiste a la Zona técnica por la atención del cliente VIP, el cual debió ver sido solventado las primeras 24 horas y siendo ya 96 horas desde el reporte sigue con inconvenientes y sin solución.

**De:** Edison Hernandez Buenaño [mailto:ehernandez@bolivariano.com]  
**Enviado el:** jueves, 27 de diciembre de 2018 11:40  
**Para:** COM Chamorro Lizet; SIS Figueroa Richard; COM Oleas Fausto; RG5 Mendez Carlos; RG5 Cain Manuel; COM CNT CORPORATIVO  
**CC:** COM Fernandez Pamela; COM Tobar Jorge; COM Jara Jorge; TEC Soportecntcorp; TECNICOS; Carlos Alvarez Camacho  
**Asunto:** RE: REPORTE DE LINEAS SIN TONO\_INC000002306811

Buenos días, favor su ayuda con la gestión y conocer los avances y tiempo de solución ya que aún continuamos con el problema de las líneas telefónicas.

Nos confirman la atención

Gracias.

Saludos,

Edison Hernández B. | Producción | Tecnología | Departamento Técnico | Banco Bolivariano C.A. | ( (593) 4 230 5000 - Ext. 2225 o 4210 | Junín 200 y Panamá. C



En Banco Bolivariano estamos comprometidos con el servicio, *nos esforzamos por estar presentes donde nuestros clientes nos necesiten.*

Figura 4. 10: Cliente insiste por la solución al servicio. (27 de diciembre del 2018)

Elaborado por: Autor

Cliente continua con los requerimientos y el cual solicita tiempo de respuesta, donde se evidencia una negligencia por parte del área técnica la cual debió solventar los servicios.

---

**De:** RG5 Cain Manuel  
**Enviado el:** jueves, 27 de diciembre de 2018 11:52  
**Para:** RG5 Velez Jorge; RG5 Rodriguez Jose Agustin  
**CC:** COM Fernandez Pamela; COM Tobar Jorge; COM Jara Jorge; TEC Soportecntcorp; TECNICOS; Carlos Alvarez Camacho; Edison Hernandez Buenaño; Mendez Carlos; COM CNT CORPORATIVO  
**Asunto:** RE: REPORTE DE LINEAS SIN TONO\_INC000002306811

Estimado Jorge

Favor atender e informar

Saludos  
MCC

Figura 4. 11: Jefe Técnico solicita información a la supervisión que lleva el caso (27 de diciembre del 2018)

Elaborado por: Autor

El área técnica nuevamente realizara evaluación de los daños suscitados, los cuales han afectado las líneas telefónicas del cliente Banco Bolivariano, el mismo que lleva 96 horas sin servicio.



jueves 27/12/2018 13:10

TEC Soportecntcorp

RE: REPORTE DE LINEAS SIN TONO\_INC000002306811

Para RG5 Cain Manuel; RG5 Velez Jorge; RG5 Rodriguez Jose Agustin

CC COM Fernandez Pamela; COM Tobar Jorge; COM Jara Jorge; TECNICOS; Carlos Alvarez Camacho; Edison Hernandez Buenaño;

Estimados:

Su gentil ayuda informando avances de la revisión solicitada

Gracias,

Figura 4. 12: Servicio al cliente nuevamente solicita a el área técnica la solución de los servicios (27 de diciembre del 2018)

Elaborado por: Autor

Con fecha 27 de diciembre, servicio al cliente solicita la una vez la revisión de los servicios a Banco Bolivariano, en espera de una respuesta favorable.

#### **4.2.2 Explicación del problema suscitado, la cual provoco que el cliente VIP este sin servicio.**

El cliente Banco Bolivariano ha realizado el reporte de daño de sus servicios de telecomunicaciones, el cual ha sido afectado por corte y robo de cables multipares de cobre. El mismo que con fecha 21 de diciembre del 2018 fue evidenciado de acuerdo al reporte realizado a la empresa prestadora de servicio; la cual informa que se genera un ticket de reclamo para su atención.

El área técnica informa al servicio de clientes VIP que el evento no tiene tiempo estimado de respuesta para lo cual ya han pasado 96 horas, y el cliente aun no puede ser solventado con referencia a su requerimiento. Con fecha 27 de diciembre del 2018, servicio al cliente hace llegar un correo a el área técnica con la finalidad de poder dar solución al daño ocasionado por personas no identificadas, los cuales cortaron y se sustrajeron cable multipar de cobre. Cabe mencionar que desde el 28 de diciembre del 2018 el cliente Banco Bolivariano ya cuenta con el servicio pero que el tiempo de respuesta no satisface el requerimiento de este.

#### **4.3 Solución propuesta**

Para el caso de esta investigación, es con la finalidad de crear un servicio redundante o Backup, y dar una respuesta inmediata a los clientes VIP y a su vez poder analizar los daños suscitados en la red física y de esta manera poder solventar todos los inconvenientes posibles en tiempos de respuestas, menores a 2 horas. Dentro de la investigación realizada, se pudo detectar que la plataforma IMS fue creada con la finalidad de poder converger la RED de telefonía fija con la RED móvil; la misma que como finalidad tiene, es utilizar el número de servicio bajo las dos redes (portabilidad numérica).

Como referencia o empresa prestadora de servicio, la cual fue anclaje para la investigación, es la Corporación nacional de Telecomunicaciones, en la actualidad la misma se encuentra realizando trabajos de portabilidad numérica e las redes de Cobre hacia las redes de Fibra Óptica o GPON.



Figura 4. 13: Verificación en sistema operativo de Plataforma IMS

Elaborado por: Autor

Donde pude evidenciar que el nivel de convergencia de la Telefonía Fija y la Red Móvil a través de la plataforma IMS, simplifica el uso de recursos físicos (red de planta externa) y la misma a mediante la red móvil 4G Lte puede hacer uso de números fijos en la telefonía móvil.

La cual aplicando con el cliente VIP, la misma que después de 144 horas de a ver estado sin servicio, pudo ser solventada en menos de 2 horas, al realizar la portabilidad numérica de fija a móvil. Cabe mencionar que en la actualidad la Corporación Nacional de Telecomunicaciones CNT E.P, se encuentra realizando pruebas y creando números únicos para poder diferenciar los números móvil de los fijos y posterior a eso ingresarlos bajo la plataforma IMS la misma que convergerá y podrán ser utilizadas en ambas redes.



Figura 4. 14 Pruebas y creación de números

Elaborado por: Autor

#### **4.4 Soporte de portadoras para las tarjetas de TF// convergencia con la Móvil// Plataforma IMS**

En la actualidad la CNT se encuentra realizando portabilidad numérica sobre la plataforma IMS en telefónica fija, la misma que permite llevar un numero de servicio de Cobre hacia la red de Fibra Óptica. La cual permite al cliente mejorar su servicio por cambio de tecnología y a su vez mantener el mismo número telefónico. Es menester indicar que la investigación de la Tesis para adquirir el título de Ing. En Telecomunicaciones está basando en hecho real y evidenciado a lo largo del desarrollo de la misma.



## **CAPITULO 5: CONCLUSIONES Y RECOMENDACIONES**

### **CONCLUSIONES**

Se comprende que si es factible la mejora de los tiempos de respuestas a los clientes VIP, los mismos que mediante un Backup que estará soportado por la Red 4G Lte podrá asistir de manera inmediata.

Se comprende que en la actualidad la Telefonía fija en el Ecuador es la que tiene mayor cobertura a nivel nacional con un 80% del territorio. La misma que llega a los usuarios finales por medio de una red física; dentro de estos usuarios finales existen los clientes VIP, los mismos que bajo un parámetro de pago especial requieren de un trato ágil al momento de realizar un requerimiento de soporte o atención.

En la actualidad la plataforma NGN es la que permite el enrutamiento de la telefonía fija y servicios de BA para los usuarios finales; los cuales están siendo migrados a la plataforma IMS, con la finalidad de poder generar la portabilidad numérica de los servicios fijos de Cobre a servicios de redes GPON (fibra óptica).

Si bien es cierto la utilización de la plataforma IMS nace de la necesidad de optimizar la capacidad numérica de los servicios y adicionalmente la misma ayuda a converger los servicios Fijos, internet y móviles.

La plataforma IMS es de vital importancia para el uso de la red Móvil, la misma que permitirá utilizar números de telefónica fija hacia la móvil y a su vez ayudará a solventar provisionalmente servicio de Internet fijo hacia la móvil. Cabe mencionar que la red física o la de planta externa donde habitualmente funcionan los clientes VIP, permite navegaciones del servicio de internet mayores a 2 Gbps de velocidad de navegación, para lo cual la red Móvil con el 4G Lte no permite alcanzar dichas velocidades sino hasta la llegada del 5G.

## **RECOMENDACIONES**

Se recomienda a la Universidad Católica Santiago de Guayaquil, gestionar convenios con la Corporación Nacional de telecomunicaciones, la misma que en la actualidad está realizando mejores de servicio tecnológico, utilizando la plataforma IMS; con la finalidad de que los estudiantes de la Carrera de Ingeniería en Telecomunicaciones puedan realizar visitas empresariales o prácticas de ingeniería y puedan visualizar en el campo el uso importante de la plataforma IMS y la portabilidad numérica con servicios de banda ancha.

La Universidad Católica Santiago de Guayaquil, debe gestionar con empresas nacionales y extranjeras, la donación de equipos de última tecnología que permitan la construcción de laboratorio óptimo de telecomunicaciones, con la finalidad de poder evidenciar a los estudiantes las nuevas tendencias de tecnología y futuras aplicaciones de las redes físicas y móviles.

Se recomienda que, al finalizar este trabajo de investigación, sirva como anclaje para las futuras tesis de titulación, ya que al llegar la red 5G, existirán mejores probabilidades de que la portabilidad de los servicios a móviles sobre el servicio de internet sea de mayor eficiencia.

## REFERENCIAS BIBLIOGRÁFICAS.

Alejandro Guzman, 2010, Portabilidad numerica en redes telefonicas

Bibing, 2015 <http://bibing.us.es/proyectos> Arquitectura de IMS

Bibing, 2015, Introducción Teórica al IP multimedia Subsystem, IMS

Esteban Romero, 2011. *Licencia Creative Commons*, Venemedia Comunicaciones C.A.

ETSI ES 282 007 V.1.1.1 (2006), Telecommunications and Internet converged Services and Protocols for Advanced Networking (TISPAN); IP Multimedia Subsystem (IMS); Functional architecture.

ETSI TS 182 006 V1.1.1 (2006), Telecommunications and Internet converged Services and Protocols for Advanced Networking (TISPAN); IP Multimedia Subsystem (IMS); Stage 2 description

ETSI TS 183 021 V1.1.1 (2005), Telecommunications and Internet converged Services and Protocols for Advanced Networking (TISPAN); NGN Release 1; Endorsement of 3GPP TS 29.162 Interworking between IM CN Sub-system and IP networks.

ETSI TS 282 010 V1.1.1 (2006), Telecommunications and Internet converged Services and Protocols for Advanced Networking (TISPAN); Charging

IETF RFC 3261 (2002), SIP: Session Initiation Protocol.

Martin Javier, 2017, Redes 4G, ITU establece la visión estratégica de 4G.

Ramón Millán 2006, IMS, Beneficios del Ims, IP Multimedia Subsystem, tecnologías de acceso, incluyendo: GSM, GPRS, UMTS, HSDPA, DSL, HFC, Wi-Fi, WiMAX, Bluetooth

Raon, 2007, Beneficios del Ims

Recomendación UIT-T Q.1742.5 (2006), Referencias IMT-2000 (aprobadas el 31 de diciembre de 2005) a la red modular desarrollada ANSI-41 con red de acceso cdma2000

Rohde&Schwarz, 2019, Fundamentos de la tecnología "Voz sobre LTE"

Subtel, Gobierno Nacional de Colombia, 2010

## **Glosario**

**4G LTE:** long term evolution

**AS:** APPLICATION SERVERS

**CSCF:** Call State Control Function

**HSS:** LA BASE DE DATOS DE LA RED IMS

**I-CSCF:** Interrogating CSCF

**IMS:** Information Management System

**NASS:** Network Attachment Subsystem

**NGN:** Next Generation Networking

**P-CSCF:** Proxy CSCF

**RACS:** Resource Admission Control Subsystem

**S-CSCF:** Serving CSCF

**SLF:** Extension de archivo



Plan Nacional  
de Ciencia, Tecnología,  
Innovación y Saberes



## DECLARACION Y AUTORIZACION

Yo, Kevin Rigoberto Correa Altamirano, con C.C: # 0924533920 autor/a del trabajo de Titulación: **Estudio y Factibilidad de un servicio redundante que servirá como backup para los servicios de Telefonía Fija y Banda Ancha, utilizando la red 4G Lte como medio de enlace y de solución corporativa y VIP** previo a la obtención del título de Ingeniero en Telecomunicaciones en la Universidad Católica Santiago de Guayaquil.

1.- Declaro tener pleno conocimiento de la obligación que tienen las instituciones de educación superior, de conformidad con el Artículo 144 de la Ley Orgánica de Educación Superior, de entregar a la SENESCYT en formato digital una copia del referido trabajo de titulación para que sea integrado en el Sistema Nacional de Información de la Educación Superior del Ecuador para su difusión pública respetando los derechos de autor.

2.- Autorizo a la SENESCYT a tener una copia del referido trabajo de titulación, con el propósito de generar un repositorio que democratice la información, respetando las políticas de propiedad intelectual vigentes.

Guayaquil, 11 de marzo de 2019

f. \_\_\_\_\_

Nombre: CORREA ALTAMIRANO, KEVIN RIGOBERTO

C.C: 092453392-0

## REPOSITORIO NACIONAL EN CIENCIA Y TECNOLOGIA

### FICHA DE REGISTRO DE TESIS/TRABAJO DE TITULACION

<b>TITULO Y SUBTITULO:</b>	Estudio y Factibilidad de un servicio redundante que servirá como backup para los servicios de Telefonía Fija y Banda Ancha, utilizando la red 4G Lte como medio de enlace y de solución corporativa y VIP.		
<b>AUTOR(ES):</b>	Kevin Rigoberto Correa Altamirano		
<b>REVISOR(ES)/TUTOR:</b>	Héctor Ignacio Pacheco Bohórquez		
<b>INSTITUCION:</b>	Universidad Católica Santiago de Guayaquil		
<b>FACULTAD:</b>	Técnica para el Desarrollo		
<b>CARRERA:</b>	Ingeniería en Telecomunicaciones		
<b>TITULO OBTENIDO:</b>	Ingeniero en telecomunicaciones		
<b>FECHA DE PUBLICACION:</b>	11 de Marzo de 2019	<b>No. DE PAGINAS:</b>	71
<b>AREAS TEMATICAS:</b>	RED DE COMUNICACIÓN		
<b>PALABRAS CLAVES/KEYWORDS:</b>	IMS (Ip Multimedia Subsystem), NGN (Next Generation Network), Backup, 4G Lte, Portabilidad numerica.		
<b>RESUMEN/ABSTRACT (150-250 palabras) :</b>			
<p>En el presente trabajo se realiza un estudio sobre el análisis de un servicio redundante que servirá como Backup, utilizando como medio de transmisión la red 4G Lte, la misma que proveerá de los servicios de Telefonía fija e internet fijo para casos que requieran del levantamiento del servicio para clientes VIP, los mismos tendrán un tiempo de atención menor a 10 horas luego de la afectación en su infraestructura física, la cual provee de su servicio. Para poder realizar el cambio de servicio desde la infraestructura física, hacia la infraestructura inalámbrica se requiere de la intervención de la plataforma IMS (Ip Multimedia Subsystem), la misma que me permitirá el tráfico de voz y datos a través de la infraestructura de la red Móvil; cabe recalcar que al cambiar de la plataforma NGN (Next Generation Network) donde se encuentran los clientes con telefónica fija e internet fijo, hacia la plataforma IMS, no existirá cambio de número telefónico, ya que esta plataforma permite que el número telefónico fijo pueda ser utilizado a través de una infraestructura de red móvil, la misma que</p>			

soporta la portabilidad numérica. El estudio está basado en los tiempos de respuesta que los clientes VIP requieren, es necesario indicar que dichos clientes requieren de una atención ante cualquier tipo de requerimiento menor a 24 horas. Para esta investigación se tomará como referencia sustentable la red 4G Lte, la misma que trabaja bajo los protocolos de la plataforma IMS, ya que permite el uso de la portabilidad numérica.

<b>ADJUNTO PDF:</b>	<input checked="" type="checkbox"/> SI	<input type="checkbox"/> NO
<b>CONTACTO CON AUTOR/ES:</b>	Teléfono: +593-987321350	Email: kevin_rca95@hotmail.com
<b>CONTACTO CON LA INSTITUCION (COORDINADOR DEL PROCESO UTE):</b>	Nombre: Palacios Meléndez Edwin Fernando Teléfono: +593-9-67608298 E-mail: <a href="mailto:edwin.palacios@cu.ucsq.edu.ec">edwin.palacios@cu.ucsq.edu.ec</a>	
<b>SECCION PARA USO DE LA BIBLIOTECA</b>		
<b>N°. DE REGISTRO (en base de datos)</b>		
<b>N°. DE CLASIFICACION:</b>		
<b>DIRECCION URL (tesis en la web)</b>		