



**UNIVERSIDAD CATÓLICA
DE SANTIAGO DE GUAYAQUIL**

SISTEMA DE POSGRADO
MAESTRÍA EN TELECOMUNICACIONES

TEMA:

**Diseño e implementación de un sistema de control y monitoreo
inalámbrico mediante radiofrecuencia, Bluetooth y SMS en aplicaciones
domóticas**

AUTOR:

Ing. Vásconez Cuzco, Juan Carlos

Trabajo de Titulación previo a la obtención del Grado Académico de
MAGÍSTER EN TELECOMUNICACIONES

TUTOR:

MSc. Córdova Rivadeneira, Luis Silvio

Guayaquil, 5 de Julio del 2019



**UNIVERSIDAD CATÓLICA
DE SANTIAGO DE GUAYAQUIL**

SISTEMA DE POSGRADO
MAESTRÍA EN TELECOMUNICACIONES

CERTIFICACIÓN

Certificamos que el presente trabajo fue realizado en su totalidad por el Magíster **Vásconez Cuzco, Juan Carlos** como requerimiento parcial para la obtención del Grado Académico de **MAGÍSTER EN TELECOMUNICACIONES.**

TUTOR

f. _____

MSc. Córdova Rivadeneira, Luis Silvio

DIRECTOR DEL PROGRAMA

f. _____

MSc. Romero Paz, Manuel de Jesús

Guayaquil, 5 de Julio del 2019



**UNIVERSIDAD CATÓLICA
DE SANTIAGO DE GUAYAQUIL**

SISTEMA DE POSGRADO
MAESTRÍA EN TELECOMUNICACIONES

DECLARACIÓN DE RESPONSABILIDAD

Yo, **Vásconez Cuzco, Juan Carlos**

DECLARO QUE:

El trabajo de titulación **“Diseño e implementación de un sistema de control y monitoreo inalámbrico mediante radiofrecuencia, Bluetooth y SMS en aplicaciones domóticas”**, previa a la obtención del grado Académico de **Magíster en Telecomunicaciones**, ha sido desarrollado respetando derechos intelectuales de terceros conforme las citas que constan en el documento, cuyas fuentes se incorporan en las referencias o bibliografías. Consecuentemente este trabajo es de mi total autoría.

En virtud de esta declaración, me responsabilizo del contenido, veracidad y alcance científico del trabajo de titulación del Grado Académico en mención.

Guayaquil, 5 de Julio del 2019

EL AUTOR

Ing. Vásconez Cuzco, Juan Carlos



**UNIVERSIDAD CATÓLICA
DE SANTIAGO DE GUAYAQUIL**

SISTEMA DE POSGRADO
MAESTRÍA EN TELECOMUNICACIONES

AUTORIZACIÓN

Yo, **Vásconez Cuzco, Juan Carlos**

Autorizo a la Universidad Católica de Santiago de Guayaquil, la publicación, en la biblioteca de la institución del Trabajo de Titulación de Maestría titulado: **“Diseño e implementación de un sistema de control y monitoreo inalámbrico mediante radiofrecuencia, Bluetooth y SMS en aplicaciones domóticas”**, cuyo contenido, ideas y criterios son de mi exclusiva responsabilidad y total autoría.

Guayaquil, 5 de Julio del 2019

EL AUTOR

Ing. Vásconez Cuzco, Juan Carlos

REPORTE URKUND

The screenshot displays the URKUND interface with the following details:

- Documento:** Tesis-Vasconez.docx (D40179200)
- Presentado:** 2018-07-14 11:59 (-05:00)
- Presentado por:** Luis Córdova Rivadeneyra (lcondova@yahoo.com)
- Recibido:** luis.cordova.ucsp@analisis.arkund.com
- Summary:** 2% de estas 12 páginas, se componen de texto presente en 2 fuentes.
- Lista de fuentes:**

Categoría	Enlace/nombre de archivo
	PROPUESTA DE TESIS.pdf
	PROPUESTA DE TESIS.docx
	http://carzacoalino.provetras.com/2018/10/05/tutorial-12-modulo-sensor-ldr/
	http://www.geefactory.mx/tesis/radiofrecuencia-internal-micro-arduino-mo/
- Fuentes alternativas:**

	Res_Tesis.docx
	TGS-504avance-10-01-2016-Juho_Tamayo.docx
	http://www.huanacoch.com.ar/TEORIA/MODULO_DE_SE.pdf

SISTEMA DE POSGRADO MAESTRIA EN TELECOMUNICACIONES

TEMA DE LA TESIS:

DISEÑO E IMPLEMENTACION DE UN SISTEMA DE CONTROL Y MONITOREO INALÁMBRICO, MEDIANTE RADIO FRECUENCIA, BLUETOOTH Y SMS EN APLICACIONES DOMÓTICAS.

Previa la obtención del Grado Académico de: Magister en Telecomunicaciones Tutor: Ing. Luis Córdova Rivadeneyra, Msc.

ELABORADO POR: Ing. Juan Carlos Vásconez Cuzco

Guayaquil, Julio del 2018

El análisis Urkund al Trabajo de Titulación “**Diseño e implementación de un sistema de control y monitoreo inalámbrico mediante radiofrecuencia, Bluetooth y SMS en aplicaciones domóticas**”, a cargo del Ingeniero Juan Carlos Vásconez Cuzco, está al 2% de coincidencias.

Dedicatoria

Dedico este trabajo primeramente a Dios, a mi familia por el apoyo incondicional y que son un pilar fundamental en mi vida, quien siempre ha estado junto a mí, brindándome su apoyo incondicional.

De manera especial a mis hijos Doménica y Sebastián quienes ha sido mi inspiración para poder concluir con mis metas.

A mi esposa Karina quien me ha proporcionado esa fuerza para seguir luchando en mi vida profesional.

Agradecimiento

Expreso mi sincero agradecimiento a la Universidad Católica de Santiago de Guayaquil por haberme permitido formar parte de la misma.

A sus autoridades y docentes que de forma desinteresada imparten sus conocimientos y experiencias, que sirvieron de guía en esta formación profesional.

A todos, mi eterna gratitud.



**UNIVERSIDAD CATÓLICA
DE SANTIAGO DE GUAYAQUIL**

SISTEMA DE POSGRADO
MAESTRÍA EN TELECOMUNICACIONES

TRIBUNAL DE SUSTENTACIÓN

f. _____

MSc. Luis Silvio Córdova Rivadeneira
TUTOR

f. _____

MSc. Néstor Armando Zamora Cedeño
REVISOR

f. _____

MSc. María Luzmila Ruilova Aguirre
REVISOR

f. _____

MSc. Manuel Romero Paz
DIRECTOR DEL PROGRAMA

ÍNDICE GENERAL

INDICE DE FIGURAS.....	XII
ÍNDICE DE TABLAS	XIV
RESUMEN.....	XV
ABSTRACT.....	XVI
CAPÍTULO 1: DESCRIPCIÓN DEL PROYECTO DE INTERVENCIÓN.	2
1.1. Introducción.....	2
1.2. Justificación.	2
1.3. Delimitación.....	3
1.4. Planteamiento del problema.	3
1.5. Resumen de la propuesta de intervención.	4
1.6. Objetivos.....	4
1.6.1. Objetivo General.....	4
1.6.2. Objetivos Específicos.	4
1.7. Hipótesis.....	5
1.8. Variables e indicadores.	5
1.9. Metodología.	5
1.9.1. Métodos.	5
1.9.2. Técnicas.....	6
1.9.3. Instrumentos de investigación y recolección de datos.....	6
CAPITULO 2: MARCO TEÓRICO	7
2.1. Sistemas domóticos.....	7
2.1.1. Confort	8
2.1.2. Seguridad	8
2.2. INTRODUCCIÓN A LA COMUNICACIÓN INALÁMBRICA	9
2.3. INTEGRACIÓN DE LAS APLICACIONES INALAMBRICAS.....	10
2.3.1. Comunicación Bluetooth.....	11
2.3.2. Módulo HC-06.....	11
2.4. MÓDULOS DE RADIOFRECUENCIA.	11
2.4.1. La Transmisión de radiofrecuencia.	12

2.4.2.	Especificaciones Técnicas:.....	12
2.4.3.	Características	12
2.4.4.	Valores máximos absolutos	13
2.4.5.	La Recepción de radiofrecuencia.	13
2.4.6.	Características	13
2.4.7.	Descripción de los Pines de Salida.....	14
2.4.8.	Valores máximos establecidos por el fabricante	14
2.4.9.	Tipos de Módulos Transmisores.	15
2.4.10.	Tipos de módulos Receptores.....	15
2.4.11.	Módulos utilizados (433mhz).	15
2.4.12.	Comparación de las tecnologías inalámbricas	16
2.5.	TECNOLOGÍA GSM.....	17
2.5.1.	Arquitectura de una red GSM.....	17
2.5.2.	Servicio de mensajes SMS	17
2.5.3.	Modem GSM SIM900.....	18
2.5.3.1.	Características del sistema SIM900	18
CAPITULO 3: APLICACIONES ANDROID.....		20
3.1.	Creación de aplicaciones Android (APP)	20
CAPITULO 4: DISEÑO E IMPLEMENTACIÓN		32
4.1.	DISEÑO E IMPLEMENTACIÓN DEL SISTEMA DE CONTROL DOMÓTICO INALÁMBRICO.	32
4.2.	DISEÑO DE LAS TARJETAS DE CONTROL.....	32
4.2.1.	Fuente de alimentación.	33
4.2.2.	Sensor de temperatura y humedad.....	33
4.2.3.	Sensor Ultrasónico HC-SR04.....	34
4.2.4.	Características del sensor HC-SR04.....	34
4.2.5.	Microcontrolador Atmega 328P.....	35
4.2.6.	Datasheet de ATMEGA 328P.....	35
4.3.	DISEÑO ESQUEMÁTICO DE MÓDULOS DE CONTROL.....	36
4.4.	DISEÑO EN PCB DE MÓDULOS DE CONTROL	39
4.5.	ESQUEMA GENERAL DEL MÓDULO RECEPTOR Y EMISOR...	43
CAPÍTULO 5: CONCLUSIONES Y RECOMENDACIONES.....		44

5.1. Conclusiones.....	44
5.2. Recomendaciones.....	45
REFERENCIAS BIBLIOGRAFICAS:	46
GLOSARIO.....	48
ANEXOS.....	49

INDICE DE FIGURAS

CAPITULO 2.

Figura 2. 1: Sistema de un enlace domótico.....	7
Figura 2. 2: Sistemas de conexión domótica, conexión estrella.....	8
Figura 2. 3: Arquitectura domótica descentralizada	8
Figura 2. 4: Arquitectura domótica centralizada	9
Figura 2. 5: Tipos de redes inalámbricas	10
Figura 2. 6: Modulo Bluetooth HC-06.....	11
Figura 2. 7: Módulo de transmisión	12
Figura 2. 8: Patillaje de Módulo Receptor	14
Figura 2. 9: Tipos de Transmisores.....	15
Figura 2.10: Tipos de Receptores	15
Figura 2. 11: Módulos de Radiofrecuencia.....	16
Figura 2. 12: Módulo EFCOM Pro GPRS/GSM	19

CAPITULO 3.

Figura 3. 1: Página de inicio del software APP inventor	20
Figura 3. 2: Pantalla de teléfono que visualiza la App	21
Figura 3. 3: Pantalla de teléfono que visualiza la App	21
Figura 3. 4: Paleta de widgets (lado izquierdo)	22
Figura 3. 5: Pantalla de teléfono para añadir ventana en una App	22
Figura 3. 6: Propiedades de los screen en App inventor	23
Figura 3. 7: Vista de control de ON/OFF de App	23
Figura 3. 8: Comandos usados en la programación por bloques 1	24
Figura 3. 9: Comandos usados en la programación por bloques 2	25
Figura 3. 10: Comandos usados en la programación por bloques 3	25
Figura 3. 11: Comandos usados en la programación por bloques (bluetooth)	26
Figura 3. 12: Bloques integrados para programación lógica	26
Figura 3. 13: Bloque integrado de adquisición por letra.	27
Figura 3. 14: Llamando a dispositivo externo a través de letra	27
Figura 3. 15: Programa por bloques de ventana de controles	28

Figura 3. 16: Vista de control de ON/OFF de App terminada.	28
Figura 3. 17: Programación por bloque ventana de conexión.	29
Figura 3. 18: Vista de control de luminosidad de App terminada.	30
Figura 3. 19: Programación por bloques conexión del bluetooth	30
Figura 3. 20: Vista de lectura de datos de App terminada	31
Figura 3. 21: Programación por bloques de ventana lectura de datos	32

CAPITULO 4

Figura 4. 1: Regulador positivo 7805 (físico) (a)	33
Figura 4. 2: Sensor de temperatura y humedad DHS22	34
Figura 4. 3: Sensor Ultrasónico HR-SC04	35
Figura 4. 4: Patillaje microcontrolador Atmel 328P	35
Figura 4. 5: Tarjeta para lectura de datos	36
Figura 4. 6: Tarjeta de control de encendido y apagado	37
Figura 4. 7: Tarjeta de fuerza para control de luminosidad	37
Figura 4. 8: Tarjeta de control para luminosidad	38
Figura 4. 9: Tarjeta de transmisión de datos (temperatura, humedad; distancia).....	39
Figura 4. 10: Tarjeta de comunicación por SMS.....	39
Figura 4. 11: Tarjeta PCB para control de datos	40
Figura 4. 12: Tarjeta PCB fuerza para control de luminosidad.....	40
Figura 4. 13: Tarjeta PCB para control de luminosidad.....	41
Figura 4. 14: Tarjeta PCB de transmisión de datos	41
Figura 4. 15: Tarjeta PCB control de interruptores.....	42
Figura 4. 16: Tarjeta PCB para comunicación por SMS	42
Figura 4. 17: Esquema general de módulos de control dentro de la vivienda	43

ÍNDICE DE TABLAS

Tabla 2. 1: Valores Nominales	13
Tabla 2. 2: Valores establecidos por el fabricante	14
Tabla 2. 3 : Comparación de Tecnologías Inalámbricas	16
Tabla 4. 1: Características generales de Atmel 328p.....	36

RESUMEN

El presente trabajo explica la funcionabilidad de las tecnologías utilizadas en telecomunicaciones actualmente, su aplicación en la Domótica y sistemas de control y telemetría. El punto de partida es demostrar que las tecnologías inalámbricas habitualmente son utilizadas por usuarios de teléfonos inteligentes para ser empleado como un sistema de control dentro o fuera de su hogar. Para el trabajo de grado se utilizó el microcontrolador ATMEL 328P, que realiza la operación de control y monitoreo en el módulo emisor y receptor de datos, la programación fue realizada en lenguaje "C". El sistema cuenta con 2 módulos de radiofrecuencia a una frecuencia de 433 MHZ, que siempre están enviando datos del sensor de temperatura y humedad del emisor. Además, como parte de este proyecto se realizó una APP en el sistema Android para poder controlar las luces de la casa sean como interruptores o por variación de la intensidad de estos. Esta APP se conecta mediante un módulo bluetooth HC06 que a su vez es vinculado con el teléfono inteligente, realizando la comunicación de ambos elementos e interactuar en el sistema de control y adquisición de datos en un rango de hasta 20 metros. Como control adicional se utiliza un modem SIM900 de cuatro bandas, este módulo se conecta como un teléfono convencional a través de comandos AT, el mismo que es controlado por el microcontrolador que hace la activación de mensajes de texto (SMS) al usuario en caso de que exista alguna anomalía en la lectura de medición en la APP.

Palabras claves: DOMÓTICA, ATMAEL, SMS, ANDROID, APP, TRANSMISIÓN INALÁMBRICA.

ABSTRACT

This paper explains the functionality of the technologies currently used in telecommunications, and their application in home automation and control and telemetry systems. The starting point is to demonstrate that the wireless technologies commonly used by smartphone users can use it as a control system inside or outside their home, for which the ATMEL 328P microcontroller was used, which performs the control operation and monitoring in the module transmitter and receiver of data, programming was done in language "C". The system has 2 radiofrequency modules at a frequency of 433 MHZ, which are always sending temperature and humidity sensor data from the transmitter. In addition, as part of this project, an APP was made in the Android system to control the lights of the house, whether as switches or by varying the intensity of the same. This APP is connected by a Bluetooth module HC06 which in turn is linked to the smartphone, making the communication of both elements and interacting in the control system and data acquisition in a range of up to 20 meters. As an additional control, a SIM900 four-band modem is used, this module connects like a conventional telephone through AT commands, which is controlled by the microcontroller that activates text messages (SMS) to the user in case there is some abnormality in the reading of measurement in the APP.

Keywords: Domotica, Atmel, SMS, Android, App, Wireless transmission.

CAPÍTULO 1: DESCRIPCIÓN DEL PROYECTO DE INTERVENCIÓN.

En este capítulo se dará a conocer la propuesta de intervención sobre el tema planteado, justificando la idea del por qué se genera.

1.1. Introducción.

La creciente demanda de servicios de telecomunicaciones y la variedad de dispositivos ha conducido a que la comunicación sea más fácil, sea esta por voz, mensajería escrita, accesos a internet y datos, que retroalimenten diferentes tipos de sistemas. Existen en la actualidad diversas divisiones provenientes de la unión entre las tecnologías de la información y la telecomunicación aplicada a la telemetría específicamente la domótica.

Cada día se obtienen mejores servicios, con mayor calidad, flexibilidad y velocidad de transmisión, por lo que se determina, que la Telemetría o medición de datos dentro de un espacio determinado corresponde al subministro de servicios que esta puede brindar, para mejorar la seguridad y el confort dentro del hogar, para los cuales la distancia constituye un factor crítico, haciendo uso de las tecnologías de la Información y de las Comunicaciones (TIC) en pos de intercambiar información válida para realizar diagnósticos o efectuar tratamiento y prevención de posibles accidentes, para actividades de investigación y evaluación, de manera general para mejorar la calidad y estilo de vida del individuo y de la comunidad.

1.2. Justificación.

Con este diseño que se va a implementar permitirá monitorear y controlar el estado de los diferentes sensores ubicados en espacios predeterminados por medio de radiofrecuencia, a su vez poder controlar los diferentes espacios dentro del hogar por medio de mensajes SMS desde uno o varios teléfonos celulares. La necesidad de implementar este proyecto radica en que la mayoría de los sistemas domóticos llevan la información y control de los sensores por muchos conductores físicos, mientras que este sistema logrará realizar la telemetría a través de radiofrecuencia y SMS, ya

que los existentes presentan costos muy elevados sobre todo para una población de bajos recursos económicos como son nuestros usuarios. Este proyecto indica directamente por medio de SMS y en tiempo real los diferentes procesos que se estarían aconteciendo, siendo de fácil operación por parte de los usuarios.

1.3. Delimitación.

La pertinencia del proyecto se la puede delimitar en base al módulo de transmisión de datos, estos módulos tienen una cobertura pequeña en relación a otros de mucho mayor costo. La interfaz física que interaccione con las diferentes medidas a nivel de domótica, las cuales para este trabajo serán: medición de temperatura, humedad y nivel, para el control por la interfase aplicada es: control de iluminación (on/off) y lectura de datos métricos, que ayuden a un control más exhaustivo por parte del usuario.

Todos estos datos podrán ser monitoreados a través de una pantalla donde se observarán las métricas nombradas anteriormente y por medio de un móvil inteligente se puede activar que parámetros o medidas se desean visualizar. El monitoreo de las métricas mencionadas anteriormente será visualizado dentro de una cobertura que se encontrará no muy lejana, para este caso dentro del hogar.

1.4. Planteamiento del problema.

Este proyecto se da cuando surge la necesidad de mejorar la seguridad de nuestros hogares, superando los descuidos por parte de los integrantes de la familia o factores externos que se pueden dar dentro de un hogar. Los mismos que pueden llegar a causar un sobrecalentamiento de un equipo o electrodoméstico al permanecer mucho tiempo encendido, llegando a desatar en un incendio, terminando en pérdidas económicas y humanas.

El principal problema que se hacen presentes en “CASAS INTELIGENTES” es que no hay personas que inviertan en la construcción de estas casas ya que desconocen por completo las ventajas que estos

ofrecen, debido a esto el avance en la realización de Anteproyectos como lo son los “CASAS INTELIGENTES” se pueden ver truncados.

Es importante dar a conocer a la sociedad las grandes satisfacciones que pueden traer en el futuro la realización de Anteproyectos basados en este tipo de viviendas “CASAS INTELIGENTE”, mediante la inversión.

1.5. Resumen de la propuesta de intervención.

La propuesta se resume en el diseño e implementación de un módulo de captura de datos que tiene una componente física de hardware. La interfaz de control es desarrollada con microcontroladores, el mismo que lee los datos de los diferentes sensores, a su vez a través de módulos de radiofrecuencia estos datos son enviados a otro punto donde se realiza el monitoreo de estos, con el cual el usuario ubicado desde cualquier parte del hogar, podrá visualizar por medio de una APP previamente instalada los diferentes datos de los sensores y a su vez interactuar en el control de encendido y apagado de luces en diferentes puntos del hogar, en caso de ser necesario a través de mensajería celular (SMS) el usuario podrá recibir alertas a su móvil. En la interacción con la APP se emplea la comunicación bluetooth.

1.6. Objetivos.

A continuación, se detallan los objetivos planteados de este proyecto.

1.6.1. Objetivo General.

Realizar el diseño e implementación de un sistema de control y monitoreo inalámbrico mediante radiofrecuencia, bluetooth y SMS para aplicaciones domóticas.

1.6.2. Objetivos Específicos.

- Describir el estado del arte de la telemetría a través de la radiofrecuencia, bluetooth y SMS.

- Diseñar una interfaz física a los usuarios del hogar para el control de datos métricos.
- Diseñar el módulo de adquisición de datos métricos, realizando pruebas con los equipos de transmisión y recepción.
- Programar el protocolo de comunicación más idóneo para el envío de datos y mensajería a los puntos deseados.
- Configurar los equipos que suministrarán los datos métricos, para el monitoreo de la información a través de APP.

1.7. Hipótesis.

Este sistema de control domótico logrará que usuarios y personas dentro del hogar se sientan más confortables y seguros, podrán tener un control eficiente de métricas de sensores y activación de diferentes puntos del hogar dentro y fuera del mismo.

1.8. Variables e indicadores.

Las variables que se obtendrán en el equipo serán los valores que entreguen los diferentes sensores del sistema de control, siendo necesario una selección adecuada de equipos de adquisición de datos evitando pérdidas en la señal métrica. Los indicadores serán estados de los diferentes elementos del sistema enviados por mensajes de texto para proporcionarle al usuario una alerta del en caso de ser necesario.

1.9. Metodología.

La metodología aplicada en este trabajo se describe a continuación.

1.9.1. Métodos.

Se utiliza el método experimental a través de la recolección de información de datos en tiempo real para el accionamiento de los sistemas y el método deductivo al obtener conclusiones para determinar los rangos necesarios para la muestra de riesgo métrico dentro del hogar.

1.9.2. Técnicas.

Se hace un análisis de las mediciones comparándolas con instrumentos de confiabilidad y precisos para luego este se comunica al sistema de telecomunicaciones (RF/SMS) para él envío de información al usuario.

1.9.3. Instrumentos de investigación y recolección de datos.

Se utiliza microcontroladores para la adquisición de datos y procesamiento de estos, recolectados por los sensores del sistema para que este realice el análisis, sea enviado al usuario y monitorizado dentro del hogar.

CAPITULO 2: MARCO TEÓRICO

Este capítulo tratará sobre las diferentes tecnologías y dispositivos inalámbricos utilizados en el área industrial y en la domótica. Describiendo cada uno de estos y su funcionabilidad en las áreas nombradas anteriormente.

2.1. Sistemas domóticos.

Los avances en las tecnologías de las telecomunicaciones se han desarrollado mucho en los últimos años. Esta tecnología se ha producido en el campo de la industria, pero también han llegado al sector de nuestros hogares como es el sector domótico. La figura 2.1 muestra los diferentes componentes que se pueden implementar en un sistema domótico, y la figura 2.2 muestra la topología de conexión estrella.

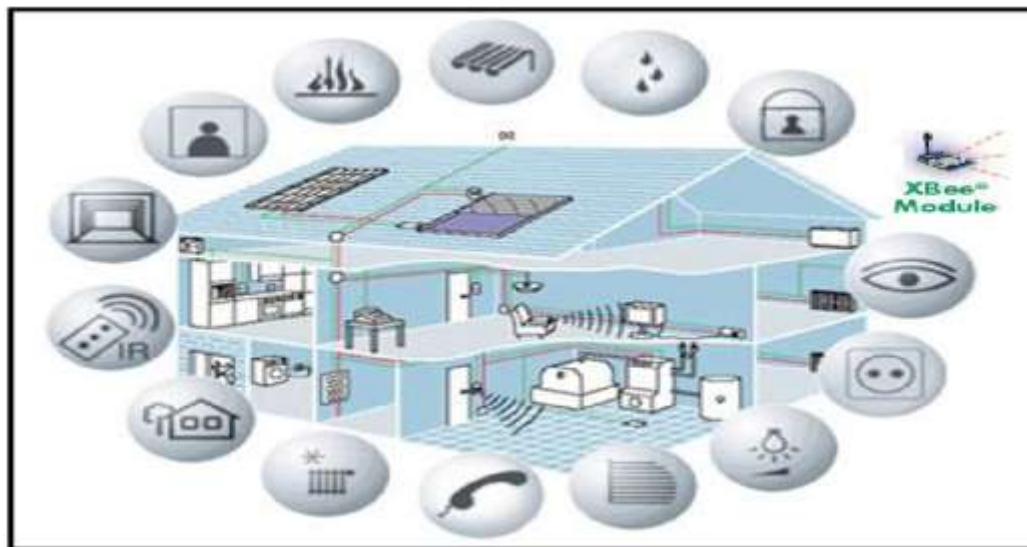


Figura 2. 1: Sistema de un enlace domótico

Fuente: (Chamba V. &, 2013)

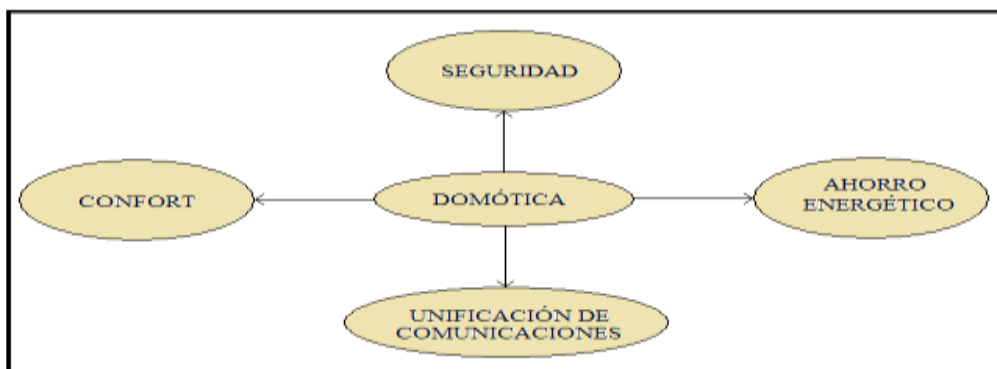


Figura 2. 2: Sistemas de conexión domótica, conexión estrella.

Fuente: (Chamba V. &, 2013)

La domótica es el conjunto de tecnologías aplicadas, que permiten el control y automatización de una vivienda sea esta desde adentro o fuera de la misma, manteniendo esta comunicación sea de manera cableada o inalámbrica, manteniendo su respectivo control.

2.1.1. Confort

Es mantener una buena calidad de vida, por medio de la automatización como puede ser: el control de luces, persianas y enchufes, la climatización automática tanto por calefacción como por refrigeración, riego automatizado que dependerá su encendido sea por la ausencia de lluvias o de sequías prolongadas, con sensores de humedad situado en el propio terreno.

2.1.2. Seguridad

Seguridad en el hogar, esta puede incluir alarmas en cada dormitorio con sus respectivos sensores, en el caso de ausencias prolongadas de las personas dueñas de casa, control biométrico, y la ayuda de sensores de presencia para apertura de puertas o ventanas. El sistema domótico puede ser:

- Descentralizado: Sensores y actuadores, los mismos que optan de sistemas de autocontrol, permitiendo la interacción directa entre sí, como muestra la figura 2.3.

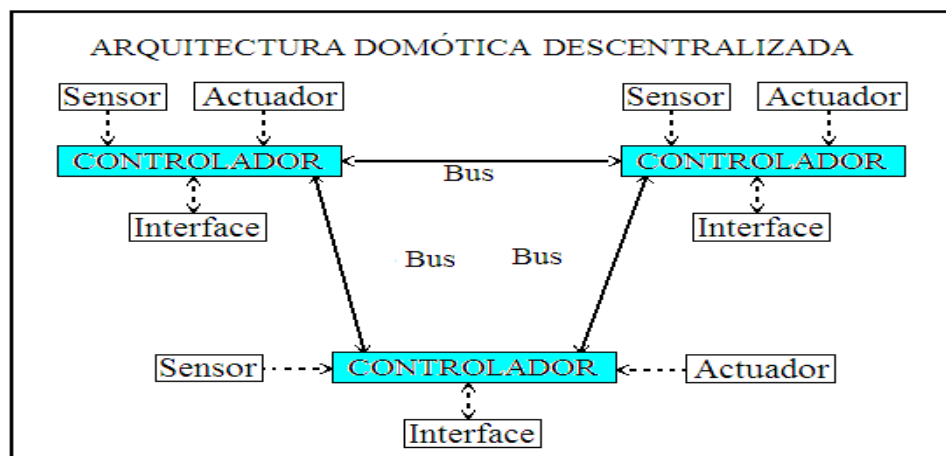


Figura 2. 3: Arquitectura domótica descentralizada

Fuente: (Chamba V. &, 2013)

- Centralizado: Los sensores se conectan en las entradas del controlador y los componentes como son actuadores a la salida de este. Siendo así, la información controlada por la unidad central, recibiendo diferentes tipos de datos de las diferentes partes de la instalación, recibiendo esta para el uso pertinente de la misma.

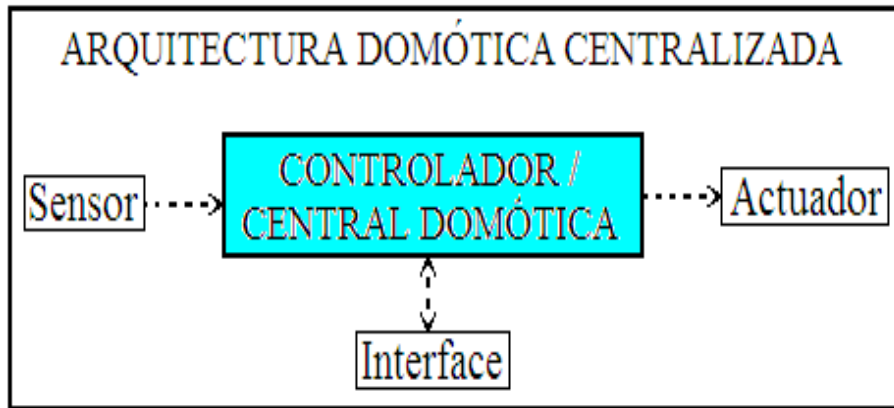


Figura 2. 4: Arquitectura domótica centralizada
Fuente: (Chamba V. &, 2013)

2.2. INTRODUCCIÓN A LA COMUNICACIÓN INALÁMBRICA

Las comunicaciones inalámbricas son aquellas que propagan información por el espacio libre, a través de ondas electromagnéticas, existiendo es estas varias tipos de redes inalámbricas como se muestra en la siguiente figura.

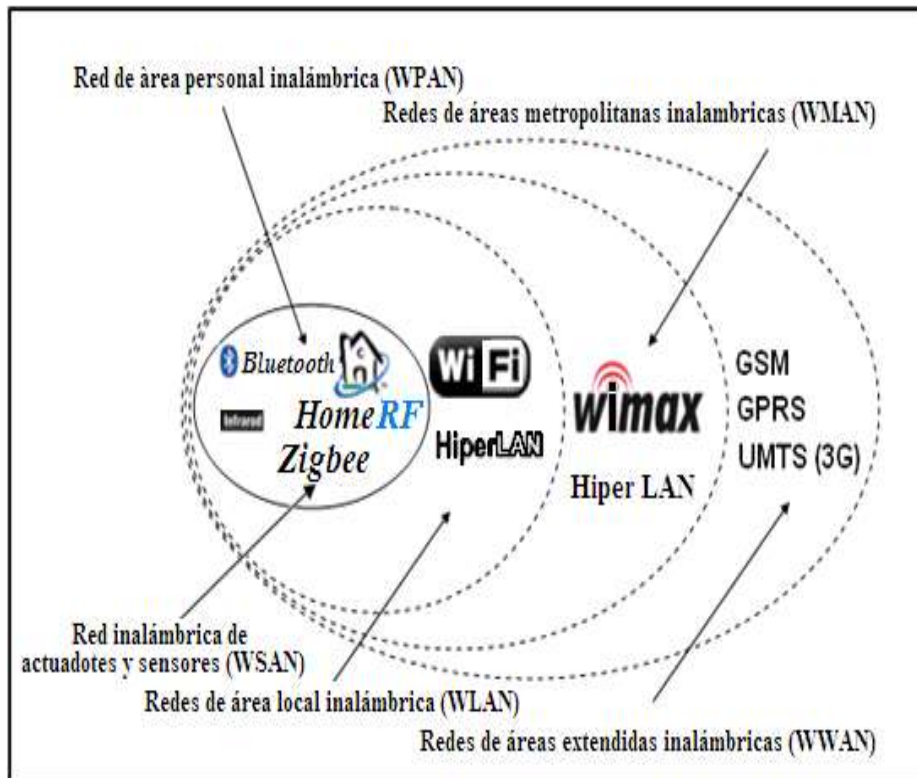


Figura 2. 5: Tipos de redes inalámbricas
Fuente: (Chamba V. &, 2013)

Las diferentes redes inalámbricas permiten una fácil instalación ya que la transmisión es vía radio, procesando hasta la central, a su vez permiten que estos dispositivos remotos puedan conectarse sin dificultad, evitando realizar cambios de infraestructura del lugar a instalar.

2.3. INTEGRACIÓN DE LAS APLICACIONES INALAMBRICAS.

La domótica se clasifica según el medio de transmisión en los siguientes tres tipos:

- Cableado dedicado
- Red eléctrica
- Transmisión inalámbrica.

A pesar de que las aplicaciones con cableado dedicado son las más utilizadas, estas presentan inconvenientes en lugares ya construidos por lo que no disponen de una preinstalación de cables para redes domésticas, lo que puede resolverse utilizando sistemas o medios inalámbricos. Para el control y comunicación de una vivienda se puede elegir medios inalámbricos

que facilitara la conexión dentro y fuera de la misma, teniendo un buen alcance al momento de controlar nuestro sistema domótico.

2.3.1. Comunicación Bluetooth

Esta tecnología de comunicación inalámbrica está diseñada para reemplazar cables que interconectan con dispositivos de bajo consumo, corto alcance y bajo costo. Utiliza radiofrecuencia de 2,4 GHz en la banda ISM (Industrial, Scientific and Medical). El uso abierto al público sin necesidad de licencias requiere de un mecanismo de protección contra interferencias como técnicas de ensanchado de espectro.

2.3.2. Módulo HC-06

Este módulo de bluetooth es el dispositivo que se utiliza para enlace de datos enviados desde una aplicación (APP) desarrollada en “App Inventor”. Este módulo por el bajo costo comparado con otros que tienen las mismas funciones y características, la única diferencia es el rango de cobertura, siendo así un módulo que cubre las necesidades para el desarrollo de aplicaciones domóticas. A continuación, la figura 2.6 muestra de manera física un bluetooth HC-06.

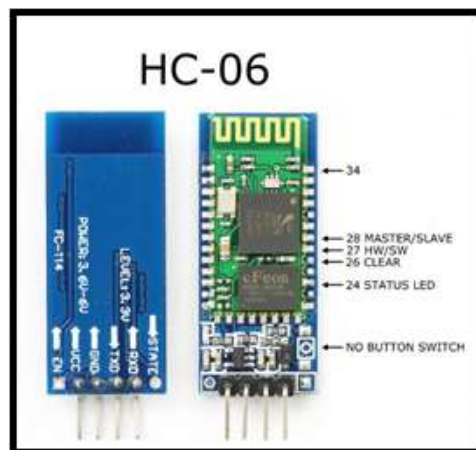


Figura 2. 6: Modulo Bluetooth HC-06
Fuente: @jecrespom. (2014)

2.4. MÓDULOS DE RADIOFRECUENCIA.

Esta sección trata de las características de los diferentes módulos de RF y GSM, así como rango de trabajo y modo de operación de cada uno.

2.4.1. La Transmisión de radiofrecuencia.

Está basado en el rango de frecuencia de 433 MHz en la cual se ha implementado para transmitir datos en UHF. Al trabajar con el receptor de 433 MHz se lo complementa a un sistema Tx/Rx, permitiendo el enlace de datos por radiofrecuencia, alcanzando distancias de hasta 80 m. Este aplica para edificaciones internas y hasta 350 m en campo abierto el mismo que opera con una fuente de hasta 12 V para obtener su máximo alcance. La figura 2.7 muestra el módulo transmisor.



Figura 2. 7: Módulo de transmisión
Fuente: (Mechatronics, s.f.)

2.4.2. Especificaciones Técnicas:

- Señal de radiofrecuencia: Modulación ASK (Modulación por Desplazamiento de Amplitud)
- Fuente de poder: hasta 12V
- Consumo de corriente: <16 mA
- Potencia de transmisión: 13 dBm
- Desviación de frecuencia: +- 75kHz (tecmikro, s.f.).

2.4.3. Características

- Alcance útil hasta 350 metros (12V), 230 metros (5V), 160 metros (3V).
- Disponible en frecuencias de 433.92 MHz (433 MHz) y 315.0 MHz
- Velocidades de transmisión hasta 20 kbps (tecmikro, s.f.).

2.4.4. Valores máximos absolutos

Las superaciones de los valores indican las posibles causas de daños permanentes en el transmisor como se muestra en la tabla 2.1.

Tabla 2. 1: Valores Nominales

PARAMETROS	RANGO DE VALORES	UNIDAD
Fuente DC	13 6 5	V
Entrada de datos	+/- 7	V
Temperatura de operación	-40 a 80	°C

Fuente: (tecmikro, s.f.)

2.4.5. La Recepción de radiofrecuencia.

En el Receptor de radiofrecuencia de 433MHz permite recibir datos en UHF, súper regenerativo para montaje en circuito impreso (PCB). Que se enlaza con el transmisor a una potencia de (13dBm), permitiendo enlaces TX/RX inalámbricos de datos a velocidades de hasta 4.8kbps y distancias de hasta 40 metros aplicado para edificaciones internas hasta 110 metros en campo abierto.

- **Especificaciones técnicas**
 - ✓ Conversión individual ASK súper regenerativa
 - ✓ Fuente de poder: 5V
 - ✓ Consumo de corriente: 2.2mA

2.4.6. Características

- Fabricado a cumplir con la norma EN 300 220-3 (radio) y EN 301 489-3 (EMC).
- Velocidades máximas 4.8kbps.
- Llega alcanzar hasta 110 metros.
- Versiones disponibles en 433.92 MHz (433MHz) y 315.0MHz.

- Versiones disponibles: regulado y no regulado.
- Adopción de inductancia ajustable para estabilizar la frecuencia.
- Rápido tiempo de establecimiento de datos (tecmikro, s.f.).

2.4.7. Descripción de los Pines de Salida

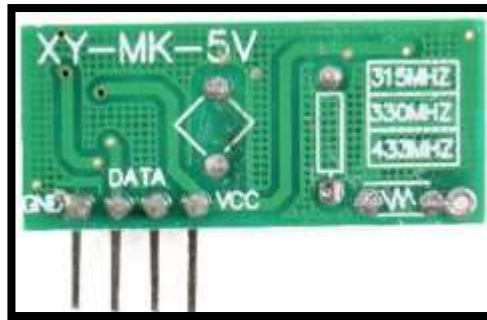


Figura 2. 8: Patillaje de Módulo Receptor
Fuente: (Mechatronics, s.f.)

- GND (pin1): Tierra del suministro de DC.
- DATA (pin2): Salida de datos digitales, utilizado para alimentar decodificadores externos estos datos que ingresan al transmisor. Internamente conectado al pin 3.
- DATA (pin3): Salida de datos digitales, utilizado para alimentar decodificadores externos. Los datos verdaderos, es decir, como se ingresan al transmisor. Internamente conectado al pin 2.
- VCC (pin4): Suministro de 5V CC regulada, conectado internamente al pin 5. Contenido máximo de rizado 0.1Vpp.
- ANT (pin5): Entrada de antena de 50 ohm.

2.4.8. Valores máximos establecidos por el fabricante

La superación de los valores indicados por el fabricante puede causar daños permanentes en el receptor. Así se muestra en la tabla 2.2 los rangos y parámetros establecidos.

Tabla 2. 2: Valores establecidos por el fabricante

PARAMETROS	RANGO DE TRABAJO	UNIDADES
Alimentación DC	6	V
Temperatura	-20 a 80	°C

Fuente: (tecmikro, s.f.)

2.4.9. Tipos de Módulos Transmisores.

Es posible encontrar en el mercado opciones interesantes en cuanto a frecuencia, potencia y alcance de estos módulos, el diseñador del sistema radio controlado deberá optar por alguno de acuerdo a sus necesidades y procurarse la hoja de datos correspondiente. Un fabricante es Wenshing Electronics CO L.T.D cuyos módulos transmisores presentan en la figura 2.9 con las siguientes características.







	Model	Frequency (MHz)		Data Rate (Kbps)		Voltage (V)		Current (mA)
		Min	Max	Min	Max	Min	Max	
		<input checked="" type="checkbox"/>	<input checked="" type="checkbox"/>	<input checked="" type="checkbox"/>	<input checked="" type="checkbox"/>	<input checked="" type="checkbox"/>	<input checked="" type="checkbox"/>	<input checked="" type="checkbox"/>
	TWS-HSP	315	433.92	8	8	4.5	5.5	487
	TWS-DS	303.875	433.92	8	8	1.5	12	53
	TWS-CS	315	433.92	8	8	2	12	8.5
	TWS-HS	315	868.35	8	8	4.5	5.5	270
	TWS-4HP	400	500	8	8	3	5.3	250
	TWS-BS	303.875	916.5	8	8	3	12	8.4

Figura 2. 9: Tipos de Transmisores

Fuente: (Bolaños, 2013)

2.4.10. Tipos de módulos Receptores.





	Model	Frequency (MHz)		Data Rate (Kbps)		Voltage (V)		Current (mA)
		Min	Max	Min	Max	Min	Max	
		<input checked="" type="checkbox"/>	<input checked="" type="checkbox"/>	<input checked="" type="checkbox"/>	<input checked="" type="checkbox"/>	<input checked="" type="checkbox"/>	<input checked="" type="checkbox"/>	<input checked="" type="checkbox"/>
	TWS-HSP	315	433.92	8	8	4.5	5.5	487
	TWS-DS	303.875	433.92	8	8	1.5	12	53
	TWS-CS	315	433.92	8	8	2	12	8.5
	TWS-HS	315	868.35	8	8	4.5	5.5	270
	TWS-4HP	400	500	8	8	3	5.3	250
	TWS-BS	303.875	916.5	8	8	3	12	8.4

Figura 2.10: Tipos de Receptores

Fuente: (Bolaños, 2013)

2.4.11. Módulos utilizados (433mhz).

Trabaja a una frecuencia de 433 MHz y la señal origen es modulada en ASK (Modulación por desplazamiento de amplitud). Trabaja con codificación

HT12E de 8 bits de configuración y 4 bits de datos. Es decir, que transmite hasta 16 combinaciones posibles con 4 bits. Su configuración de pines del codificador de 8 bits a 4 bits de datos. El pin de salida de datos, la polarización y la resistencia determinan la frecuencia de oscilación. El módulo de recepción (XY- MK – 5V) trabaja junto a un decodificador de 8 bits de configuración y 4 bits de datos HT12D. Los 8 bits de configuración de ambos módulos se configuran con un dipswitch a la entrada de cada CI tanto codificador como decodificador. La figura 2.11 muestra la forma física de estos módulos.

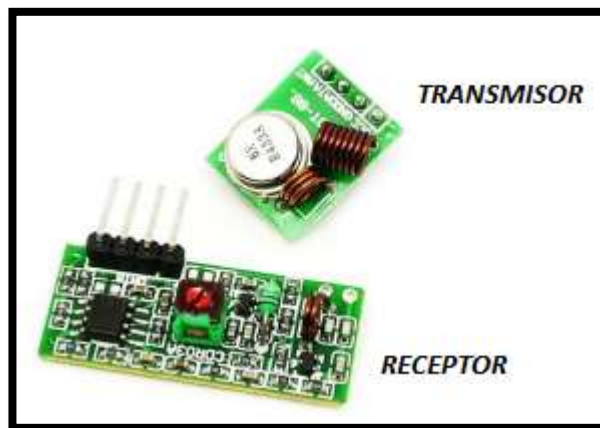


Figura 2. 11: Módulos de Radiofrecuencia
Fuente: (Gudiño, 2014)

2.4.12. Comparación de las tecnologías inalámbricas

En la tabla 2.3 se describen brevemente las características de las diferentes tecnologías inalámbricas actuales:

Tabla 2. 3 : Comparación de Tecnologías Inalámbricas

Modulo RF	Wi-fi	Bluetooth	Zigbee
315 MHz / 433 MHz	2.4GHz	2.4GHz	2.4GHz, 868 / 915 MHz
	Estándar 802.15.11 54 Mbps TX: >400 mA Standby: 20 mA 100+ KB Memory > 100 m	Estándar 802.15.1 10 Mbps TX: 40 mA Standby: 200 µA 100+ KB Memory 100 m alcance PMI	Estándar 802.15.1 10 Mbps TX: 40 mA Standby: 200 µA 100+ KB Memory 100 m alcance PMI

	alcance PMI		
--	-------------	--	--

Fuente: (Chamba V. &, 2013)

Se puede observar una ventaja de WiFi sobre Bluetooth, su velocidad predomina por la presencia de Android a escala mundial. Para calcular la distancia de transmisión y recepción se tiene que calcular la longitud de la antena que va en cada uno de estos, para el caso de la antena vertical de $\frac{1}{4}$ de onda, la fórmula es la siguiente:

$$L = 72/\text{Frecuencia (MHz)} = \text{metros}$$

$$L = 72/433 \text{ MHz} = 0.165 \text{ mts} = 16.5 \text{ centímetros}$$

2.5. TECNOLOGÍA GSM

Éste medio de comunicación (GSM, "*Groupe Speciale Mobile*") es una compañía especial móvil, utilizada para comunicación entre teléfonos inalámbricos, incorporando tecnología digital. Siendo este el medio digital donde el cliente de GSM puede conectarse desde su teléfono a un ordenador, pudiendo enviar y recibir mensajes por email, navegar por la web, acceder a la red informática de una compañía (LAN/Intranet), así como ingresar a muchas otras funciones digitales de transmisión de datos, incluyendo el servicio de Mensajes de texto.

GSM considerada por su rapidez en la transferencia de información y conectividad, en un estándar de segunda generación (2G).

2.5.1. Arquitectura de una red GSM

La red GSM consta con varios subsistemas que interactúan entre ellos, a través de diferentes interfaces y protocolos de señalización. La comunicación entre el móvil y la estación base es realizada mediante el "Aire" o "camino Radio eléctrico". La interconexión de una red define la capacidad de proporcionar servicios al usuario móvil en un país o continente.

2.5.2. Servicio de mensajes SMS

Este medio es involucrado para aplicaciones domóticas a través de una llamada o mensaje corto (SMS) ejecuta la activación de un actuador sin

importar la distancia o donde se localicen. La asistencia de mensajes cortos o SMS (Short Message Service) disponible en teléfonos móviles que reconocen el envío de SMS entre teléfonos móviles, fijos y otros dispositivos de mano. SMS fue creado como parte de un estándar para la telefonía móvil digital, y en la actualidad se encuentra disponible en una amplia variedad de redes, incluyendo las redes 3G (tercera generación).

Un mensaje SMS es una sucesión alfanumérica de hasta 160 caracteres de 7 bits. Al inicio, se emplean para enviar y recibir mensajes de texto, pero existe un protocolo básico que admiten incluir otros tipos de contenido, proporcionar formato a los mensajes o relacionar varios mensajes de texto e incluso imágenes y pequeños sonidos (Aranda, 2014).

2.5.3. Modem GSM SIM900

EL modem Sim900 es una plataforma utilizada para comunicaciones de teléfonos móviles. La primera función de esta tecnología es la transmisión de voz, pero también permite el envío de datos (SMS, Internet), a una velocidad muy baja, aproximadamente de 9kb/s. Siendo esta placa muy utilizada en sistemas donde se requiere la interacción de un hardware con el dispositivo móvil.

2.5.3.1. Características del sistema SIM900

- Módulo de 4 BANDAS GSM de 850 / 900 / 1800 / 1900 MHz
- GPRS multipuertos clase 10/8
- Estación móvil clase B
- Potencia de transmisión 2W
- Control por comandos AT
- Tensión de Alimentación: 3.1 a 4.8 VDC
- Bajo consumo de corriente 15 mA
- Incluye protocolos de capa de mediante comandos AT.

En la figura 2.12 se muestra la forma física del módulo EF COM Pro.

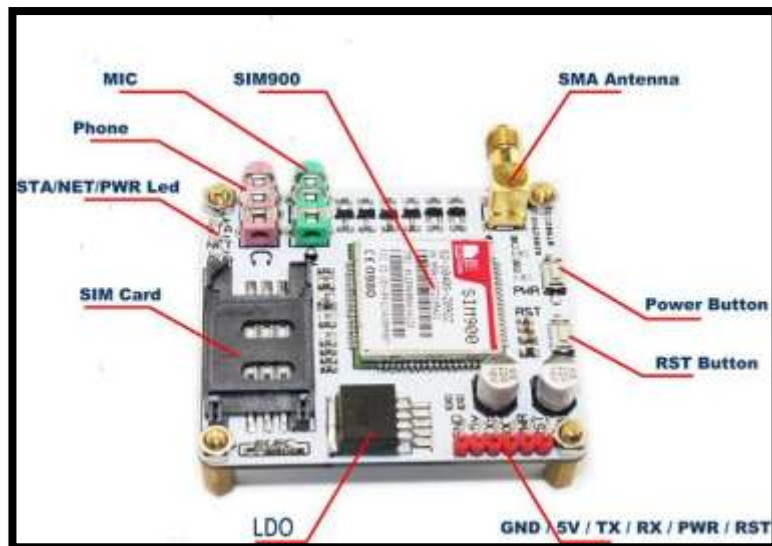


Figura 2. 12: Módulo ECom Pro GPRS/GSM
Fuente: (Aranda, 2014)

Este modem es programado por comandos AT, que es la comunicación con dispositivos externos. Estos comandos AT son usados de acuerdo a las aplicaciones del estándar GSM de voz y mensajes cortos.

Se asemejan a los móviles, ya que contienen su propia tarjeta SIM para poder funcionar, contienen una base de datos como los teléfonos e incorpora una lista de los mensajes SMS recibidos, pudiendo a la vez enviar mensajes SMS, configurar otros parámetros, llamar y recibir desde otro móvil (Aranda, 2014).

CAPITULO 3: APLICACIONES ANDROID

En este capítulo se explica el desarrollo de la aplicación APP, donde se expone paso a paso la creación y su debido funcionamiento en el proyecto.

3.1. Creación de aplicaciones Android (APP)

Para crear aplicaciones Android no es necesario un conocimiento avanzado en Java u otra plataforma de programación. Basta con tener ordenador con internet y una cuenta Gmail, si no se cuenta con una, podrá crearla en el siguiente enlace: <https://accounts.google.com/SignUp>. Después de creada la cuenta, se accede a una plataforma llamada App Inventor que se utiliza para diseñar aplicaciones sencillas sobre Android de una manera muy rápida y didáctica. Posteriormente de iniciada la sesión, se abre App Inventor accediendo a esta página: <http://ai2.appinventor.mit.edu/>, en el cual se crean proyectos nuevos. Para comenzar con la creación de aplicaciones, dar click en Start new Project. La figura 3.1 muestra la página de inicio donde se diseñan APP's.

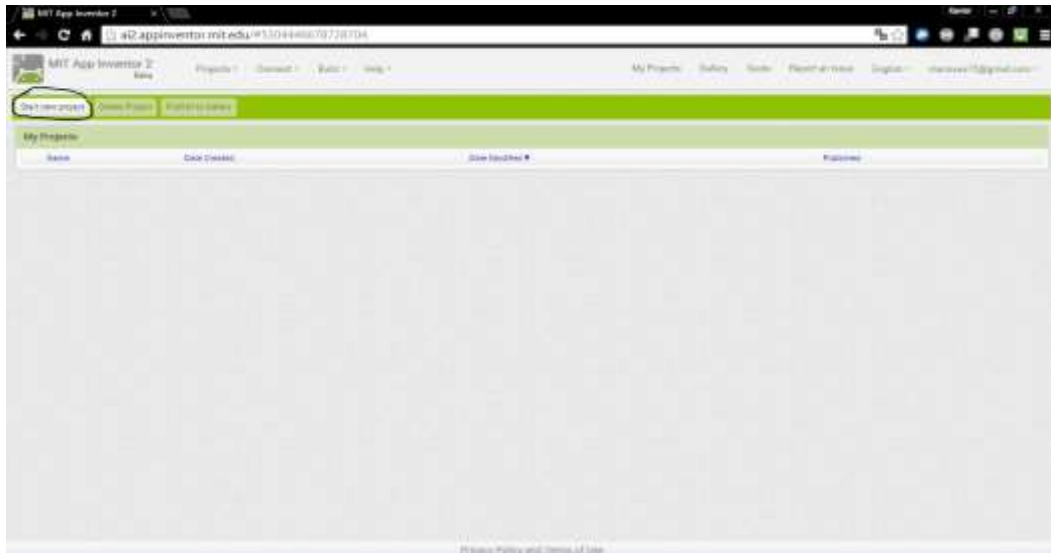


Figura 3. 1: Página de inicio del software APP inventor

Fuente: Autor

Es necesario escribir el nombre del proyecto, recordando que este es el que se verá como nombre en el archivo apk que se compilará al final. **Apk:** Instalador de la aplicación para Android. Se tiene un espacio en blanco,

similar a una pantalla de teléfono para realizar las modificaciones gráficas, es decir, la parte estética de la aplicación, tal como se muestra la figura 3.2.

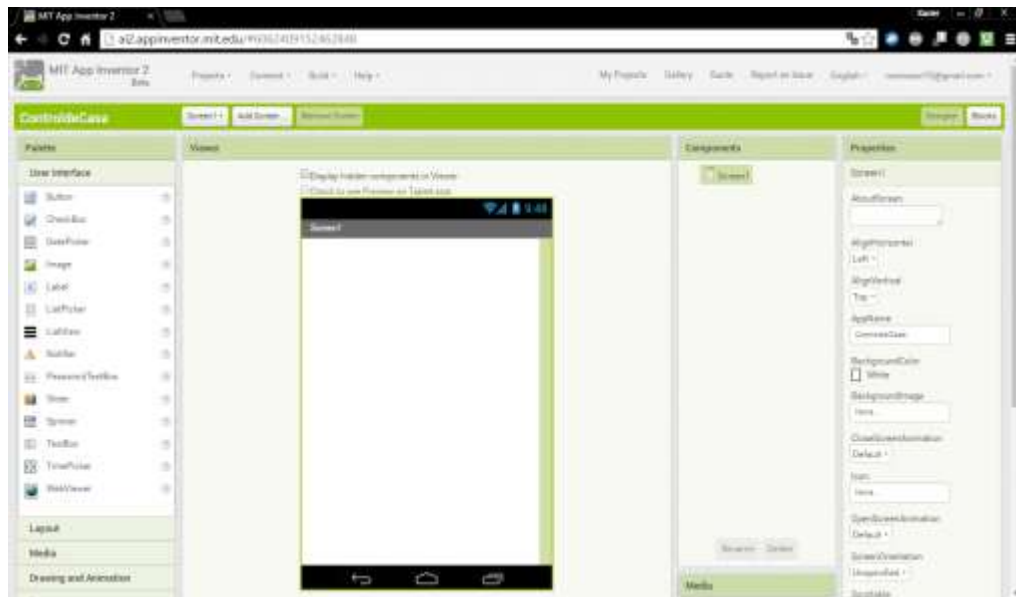


Figura 3. 2: Pantalla de teléfono que visualiza la App
Fuente: Autor.

Se recomienda cambiar el idioma a partir de este paso, debido a que facilitaría mucho más la disposición de los widgets y su programación.

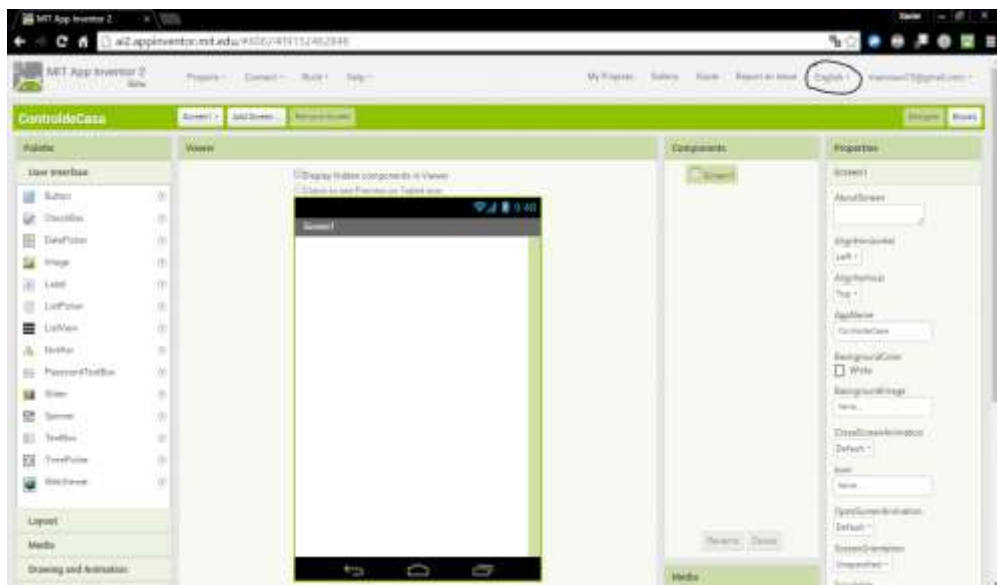


Figura 3. 3: Pantalla de teléfono que visualiza la App
Fuente: Autor.

Del lado izquierdo se tiene la paleta de widgets, estos servirán para insertar botones, listas, etiquetas, insertar funciones internas del teléfono, etc, tal como se muestra la figura 3.3.

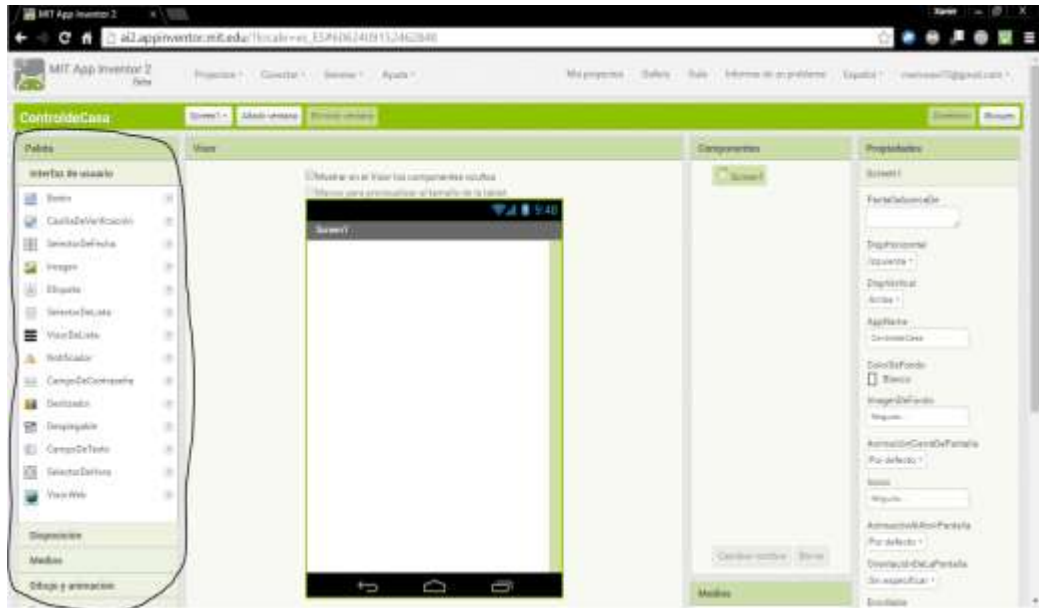


Figura 3. 4: Paleta de widgets (lado izquierdo)
Fuente: Autor.

En la sección componentes se muestra los diferentes tipos de widgets y funciones que se tiene agregada a la pantalla principal. En el mismo se pueden crear más pantallas agregándolas desde la opción **Añadir Ventana**.

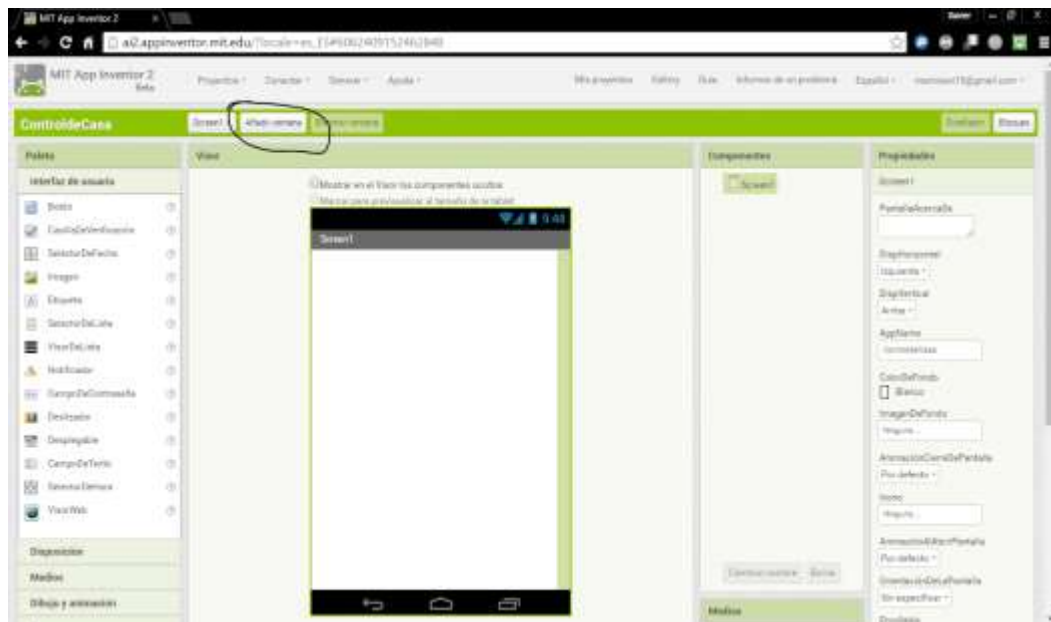


Figura 3. 5: Pantalla de teléfono para añadir ventana en una App
Fuente: Autor.

En el lado derecho, se puede ver la sección **Propiedades** que servirá para modificar los diferentes tipos de elementos que se tiene en la sección **Componentes**, donde se puede cambiar tipo de letra, tamaño, función, etc.

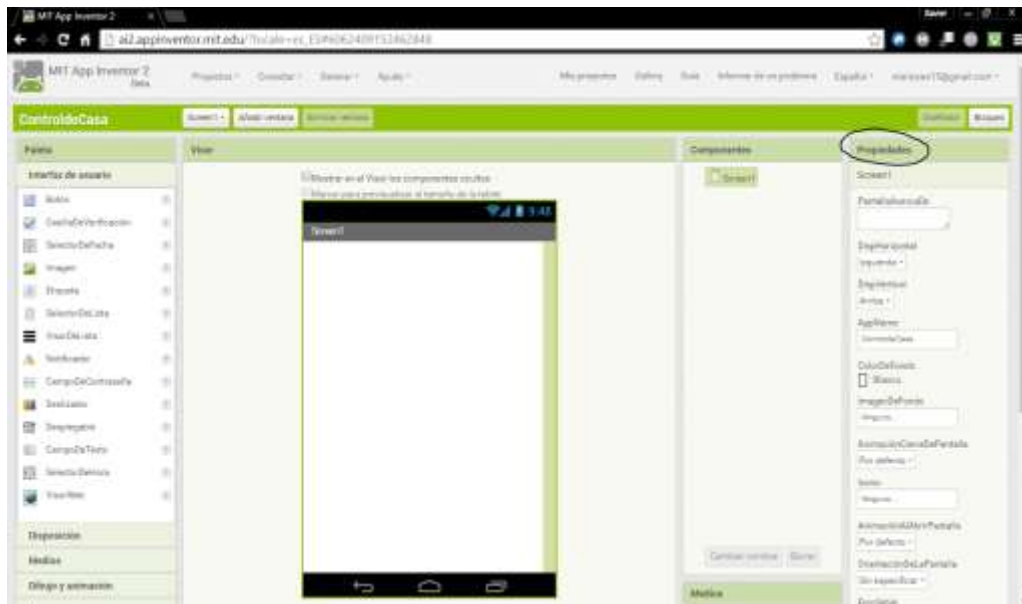


Figura 3. 6: Propiedades de los screen en App inventor
Fuente: Autor

Por ejemplo, la figura 3.7 muestra una aplicación terminada, con botones, listas, etiquetas, funciones, con diferentes pantallas.

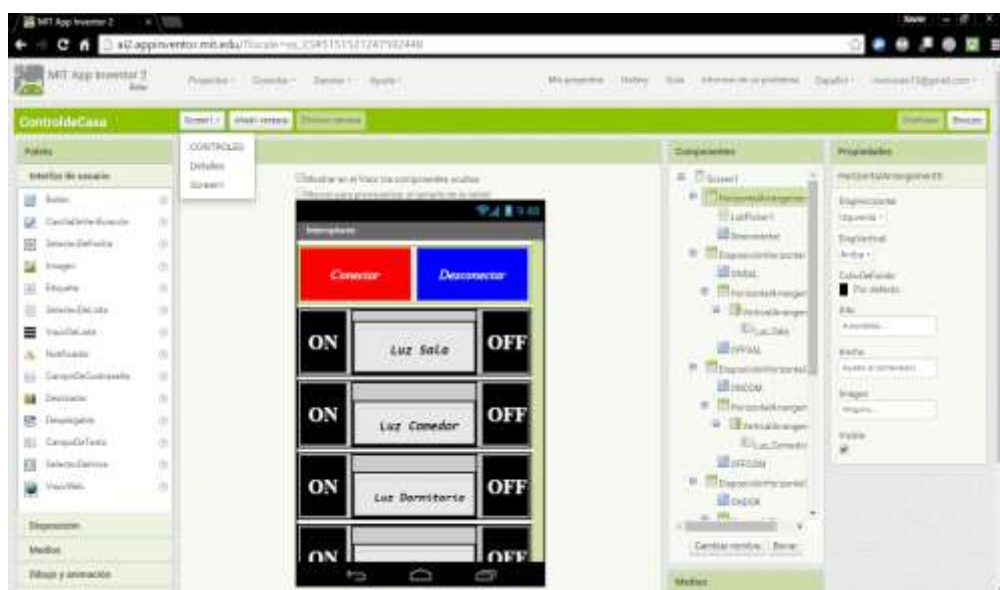


Figura 3. 7: Vista de control de ON/OFF de App
Fuente: Autor.

Posteriormente, se pasa a la parte de programación, que es una herramienta muy didáctica, ya que esto facilita muchas cosas, debido a que solo con revisar de manera detenida los comandos, se pueden realizar infinidad de proyectos. De este lado se encuentran los diversos tipos de

elementos de la pantalla 1, denominada **Screen1**, la cual se puede modificar y juntar para realizar operaciones complejas, como muestra la figura 3.9.

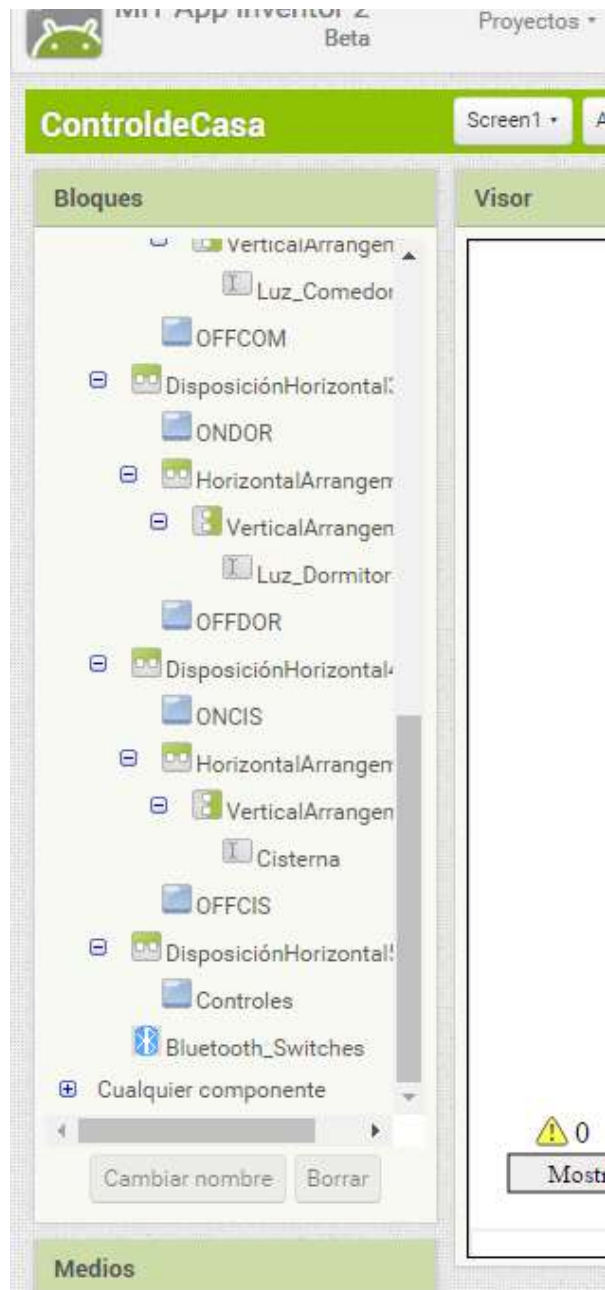


Figura 3. 8: Comandos usados en la programación por bloques 1
Fuente: Autor

Al seleccionar un elemento de la lista, saldrán los diversos comandos que se usan para controlar dicho botón. En este caso, cuando se haga clic, cuando se le haga foco, un clic largo, corto, etc.

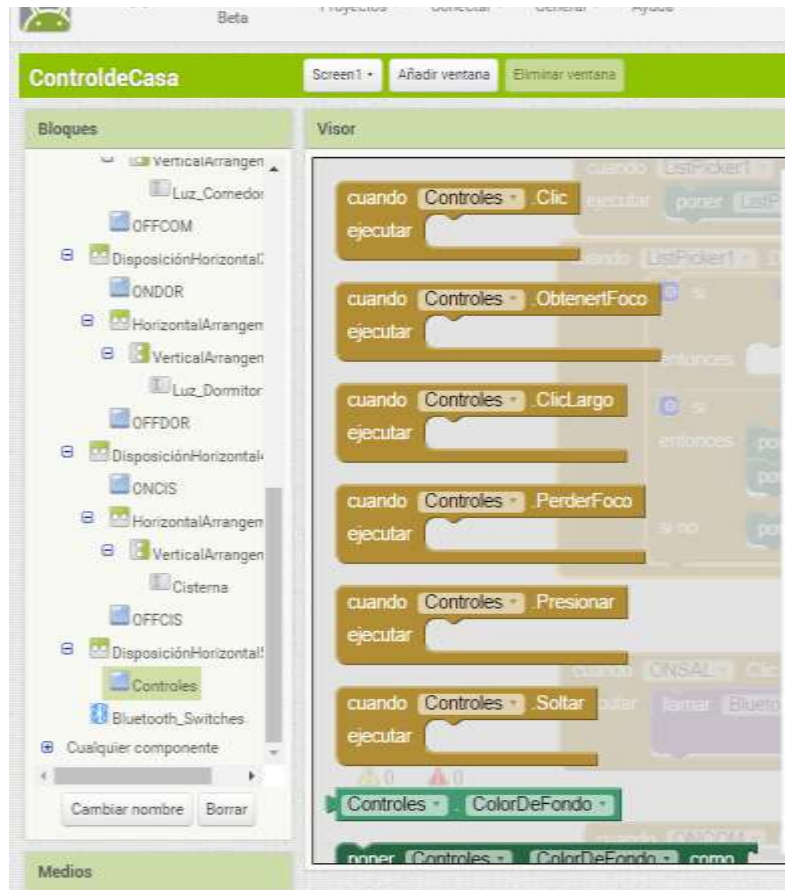


Figura 3. 9: Comandos usados en la programación por bloques 2
Fuente: Autor

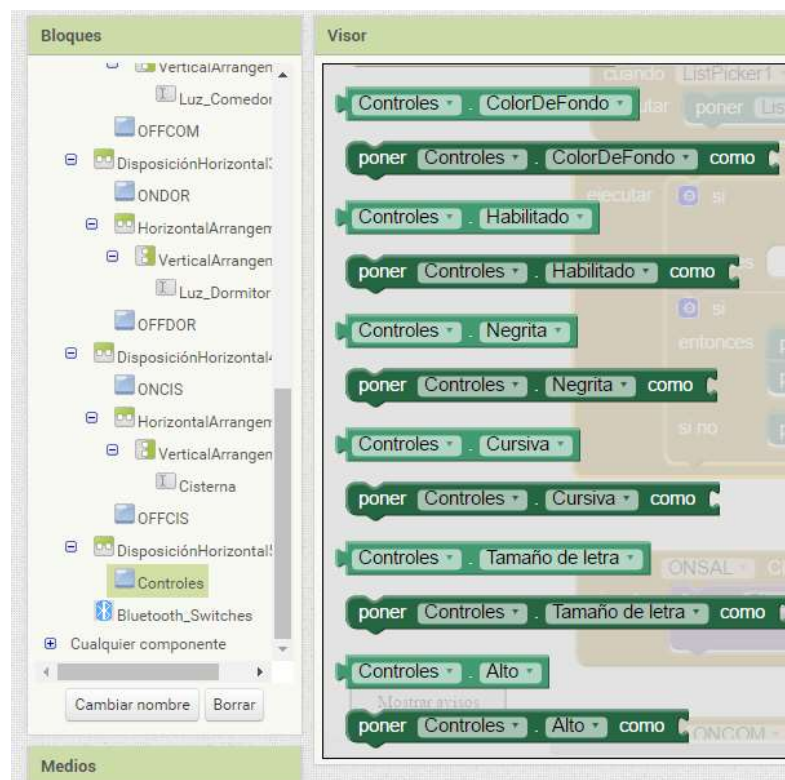


Figura 3. 10: Comandos usados en la programación por bloques 3
Fuente: Autor

Un poco más debajo de estas opciones de control, se encuentran las funciones que puede realizarse con ese elemento, en este caso el botón puede cambiar de color, cambiar el texto, su tipo, color, y muchas otras. En caso de que sea una función, los comandos se tornarán de un color morado, indicando que son acciones que tienen que tener un elemento principal.



Figura 3. 11: Comandos usados en la programación por bloques (bluetooth)
Fuente: Autor

Para activar algunos elementos y funciones, se necesitan bloques de integrados, es decir, que controlen dicho elemento y función, ubicados en la parte superior de la barra ubicada en la izquierda.

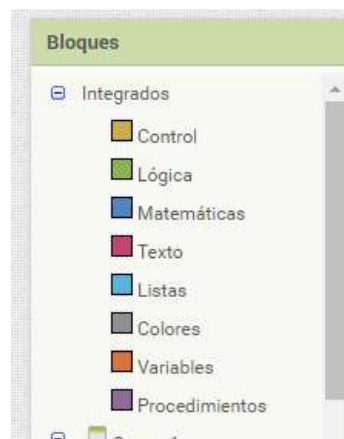


Figura 3. 12: Bloques integrados para programación lógica
Fuente: Autor

Ahora que se entiende el funcionamiento de los elementos y sus funciones, se puede realizar combinaciones entre integrados y elementos para crear una operación.

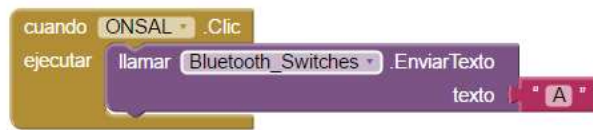


Figura 3. 13: Bloque integrado de adquisición por letra.
Fuente: Autor.

En este caso se tiene una operación sencilla, si hace clic en el botón llamado ONSAL se llama a la función Bluetooth_Switches que está previamente conectado a un dispositivo, que envíe un texto, en este caso "A".

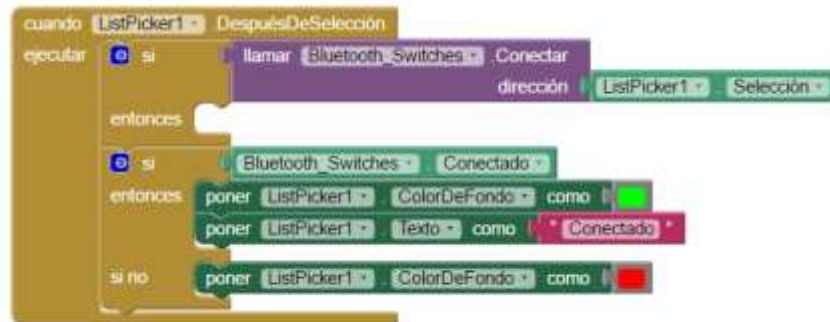


Figura 3. 14: Llamando a dispositivo externo a través de letra
Fuente: Autor.

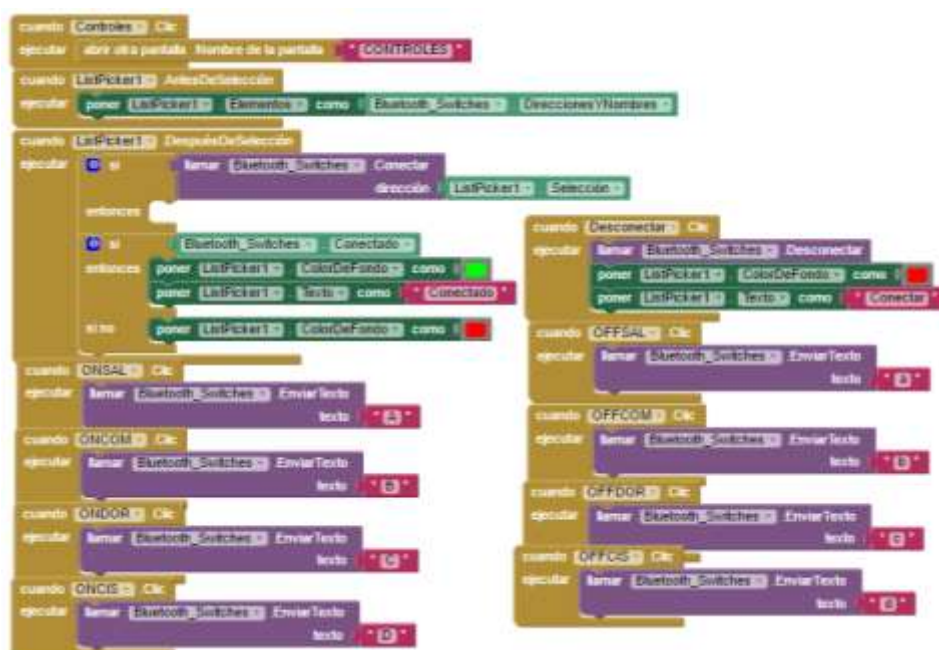


Figura 3. 15: Programa por bloques de ventana de controles
Fuente: Autor.

Aquí se utiliza una lista, para poder seleccionar el dispositivo al que se conectará, y después un integrado **Si, entonces** que servirá para modificar funciones y estados. Si yo presiono **ListPicker1** llama a **Bluetooth_Switches** para que se conecte al dispositivo que se seleccione, también si **Bluetooth_Switches** está en el estado Conectado, que el **ListPicker1** se torne de color verde, y muestre el texto **Conectado** si no, cambiarlo a Rojo.

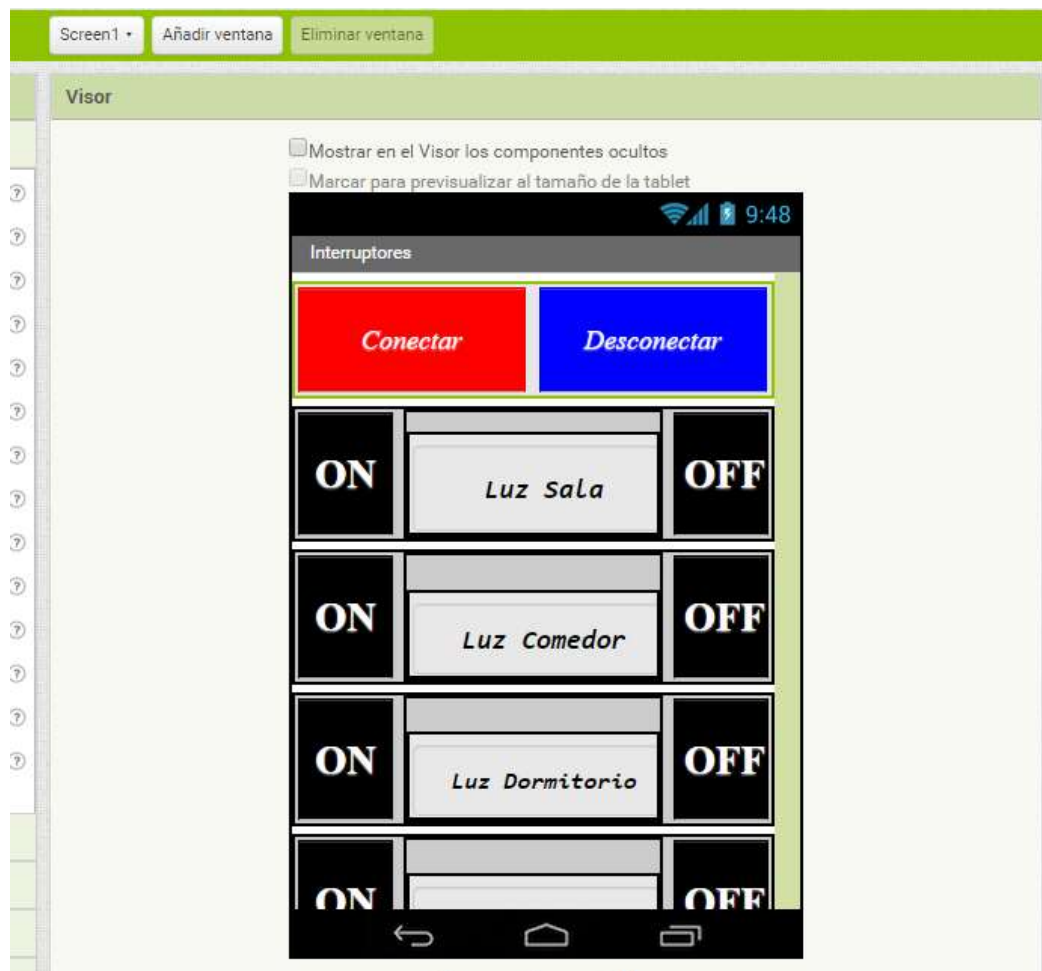


Figura 3. 16: Vista de control de ON/OFF de App terminada.
Fuente: Autor.

En la primera pantalla se tiene el control de luces, en la parte exterior, 4 botones de encendido y 4 de apagado, 4 etiquetas con los nombres de los espacios físicos controlados. Al abrir la aplicación, se presiona conectar, esto abrirá una lista de todos los dispositivos disponibles para la conexión, se selecciona una y se pone la clave, si es que pide, por lo general suele ser

1111, 0000 o 1234, luego se cambiará de color a verde cuando se haya conectado correctamente el dispositivo.

Si se presiona ON de Luz Sala se envía un dato como carácter, si presiona OFF el mismo dato en minúscula. Y así sucesivamente con todos los botones de todas las etiquetas. Una vez terminado el proceso, se puede desconectar el dispositivo para no consumir energía, así que se presiona el botón Desconectar, eso envía un comando para que se desenlacen los dispositivos.

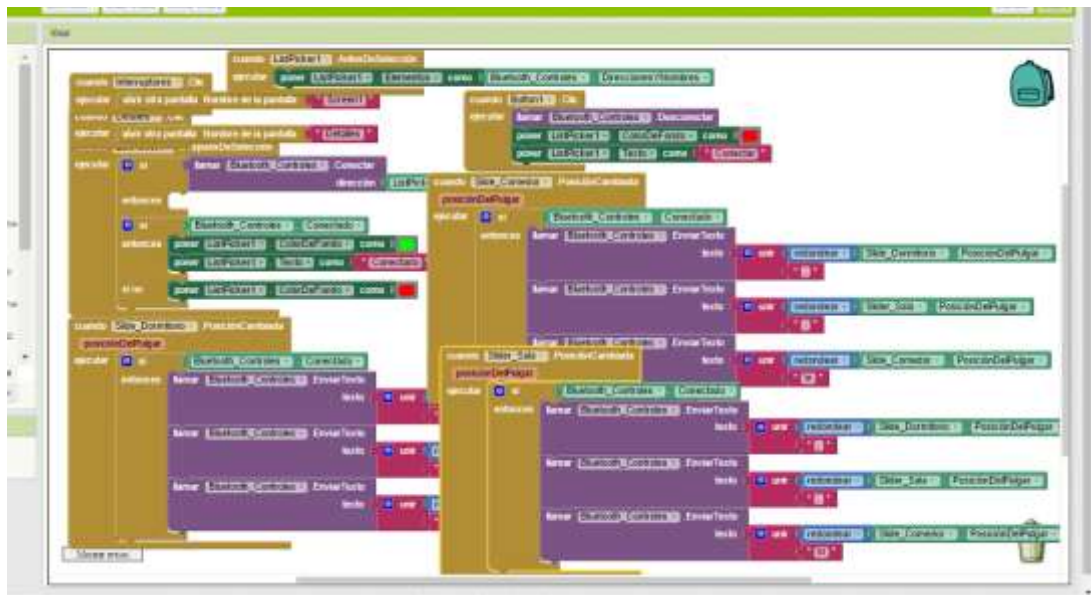


Figura 3. 17: Programación por bloque ventana de conexión.

Fuente: Autor.



Figura 3. 18: Vista de control de luminosidad de App terminada.

Fuente: Autor

En la segunda pantalla se tiene sliders de las luces, los cuales se encargan de variar la intensidad de las luces. Tiene la misma programación para la función bluetooth, y es el mismo proceso, lo que cambia son las funciones de sliders, cuando estos son modificados, envían una serie de datos del 0 al 255, separados por una y que al final termina con un dato /n que termina la cadena, ejemplo, si todas las sliders están en máximo, la cadena sería 255, 255, 255 /n esto es recibido por el dispositivo enlazado y varía la intensidad de la luz.

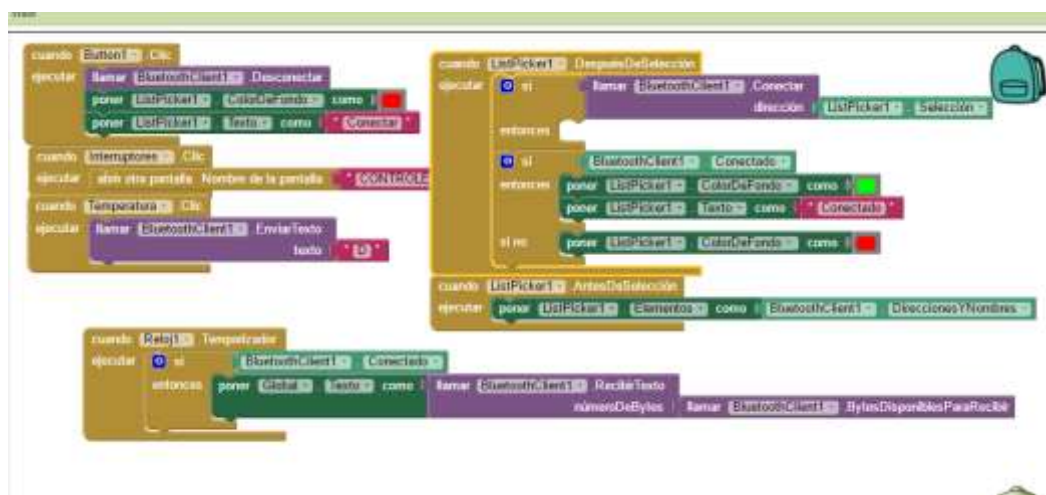


Figura 3. 19: Programación por bloques conexión del bluetooth

Fuente: Autor

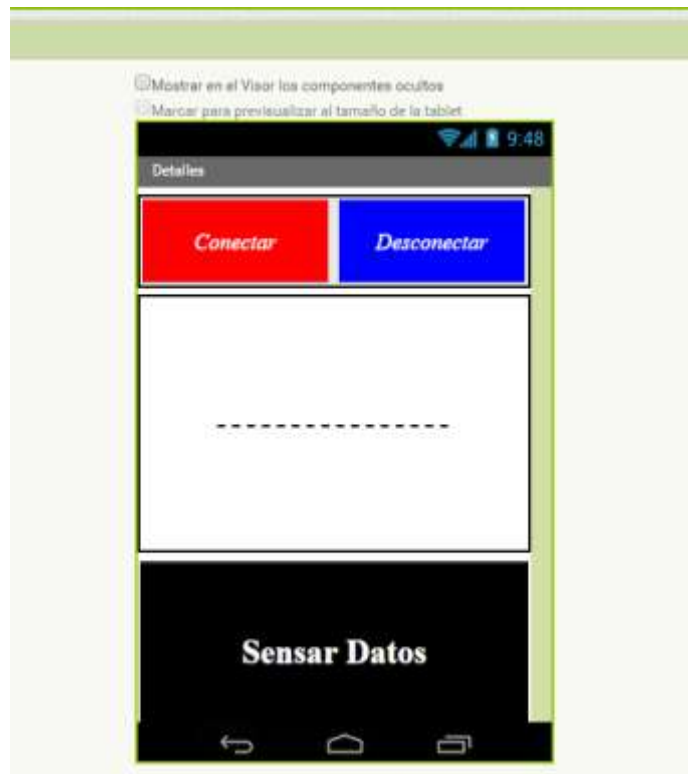


Figura 3. 20: Vista de lectura de datos de App terminada

Fuente: Autor

Y en la última pantalla denominada Detalles, se controla la temperatura, humedad y nivel de cisterna. Como pueden observar en la imagen, se tiene el mismo comando para la función del bluetooth, así como su funcionamiento. Esta pantalla es un poco más compleja, debido a que además de enviar datos, los recibe. Si se ve la programación, se usa la función Bluetooth Recibir, esto recibe los datos Seriales que envía el arduino, para ser mostrado en la etiqueta.

Si se presiona Sensor datos, se envía un carácter, este carácter activa una serie de comandos en el arduino, que le obliga a enviar datos seriales con las mediciones. Se usa un timer para que cada vez que se presione sensor datos, para que se muestre cada segundo los datos de temperatura, humedad y el nivel de cisterna, con sus mediciones correspondientes.

Opcional

Si desea evitar el proceso de conectar manualmente, se puede programar para que se conecte automáticamente a un dispositivo ya guardado en el dispositivo, y esto se lo hace haciendo esta modificación.

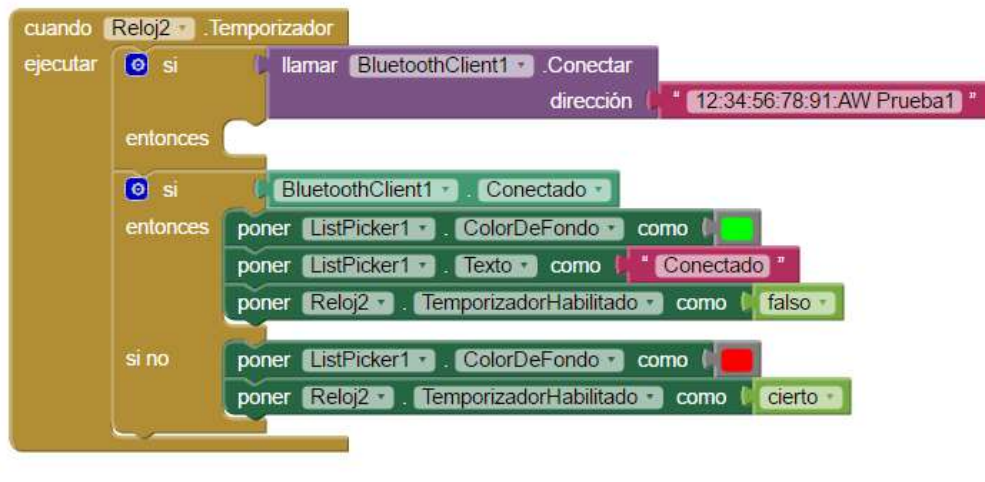


Figura 3. 21: Programación por bloques de ventana lectura de datos
Fuente: Autor

Se agrega un timer adicional para que cada 500ms busque el dispositivo configurado, se tendrá que poner su dirección MAC y su nombre para que se conecte y luego hacer una comparación para desactivar el timer y que no se conecte y desconecte el dispositivo.

CAPITULO 4: DISEÑO E IMPLEMENTACIÓN

En este capítulo se explicará el desarrollo del proyecto, el diseño, cálculos, materiales, la implementación y pruebas necesarias para su correcto funcionamiento.

4.1. DISEÑO E IMPLEMENTACIÓN DEL SISTEMA DE CONTROL DOMÓTICO INALÁMBRICO.

Una vez conocidos los componentes utilizados para el control domótico, se conoce la capacidad de cobertura y el tipo de comunicación que se va a utilizar, siendo esta: Bluetooth, radio frecuencia y mensajería SMS. Tomando en cuenta los elementos que cumplen la función de sensores o los que proveen información sobre temperatura, humedad y distancia, serán nombradas más adelante.

4.2. DISEÑO DE LAS TARJETAS DE CONTROL.

Para el diseño del sistema de control se toma en consideración varios puntos como se los describe a continuación:

4.2.1. Fuente de alimentación.

En el diseño de la fuente de alimentación se determina la tensión de salida para cada módulo, que sería 12 Vdc. Para la polarización de un integrado regulador LM7805 y de dos condensadores respectivamente en las salidas para tener una señal sin ruido. Esta regulación se lo realiza en cada una de las tarjetas diseñadas, tanto en la etapa de comunicación y de control.

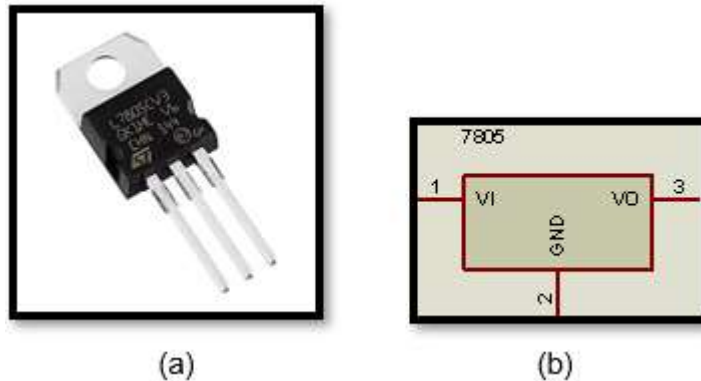


Figura 4. 1: (a) regulador positivo 7805 (físico) y (b) Regulador 7805 (simulador)
Elaborado por: Autor

Es importante destacar que la fuente diseñada debe mantener el mínimo ruido en sus salidas, siendo determinante al momento de generar la transmisión de los datos. En la figura 4.1 se muestra los reguladores de forma física y esquemática del simulador.

4.2.2. Sensor de temperatura y humedad.

El sensor utilizado para la medición de la temperatura y humedad es el DHT22, el mismo que tiene las siguientes características:

- Humedad: 20 ~ 90% RH, +/-2% Rh
- Rango de temperatura: de -40°C ~ 80°C , $\pm 0.5^{\circ}\text{C}$ (tolerancia).
- Rango de transmisión: 20 M
- Voltaje de polarización entre 3.3V a 5V.
- Corriente de medición entre 1 y 1.5 mA (Robotica, s.f)

La figura 4.2 muestra el sensor DHS22 de manera física.



Figura 4. 2: Sensor de temperatura y humedad DHS22
Fuente: (Robotica, s.f)

Los sensores de humedad y temperatura (DHT22) utilizan protocolos de comunicación serial, que ocupa una conexión en uno de sus pines, para lo cual es necesario utilizar la información técnica del fabricante para que exista una buena comunicación y este arroje datos reales (Robotica, s.f).

4.2.3. Sensor Ultrasónico HC-SR04.

El sensor HC-SR04 es la opción como sensor de distancia ultrasónico. Su costo económico lo hace óptimo para múltiples aplicaciones. Su uso es bastante sencillo ya que toda la electrónica de transmisión y recepción se encuentra en un PCB. Es necesario enviar un pulso de disparo y medir en tiempo el pulso de respuesta. Solamente tiene 4 hilos en la interfaz con el módulo de sensor HC-SR04 (Mechatronics, s.f.)

Es compatible con la mayoría de los microcontroladores y otras tarjetas compatibles que trabajen con 5 volts. Existen varias librerías para este módulo sensor que convierte la parte del software en un programa muy sencillo. La distancia se puede calcular utilizando la siguiente formula:

Distancia (m)={Tiempo del pulso ECO}*(Velocidad del sonido=340m/s)/2.

4.2.4. Características del sensor HC-SR04.

- ✓ Tensión de Alimentación de 5 volts (Vcc).
- ✓ Interfaz sencilla: Solo 4 hilos Vcc, Trigger, Echo, GND
- ✓ Rango de medición: 2 cm a 400 cm
- ✓ Corriente de alimentación: 15 mA

- ✓ Frecuencia del pulso: 40 KHz
- ✓ Apertura del pulso ultrasónico de 15 grados
- ✓ Señal de disparo: 10uS
- ✓ Dimensiones del módulo: 45x20x15 milímetros (Mechatronics, s.f.).



Figura 4. 3: Sensor Ultrasónico HR-SC04
Fuente: (Mechatronics, s.f.)

4.2.5. Microcontrolador Atmega 328P.

El microcontrolador Atmel combina un amplio conjunto de instrucciones con 32 registros de trabajo de propósito general. Todos estos registros se conectan directamente a la unidad de lógica aritmética (ALU), lo que permite dos registros independientes que puede acceder en una sola instrucción, ejecutada en un ciclo de reloj. La arquitectura resultante es muy eficiente y se logra rendimientos hasta diez veces más rápido que los microcontroladores convencionales (Corporation, 2016).

4.2.6. Datasheet de ATMEGA 328P.

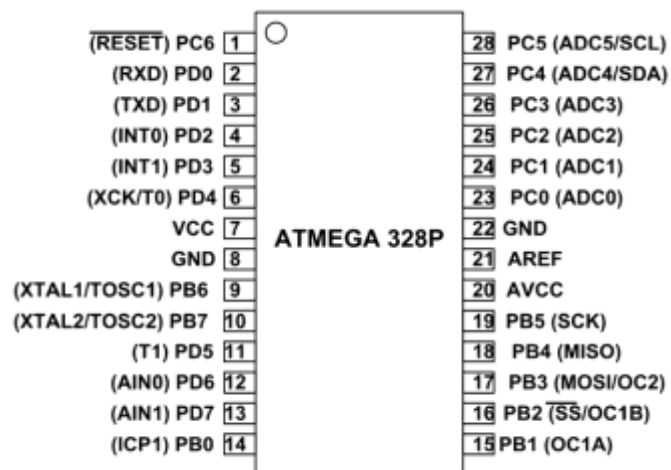


Figura 4. 4: Patillaje microcontrolador Atmel 328P
Fuente: (Corporation, 2016)

En la tabla 4.1 se mostrará las características internas del microcontrolador Atmel 328P.

Tabla 4. 1: Características generales de Atmel 328p

Características	Atmel 328p
Numero de pines	28-32
Memoria Flash	32K
Memoria RAM	2K
Memoria EEPROMs	1K
Pines E/S digitales	23
Pines entrada análogo (ADC)	8
Reloj de trabajo	16Mhz

Fuente: (Corporation, 2016)

4.3. DISEÑO ESQUEMÁTICO DE MÓDULOS DE CONTROL.

Como se nombró los elementos utilizados para el diseño de estos módulos, se realizó la simulación de estos con el programa ISIS, y para el PCB se lo creo con ARES. Obteniendo un resultado muy profesional para la elaboración de las tarjetas impresas. En la figura 4.4, se puede observar la utilización del microcontrolador ATMEGA, módulo de recepción a 433 MHz, un módulo bluetooth para el envío o transferencia de información.

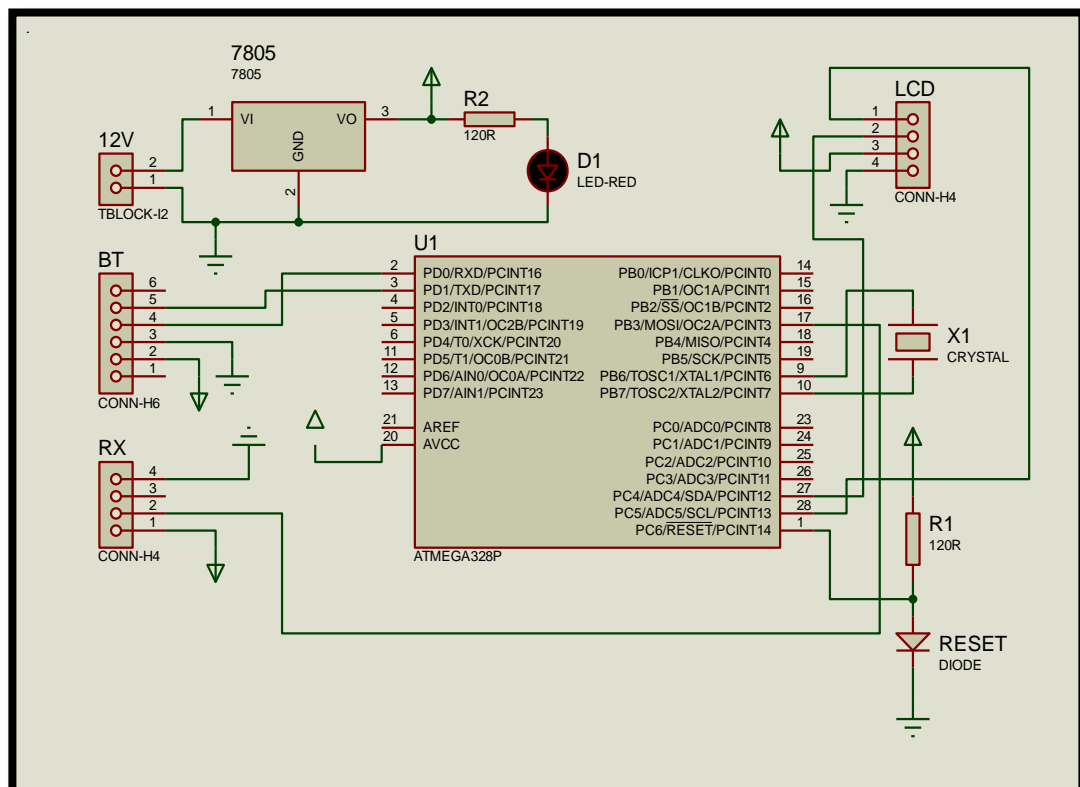


Figura 4. 5: Tarjeta para lectura de datos

Elaborado por: Autor

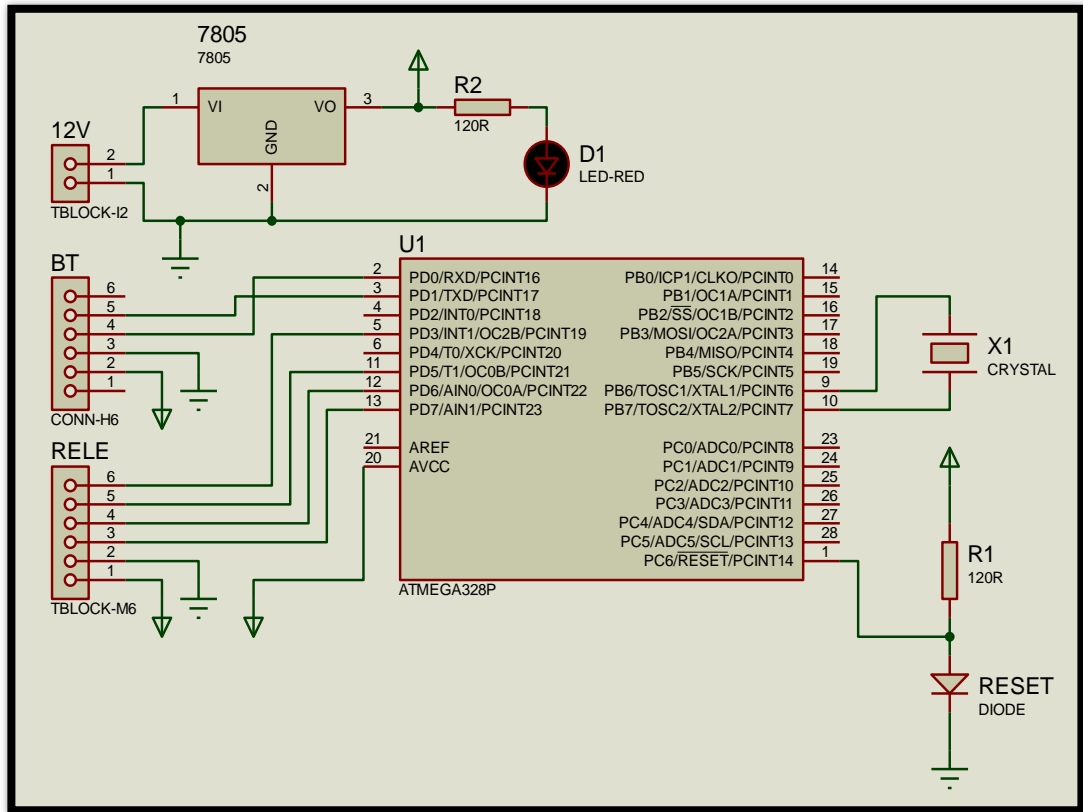


Figura 4. 6: Tarjeta de control de encendido y apagado

Elaborado por: Autor

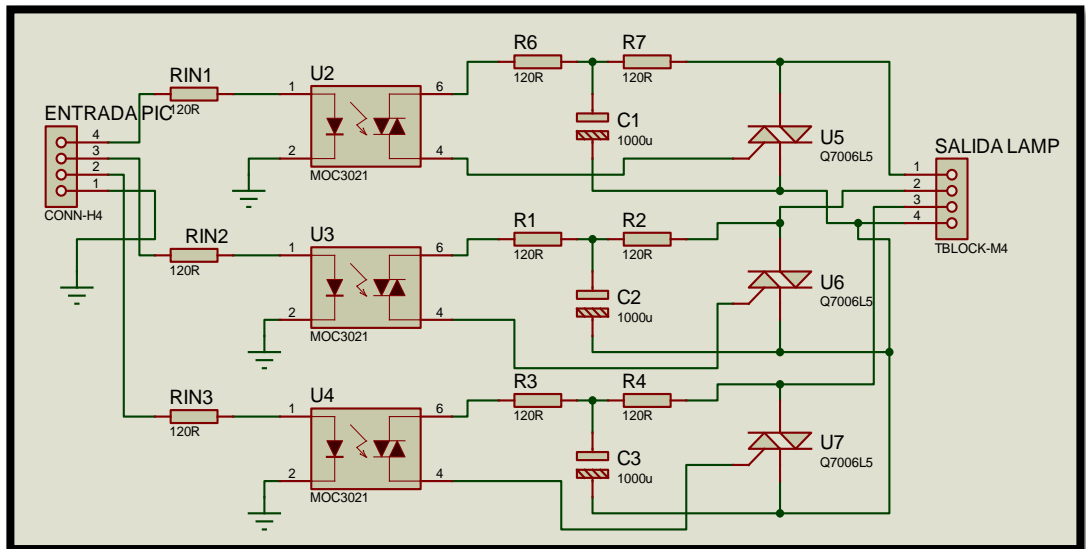


Figura 4. 7: Tarjeta de fuerza para control de luminosidad

Elaborado por: Autor

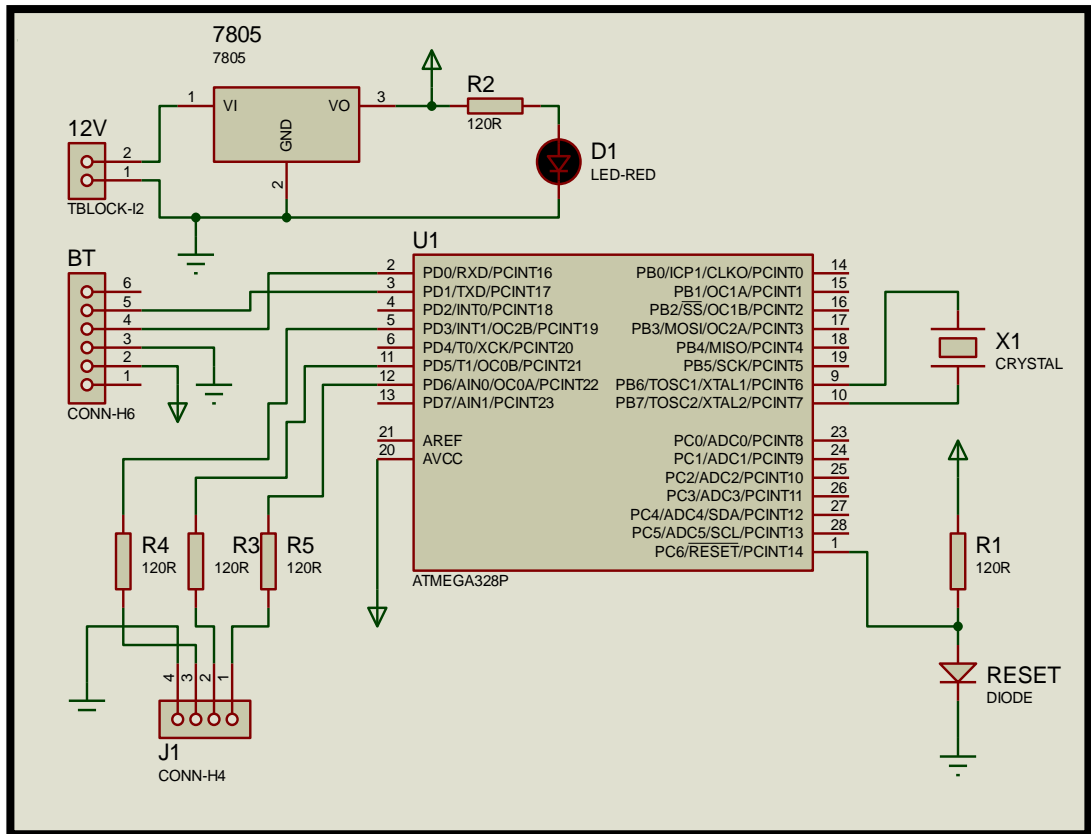


Figura 4. 8: Tarjeta de control para luminosidad
Elaborado por: Autor

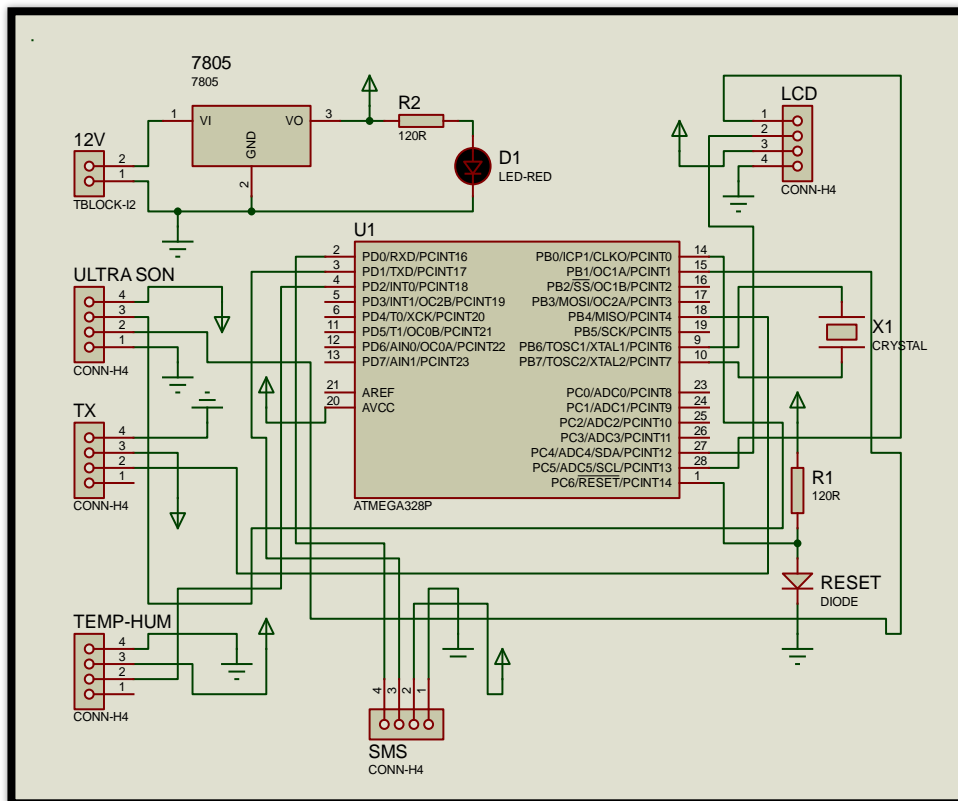


Figura 4. 9: Tarjeta de transmisión de datos (temperatura, humedad; distancia)
Elaborado por: Autor

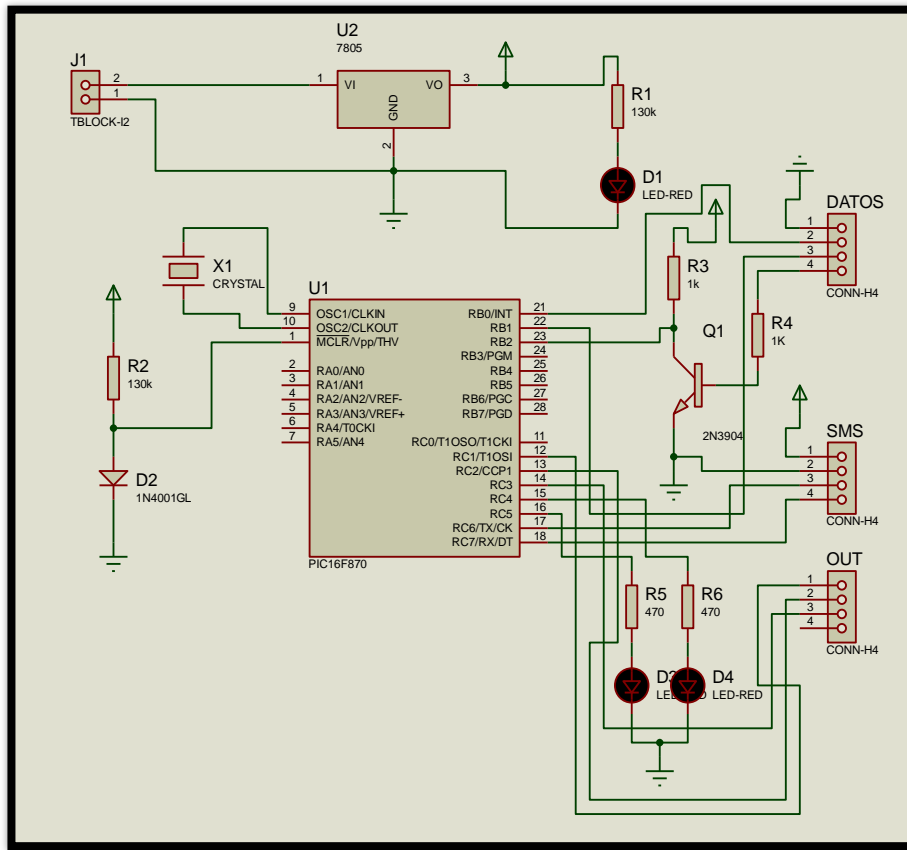


Figura 4. 10: Tarjeta de comunicación por SMS.
Elaborado por: Autor

4.4. DISEÑO EN PCB DE MÓDULOS DE CONTROL.

En el diseño de la pista o placa electrónica de los módulos de control se usó el programa ARES, es aquí donde se realiza el montaje de los componentes que realizarán los diferentes procesos de adquisición, visualización y comunicación.

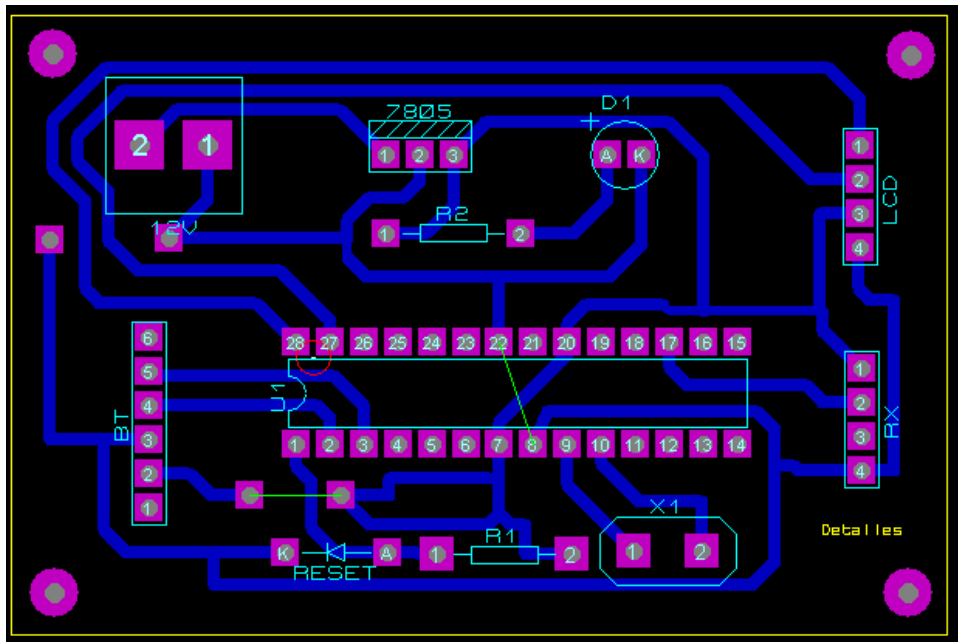


Figura 4. 11: Tarjeta PCB para control de datos
Elaborado por: Autor

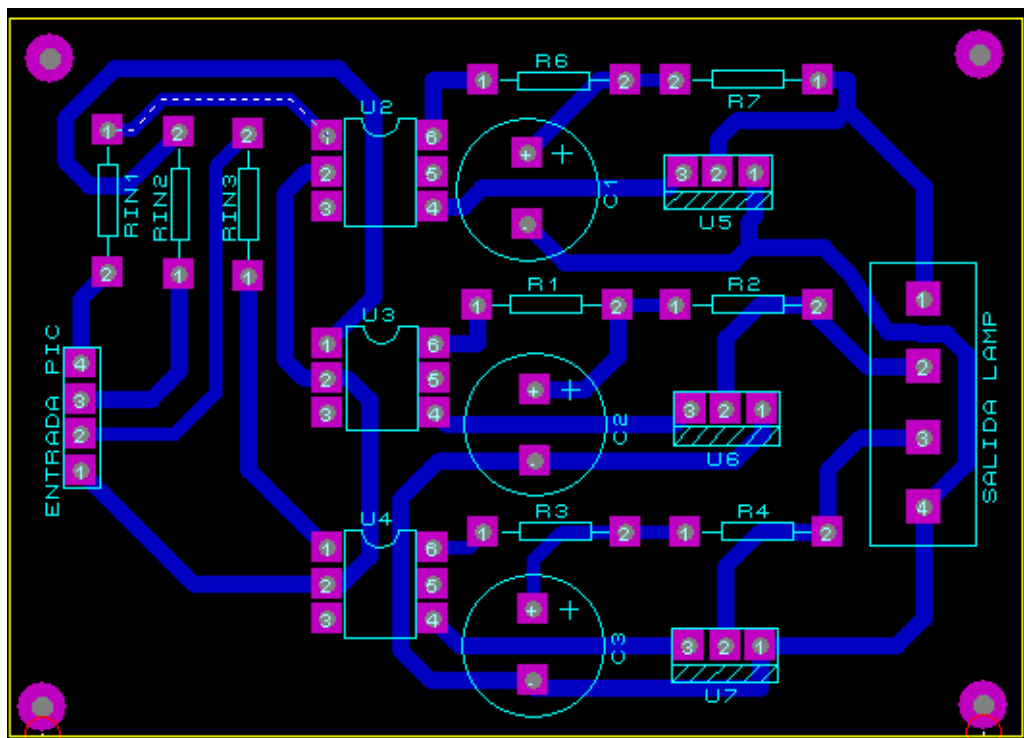


Figura 4. 12: Tarjeta PCB fuerza para control de luminosidad.
Elaborado por: Autor

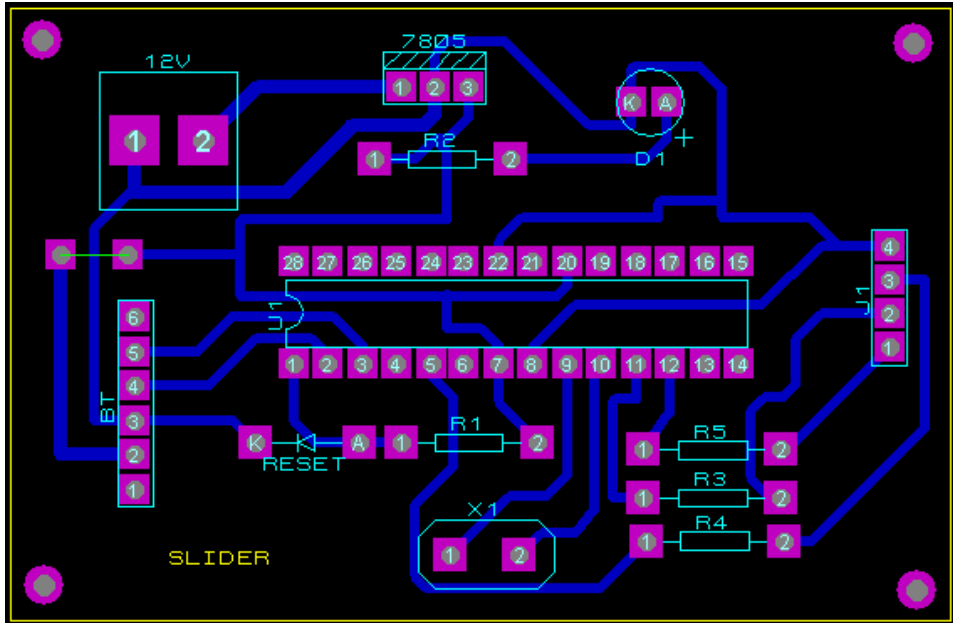


Figura 4. 13: Tarjeta PCB para control de luminosidad.
Elaborado por: Autor

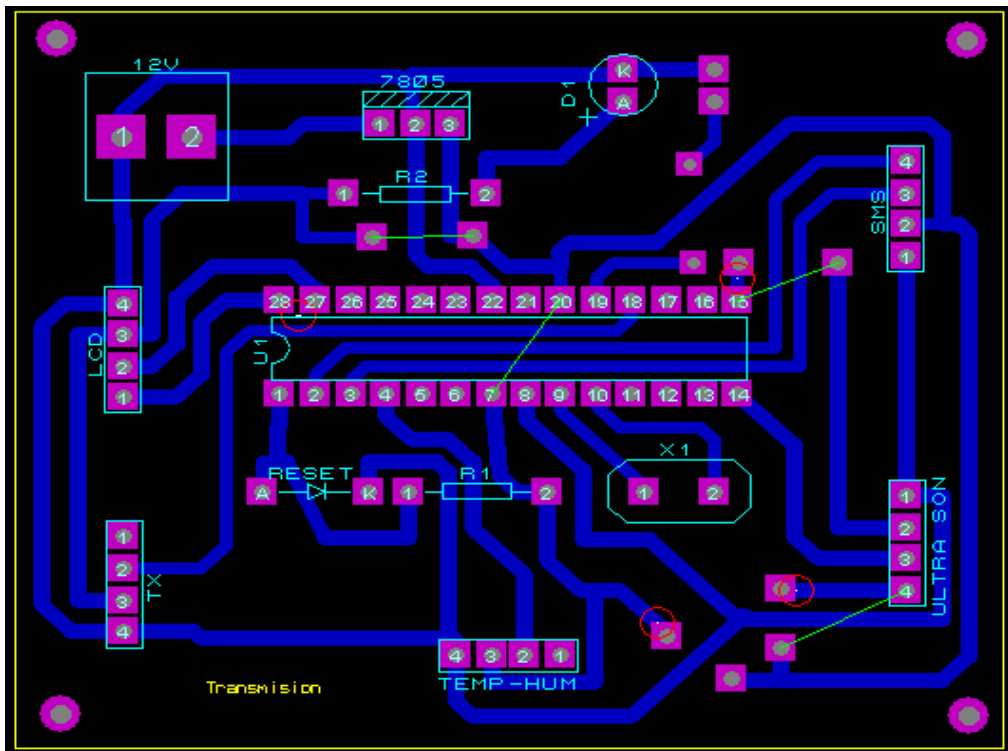


Figura 4. 14: Tarjeta PCB de transmisión de datos
Elaborado por: Autor

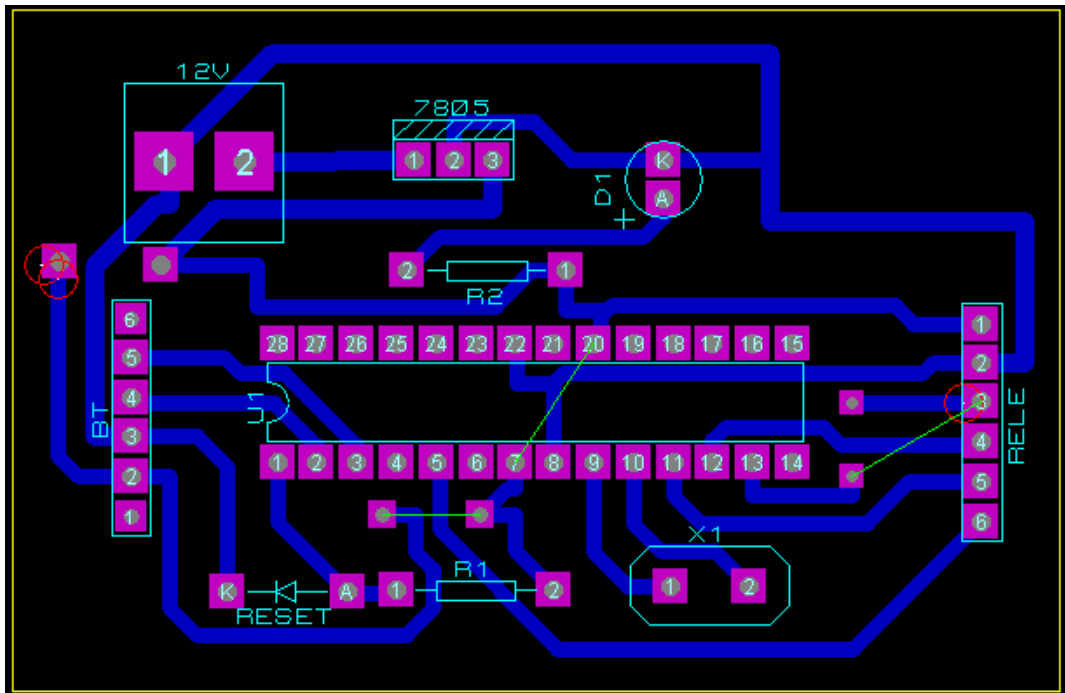


Figura 4. 15: Tarjeta PCB control de interruptores.
Elaborado por: Autor

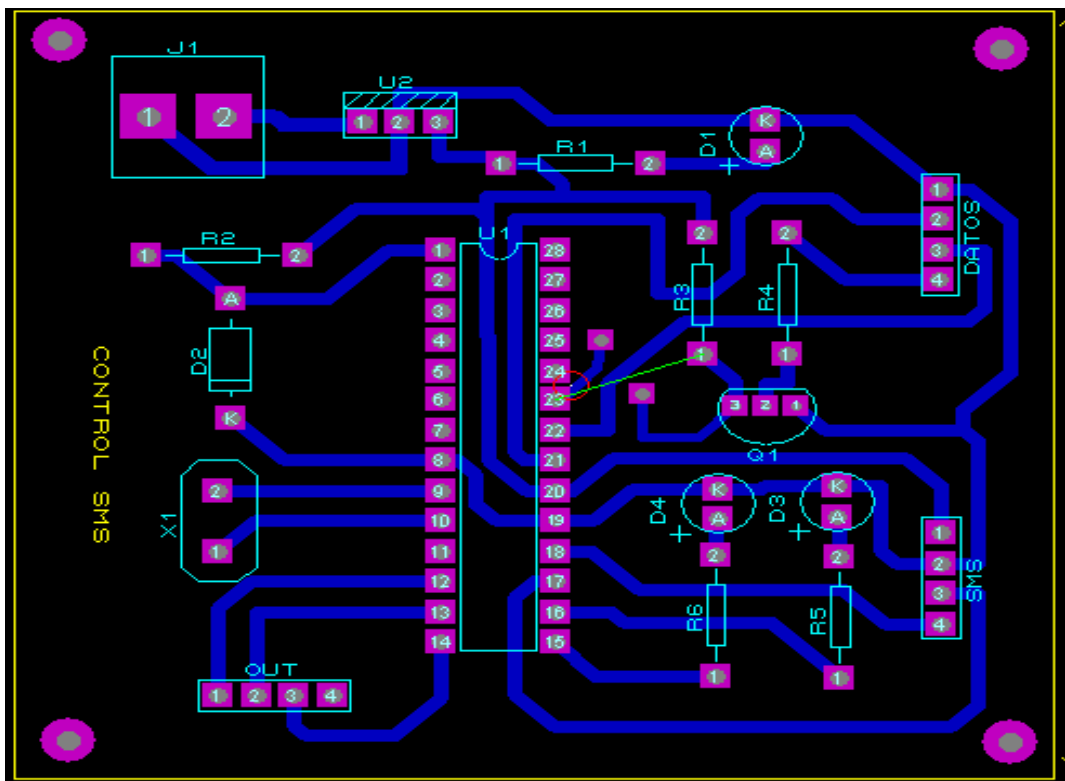


Figura 4. 16: Tarjeta PCB para comunicación por SMS
Elaborado por: Autor

4.5. ESQUEMA GENERAL DEL MÓDULO RECEPTOR Y EMISOR.

Distribución de módulos en una vivienda

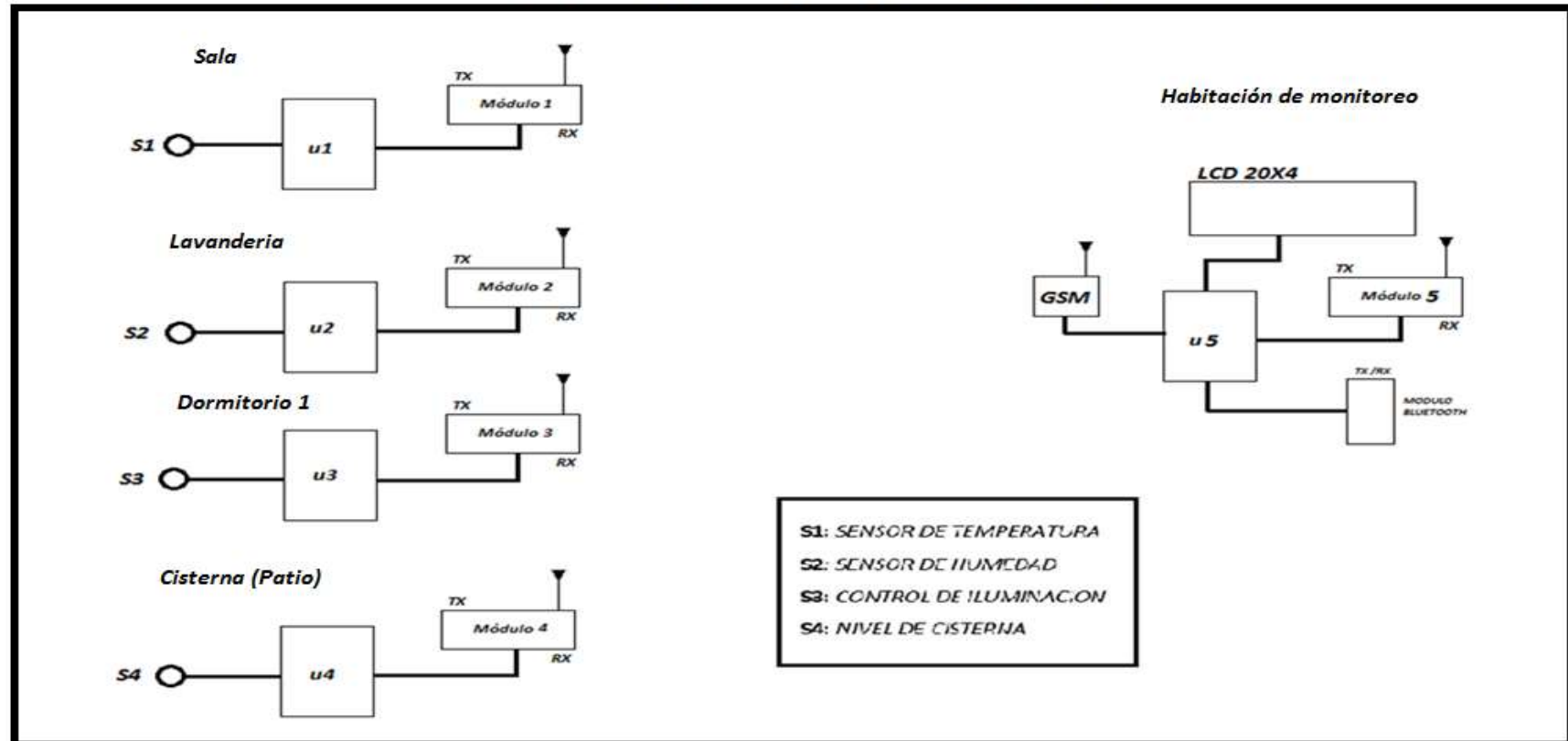


Figura 4. 17: Esquema general de módulos de control dentro de la vivienda
Elaborado por: Autor

CAPÍTULO 5: CONCLUSIONES Y RECOMENDACIONES

Ya implementado el proyecto se ha llegado a las siguientes conclusiones y recomendaciones.

5.1. Conclusiones.

Según a los resultados alcanzados, se llegó a las siguientes conclusiones según a los objetivos planteados:

Con el uso de las tres tecnologías, radiofrecuencia, bluetooth y GSM se puede transmitir y recibir información, así como controlar remotamente el hogar ya sea dentro o fuera de ella.

Se ha realizado la comunicación de datos métricos de forma inalámbrica, dando como resultado la interacción de aplicaciones (APP) para el control y monitoreo de estos.

Por medio de la vinculación entre la electrónica y programación de los microcontroladores se logró diseñar la interfaz para el envío de datos métricos de temperatura, humedad y distancia, utilizando los diferentes sensores que se expusieron en el capítulo 4, contando también con el envío de mensajes SMS a través de SIM900.

Además, se logra diseñar el módulo para la adquisición de datos métricos, este con la capacidad de controlar el encendido y apagado de luces e intensidad de estos.

En el capítulo 3, de acuerdo al último objetivo planteado, se realizó la APP que da como resultado la interacción con el módulo de adquisición, la misma que controla el sistema de iluminación y visualiza los datos métricos a través del móvil.

Realizando esta propuesta de trabajo de titulación, se puede encontrar ciertas mejoras en los sistemas domóticos actuales. El mismo que este sistema puede transferir datos sin hilos (cables), siendo una gran ventaja para los usuarios que requieran este tipo de sistemas en sus viviendas ya construidas, por lo que no será necesario romper paredes o agregar líneas eléctricas adicionales, además de las comunes.

También se puede recalcar el alcance tecnológico de las telecomunicaciones, no solo para la comunicación entre usuarios, sino entre usuario y control electrónico a través de la domótica.

5.2. Recomendaciones.

Realizar la simulación de los circuitos de control para comprobar su funcionamiento, así evitar posibles fallas.

Mantener un valor de saldo en el chip utilizado, ya que si éste se encuentra sin recarga el modem GSM no enviara los mensajes SMS.

Identificar los comandos AT para el envío de mensajería corta, siendo estos muy extensos al momento de realizar la programación.

Medir las señales producidas por la fuente de alimentación del sistema, ya que de no darse la señal de tipo DC robusta, se producen errores de habilitación al momento de transmitir los datos en el puerto serial.

REFERENCIAS BIBLIOGRAFICAS:

- Albarracín Wilmer, P. C. (Febrero de 2015). *Diseño e implementación de un control de bloqueo para un automóvil a través de la bomba de gasolina utilizando tecnología Arduino*. Obtenido de repositorio.uisrael.edu.ec/handle/47000/645
- Aranda, D. (2014). *Electronica: Plataforma Arduino y Raspberry Pi*. Buenos Aires: Fox Andina.
- BEMBOURAHALA, N. (2015). *Android 5, Principios del desarrollo de aplicaciones Java*. Barcelona: ENI.
- Bolaños. (10 de 12 de 2013). *MÓDULOS DE RF PARA RADIOCONTROL*. Obtenido de http://www.bolanosdj.com.ar/TEORIA/MODULOS_DE_RF.pdf
- Chamba, V. &. (mayo de 2013). *Repositorio Digital-UPS*. Obtenido de <http://dspace.ups.edu.ec/handle/123456789/5304>
- geekfactory. (s.f.). <https://www.geekfactory.mx/tienda/radiofrecuencia/sistema-minimo-sim900-modulo-simcom/>.
- Gudiño, M. y. (Octubre de 2014). *Estudio, diseño e implementación de un prototipo de sistema de control, para el encendido y apagado de luces de áreas diferentes de una empresa desde un computador con mando a distancia*. Obtenido de repositorio.uisrael.edu.ec/handle/47000/882
<http://programarpicenc.com/articulos/radiofrecuencia-sistema-tx-rx-a-433mhz/>. (s.f.).
- José Andrés Muñoz Arcentales, V. C.-G. (Noviembre de 2013). <https://www.researchgate.net/publication/258441493>.
- López López Dubenis Andrea, J. A. (24 de Mayo de 2017). *Módulo didáctico de control nivel*. Obtenido de repositorio.itm.edu.co/jspui/handle/itm/570

Mechatronics, N. (s.f.). Obtenido de <https://naylorlampmechatronics.com/inalambrico/13-modulo-rf-433mhz.html>

Nicolas GOILAV, G. L. (2016). *Arduino, Aprender a desarrollar para crear objetos inteligentes*. Barcelona: ENI.

Patricio, N. Á. (Agosto de 2017). repositorio.utc.edu.ec/handle/27000/4639.

Robotica, r. A. (s.f). *Sensor de Temperatura y Humedad – DHT22*. Obtenido de www.rambal.com

STEFAN JUNESTRAND, X. P. (2005). *DOMOTICA Y HOGAR DIGITAL*. Madrid: PARANINFO, SA.

TecMikro. (Marzo de 2012). Obtenido de [Radiofrecuencia_ sistema TX_RX a 433MHz - TecMikro.html](http://Radiofrecuencia_sistema_TX_RX_a_433MHz_TecMikro.html)

GLOSARIO

ISM: Industrial Scientific and Medical

GSM: Global System for Mobile communications

SMS: Short Message Service

WiFi: *Wireless Fidelity*

UHF: Ultra High Frequency

RF: Radio frequency

Zigbee: Protocolo de comunicación Inalámbrica

AT: Comandos de telecomunicación Avanzado

GPRS: General Packet Radio Service

ATMEL: Campania de semiconductors

PCB: Printed Circuit Board

TX: Transmission

RX: Reception

APP: Application (Aplicaciones de teléfonos inteligentes)

ASK: Modulación por desplazamiento de Amplitud.

APK: Instalador de aplicaciones Android

Widgets: Herramientas interactivas que tienen el objetivo de facilitarte el acceso a ciertas funciones de las aplicaciones

MAC: Media Access Control

ISIS: Intelligent Schematic Input System

ARES: Advanced Routing Modelling

ANEXOS

FOTOS DE TARJETAS ELECTRÓNICAS



Foto N° 1: Tarjeta de control



Foto N° 2: Modulo GSM SIM900

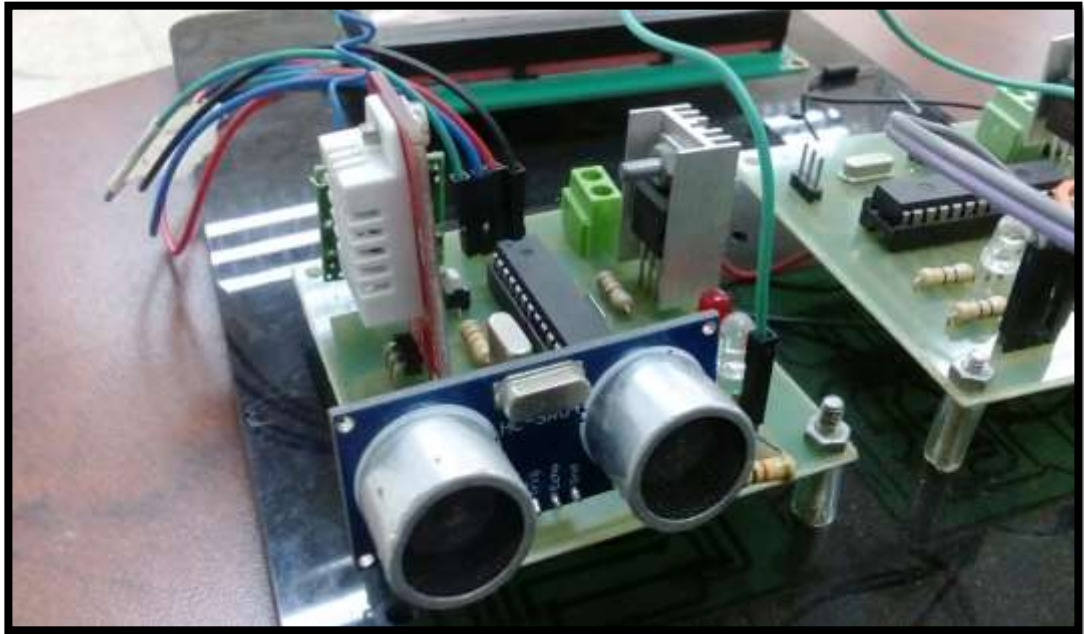


Foto N° 3: Vista lateral de la tarjeta del sensor de Humedad y Ultrasonico

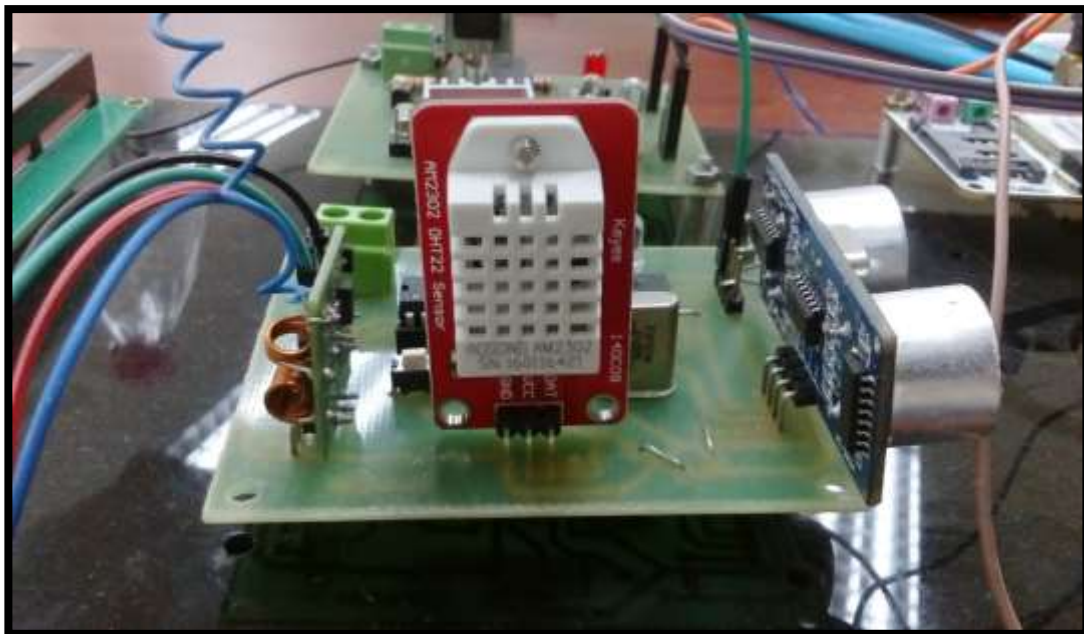


Foto N° 4: Vista posterior de la tarjeta del sensor de Humedad y Ultrasonico

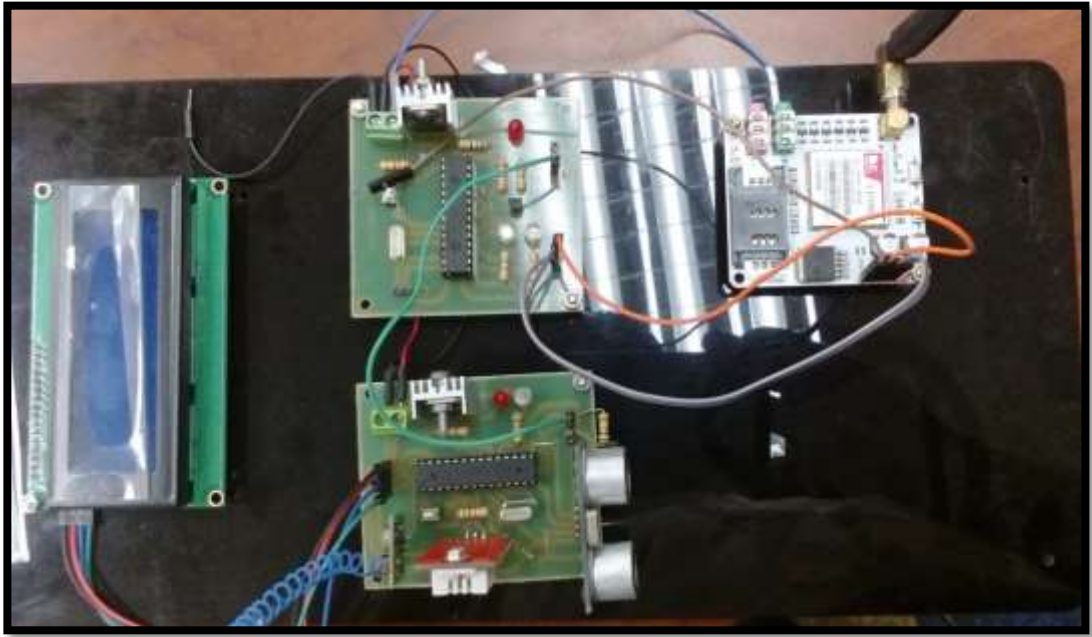


Foto N° 5: Vista superior módulo de transmisión.

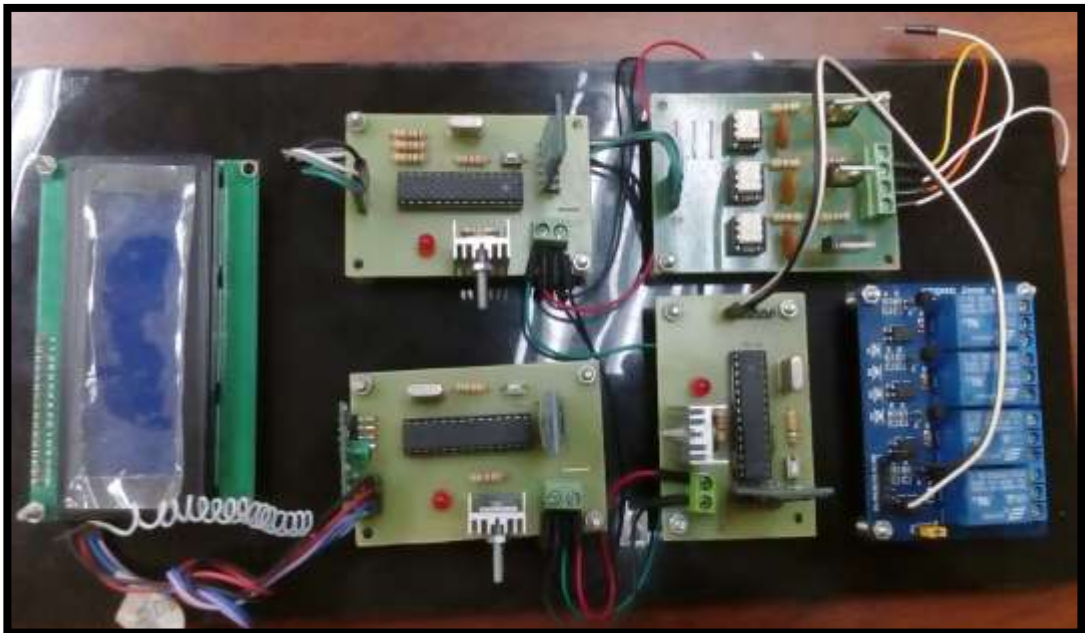


Foto N° 6: Vista superior módulo de Recepción.



Foto N° 7: Módulo de relé para etapa de fuerza

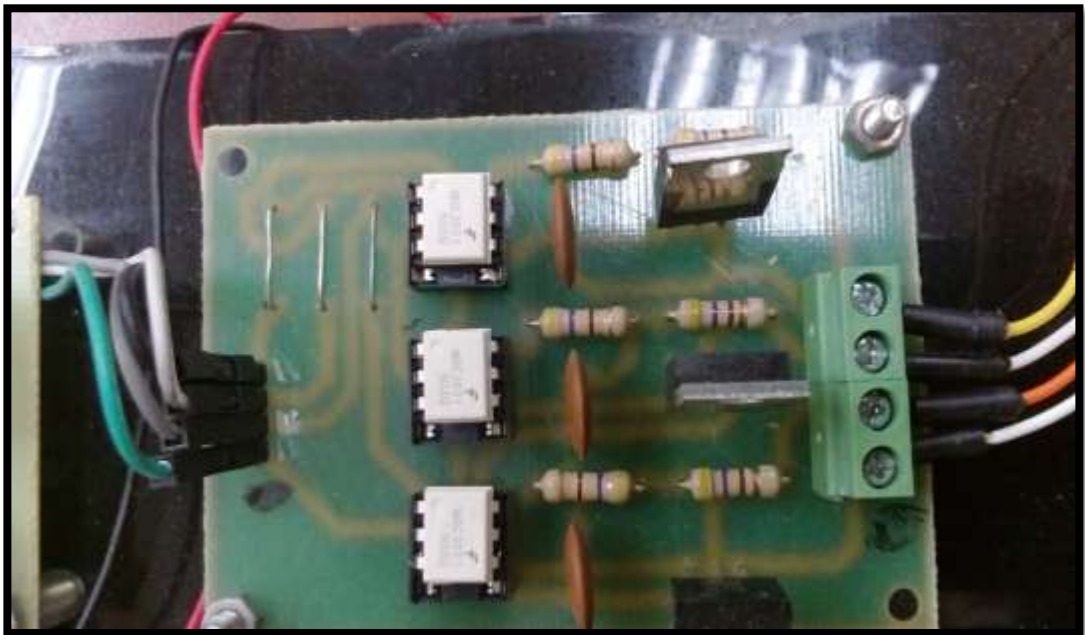


Foto N° 8: Tarjeta de interface con opto acopladores

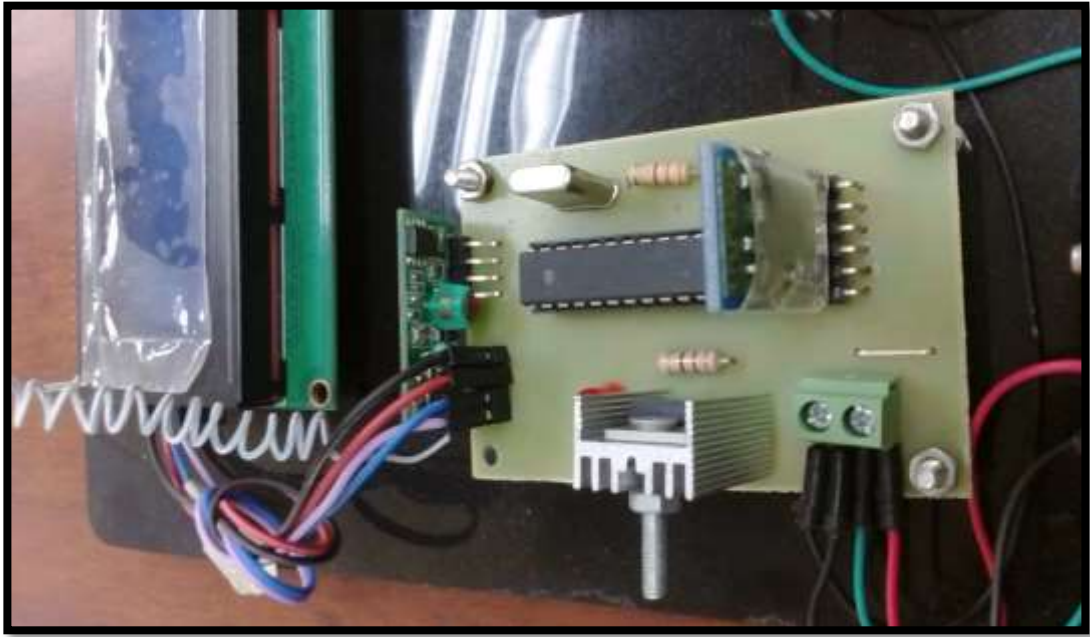


Foto N° 9: Tarjeta con módulo de recepción y bluetooth HC 06

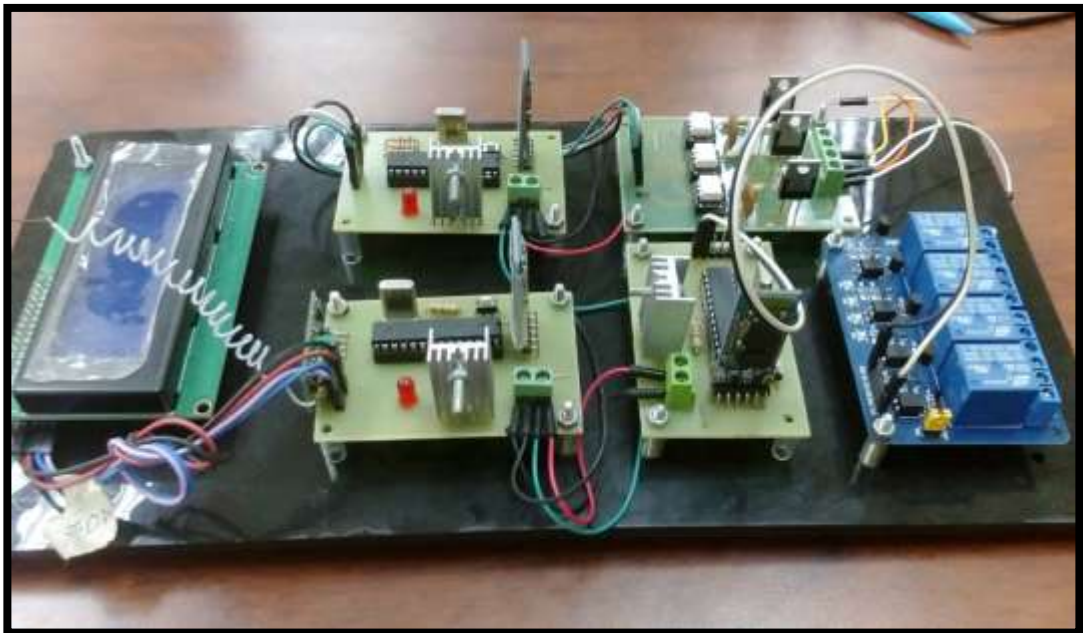


Foto N° 10: Vista lateral de módulo de recepción completa

PROGRAMACION EN MICROCONTROLADOR DE TRANSMISION

```
1 #include <VirtualWire.h>
2 #include <Wire.h>
3 #include <LiquidCrystal_I2C.h>
4 LiquidCrystal_I2C lcd(0X3F,20,4);
5
6 int leer;
7 char mensaje[20];
8 float sensor;
9 float sensor1;
10 float nivel;
11 int val;
12 int val1;
13 float val2;
14 int valorA;
15 int valorB;
16 int valorC;
17 int i=0;
18 int pin4=4;
19 int pin5=5;
20 int analog1=0;
21 int analog2=0;
22 //int analog3=0;
23 int temperatura=0;
24 int humedad=0;
25 int nivel2=0;
26 int estado='g';
```

```
29 void setup()
30 {
31
32   Serial.begin(9600); //Velocidad del puerto del módulo Bluetooth
33   //vw_set_ptt_inverted(true);
34   vw_setup(2000);
35   //vw_set_rx_pin(11);
36   vw_rx_start();
37
38   lcd.backlight();
39   lcd.init();
40   // DIRECCIONO TEXTO PARA EL LCD.
41   lcd.setCursor(0, 0);
42   lcd.print("***SENSORES ***");
43
44   lcd.setCursor(0, 1);
45   lcd.print("Hum=");
46
47   lcd.setCursor(0, 2);
48   lcd.print("Temp=");
49
50   lcd.setCursor(0, 3);
51   lcd.print("Niv=");
52
53   lcd.setCursor(11, 1);
54   lcd.print("%");
55
56   lcd.setCursor(9, 2);
```

```
58     lcd.setCursor(10, 2);
59     lcd.print("C");
60
61     lcd.setCursor(11, 3);
62     lcd.print("V");
63
64     lcd.setCursor(13, 0);
65     lcd.print("*LUCES*");
66
67     lcd.setCursor(13, 1);
68     lcd.print("Sala=");
69
70     lcd.setCursor(13, 2);
71     lcd.print("Com=");
72
73     lcd.setCursor(13, 3);
74     lcd.print("Dorm=");
75
76     lcd.setCursor(12, 0);
77     lcd.print("-");
78
79     lcd.setCursor(12, 1);
80     lcd.print("-");
81
82     lcd.setCursor(12, 2);
83     lcd.print("-");
84
85     lcd.setCursor(12, 3);
86     lcd.print("-");
```

```

89 void loop()
90 {
91
92     uint8_t buf[VW_MAX_MESSAGE_LEN];
93     uint8_t buflen = VW_MAX_MESSAGE_LEN;
94
95     sscanf(mensaje, "%d,%d,%d", &sensor, &sensor1, &nivel);
96
97     temperatura = sensor;
98     humedad = sensor1;
99     nivel2= nivel;
100
101     estado = Serial.read();
102
103     if (estado == 'D')
104     {
105         Serial.write("Temperatura ");
106         Serial.print(temperatura);
107         Serial.write("°C");
108         //delay(1000);
109
110         Serial.write("Humedad ");
111         Serial.print(humedad);
112         Serial.write(" %");
113         // delay(1000);
114         Serial.write("Nivel ");
115         Serial.print(nivel2);
116         Serial.write("cm");

```



```

118     }
119
120     if (vw_get_message(buf, &buflen))
121     {
122
123         int i;|
124         mensaje[i] = char(buf[i]);
125         for (int i=0; i < buflen; i++)
126         //
127             {
128
129                 mensaje[i] = char(buf[i]);
130
131
132                 //HUMEDAD
133                 //valorA = sensor+int(mensaje[i]-0);
134                 val = (sensor*10);
135                 // val = (valorA*5)/1024;
136
137                 //TEMPERATURA
138                 //valorB = sensor1+int(mensaje[i])-'0';
139                 ///vall = (sensor1+100)*2 - 1; //esto esta bien para sensor
140                 vall = (sensor1*10);
141
142                 // = sensor2+int(mensaje[i])-'0';
143                 //val2 = (valorC*10)/2080;
144
145                 val = val/10;
146                 vall = vall/10;
147
148                 Serial.print("DATOS");
149                 Serial.println(val);
150                 Serial.println(vall);
151
152                 lcd.setCursor(4, 1);
153                 lcd.print(vall);
154                 lcd.print(" ");
155                 lcd.setCursor(5, 2);
156                 lcd.print(val);
157                 lcd.print(" ");
158                 lcd.setCursor(4, 3);
159                 lcd.print(nivel);
160                 lcd.print(" ");
161
162                 int sensor=0;
163                 int sensor1=0;
164                 int nivel2=0;
165                 int nivel=0;
166             }
167     }

```

PROGRAMACION EN MICROCONTROLADOR DE RECEPCIÓN

```
2
3 #include "DHT.h" //cargamos la librería DHT
4 #define DHTPIN 2 //Seleccionamos el pin en el que se conectará el sensor
5 #define DHTTYPE DHT22 //Se selecciona el DHT22(hay otros DHT)
6 DHT dht(DHTPIN, DHTTYPE); //Se inicia una variable que será usada por Arduino
7
8 #include <Wire.h>
9 #include<VirtualWire.h>
10 #include <LiquidCrystal_I2C.h>
11 LiquidCrystal_I2C lcd(0X27,20,4);
12 //char mensaje="";
13 char estado;
14 //Creamos un string y un array de caracteres
15 const int sms=0;
16 char mensaje[20];
17 float distancia;
18 long tiempo;
19 int nivel=0;
20 int temperatura;
21 //String str;
22 //String str1;
23 //CONFIGURAMOS SETUP
24 void setup() {
25
26 dht.begin(); //Se inicia el sensor
27 lcd.backlight();
28 lcd.init();
29 pinMode(11, OUTPUT); /*activación del pin 9 como salida: para el pulso ultrasó
```

```

30 pinMode(10, INPUT); /*activación del pin 8
31 pinMode(sms, OUTPUT);
32 pinMode(13, OUTPUT);
33 // DIRECCIONO TEXTO PARA EL LCD.
34     lcd.setCursor(0, 0);
35     lcd.print("***TRANSMISOR DATOS**");
36
37     lcd.setCursor(0, 1);
38     lcd.print("Temp=");
39
40     lcd.setCursor(11, 1);
41     lcd.print((char)223);
42     lcd.setCursor(12, 1);
43     lcd.print("C");
44
45     lcd.setCursor(0, 2);
46     lcd.print("Hum=");
47
48     lcd.setCursor(9, 2);
49     lcd.print("%");
50
51     lcd.setCursor(0, 3); //columna, fila
52     lcd.print("Niv=");
53
54     lcd.setCursor(9, 3); //columna, fila
55     lcd.print("cm");
56     //Iniciar comunicacion por radio, Serial
57
57     Serial.begin(9600);
58     Serial.print("Sistema Encendido");
59     vw_setup(2000);
60 }
61
62
63 //INICIO DEL PROGRAMA
64 void temp()
65 {
66     lcd.setCursor(15,3);
67     lcd.print("*911");
68     lcd.setCursor(12,2);
69     lcd.print("Mens_env");
70     digitalWrite(sms,HIGH);
71     digitalWrite(13,HIGH);
72     delay(200);
73     digitalWrite(sms,LOW);
74     digitalWrite(13,LOW);
75     //lcd.setCursor(15, 3);
76     // lcd.print("  ");
77     loop();
78 }

```

```

80 void loop() {
81
82   digitalWrite(sms,LOW);
83
84   digitalWrite(8,LOW); /* Por cuestión de estabilización del sensor*/
85   delayMicroseconds(2);
86   digitalWrite(8, HIGH); /* envío del pulso ultrasónico*/
87   delayMicroseconds(10);
88
89   tiempo=pulseIn(9, HIGH);
90   distancia= int(0.019*tiempo);
91
92
93   int sensor = dht.readHumidity(); //Se lee la humedad
94   float sensor1 = dht.readTemperature(); //Se lee la temperatura
95   int nivel = distancia*1;
96   temperatura= sensor1*10;
97   //sensor1= temperatura*1;
98   //CONTROL DE LA TEMPERATURA AL SMS//
99   if (sensor1 == 23.20) {
100 temp();}
101   else{
102     digitalWrite(sms,LOW);}
103
104   //////////////////////////////////////
105   lcd.setCursor(5, 1);
106   lcd.print(sensor1);
107   lcd.print(" ");
108   lcd.setCursor(5, 2);

```

```

109 lcd.print(sensor);
110 lcd.print(" ");
111 lcd.setCursor(5, 3);
112 lcd.print(nivel);
113 lcd.print("");
114
115 //CODIGO PARA ENVIAR DATOS (MENSAJE) //
116 sprintf(mensaje,"%d,%d,%d", temperatura,sensor,nivel);
117 {
118 }
119 send("mensaje");
120
121 }
122
123 void send (char *message)
124 {
125
126     vw_send((uint8_t *)mensaje, strlen(mensaje)); //Envia el mensaje
127
128     // vw_wait_tx(); //Espera hasta que se haya acabado de transmitir todo
129
130     Serial.println(mensaje);
131     int sensor=0;
132     int sensor1=0;
133     int nivel=0;
134 }

```



DECLARACIÓN Y AUTORIZACIÓN

Yo, **Vásconez Cuzco, Juan Carlos** con C.C: 091955203-4 autor del trabajo de titulación: Diseño e implementación de un sistema de control y monitoreo inalámbrico mediante radiofrecuencia, Bluetooth y SMS en aplicaciones domóticas, previo a la obtención del título de **Magister en Telecomunicaciones** en la Universidad Católica de Santiago de Guayaquil.

1.- Declaro tener pleno conocimiento de la obligación que tienen las instituciones de educación superior, de conformidad con el Artículo 144 de la Ley Orgánica de Educación Superior, de entregar a la SENESCYT en formato digital una copia del referido trabajo de titulación para que sea integrado al Sistema Nacional de Información de la Educación Superior del Ecuador para su difusión pública respetando los derechos de autor.

2.- Autorizo a la SENESCYT a tener una copia del referido trabajo de titulación, con el propósito de generar un repositorio que democratice la información, respetando las políticas de propiedad intelectual vigentes.

Guayaquil, 5 de Julio del 2019

f. _____

Nombre: **Vásconez Cuzco, Juan Carlos**

C.C: 091955203-4

REPOSITORIO NACIONAL EN CIENCIA Y TECNOLOGÍA			
FICHA DE REGISTRO DE TESIS/TRABAJO DE TITULACIÓN			
TÍTULO Y SUBTÍTULO:	Diseño e implementación de un sistema de control y monitoreo inalámbrico mediante radiofrecuencia, Bluetooth y SMS en aplicaciones domóticas		
AUTOR(ES)	Ing. Vásconez Cuzco, Juan Carlos		
REVISOR(ES)/TUTOR(ES)	MSc. Córdova Rivadeneira, Luis Silvio; MSc. Néstor Armando Zamora Cedeño/ MSc. María Luzmila Ruilova Aguirre		
INSTITUCIÓN:	Universidad Católica de Santiago de Guayaquil		
FACULTAD:	Sistema de Posgrado		
PROGRAMA:	Maestría en Telecomunicaciones		
TÍTULO OBTENIDO:	Magister en Telecomunicaciones		
FECHA DE PUBLICACIÓN:	Guayaquil, 5 de Julio del 2019	No. DE PÁGINAS:	67
ÁREAS TEMÁTICAS:	Sistemas domóticos, sensores, actuadores, sistemas inalámbricos.		
PALABRAS CLAVES/ KEYWORDS:	Domótica, Atmel, SMS, ANDROID, APP, Transmisión Inalámbrica.		
RESUMEN/ABSTRACT:	<p>El presente trabajo explica la funcionalidad de las tecnologías utilizadas en telecomunicaciones actualmente, su aplicación en la Domótica y sistemas de control y telemetría. El punto de partida es demostrar que las tecnologías inalámbricas usadas habitualmente por usuarios de teléfonos inteligentes puedan utilizarlo como un sistema de control dentro o fuera de su hogar, para lo cual se utilizó el micro controlador ATMEL 328P, que realiza la operación de control y monitoreo en el módulo emisor y receptor de datos, la programación fue realizada en lenguaje "C". El sistema cuenta con 2 módulos de radiofrecuencia a una frecuencia de 433 MHZ, que siempre están enviando datos del sensor de temperatura y humedad del emisor. Además, como parte de este proyecto se realizó una APP en el sistema Android para poder controlar las luces de la casa sean como interruptores o por variación de la intensidad de estos. Esta APP se conecta mediante un módulo bluetooth HC06 que a su vez es vinculado con el teléfono inteligente, realizando la comunicación de ambos elementos e interactuar en el sistema de control y adquisición de datos en un rango de hasta 20 metros. Como control adicional se utiliza un modem SIM900 de cuatro bandas, este módulo se conecta como un teléfono convencional a través de comandos AT, el mismo que es controlado por el microcontrolador que hace la activación de mensajes de texto (SMS) al usuario en caso de que exista alguna anomalía en la lectura de medición en la APP.</p>		
ADJUNTO PDF:	<input checked="" type="checkbox"/> SI	<input type="checkbox"/> NO	
CONTACTO CON AUTOR/ES:	Teléfono: 0982708514	E-mail: jc_vasconezc@hotmail.com	
CONTACTO CON LA INSTITUCIÓN (COORDINADOR DEL PROCESO UTE):	Nombre: Manuel Romero Paz		
	Teléfono: 0994606932		
	E-mail: manuel.romero@cu.ucsg.edu.ec		
SECCIÓN PARA USO DE BIBLIOTECA			
Nº. DE REGISTRO (en base a datos):			
Nº. DE CLASIFICACIÓN:			
DIRECCIÓN URL (tesis en la web):			