

**UNIVERSIDAD CATÓLICA
DE SANTIAGO DE GUAYAQUIL
FACULTAD DE EDUCACIÓN TÉCNICA PARA EL DESARROLLO
CARRERA DE INGENIERÍA EN ELECTRICIDAD**

TEMA:

**Análisis técnico y económico de instalaciones eléctricas para el
mejoramiento del sistema de media y baja tensión de la planta de post
- cosecha de cacao sede Guayaquil**

AUTOR:

Moscoso López Ana María

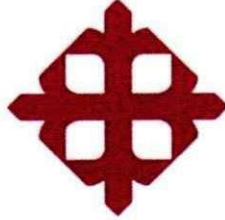
Trabajo de Integración Curricular previo a la obtención del título de
INGENIERA EN ELECTRICIDAD

TUTOR:

M. Sc. Bohórquez Escobar, Celso Bayardo

Guayaquil, Ecuador

14 de febrero del 2023



**UNIVERSIDAD CATÓLICA
DE SANTIAGO DE GUAYAQUIL**

FACULTAD DE EDUCACIÓN TÉCNICA PARA EL DESARROLLO
CARRERA DE INGENIERÍA EN ELECTRICIDAD

CERTIFICACIÓN

Certificamos que el presente trabajo fue realizado en su totalidad por el Sr.
Moscoso López Ana María como requerimiento para la obtención del título
de **INGENIERO EN ELECTRICIDAD**.

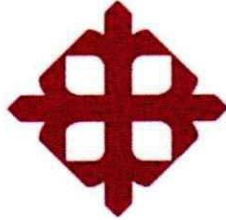
TUTOR

M. Sc. Bohórquez Escobar, Celso Bayardo

DIRECTOR DE CARRERA

M. Sc. Bohórquez Escobar, Celso Bayardo

Guayaquil, a los 14 días del mes de febrero del año 2023



**UNIVERSIDAD CATÓLICA
DE SANTIAGO DE GUAYAQUIL**

FACULTAD DE EDUCACIÓN TÉCNICA PARA EL DESARROLLO
CARRERA DE INGENIERÍA EN ELECTRICIDAD

DECLARACIÓN DE RESPONSABILIDAD

Yo, **Moscoso López, Ana María**

DECLARÓ QUE:

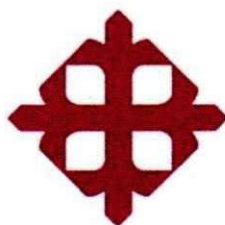
El Trabajo de Integración Curricular **“Análisis técnico y económico de instalaciones eléctricas para el mejoramiento del sistema eléctrico de media y baja tensión de la planta de post - cosecha de cacao sede Guayaquil”** previo a la obtención del Título de **Ingeniero en Electricidad**, ha sido desarrollado respetando derechos intelectuales de terceros conforme las citas que constan en el documento, cuyas fuentes se incorporan en las referencias bibliográficas. Consecuentemente este trabajo es de mi total autoría.

En virtud de esta declaración, me responsabilizo del contenido, veracidad y alcance del Trabajo de Titulación referido.

Guayaquil, a los 14 días del mes de febrero del año 2023

LA AUTORA


MOSCOSO LÓPEZ, ANA MARÍA



**UNIVERSIDAD CATÓLICA
DE SANTIAGO DE GUAYAQUIL**

FACULTAD DE EDUCACIÓN TÉCNICA PARA EL DESARROLLO
CARRERA DE INGENIERÍA EN ELECTRICIDAD


AUTORIZACIÓN

Yo, **Moscoso López, Ana María**

Autorizó a la Universidad Católica de Santiago de Guayaquil, la publicación, en la biblioteca de la institución del Trabajo de Integración Curricular: **“Análisis técnico y económico de instalaciones eléctricas para el mejoramiento del sistema eléctrico de media y baja tensión de la planta de post - cosecha de cacao sede Guayaquil”**, cuyo contenido, ideas y criterios son de mi exclusiva responsabilidad y total autoría.

Guayaquil, a los 14 días del mes de febrero del año 2022

LA AUTORA

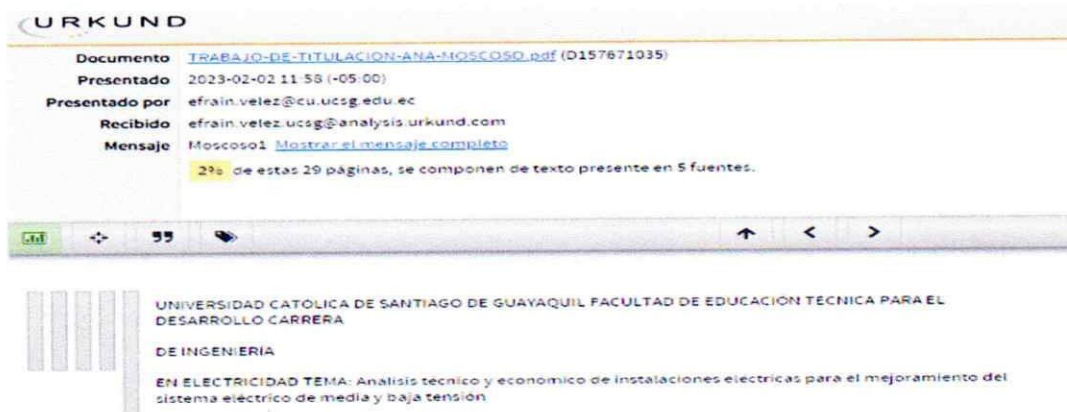

MOSCOSO LÓPEZ, ANA MARÍA

REPORTE DE URKUND

Datos

Documento: Trabajo de Titulación
Título del Trabajo: *Análisis técnico y económico de instalaciones eléctricas para el mejoramiento del sistema eléctrico de media y baja tensión de la planta de post - cosecha de cacao sede Guayaquil.*
Carrera: Ingeniería en Electricidad
Estudiante: Ana María Moscoso López
Semestre: B-2022
Fecha: 3 de febrero del 2023

EVIDENCIA FOTOGRAFICA



URKUND


Documento	TRABAJO-DE-TITULACION-ANA-MOSCOLO.pdf (D157671035)
Presentado	2023-02-02 11:58 (-05:00)
Presentado por	efrain.velez@cu.ucsg.edu.ec
Recibido	efrain.velez.ucsg@analysis.orkund.com
Mensaje	Moscoso1 Mostrar el mensaje completo

2% de estas 29 páginas, se componen de texto presente en 5 fuentes.

UNIVERSIDAD CATÓLICA DE SANTIAGO DE GUAYAQUIL FACULTAD DE EDUCACION TECNICA PARA EL DESARROLLO CARRERA DE INGENIERIA EN ELECTRICIDAD TEMA: Analisis técnico y económico de instalaciones eléctricas para el mejoramiento del sistema eléctrico de media y baja tensión.

Conclusión:

La revisión de coincidencias del resultado de la revisión considera la desactivación de la información de texto de los formatos de presentación de trabajos en la UCSG al respecto de nombre de elementos eléctricos, tablas de contenido y a las fórmulas matemáticas que se emplea en los marcos teóricos y planteamiento del problema. El reporte URKUND de la Revisión Final en medio digital. Porcentaje de coincidencia final del 2%.

TUTOR


M. Sc. Bohórquez Escobar, Celso Bayardo

DEDICATORIA

Este proyecto de titulación y título universitario va dedicado especialmente a Don Bosco, María Auxiliadora y Jesús que nunca me dejaron sola en este crecimiento.

Espero que este trabajo les sirva para motivación de otros jóvenes iguales a mí, con el sueño de ser ingenieros en electricidad. Apoyarles en la facilidad de estudios. Quiero decirles que tengan la meta más difícil jamás olvidarse de agradecer a Dios, olvidarse de dónde vienen y hacia dónde quieren llegar con su meta.

Este proyecto es para mi familia y para mi futura familia.

LA AUTORA

MOSCOSO LÓPEZ, ANA MARÍA

AGRADECIMIENTOS

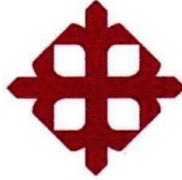
Agradezco a Don Bosco Y María Auxiliadora por darme y esta oportunidad de seguir cumpliendo mis sueños y recibir oportunidades de demostrar mis conocimientos y realizar este proyecto. Contar con el apoyo de mis padres, hermano, mis mascotas, mi novio Harry Lucas y su familia y finalmente a mi tía Margarita por regalarme la laptop para poder hacer este trabajo por ese apoyo completo que me han guiado a conseguir mis sueños y metas. Especialmente a mi madre que me acompaña desde que me despierto, hasta ir acompañada de su mano cada día y que me motiva a seguir adelante.

Estoy muy agradecida por el colegio de dónde vengo gracias al Domingo Comín donde conocí a las personas que marcaron mi vida, a mi gran amigo Edwin Ortiz por ver en mí el talento al escoger esta carrera tan hermosa. A mis profesores queridos al ingeniero Xavier Fierro, Daniel Macias y por parte de la Universidad católica Santiago de Guayaquil que me abrió sus puertas al ingeniero Bayardo Bohórquez, Rafael Hidalgo y resto de profesores por todas las herramientas de aprendizaje y excelentes ingenieros que con su gran amor a la docencia impartieron su sabiduría. Y finalmente a mis compañeros de la universidad con experiencia laboral aprendí muchos con ustedes.

Muchas gracias a todos.

LA AUTORA

MOSCOSO LÓPEZ, ANA MARÍA



**UNIVERSIDAD CATÓLICA
DE SANTIAGO DE GUAYAQUIL**

FACULTAD DE EDUCACIÓN TÉCNICA PARA EL DESARROLLO
CARRERA DE INGENIERÍA EN ELECTRICIDAD

TRIBUNAL DE SUSTENTACIÓN

f.


M. Sc. John Eloy Franco Rodríguez

DECANO

f.


M. Sc. Celso Bayardo Bohórquez Escobar.

COORDINADOR DE TITULACIÓN

f.


M. Sc. Tomas Gaspar Bastidas Cabrera

OPONENTE

Índice General

Índice de Figuras.....	XIV
Índice de Tablas.....	XIII
Resumen	XVII
Abstract.....	XVIII
CAPÍTULO 1: DESCRIPCIÓN GENERAL DEL TRABAJO DE TITULACIÓN	
1.1. Introducción	2
1.2. Antecedentes	3
1.3. Definición del Problema	4
1.4. Justificación del Problema.....	4
1.5. Objetivos del Problema de Investigación	5
1.5.1. Objetivo General.....	5
1.5.2. Objetivos Específicos.....	5
1.6. Hipótesis	5
1.7. Metodología de Investigación	5
PARTE I MARCO TEORICO	
CAPÍTULO 2: FUNDAMENTACIÓN TEÓRICA	
2.1. Instalaciones eléctricas industriales.....	6
2.2. Acometidas	7
2.2.1. Tipos de acometida y sistema de alimentación	7
2.2.2. Acometidas eléctricas en las industrias.....	8
2.3. Líneas de poste de media tensión	9
2.3.1. Clasificación de estructuras de media tensión (13.8KV).....	9
2.4. Contadores de energía	14
2.4.1. Medida de media tensión	14

2.4.2. Medidor Controlador.....	14
2.4.3. Medidor para Medición directa Autocontenido	14
2.5. Cuarto de Transformación y generación.....	15
2.5.1. Transformadores de medición (Ras, 1994).	15
2.5.2. Cuarto de Banco de transformadores.....	16
2.6. Análisis de aceite dieléctrico de transformadores.	18
2.6.1. Requisitos y tipos de pruebas Fisicoquímicas	18
2.6.2. Índice de Myers Asociado al Aceite del Transformador.....	20
2.7. Centro de generación o planta de emergencia.	22
2.7.1. Generador eléctrico Diesel	22
2.8. Sistema de distribución eléctrica.....	23
2.8.1. Tablero de Distribución Principal.....	23
2.8.2. Cuadro o tablero eléctrico de distribución secundario	24
2.8.3. Tablero. de acceso eléctrico.....	24
2.8.4. Gabinete de medidores.	24
2.8.5. Paneles de Distribución.....	24
2.8.6. Tableros de alumbrado.....	24
2.8.7. Tableros de control.....	24
2.9. Sistema de protección de descargas	25
2.9.1. Sistema puesto a tierra.....	25
2.9.1.2. Métodos de medición de puesta a tierra.....	26
2.9.2. Pararrayo.....	27

PARTE II DISEÑO, IMPLEMENTACIÓN Y RESULTADOS

CAPÍTULO 3: ANALISIS DE LAS CONDICIONES ACTUALES O LEVANTAMIENTO DEL SISTEMA ELECTRICO

3.1. Ubicación del edificio geográfica.....	28
3.2. Identificación de áreas y servicios	28

3.3. Descripción de los elementos eléctricos que tiene la planta	29
3.3.1. Acometida eléctrica en media tensión	30
3.3.2. Transformación y generación	30
3.3.3.2. Contador de energía.....	32
3.3.3.3. Transformador.....	33
3.3.3.4. Generador.....	34
3.3.4. Sistema de distribución eléctrica.....	35
3.3.4.1. Tablero de Distribución Principal	35
3.3.4.1. Tablero de transferencia automática	36
3.3.4.2. Caja de Paso o Revisión	36
3.3.4.3. Tablero de Distribución Secundarios.....	36
3.3.4.4. Paneles de Distribución Secundarios	37
3.3.5. Sistema puesta tierra de la planta.....	38
3.3.5.1. Aterramiento de la planta.....	38
3.3.5.1. Pararrayos.....	38
 CAPÍTULO 4: ANÁLISIS TÉCNICO: PROBLEMÁTICAS Y RESOLUCIÓN DE MANTENIMIENTOS	
4.1. Diagnóstico del sistema eléctrico con sus problemáticas	39
4.1.2. Problemática de Sistema tierra del pararrayo.....	40
4.1.3. Problemática de banco de transformadores y banco de capacitores.	42
4.1.4. Problemática en el cambio de estructura de poste de media tensión	44
4.1.5. Problemática en los tableros eléctricos	45
4.2. Actividades de resolución mantenimiento del sistema eléctrico.....	48
4.2.2. Mejoras en sistema puesta tierra de la subestación principal.	49
4.2.2.2. Pasos de las conexiones del sistema de puesta a tierra, a los transformadores y tableros intervenidos mantenimiento.	50

4.2.3. Mantenimiento del sistema del pararrayo	51
4.2.3.1. Pasos para el mantenimiento del pararrayos.	51
4.2.4. Mantenimiento integral de banco de transformadores 3x50KVA	52
4.2.4.1. Pasos para el mantenimiento de los transformadores.....	52
4.2.5. Tomas de muestra y análisis de aceite de transformadores 3x50KVA	53
4.2.5.1. Pasos para tomar muestra de aceite en el transformador.	53
4.2.6. Montaje y cambio de estructura centrada o volada	54
4.2.6.1. Pasos para el cambio de las estructuras de poste centrada a volada	54
4.2.7. Mantenimiento de tableros eléctricos de la planta	55
4.2.7.1. Pasos para el tablero de distribución en el banco de capacitores.	55
4.3. Resultado de mediciones.....	56
4.3.1. Montaje de medidor	56
4.3.2. Sistema de aterrizamiento.....	56
4.3.4. Resultado de pruebas banco de transformador.....	57
4.3.5. Resultado de análisis de aceite del banco de transformador monofásico de 50kva	57
4.3.6. Resultado del cambio de estructura de media tensión	59
4.3.7. Resultado de medidas de tableros	59

CAPÍTULO 5: ANÁLISIS ECONÓMICO DEL SISTEMA ELÉCTRICO

5.1. Precio del Montaje de un medidor de parámetros en el tablero de distribución.....	61
5.2. Precio de mejoras del sistema puesta a tierra en la sede principal de la planta postcosecha	62
5.3. Precio del mantenimiento del sistema de pararrayos.....	63
5.4. Precio del mantenimiento de transformadores (3x50KVA) 63	
5.5. Precio de las pruebas de aceite de transformador	

(3x50KVA)	64
5.6. Precio del cambio de poste de media tensión centradas a voladas	64
5.7. Precio del Mantenimiento de Tableros eléctricos.....	65
5.8. Monto total del costo del mantenimiento del sistema eléctrico de la planta post cacao.....	66
CAPITULO 6: CONCLUSIONES Y RECOMENDACIONES.	
6.1. Conclusiones.	67
6.2. Recomendaciones	67
Fuentes Bibliográficas.....	68
Anexos.....	71
GLOSARIO	76

Índice de Figuras

Figura 1. Proyecto de instalaciones eléctricas	6
Figura 2. Vista desde la subestación de 69 KV a 13,5 KV para una industria mediana	6
Figura 3. Clasificación de estructura de poste de media tensión.....	9
Figura 4. Estructura centrada retenida	10
Figura 5 Estructura volada retenida	11
Figura 6 Estructura centrada pasante	12
Figura 7 Estructura volada pasante.....	13
Figura 8. Tipos de transformadores en industrias	16
Figura 9. Plano cartesiano de análisis de aceite	21
Figura 10. Vista de los elementos de la planta de emergencia	22
Figura 11 Tableros en las industrias.....	23
Figura 12. Tablero con su respectivo interruptor	24
Figura 13. Electrodo, malla y placa tipos de instalación de sistema puesta a tierra.....	26
Figura 14. Métodos de medición de puesta a tierra.....	26
Figura 15. Vista superior de planta postcosecha de cacao	28
Figura 16. Plano desde vista superior de las instalaciones de la planta postcosecha de cacao	29
Figura 17. Acometidas desde la línea de media tensión hasta la entrada de la planta.....	30
Figura 18. Transformador de corriente y voltaje instalado en la planta postcosecha de cacao	31
Figura 19. Planilla de CNEL, mostrando el factor de potencia	31
Figura 20. La ubicación del medidor debajo de los transformadores TC y TP.	32
Figura 21. Ubicación del cuarto de transformador monofásico.....	33
Figura 22. Generador de la planta.....	35
Figura 23. Tableros de distribución de la planta	35
Figura 24. Tablero de transferencia automática	36
Figura 25. Tableros de distribución de la planta.....	37
Figura 26. Paneles secundarios de la planta.....	37

Figura 27. Aterramiento de la planta, sistema tierra y pararrayos.	38
Figura 28. Resumen de las problemáticas del sistema eléctrico.....	39
Figura 29. Gráfico de la caída de potencial del electrodo del pararrayo.....	41
Figuras 30. Pruebas termográficas del banco de transformadores de 50 KVA	42
Figura 31. Pruebas termoeléctricas del banco de capacitores	42
Figura 32. Triangulo de potencia.....	43
Figura 33. Cambio esquema estructura centrada retenida a volada retenida ..	44
Figura 34. Cambio esquema estructura centrada pasante a volada pasante...	44
Figura 35. Curva de cargas del arranque de los quemadores.....	45
Figura 36. Curva de cargas de los quemadores más el ingreso de las maquinas	46
Figura 37. Curvas de cargas estabilización de los quemadores.....	46
Figura 38. Datos del consumo de los elementos del tablero de distribución	46
Figura 39. Instalación del medidor de parámetros en la planta	48
Figura 40. Mantenimiento e implementación del sistema puesta a tierra	49
Figura 41. Conexión del sistema puesta tierra a los transformadores y tableros intervenidos.	50
Figura 42. Mantenimiento al sistema de protección pararrayos	51
Figura 43. Mantenimiento integral del banco de transformadores.....	52
Figura 44. Tomas de muestras de aceite del transformador.	53
Figura 45. Cambio de la estructura de poste de media tensión de centrada a volada	54
Figura 46. Mantenimiento de los tableros de la planta	55
Figura 47. Resultados medición luego del montaje.....	56
Figura 48. Condiciones de prueba, resistencia de devanados y relación del banco monofásico.....	57
Figura 49. Resultado del primer tanque del aceite dieléctrico	57
Figura 50. Resultado del segundo tanque del aceite dialéctico.....	58
Figura 51. Resultado del tercer transformador de aceite dieléctrico.....	58
Figura 52. Cambios de estructura de media tensión	59
Figura 53. Resultados de medidas por fases el tablero de transferencia	59
Figura 54. Resultados de voltaje y corriente en tableros de control	59
Figura 55. Pasos para sacar la dimensión de demanda para instalaciones eléctricas industrial	60

Índice de Tablas

Tabla 1. Tipos de acometida y sistema de instalación	7
Tabla 2. Partes, características y material estructura centrada retenida	10
Tabla 3 Partes, características y material estructura volada retenida	11
Tabla 4 Partes, características y material estructura centrada pasante	12
Tabla 5 Partes, características y material estructura volada pasante.....	13
Tabla 6. Transformador monofásico convencional.....	17
Tabla 7. Transformador Trifásico convencional.....	17
Tabla 8. Guía de colores del aceite	20
Tabla 9. Características de placa del contador de energía	32
Tabla 10. Característica de placa de los tanques transformador.....	33
Tabla 11. Características de placa del alternador para el generador	34
Tabla 12. Reportes de campo para determinar la resistencia de mallas "STPA"	40
Tabla 13. Protecciones de la planta	45
Tabla 14. Presupuesto montaje de un medidor de parámetros en el tablero de distribución.....	61
Tabla 15.Presupuesto mejoras del sistema puesta a tierra.....	62
Tabla 16. Presupuesto de mantenimiento de pararrayos	63
Tabla 17. Precio de mantenimiento de transformadores	63
Tabla 18 Presupuesto para extracción y análisis de aceite.....	64
Tabla 19 Presupuesto de cambiado de estructura	64
Tabla 20 Presupuesto de mantenimiento de tableros	65
Tabla 21. Presupuesto total de mantenimiento eléctrico	66

Resumen

El trabajo o el caso se tomó de una empresa multinacional de post - cosecha de cacao. En la cual es una bodega grande de almacenamiento de cacao listas para ser exportadas a clientes con perfiles o internacionales. Resolviendo problemáticas de instalación dentro de la planta sin interrumpir el paro de la producción.

Se habla del mejoramiento de puesta tierra, pararrayo, cuarto de banco de transformadores, análisis de aceite, tableros de distribución, tableros de servicio y línea de media de tensión cambiado de poste. Por ello un análisis de técnicas y presupuesto de mano de obra. Se recopila conceptos de instalaciones eléctricas desde la línea de media tensión hasta los elementos de baja tensión aplicada al área industrial cumpliendo las normas respectivas de la empresa eléctrica.

Este trabajo se divide en dos partes, la primera parte es fundamentación teórica de los sistemas eléctricos en la industria, la segunda parte con implementación y resultados, con capítulos de análisis técnico exponiendo las problemáticas y resolución de mantenimientos, análisis económico de gastos generales, y por ultimo los planos o diagramas eléctricos con diferentes tablas, cronogramas, levantamientos y otros datos.

Palabras claves: INSTALACIONES ELÉCTRICAS, MEDIA TENSIÓN, BAJA TENSIÓN, INDUSTRIAL, SISTEMA ELÉCTRICO, NORMAS, PRESUPUESTOS.

Abstract

The work or case was taken from a multinational cocoa post-harvest company. In which it is a large cocoa storage warehouse ready to be exported to clients with international profiles. Solving installation problems within the plant without interrupting the stoppage of production.

There is talk of improvement of grounding, lightning rod, transformer bank room, oil analysis, distribution boards, service boards and medium voltage line changed pole. Therefore, an analysis of techniques and labor budget. Concepts of electrical installations are compiled from the medium voltage line to the low voltage elements applied to the industrial area, complying with the respective standards of the electrical company.

This work is divided into two parts, the first part is the theoretical foundation of electrical systems in the industry, the second part with implementation and results, with chapters on technical analysis exposing the problems and resolution of maintenance, economic analysis of general expenses, and finally the plans and electrical diagrams with different tables, schedules, surveys and other data.

Keywords: ELECTRICAL INSTALLATIONS, MEDIUM VOLTAGE, LOW VOLTAGE, INDUSTRIAL, ELECTRICAL SYSTEM, STANDARDS, BUDGETS.

CAPÍTULO 1

DESCRIPCIÓN GENERAL DEL TRABAJO DE TITULACIÓN

1.1. Introducción.

Las instalaciones eléctricas industriales muestran esta agrupado por equipos, máquinas y conductores que conforman los circuitos eléctricos precisos para transformar, controlar distribuir de energía eléctrica en una industria, produce en este caso planta. (Harper, 2018)

Para ejecutar el dimensionamiento y diseño de las instalaciones eléctricas industriales, el proyeccionista debe evaluar el cálculo de la potencia a contratar y tener conocimientos sobre las características técnicas de los equipos tanto como definiciones, la manera que operan y como están conectados presentadas por medio de planos y tablas. (Harper, 2018)

Todas las instalaciones eléctricas industriales deben estar adecuadamente protegidas tanto para los factores ambientales y por causas de operación. Por existen protecciones para: sobrecorriente, sobrevoltaje y descargas a tierra. Puesto a que se produzca la falla, podrían dañar y averiar las máquinas y equipos que se encuentran instaladas, provocando un costo elevado de mantenimiento o remplazo de este.

El análisis técnico y económico eléctrico de la planta de Post cosecha de cacao se realiza para conocer la realidad de las instalaciones eléctricas y sus oportunidades de cambio.

1.2. Antecedentes.

La empresa Tendales Nestlé es una empresa multinacional con líder de reputación corporativa ofreciendo los mejores productos a los consumidores ecuatorianos e internacional que ofrecen nutrición, salud y bienestar distribuidos y vendidos a todo el mundo. Despachando el producto número uno de exportación del país que es el cacao. A diario vienen equipo de logística, grupo de proveedores o agricultores a dejar carga de lotes de cacao, almacenando en las bodegas. Pasando varias pruebas de calidad de cacao dando listo bueno para la exportación.

En el área de producción cuenta con 4 grandes secadoras de cacao controladas por tableros de control. Muy cercano a ello está el cuarto de transformador contiene un banco monofásico convencional con su protección sistema tierra, sin olvidar los tableros de distribución y sus pequeños tableros de servicio para energizar las bandas transportadoras y cosedoras de saco. Por último, parte superior del edificio de producción la protección de pararrayo con su descarga a tierra.

La empresa tiene más problemas en tiempo de invierno por las lluvias. Provocando inundaciones en el patio y bodegas cercanas a ellas. Por el desconocimiento de riesgos eléctricos o las normativas que deben seguir en la instalación, hubo un incidente de incendio en el área de preparación o producción en las maquinarias por el impacto de un rayo grande dañando el pararrayo y las varillas del sistema de descargas a tierra que también fue afectado el cuarto de banco de transformadores debido a que sobrepasaba su tiempo de uso como resultado el daño por no contar sistema puesta a tierra para las fuertes descargas. También se afectó los tableros de distribución por las sobrecargas que estaban en desbalance, por las instalaciones mal distribuidas o usar una sección de cable que no era el adecuado. Y por último el poste de línea de media tensión chocaba con el techado de las bodegas.

1.3. Definición del Problema.

El desconocimiento del departamento administrativo de la empresa procesadora de cacao en cuanto al mejoramiento y actualización del sistema eléctrico, género retrasos y gastos excesivos por no contar con una adecuada distribución y existencia de planos actualizados del sistema eléctrico de las maquinarias procesadoras del cacao. Generando la demora en las inspecciones y reparación causando gasto de tiempo por inactividad y posibles bajas de producción.

1.4. Justificación del Problema.

En este plan hace falta hacer el análisis de las instalaciones eléctricas recientes de la planta de post cosecha de cacao. Para el impacto, de la utilización de un diseño eléctrico se debería tener en cuenta el levantamiento de información ya que no se cuenta con planos eléctricos actualizados para cuando haya una falla futura se pueda reconocer las instalaciones o circuitos ubicándolos de manera eficiente. Y tener un mapeo general los presupuestos o gastos que se deben invertir en el mantenimiento identificando más eficiente el daño otorgando una visión más real y acertada de la tarea de mantenimiento a ejecutar evitando pérdidas monetarias. Ya que esta empresa maneja más elementos activos por la producción. Se pueda hacer un seguimiento de daños de la mano de obra o eléctrico optimizando de esa manera eficaz el tiempo y recursos, evitando así que el presupuesto se dispare significativamente.

1.5. Objetivos del Problema de Investigación.

1.5.1. Objetivo General.

Analizar la instalación eléctrica para el mejoramiento del sistema de media y baja tensión de la planta de Post - cosecha de cacao Tendales Nestlé de la sede de Guayaquil con punto de vista técnico y económico.

1.5.2. Objetivos Específicos.

- Reconocer las falencias que muestran las instalaciones eléctricas de media como baja tensión en todas las zonas contando con renovación de planos.
- Ofrecer soporte y asesoría técnica a lo largo de implementación de instalaciones resolviendo los problemas concretos, que requieran pronta solución, sin que esta interfiera paro de producción y planos levantados.
- Facilitar toda la información esencial para llevar a cabo los presupuestos económicos proyectando las mejoras primordiales para el adecuado desempeño de las instalaciones.
- Fomentar e innovar estrategias de riesgo eléctrico aplicando las normativas presentadas con los correctivos de mantenimiento para resolver problemáticas futuras.

1.6. Hipótesis

Rectificar que el estudio preciso del sistema eléctrico tipo industrial es esencial para las mejoras de mantenimiento y manejo del presupuesto.

1.7. Metodología de Investigación.

El procedimiento de observación y razonamiento conveniente se puede detectar los puntos que contribuyen a la demostración del proyecto. Se buscó información en libros. Para esto, se recurrió a la delegada de las instalaciones eléctricas para obtener los datos recientes necesarios que permitió hacer la reingeniería. Se realizó los mantenimientos para mejorar la red eléctrica de la compañía. Al final se graficó el diagrama en el programa AutoCAD que va a servir a la compañía para su utilización.

PARTE I MARCO TEORICO

CAPÍTULO 2

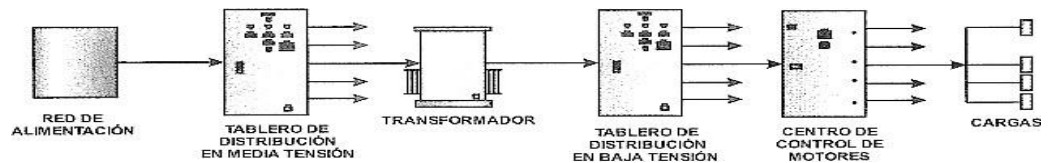
FUNDAMENTACIÓN TEÓRICA

2.1. Instalaciones eléctricas industriales.

Es el agrupamiento de elementos, equipos, maquinarias y conducción de transportación y distribución de la energía eléctrica desde la suministrándolas hasta el más pequeño componente. Y para emprender un proyecto eléctrico debemos tenerlos identificadas comprendiendo el dimensionamiento del sistema dividiendo en bloques. (Harper, 2018).

Figura 1

Proyecto de instalaciones eléctricas.

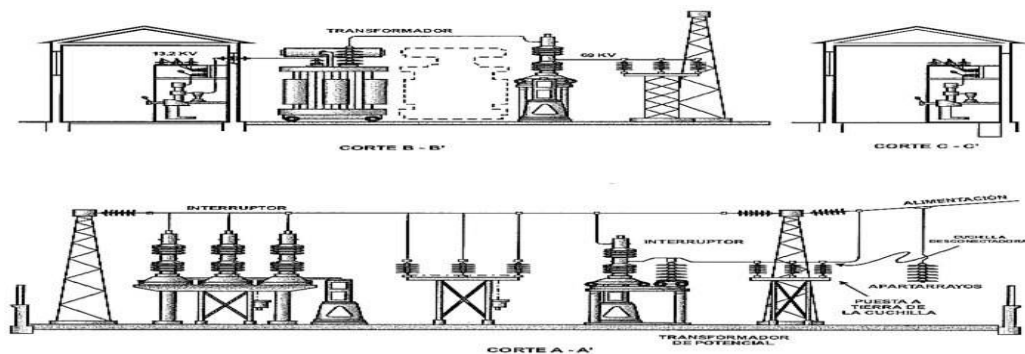


Fuente: (Harper, 2018) "ABC de las instalaciones eléctricas industriales", agrupamientos de elementos eléctricos desde media tensión a baja tensión, libro.

La red de distribución de la Figura 2, está formado por conjunto de conductores de acometidas y centros transformación que permiten la llegada de la energía del cliente que este caso es industria maneja una tensión de 13.5 KVA. (Harper, 2018).

Figura 2

Vista desde la subestación de 69 KV a 13,5 KV para una industria mediana



Fuente: (Harper, 2018) "ABC de las instalaciones eléctricas industriales", agrupamientos de elementos eléctricos desde media tensión a baja tensión, libro.

2.2. Acometidas

Es el conjunto de cables que se usa para la conexión, que parte desde las redes de las líneas de distribución pasando centros de transformación y reduciéndolas para que sea apto para el usuario el usuario. Esta puede ser aérea, subterránea o mixtas. (Martínez, 2018).

Tabla 1

Tipos de acometida y sistema de instalación

Tipos de acometida		
Aérea	Subterránea	Mixta
Posada sobre fachada	Con entrada y salida	Aéreo-subterránea
Tensada sobre poste	En derivación	

Fuente: UNAM Martínez. (2018) "Tipos de acometidas para instalación eléctrica en Arquitectura". Adaptada por la misma autora, documento.

2.2.1. Tipos de acometida y sistema de alimentación.

2.2.1.1. Acometida aérea

Posada sobre fachada: El cable se instala alejado de la pared y se fija al cable con los accesorios adecuados. Los cables tendidos en fachada están aislados con la tensión asignada 0.6 a 1 kV (kilovoltios) y su instalación se realiza preferentemente bajo túneles cerrados o canales de protección con tapas desmontables con herramientas. Los tramos en los que la conexión se encuentre a una altura inferior a 2.5 m (metros) sobre el suelo deberán protegerse con un tubo o canal rígido característico. (Cabello, 2018).

Tensada sobre postes: Los cables estarán aislados con una tensión asignada de 0.6 a 1 kV (kilovoltios) y podrán instalarse suspendidos de un cable de seguridad autónomo y debidamente tensado o incluso utilizando un conductor neutro de seguridad de resistencia mecánica adecuada y dimensionado para esta función. Todos los soportes estarán dotados de elementos adecuados que permitan su fijación a soportes de suspensión o de amarre, sin distinción. (Cabello, 2018).

2.2.1.2. Acometida subterránea.

Las conexiones tienen intersecciones y paralelos con otras redes de agua, gas, telecomunicaciones y otras redes eléctricas. (INTECPADI, 2018).

2.2.1.3. Mixtas

Acometida aéreo-subterránea: Son aquellas acometidas que se realizan parte en instalación aérea y parte en instalación subterránea. El cable está protegido desde una profundidad hasta una altura mínima de 2.5 metros del suelo por un conductor rígido con las especificaciones especificadas en el artículo. (INTECPADI, 2018).

2.2.2. Acometidas eléctricas en las industrias

Puede ser de media, alta o baja presión ya cuando existe la necesidad de brindar capacidad adicional, ya construida o hacer ampliación, se requiere un análisis de carga para atender racionalmente las crecientes necesidades de estos nuevos equipos, a través de modificaciones a la subestación o conjuntos moto-generadores. (Méndez, 2018).

2.2.2.1. Conexión de media tensión

Esto incluye conductores de suministro conectados a una red de distribución de hasta 15 kV (Kilovoltios) por encima de 600 V (Voltios) y con accesorios de esa red a terminales de transformadores o equipos de medición de media tensión si los hubiere. (Méndez, 2018).

2.2.2.2. Conexión trifásica

Comienza con tres conductores activos y una red distribuidora conectada al neutro del sistema o tierra de referencia. (Natsim, 2012)

2.3. Líneas de poste de media tensión.

Es un sistema eléctrico de distribución que sirve para transportar energía de larga distancia de entre 1 kilovoltio a 15 kilovoltios compuestas por diferentes estructuras, tipos de postes, conductores y herrajes. (Narvaez, 2012).

2.3.1. Clasificación de estructuras de media tensión (13.8KV)

Las estructuras aerotransportadas son variadas ya que depende de las conexiones de las líneas. La construcción es tan simple como postes de madera que son fijadas al suelo y portando una o más vigas cruzadas, conductores de soporte, o estructuras sin brazos con conductores de soporte con protección de un aislador unido a un lado del poste. (Colcha, 2015).

En la Figura 3 se muestra la división por fases monofásicas y trifásicas, sus brazos forman diferentes ángulos, si es centrada, semicentrada, volado. Tipo de soporte y altura instalada.

Figura 3

Clasificación de estructura de poste de media tensión



Fuente: (Colcha, 2015) “Líneas Aéreas de Media Tensión”. Análisis técnico y económico para la electrificación de utilizando energía convencional trifásica. Adaptada por la misma autora, documento.

2.3.1.1. Estructura centrada retenida

Tabla 2

Partes, características y material estructura centrada retenida.

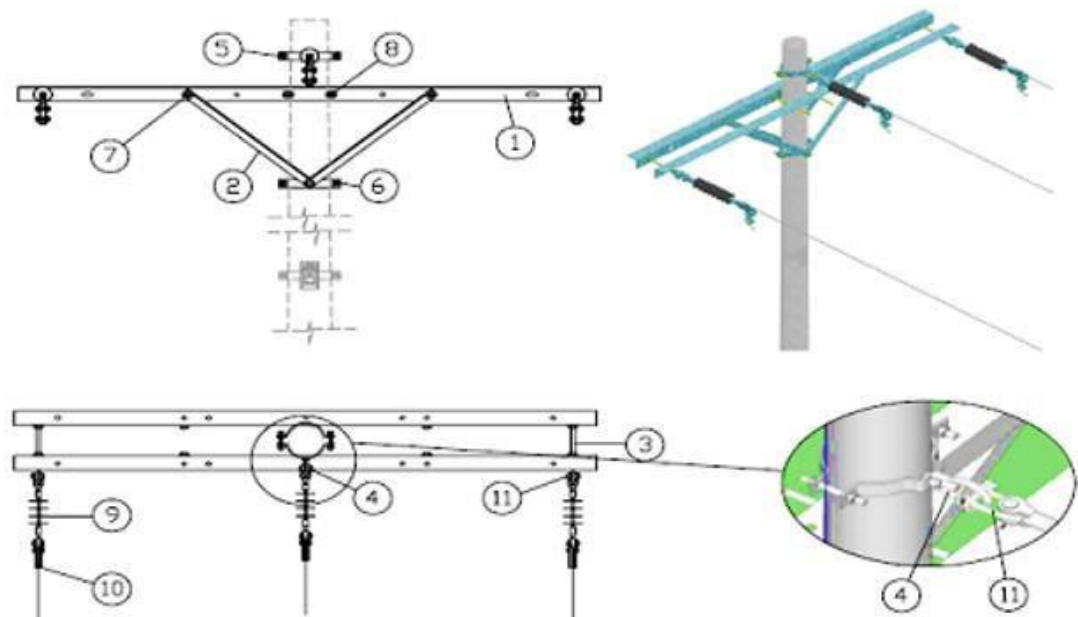
TRIFÁSICA - CENTRADA - RETENCIÓN O TERMINAL			
Referencia	Material	Unidad	Cantidad
1	Cruceta de acero galvanizado, universal, perfil "L"	c/u	2
2	Pie de amigo de acero, perfil "L"	c/u	4
3	Perno de ojo de acero galvanizado	c/u	2
4	Tuerca de ojo ovalado de acero galvanizado, para perno	c/u	1
5	Abrazadera de acero galvanizado, pletina, simple	c/u	1
6	Abrazadera de acero galvanizado, pletina, doble	c/u	1
7	Perno máquina de acero galvanizado	c/u	4
8	Perno espárrago o de rosca corrida de acero galvanizado	c/u	2
9	Aislador de suspensión, de porcelana	c/u	6
10	Grapa terminal apernada tipo pistola, de aleación de Al	c/u	3
11	Horquilla anclaje de acero galvanizado	c/u	4

Fuente: ("Enel" Ente nacional para la energía eléctrica, 18 de julio de 2011). "Estructuras básicas de 11.4 kV y 13.2 kV circuitos trifásicos". Adaptado por la misma autora.

En la siguiente Figura 4 en base de la tabla anterior se mostrarán las partes de la estructura centrada retenida.

Figura 4

Estructura centrada retenida.



Fuente: ("Cnel" Corporación Nacional de Electricidad, 2018). "Especificaciones Técnicas anexos 1 estructuras trifásicos 13.8 kV", documento.

2.3.1.2. Estructura volada retenida.

Tabla 3

Partes, características y material estructura volada retenida

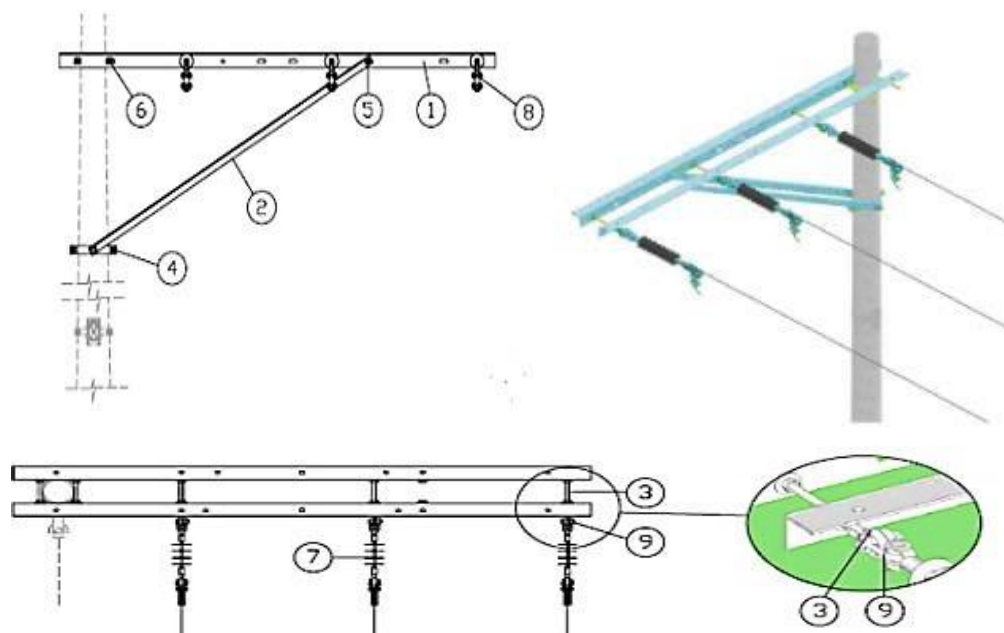
TRIFÁSICA - EN VOLADO - RETENCIÓN O TERMINAL			
Referencia	Material	Unidad	Cantidad
1	Cruceta de acero galvanizado, universal, perfil "L"	c/u	2
2	Pie de amigo de acero galvanizado, perfil "L"	c/u	2
3	Perno de ojo de acero galvanizado	c/u	3
4	Abrazadera de acero galvanizado, pletina, doble (4 pernos)	c/u	1
5	Perno máquina de acero galvanizado	c/u	2
6	Perno espárrago o de rosca corrida de acero galvanizado	c/u	2
7	Aislador de suspensión, de porcelana	c/u	9
8	Grapa terminal apernada tipo pistola, de aleación de Al	c/u	3
9	Horquilla anclaje de acero galvanizado	c/u	3

Fuente: ("Enel" Ente nacional para la energía eléctrica, 18 de julio de 2011). "Estructuras básicas de 11.4 kV y 13.2 kV circuitos trifásicos". Adaptado por la misma autora.

En la siguiente Figura 5 en base de la tabla anterior se mostrarán las partes de la estructura volada retenida.

Figura 5

Estructura volada retenida



Fuente: Fuente: ("Cnel" Corporación Nacional de Electricidad, 2018). "Especificaciones Técnicas anexos 1 estructuras trifásicos 13.8 kV", documento.

2.3.1.3. Estructura centrada pasante.

Tabla 4

Partes, características y material estructura centrada pasante

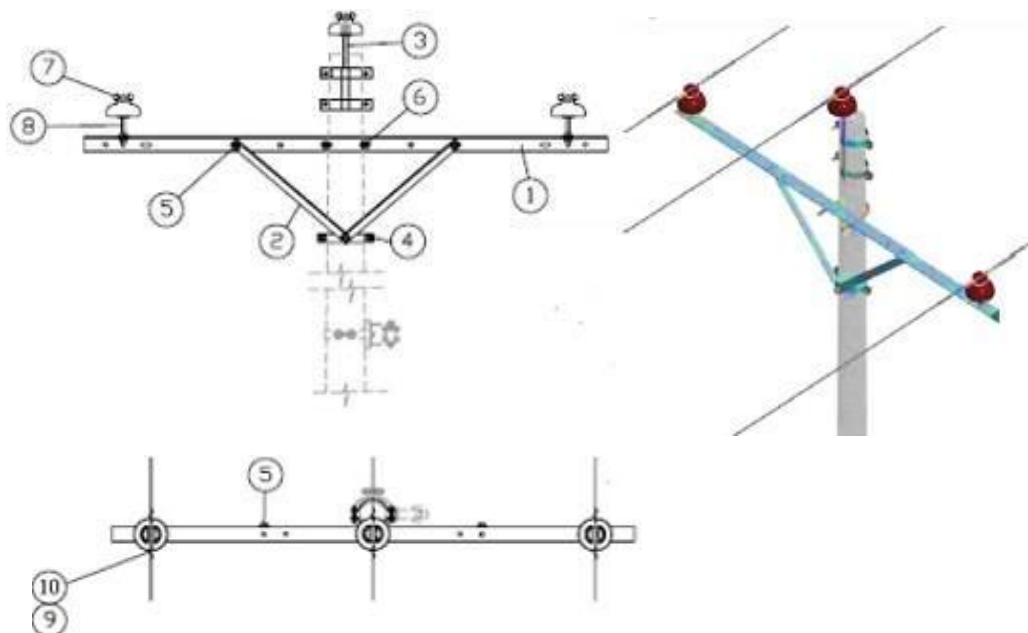
TRIFÁSICA - CENTRADA - PASANTE O TANGENTE			
Referencia	Material	Unidad	Cantidad
1	Cruceta de acero galvanizado, universal, perfil "L"	c/u	1
2	Pie de amigo de acero, perfil "L"	c/u	2
3	Perno espiga (pin) tope de poste simple de acero galvanizado	c/u	1
4	Abrazadera de acero galvanizado, pletina, simple	c/u	1
5	Perno máquina de acero galvanizado	c/u	2
6	Perno U de acero galvanizado	c/u	1
7	Aislador tipo espiga (pin), de porcelana	c/u	3
8	Perno espiga (pin) corto de acero galvanizado,	c/u	2
9	Cable de Al desnudo cableado suave	m	6

Fuente: ("Enel" Ente nacional para la energía eléctrica, 18 de julio de 2011). "Estructuras básicas de 11.4 kV y 13.2 kV circuitos trifásicos". Adaptado por la misma autora.

En la siguiente Figura 6 en base de la tabla anterior se mostrarán las partes de la estructura centrada pasante.

Figura 6

Estructura centrada pasante



Fuente: ("Cnel" Corporación Nacional de Electricidad, 2018). "Especificaciones Técnicas anexos 1 estructuras trifásicos 13.8 kV", documento.

2.3.1.4. Estructura volada pasante.

Tabla 5.

Partes, características y material estructura volada pasante

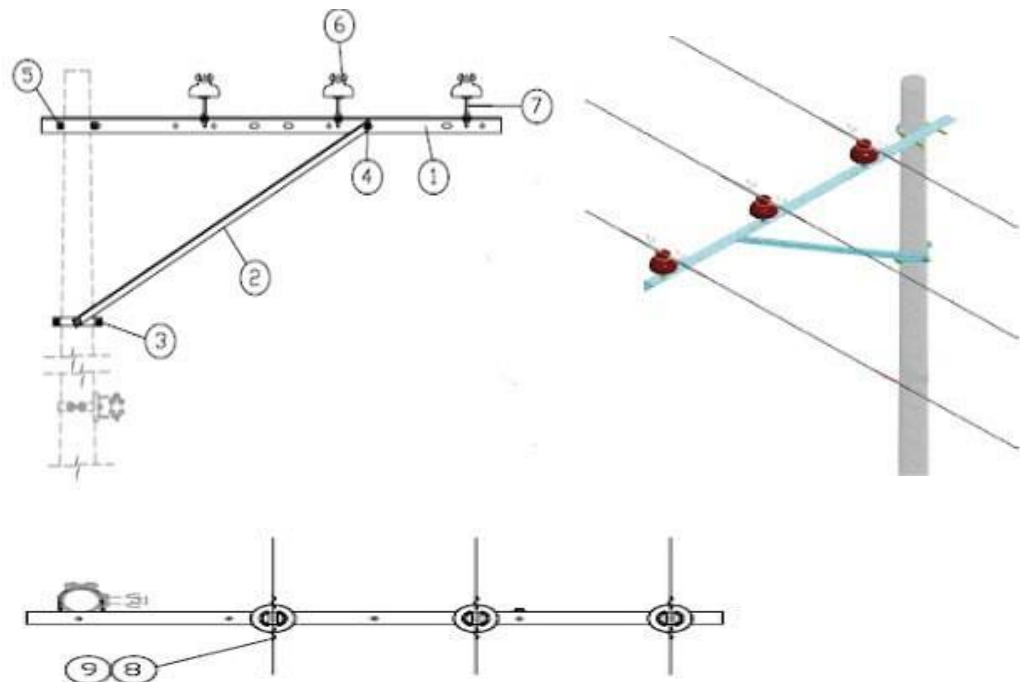
TRIFÁSICA - CENTRADA - PASANTE O TANGENTE			
Referencia	Material	Unidad	Cantidad
1	Cruceta de acero galvanizado, universal, perfil "L"	c/u	1
2	Pie de amigo de acero, perfil "L"	c/u	2
3	Perno espiga (pin) tope de poste simple de acero galvanizado	c/u	1
4	Abrazadera de acero galvanizado, pletina, simple	c/u	1
5	Perno máquina de acero galvanizado	c/u	2
6	Perno U de acero galvanizado	c/u	1
7	Aislador tipo espiga (pin), de porcelana	c/u	3
8	Perno espiga (pin) corto de acero galvanizado,	c/u	2
9	Cable de Al desnudo cableado suave	m	6

Fuente: ("Enel" Ente nacional para la energía eléctrica, 18 de julio de 2011). "Estructuras básicas de 11.4 kV y 13.2 kV circuitos trifásicos". Adaptado por la misma autora.

En la siguiente Figura 7 en base de la tabla anterior se mostrarán las partes de la estructura centrada volada pasante.

Figura 7

Estructura volada pasante.



Fuente: ("Cnel" Corporación Nacional de Electricidad, 2018). "Especificaciones Técnicas anexos 1 estructuras trifásicos 13.8 kV", documento.

2.4. Contadores de energía.

2.4.1. Medida de media tensión

Las medidas de media tensión se realizan cuando la demanda es superior a 300 kW (Kilovatios) e inferior a 1000 kW (Kilovatios). Los equipos de medida, además de los contadores correspondientes, se instalan, previa aprobación de la distribuidora, en postes o cuartos de transformación que contengan líneas de distribución primarias aéreas, donde se utilicen contadores y transformadores de corriente. (Natsim, 2012).

2.4.2. Medidor Controlador

Hace la medición integral de la potencia y energía suministrada por la distribuidora al usuario del servicio eléctrico, el cual a su vez está conectado a otros medidores individuales. Si la desemejanza entre la determinación en kWh (Kilovatio hora) registrados en el medidor más el adicional de los kWh inscritos por varios medidores residenciados no correspondería al arrojamiento del valor anticipado entre las pérdidas de energía del transformador o banco de transformadores, la distribuidora revisará de inmediato la situación presentada. (Energia, 2020)

2.4.3. Medidor para Medición directa Autocontenido

Es un dispositivo electrónico que anota el consumo de energía, la demanda con los demás parámetros eléctricos solicitados por el comercializador y consumidor. Maneja señales de corriente y tensión directamente para su funcionamiento y no requiere transformadores de medida. (Vera, 2020)

2.5. Cuarto de Transformación y generación.

2.5.1. Transformadores de medición (Ras, 1994).

Se emplean cuando hay corriente y voltaje elevados en la cual se necesita ser medidas tanto como protección o enclavamiento. Es cuando hay valores o magnitudes elevados originales, transformarlas en medidas reducidas más manejables, reduciendo las perturbaciones electromagnéticas reduciendo corrientes en cortocircuito.

- **Transformador de corriente:** Provistos un circuito primario donde circula la corriente que va a ser medida y un circuito secundario la corriente relacionada de transformación más precisa.
 - **Transformador potencial:** Obtiene asilamiento de altas tensiones y reduce su valor a tensiones de tierra. éstos se conectan en paralelo con la carga jamás poniendo en cortocircuito en el lado secundario.
- **2.5.1.1. Transportación de Media Tensión hacia Cuartos de transformación.** (IEC, 2012)

Los módulos de contadores individuales deben instalarse fuera de una de sus paredes separados en intervalos en vía recta serán como los caminos de los conductores con indicación del equipo una longitud que no supere los 10 metros.

Los equipos de medida (TC+TP) son suministrados por distribuidores. La estructura de soporte de metal es instalada por el usuario. En los postes de la vía pública deberán instalarse medios de protección y segregación, esto es, cajas de fusibles para acometidas de media tensión o primarios privados. Opera libremente. Personal del concesionario.

2.5.2. Cuarto de Banco de transformadores

Es la estructura arquitectónica de un cuarto en cual se aloja un transformador o banco de transformadores sean para montaje de transformadores monofásicos y trifásicos como convencionales y Padmounted junto a equipos auxiliares. Si la demanda total de cualquier edificio supera los 30kW, el diseñador, constructor o propietario debe construir una sala destinada a albergar solo un transformador o banco de transformadores en particular. También serán responsables de proporcionar su propio equipo de protección y accesorios. (García Jorge, 2020).

2.5.2.1. Transformador

Transforma los niveles de energía, es el elemento principal en una subestación ya que reduce el voltaje alimentado con la suministrada a los voltajes de utilización de carga. (Pérez, 2016).

Figura 8

Tipos de transformadores en industrias



Fuente: ("NATSIM" Normativas de acometidas de cuartos de transformación y medición Eléctrica de Guayaquil, 2012), documento.

2.5.2.2. Ventilación del cuarto de transformador

Es necesario que el cuarto debe contar con ventilación exterior, para evitar el sobrecalentamiento de la máquina provocando el decaimiento de capacidad nominal, como normativa no debe sobrepasar la temperatura de 40 °C o se perjudique por factores externos como el clima caluroso, polvo, humedad y corrosión dañando el equipo. (Pérez, 2016)

2.5.2.2. Estructura arquitectónica

Según el área estandarizada de los cuartos de transformadores de acuerdo de medidas de potencia aparente o red de entrega será como se mostrará en la posteriormente en esta tabla:

Tabla 6

Transformador monofásico convencional

MONOFASICA		
Dimensiones del cuarto	Numero de transformadores	Capacidad de los transformadores
2.0 x 2.0m	Un solo transformador monofásico	Hasta 75 kVA
2.0 x 2.5m	Un solo transformador monofásico	100 kV
3.0 x 2.5m	Banco de 2 o 3 transformadores	Hasta 150 kVA
4.0 x 3.0	Banco de 3 transformadores	Hasta 300 kV
5.0 x 3.5m	Banco de 3 transformadores	Hasta 750 kV
6.0 x 3.5	Banco de 3 transformadores	Hasta 1,000 kVA

Fuente: (“NATSIM” Normativas de acometidas de cuartos de transformación y medición Eléctrica de Guayaquil, 2012), Cuartos de Transformadores. Adaptada por la misma autora, documento.

Tabla 7

Transformador Trifásico convencional

TRIFASICA		
Dimensiones del cuarto	Numero de transformadores	Capacidad de los transformadores
2.5 x 2.5m	Un solo lo transformador Trifásico	Hasta 100 kVA
3.0 x 2.5m	Un solo lo transformador Trifásico	Hasta 150 kVA
3.0 x 3.0m	Un solo lo transformador Trifásico	Hasta 300 kVA
3.5 x 3.5	Un solo lo transformador Trifásico	Hasta 750 kVA
4.0 x 4.0m	Un solo lo transformador Trifásico	Hasta 1,000 kV

Fuente: (“NATSIM” Normativas de acometidas de cuartos de transformación y medición Eléctrica de Guayaquil, 2012), Cuartos de Transformadores. Adaptada por la misma autora, documento.

2.5.2.3. Transformador monofásico convencional de 50 KVA.

Para montaje en poste o tipo subestación. Sumergidos en aceite dieléctrico. Son usados en redes de distribución de energía. Pueden ser instalados en conexiones tipo delta o en estrella, con tensión en el lado primario de alimentación hasta 46 kV (kilovoltios), potencias disponibles desde 3 KVA (kilovoltio amperio) hasta 167 KVA (kilovoltio amperio). (Ineldec, 2018)

2.6. Análisis de aceite dieléctrico de transformadores.

Es un lubricante estable a altas temperaturas que tiene características aislantes eléctricas utilizadas en maquinaria con capacitores de elevado voltaje como:

- Transformadores.
- Interruptores de elevado voltaje.
- Balastros. (Pinzón, 2019).

2.6.1. Requisitos y tipos de pruebas Fisicoquímicas

Las pruebas fisicoquímicas son una serie de pruebas que buscan determinar el estado real del aceite en algún momento determinado. (Pinzón, 2019).

2.6.1.1. Pruebas físicas: (Pinzón, 2019).

- **Apariencia visual:** Se ve que el aceite este brillante, que no tenga sedimentos o ningún tipo rígidos en suspensión.
- **Color:** Nivel de envejecimiento o contaminación del aceite en uso.
- **Tensión interfacial:** Medición de moléculas polares en suspensión y en solución junto con el aceite o ver sedimentos.
- **Punto de inflamación:** Es la temperatura más baja a la cual los vapores sobre la superficie de un aceite se encienden al contacto con una llama abierta.
- **Punto de escurrimiento:** Se define como la temperatura más baja a la cual un lubricante fluirá.
- **Densidad:** Criterio de selección de la viscosidad del aceite.
- **Tensión interfacial:** químico que se crea por las fuerzas de atracción que existe entre el aceite dieléctrico y el agua.
- **Viscosidad cinemática:** Indica la velocidad a la que fluye el lubricante cuando se aplica la fuerza.

2.6.1.2. Pruebas químicas (Pinzón, 2019)

- **Contenido de humedad:** Se comprueba que el aceite tenga un bajo contenido de agua. Esto indica que el aceite tiene una mayor rigidez dieléctrica, una minimización de la oxidación y un menor grado de corrosión a las partes metálicas de los transformadores.
- **Número de neutralización:** Se mide los constituyentes ácidos presentes en el aceite. Se prefiere que este número sea bajo, eso indica que hay una menor conductividad eléctrica y una menor corrosión.
- **Azufre corrosivo combinado:** Si tiene alta componentes de cobre y plata, también interrumpe el funcionamiento de los interruptores de bobinado y los interruptores llenos de aceite.
- **Estabilidad a la oxidación acelerada:** Es cuando se combinan el aceite y el oxígeno por la oxidación de la alta temperatura, el agua, los ácidos y catalizadores como el cobre.
- **Contenido de agua:** Solo contienen agua en el rango más bajo de ppm establecido.
- **Aditivos:** características sintéticas que permiten que partículas del aceite lubricante se queden sobre las superficies de todos los componentes internos de la máquina.
- **Numero de ácido:** Es una medida de la acidez total presente en el aceite y en muestras de aceite usado. Es el grado de degradación por oxidación.

2.6.1.3. Pruebas Eléctricas

- **Rigidez eléctrica:** Conocer la potencia máxima y media en la que este aceite puede seguir operando si se ve una disminución de estos valores. Es porque hay líquidos como el agua, polvo u otra partícula extraña que interrumpe el trabajo del aislante. (García Rogelio,2012)
- **Tangente del ángulo de pérdidas:** La cantidad de impurezas y compuestos polares debidos al envejecimiento del aceite. Se puede corregir esto fallo por elementos capacitivos. (Becquer, 2022)

2.6.2. Índice de Myers Asociado al Aceite del Transformador

También llamado índice de calidad es un elemento muy crucial para catalogar los aceites en intervención y decretar la escasez de mantenimiento, en este suceso que grave y riguroso del procedimiento del aceite. (Orellana, 2015).

Lo recomendable de realizar este tipo de prueba es anual, se toma una pequeña muestra, y se analiza el aceite, recordemos que sirve como enfriamiento para las altas temperaturas de las bobinas, retiramiento para evitar el corto circuito y la estabilidad de las condiciones interior del transformador.

Por eso es importante el mantenimiento del transformador y verificación del aceite por eso en la Tabla 8 se muestra la característica de color desde la que es apto para el trabajo hasta el estado más crítica, valor de la prueba, cual es el efecto o factor externo afecta y las medidas que se deben tomar.

Tabla 8

Guía de colores del aceite

Guía de color de aceite	Valores de prueba	Efecto de aceite de transformador	Acciones que se deben tomar
Aceite nuevo	0.03 a 0.10	Efriamiento eficiente y perserva el aislamiento	Evualar funcionamiento y establecer tendencias
	30 a 45		
Buen estado	0.05 a 0.10	Componentes polares (lodos), Oxidacion del aceite bajas de tension interfacial	Mantenimeinto preventivo
	27 a 29		
Aceite usado	0.11 a 0.15	Acidos en las bobinas y lodos concentrados en la superficie	Tratamiento de filtro
	24 a 27		
Condicion marginal	0.16 a 0.40	Depositos lodos concentrados en la bobinas y nucleo	Lavado con nuevo aceite
	18 a 24		
Condicion mala	0.41 a 0.65	Oxidacion y sedimentos mas solidos fallas de eprmantura	Regeneracion de aceite con unidad de tierra de Fulier
	14 a 18		
Condicion de severa	0.66 a 1.50	Sedimentos se aislan en areas de refrigeración y ductos	Lavado de ductos y filtros
	9 a 14		
Condicion extrema	mayor a 1,50	Cantidades grandes de sedimentos en todas partes	Cambiado de aceite urgente
	30 a 45		

Fuente: (Orellana, 2015). Sistema de pronóstico para regeneración de aceites para transformadores basado de algoritmos de partículas. Adaptada por la misma autora.

En la Ecuación 1 se analiza relacionando el número de Neutralización coordenadas en x, en plano cartesiano y la tensión Interfacial coordenadas y, en plano cartesiano. El aceite debe cumplir dos criterios, un número insignificante de Neutralización y la mayor Tensión Interfacial para decretar el buen estado del aceite. (Orellana, 2015)

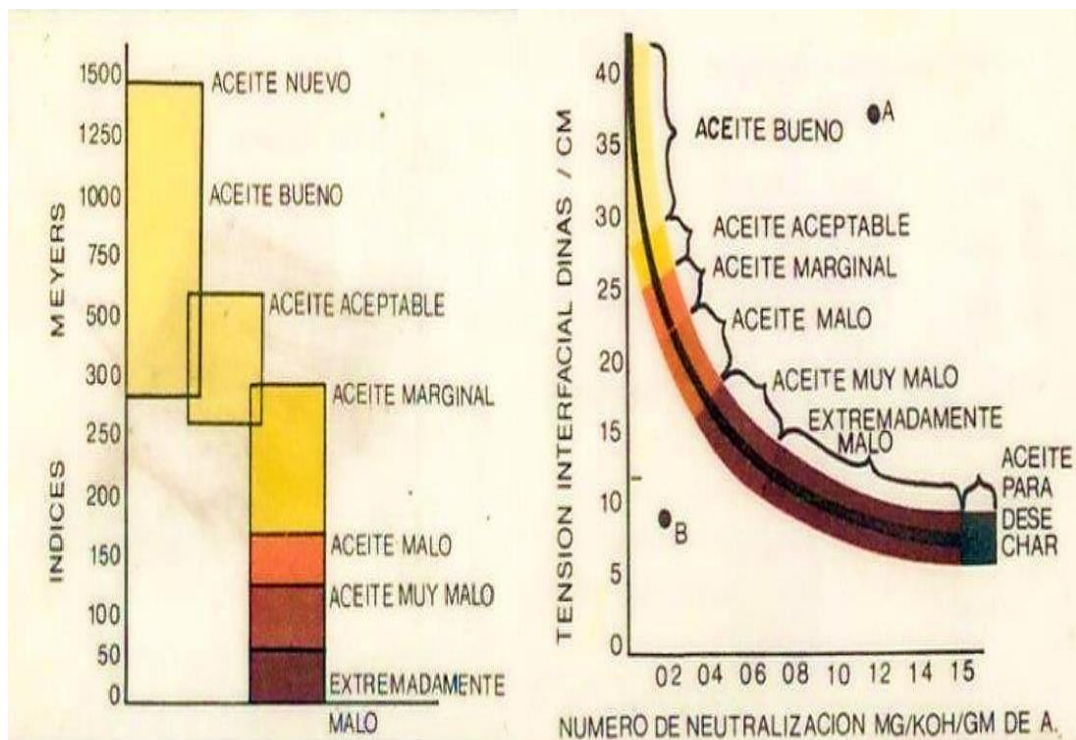
Ecuación 1. Índice de Myers aplicado al análisis de aceite dieléctrico de transformador.

$$\text{Índice de Myres (MI)} = \frac{(Y) \text{ Tension interfacial}}{(X) \text{ Numero de neutralización}}$$

En la Figura 9 se muestra el plano cartesiano en diferentes maneras mediante cuadrados o curva los valores de requisitos establecidos vistos en la Tabla 8.

Figura 9

Plano cartesiano de análisis de aceite



Fuente: (Orellana, 2015). Sistema de pronóstico para regeneración de aceites para transformadores basado de algoritmos de partículas. Adaptada por la misma autora.

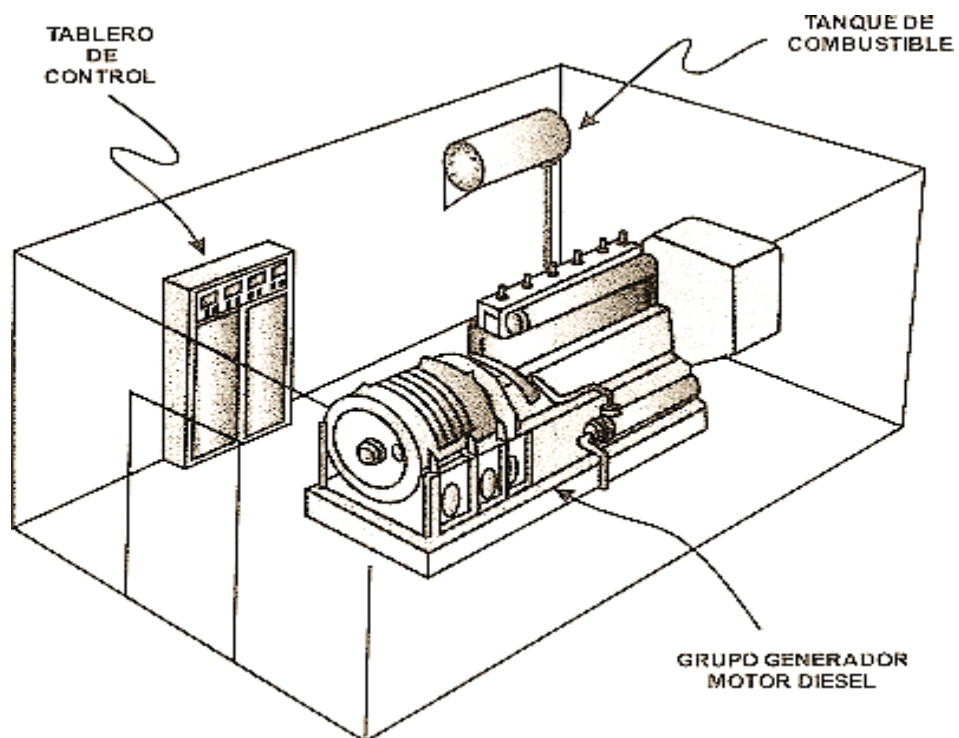
2.7. Centro de generación o planta de emergencia.

Es el sistema de suministra energía, cuando el sistema principal de alimentación tiene una falla, para que se interrumpa el servicio.

Como se muestra en la Figura 10 son accionados por motores de combustión interna de diésel, gasolina o gas. La pieza fundamental que debe contar con un grupo de motor-generator. (Velez, 2019)

Figura 10

Vista de los elementos de la planta de emergencia



Fuente: (Harper, 2018) "ABC de las instalaciones eléctricas industriales", agrupamientos de elementos eléctricos desde media tensión a baja tensión, libro.

2.7.1. Generador eléctrico Diésel

Los generadores eléctricos Diésel son manejados por un gobernador isócrono el cual se encarga de controlar y regular las velocidades o frecuencias para una respuesta inmediata y precisa a la carga, así como la regulación de voltaje. Están disponibles en monofásicos y trifásicos (una y tres fases). (Velez, 2019)

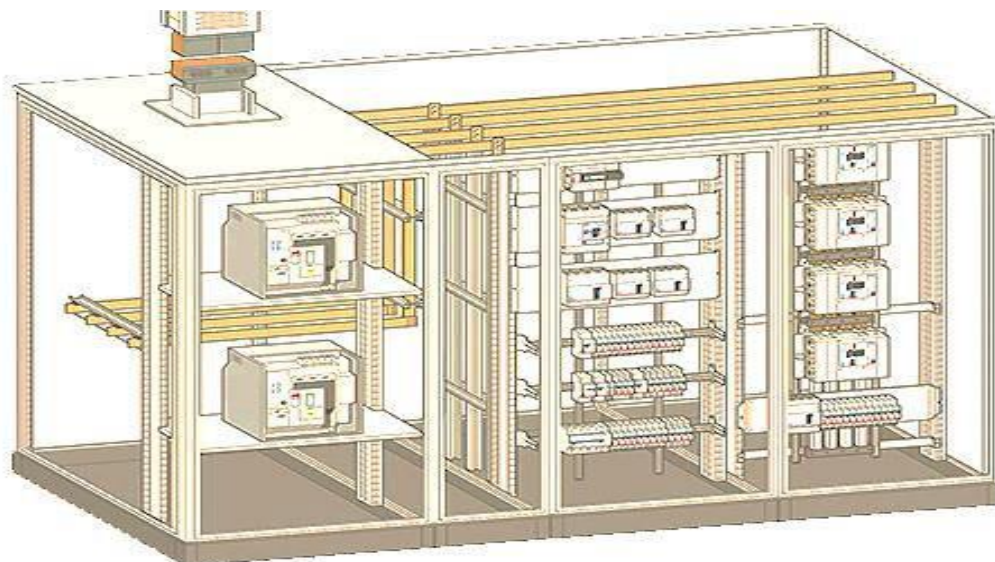
2.8. Sistema de distribución eléctrica.

La función de estos tableros es recibir energía eléctrica en forma concentrada y distribuirlas al sistema separando mediante barras para repartirlas a las cargas más pequeñas o circuitos derivados en la cual nos protegen de sobrecarga, sobrevoltaje y protecciones a tierra o las conexiones auxiliares o de emergencia en n la cual es cuando existan fallas del primer circuito este circuito alterno se active sin para el funcionamiento principal. (Cossio, 2012)

Estas protecciones para este sistema son los interruptores y fusibles termomagnéticos instaladas en los tableros, junto a ellos están instrumentos de medición de voltaje, corriente, medidores de demanda o potencia. (Cossio, 2012)

Figura 11

Tableros en las industrias



Fuente: (Legrand 2015) Control y distribución de energía.

2.8.1. Tablero de Distribución Principal

Estas protecciones para este sistema son los interruptores y fusibles termomagnéticos instaladas en los tableros, junto a ellos están instrumentos de medición de voltaje, corriente, medidores de demanda o potencia. Este equipo, al que se conecta la línea principal, contiene un interruptor principal y del cual se obtienen circuitos de sección o extremos. (Cossio, 2012)

2.8.2. Cuadro o tablero eléctrico de distribución secundario.

Alimentado por el cuadro principal, tiene función de protección o subalimentación. (Argañaraz, 2017)

2.8.3. Tablero de acceso eléctrico.

Diseñado para proteger conexiones que por causas x no pueden conectarse a alimentadores o vías. Para esta instalación es obligatorio el uso de fusibles. (Argañaraz, 2017)

2.8.4. Gabinete de medidores.

Este tablero recibe energía directamente ya que allí se encuentra el medidor, de donde se aísla el circuito principal. (Argañaraz, 2017)

2.8.5. Paneles de Distribución.

El tablero es el lugar central donde puede ver el estado de la actividad de su orden de servicio. (Argañaraz, 2017)

2.8.6. Tableros de alumbrado.

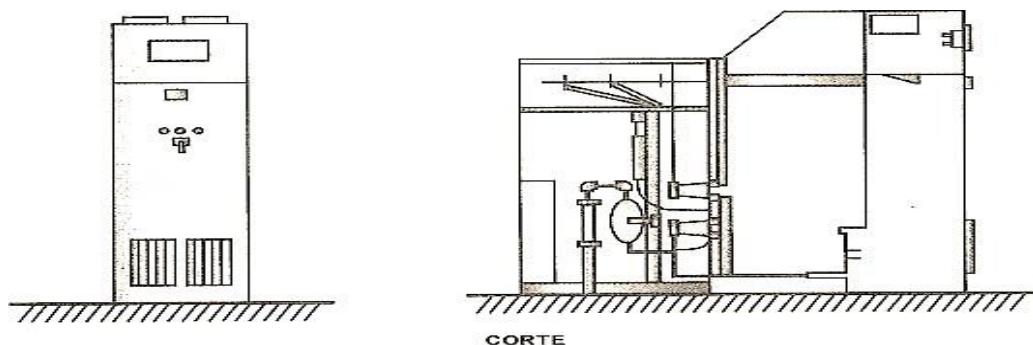
Es donde se encuentran las cargas de alumbrado en la que se puede controlar mediante interruptores. (Argañaraz, 2017)

2.8.7. Tableros de control.

Se alojan los equipos de maniobra, y conexión de fuerza para conectar y controlar motores, operando varios elementos o uno solo. (Argañaraz, 2017)

Figura 12

Tablero con su respectivo interruptor



Fuente: (Harper, 2018) "ABC de las instalaciones eléctricas industriales", agrupamientos de elementos eléctricos desde media tensión a baja tensión, libro.

2.9. Sistema de protección de descargas.

2.9.1. Sistema puesto a tierra.

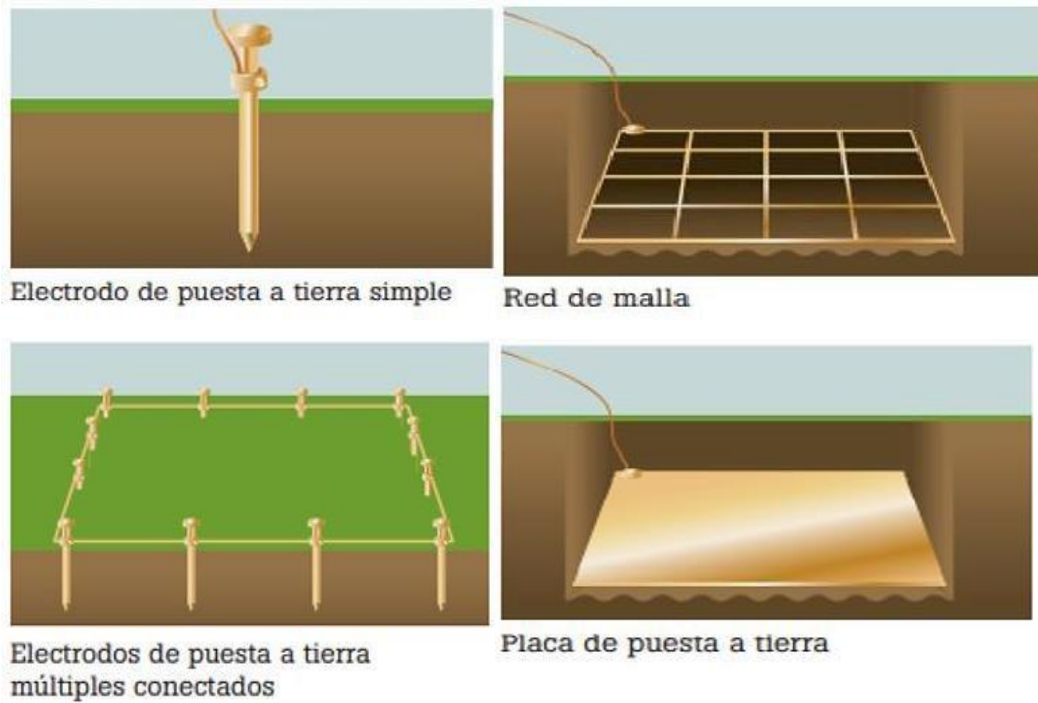
Consiste en la conexión de equipos eléctricos a un conductor no energizado a tierra física, para que transiten las descargas de la corriente eléctrica evitando que se dañen nuestros equipos. Nos protegen de exposición de descargas eléctricas, desliz de mediciones de instrumentación, problemas de distorsión de armónicos, problemas de factores de potencia. (Rondon, 2016)

2.9.1.1. Elementos que componen un sistema puesto a tierra. (García Rogelio, 2012).

- **Electrodo:** Es un cuerpo metálico conductor desnudo que va enterrado y su función es establecer el contacto con la tierra física.
- **Puente de unión:** Sirve para proporcionar la conductividad eléctrica entre partes de metal que requieren ser conectadas eléctricamente.
- **Red de tierra:** Es la porción metálica subterránea de un sistema aterrizado que dispara hacia la tierra toda corriente no deseada. Contiene ligado a varias mallas.
- **Resistencia de tierra:** Es la fortaleza que nos brinda el terreno hacia la corriente. dependiendo de la resistividad del terreno y área de los conductores.
- **Resistividad del terreno:** Es la propiedad del terreno que se opone al paso de la corriente eléctrica la resistividad varía de acuerdo con las características del terreno.
- **Conductores puesta tierra:** Son varios conductores desnudos que se unen con una o varios electrodos o mallas soterrado.
- **Los barrajes o conductores equipotenciales:** Son barras de sección de conductores cilíndricos o rectangulares medido para permitir el conjunto de varias conexiones en un mismo punto.
- **Soldaduras:** Unir firmemente dos piezas o partes de una cosa, generalmente con metal y el conductor de tierra mediante calor.

Figura 13

Electrodos, malla y placa tipos de instalación de sistema puesta a tierra.

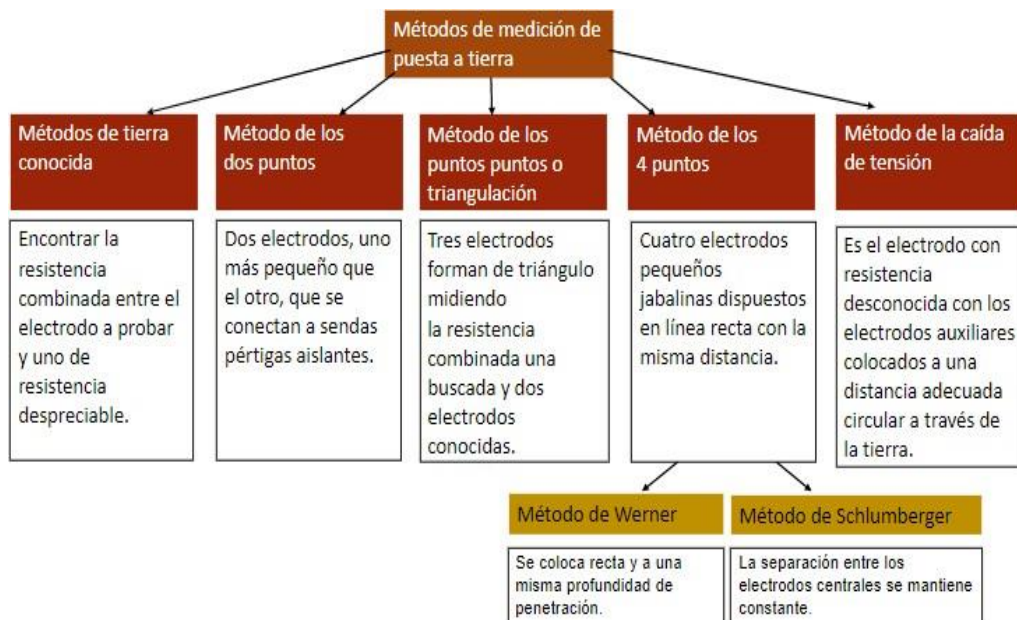


Fuente: (Sector Electricidad 2022) Sistema Puesta a tierra.

2.9.1.2. Métodos de medición de puesta a tierra

Figura 14

Métodos de medición de puesta a tierra



Fuente: (Rondón, 2016) "Mapa Conceptual Sistema de Puesta a Tierra". Adaptado por la misma autora.

2.9.2. Pararrayo

Es una herramienta que tiene la capacidad de atraer rayos que pueden caer desde el aire, tienen un punto de impacto controlado y pueden descargarse al suelo sin causar daño, lo que les permite impactar en áreas no deseadas. (Lazo, 2016)

2.9.2.1. Trayectoria de descarga de un Pararrayos

Al atraer el rayo, la barra metálica proseguía en una baja la forma de línea de conducción. Llevando la corriente de fuga hacia la tierra. Un disipador, la extensión de esta línea, se colocaba bajo tierra. Allí, la energía eléctrica del relámpago se diluye y es absorbida sin sufrir daños o pérdidas (Lazo, 2016)

2.9.2.2. Un pararrayos ionizante (PDC)

Es un dispositivo de encendido está diseñado para anticipar la caída de rayos y proteger el resto del área. El principio de funcionamiento es el mismo que para los chips simples, pero se añade un sistema de ionización adicional, que permite cubrir un mayor radio de protección. (ATEW, 2018)

Crear trazadores que se eleven aún más debido a la ionización adicional del pararrayos, que es activado por los campos electromagnéticos producidos por la tormenta. Esto atrae el rayo hacia donde lo dirige el sistema de protección y lo mantiene conectado a tierra. Toda su instalación está protegida. (ATEW, 2018)

Esta ionización sin pérdida de capacidad en el tiempo permite una protección activa con un radio de protección más amplio. Esta metodología nos permitió cubrir no solo la estructura sino también los alrededores y áreas abiertas. (ATEW, 2018)

PARTE II DISEÑO, IMPLEMENTACIÓN Y RESULTADOS

CAPÍTULO 3

ANÁLISIS DE LAS CONDICIONES ACTUALES O LEVANTAMIENTO DEL SISTEMA ELÉCTRICO

3.1. Ubicación del edificio geográfica.

El servicio contempló el mantenimiento preventivo y correctivo del sistema eléctrico en la planta Tendales Nestlé Post cosecha de cacao ubicado en Vía Daule Km. 13.5 y vía perimetral en la ciudad de Guayaquil, cercano al cantón de Pascuales.

Figura 15

Vista superior de planta Tendales Nestlé Post cosecha de cacao.



Fuente: (Googlemaps, 2022)

3.2. Identificación de áreas y servicios.

- **Bodegas:** Almacenamiento de cacao.
- **Preparación:** Maquinarias eléctricas, maquinarias de secado, quemadores, bandas transportadoras, cosedoras de sacos.
- **Registro y Despacho:** Tomas de peso de tráileres, y despacho de salida de cacao.
- **Mantenimiento:** Taller de reparaciones de equipos.
- **Oficinas Administrativas:** Departamento financiero, calidad, exportaciones, seguridad y eléctrico.
- **Laboratorios:** Análisis de calidad del cacao

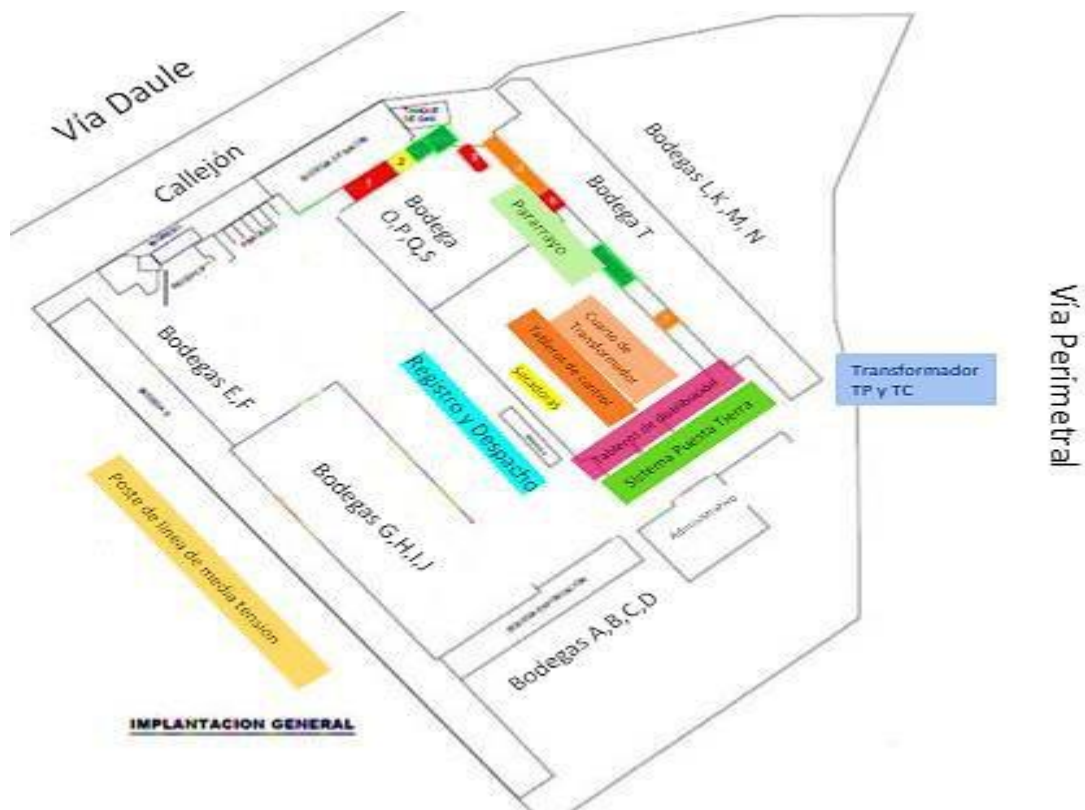
Tendales Nestlé es una bodega de almacenamiento de Post cosecha de cacao vienen transporte con cargas y se depositan en las bodegas enumeradas con el abecedario, cumpliendo los requisitos de perfiles listos para ser exportados.

3.3. Descripción de los elementos eléctricos que tiene la planta.

En el área de preparación cuenta con 4 grandes secadoras de cacao. Y al lado posterior se encuentra todas las maquinas eléctricas, que operan y manejan el funcionamiento de producción del cacao.

Figura 16

Plano desde vista superior de las instalaciones de la planta Post cosecha de cacao.



Fuente: (Programa de Autocad, 2022). Elaboración del plano arquitectónico
Elaboración propia.

Estas secadoras y maquinarias grandes de quemadoras fueron controladas por tableros para también energizar las bandas transportadoras, cosedoras de saco, de la mano de los tableros de distribución, tableros de transferencia, tableros de capacitores, tableros de servicios auxiliares.

Tiene cuarto de transformador con tranco con un banco de transformador trifásico conectados en serie, para la medición de esta, los transformadores TP y TC, debajo de ellos se encuentra el medidor de consumo eléctrico. Por último, parte superior del edificio de producción está el pararrayo.

3.3.1. Acometida eléctrica en media tensión

La red de repartición o distribución primaria que proporciona a la planta Post cosecha de cacao Tendales Nestlé desde la alimentación de S/E EL Sauce-Sauce 1 103, conectado mediante la fases de conductores de cobre calibre No. 2, tipo XLPE de 15 KV y el neutro de cobre desnudo calibre No. 2 (3F#2 XLPE + 1N#4), que entran de la parte aérea el reversible hasta una caja de paso de hormigón, donde pasan ductos subterráneos que penetran desde la vía hasta llegar al cuarto de transformación, y posteriormente alimentar el tablero de distribución principal.

Figura 17

Acometidas desde la línea de media tensión hasta la entrada de la planta.



Fuente: (Tendales Nestlé, 2022). Acometida de media tensión.

Fotografías tomadas por la misma autora.

3.3.2. Transformación y generación

3.3.2.1. Transformadores de corriente y voltaje

Las instalaciones de la Planta Post cacao, posee una medida indirecta de media tensión con aprovechamiento trifásico: con tres transformadores de corriente (TC) y tres transformadores de potencial (TP) hacia el medidor EZAV. Los transformadores de tensión o potencial (TP) es de 115 a 120 voltios y para los transformadores de corriente (TC) tiene 5 amperios.

Figura 18

Transformador de corriente y voltaje instalado en la planta Post cosecha de cacao.



Fuente: (Tendales Nestlé, 2022). Transformador de corriente y voltaje.
Fotografías tomadas por la misma autora.

A gracias de la existencia de los transformadores de potencial de correspondencia de 70:1 y de transformadores de corriente de correspondencia de 5:5, según los datos de placa de los equipos, obteniendo como resultado un factor de multiplicación del medidor de 70. Valor que se aprecia en la factura eléctrica.

Figura 19

Planilla de CNEL, mostrando el factor de potencia

	Empresa Eléctrica Pública Estratégica Corporación Nacional de Electricidad CNEL EP		Nro. factura	148-999-033141121	
	Matriz: Km. 6 1/2 Vía a la Costa Edif. Graoce Ceibos Piso 3		Nro. doc. interno	2112580077	
Sucursal: Cda. La Garzota Mz.47, sector 3.		Ruc: 0968599020001	Fecha de emisión	30-09-2021	
Contribuyente especial, resolución No. 065		OBLIGADO A LLEVAR CONTABILIDAD	Fecha de vencimiento	15-10-2021	
			Número de autorización	3009202101096859902000121489990331411210177949814	
					
		K200017072071			
			VALOR TOTAL:	1157,78	
Información del Consumidor					
CUENTA CONTRATO 200017072071					
Razón social	AGRISON S.A. (AGRISON S.A)	Código Único Eléctrico	0400138571		
RUC	0992389176001	Tipo de tarifa Arconel	MTCGCD32 - MT Industrial con Dem Hor Dif		
Celular	0997046810	Geocódigo	0420E003000305	Unidad de Lectura	0420E003
Correo Electrónico	contabilidad@agrison-ec.com				
Dirección del servicio	VIA A DAULE L.O. KM13.5 / . / PB / XIMENA - GUAYAQUIL				
1. Información Servicio Eléctrico y Alumbrado Público					
Número de medidor	1138421	Días facturados	31	Factor de multiplicación	70,00
Tipo de consumo	leído	Fecha hasta	24-09-2021	Factor de corrección	0,5000
Fecha desde	25-08-2021			Factor de potencia (FP)	0,9995
				Penalización bajo FP	0,0000

Fuente: (Tendales Nestlé, 2022). Planilla de consumo.

Fotografías tomadas por la misma autora.

3.3.3.2. Contador de energía

El contador de energía que posee del sistema de medición de la Eléctrica de Guayaquil para contar el consumo de la planta en la siguiente tabla contiene estas características:

Tabla 9

Características de placa del contador de energía.

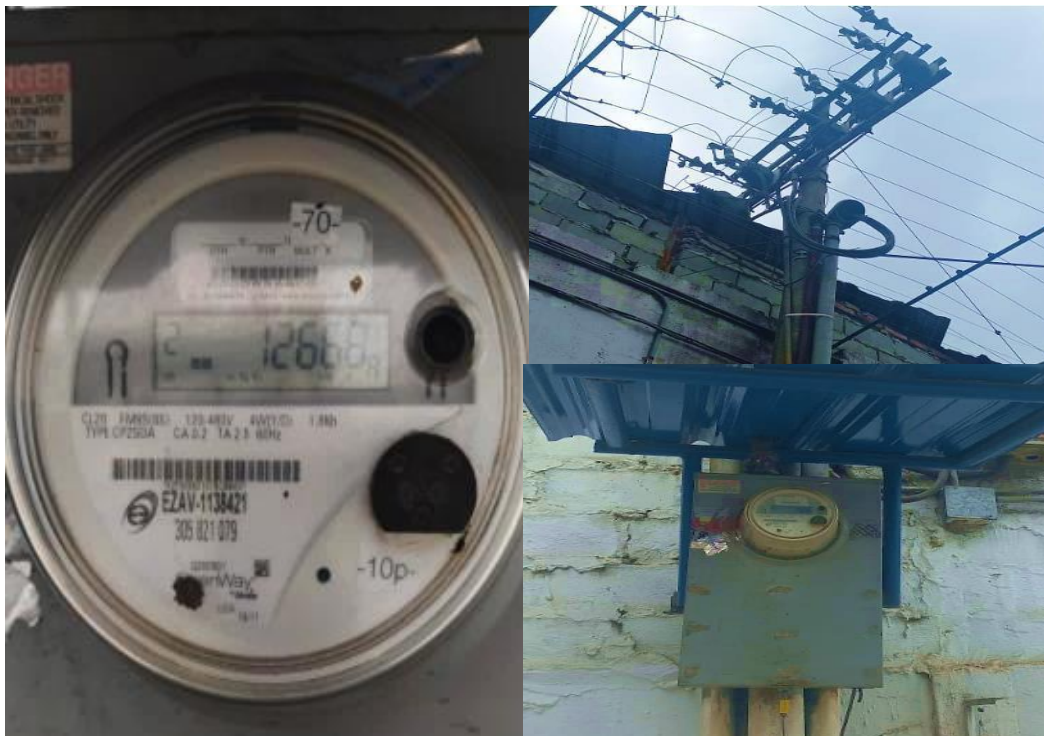
<i>Características del contador o medidor de energía</i>	
Marca	Greenway
Serial	305 821 079
Base socket	Tipo trifásico
Clase	20 (13 terminales)
Tipo	SPZSOA
KH	1.8
Modelo	EZAV 1138421

Fuente: (Tendales Nestle,2022) Datos de placa de contador de energía. Elaboración propia.

En la planta post cosecha de cacao se encuentra abajo del transformador TC y TP.

Figura 20

La ubicación del medidor debajo de los transformadores TC y TP.



Fuente: (Tendales Nestlé, 2022). Contador de energía o medidor de consumo
Fotografías tomadas por la misma autora.

3.3.3.3. Transformador

Presenta un banco de transformadores monofásicos de 50 KVA cada uno que en conjunto forman un centro de transformación de 150 KVA. Contiene las siguientes características:

Tabla 10

Característica de placa de los tanques transformador

<i>Características del banco de transformadores</i>	
Fase	Monofásica
Capacidad	50 KVA
Conexión	Estrella – Estrella
Marca	Westinghouse
Tipo	Botella
Voltaje primario	13.200 V
Voltaje secundario	240 V

Fuente: (Tendales Nestlé, 2022). Datos de placa de los transformadores.
Elaborada por la misma autora.

Este cuarto de transformador se encuentra a lado derecho de las 4 secadoras y a su exterior se encuentra el tablero principal de control y distribución con su banco de capacitores.

Figura 21.

Ubicación del cuarto de transformador monofásico.



Fuente: (Tendales Nestlé, 2022). Cuarto de Transformadores.
Fotografías tomadas por la misma autora.

3.3.3.4. Generador

El generador de emergencia ya que, si hay fallos en la red o por cortes de energía, tendrá otra vía de transcurrir la energía, y no parar la producción.

Propiedades del equipo:

- La totalidad de electrógeno reconoce su carga nominal.
- El agrupamiento de generadores de 60 Hz obedece las normativas de NFPA 110 Grado 1 sobre la instalación de los equipamientos.
- La integridad de los electrógenos como lo establece en ISO 8528-5 normativa clase G2, como condición transitoria de cada distribución de la totalidad electrógeno.

Propiedades del alternador:

- Inmediata solidificación del sistema de excitación que da una contestación de voltaje y de corto circuito.
- Cortocircuito de hasta el 300 % de la carga nominal sea mayor de 10 segundos, facilitando las descargar de los interruptores sin desaprovechar el campo del alternador.

Tabla 11

Características de placa del alternador para el generador

<i>Características del generador</i>	
Calificaciones principales	175 KW
Calificaciones en espera	218 KVA
Hertz	60 Hz
Tipo de Alternador	Sin escobillas, imán permanente
Fabricante del motor	CATERPILLAR
Modelo de motor	6068TF250
Disposición del cilindro	6 en línea
Potencia nominal en espera	218.8 KVA - 175 KW - 0.80
Potencia nominal	208/120 V
Fases	3
rpm nominales	1800
Excitación de voltaje	32.6 V
Excitación de corriente	3.71 A

Fuente: (Tendales Nestlé, 2022). Datos de placa del generador.

Figura 22

Generador de la planta.



Fuente: (Tendales Nestlé, 2022). Cuarto de Generación.

Fotografías tomadas por la misma autora.

3.3.4. Sistema de distribución eléctrica

3.3.4.1. Tablero de Distribución Principal

Este tablero encuentra en la salida del Cuarto de Transformadores, que suministra la alimentación desde los transformadores hacia el TDP y de estos a los respectivos paneles y tableros secundarios subsiguientes distribuirlo a los circuitos derivados correspondientes. La protección para este sistema cuenta con disyuntores principales.

Figura 23

Tableros de distribución de la planta.



Fuente: (Tendales Nestlé, 2022). Tableros eléctricos.

Fotografías tomadas por la misma autora.

3.3.4.1. Tablero de transferencia automática

Esta conexión provee desde el tablero de distribución principal con una acometida 3 x 2 # 1/0 resguardado por un disyuntor de 630 AMP – 3P Marca ABB, juntamente respaldado procede desde un equipo electrógeno de marca Caterpillar de 218.8 KVA, con una acometida 3 x 2 # 1/0. Este sistema es monitoreado y accionado mediante un dispositivo Marca Caterpillar señalización del estado de los interruptores en el frontal.

Figura 24

Tablero de transferencia automática



Fuente: (Tendales Nestlé, 2022). Transferencia automática.

Fotografías tomadas por la misma autora.

3.3.4.2. Caja de Paso o Revisión

Sirve para la distribución y visualización de los conductores para su mejor maniobrabilidad tanto para las conexiones como desconexiones requeridas.

3.3.4.3. Tablero de Distribución Secundarios

Estos tableros están distribuidos en todas las áreas de la planta, siendo alimentados de manera directa desde el tablero de distribución principal, en otros casos son de acometidas compartidas y al ser alimentados por otros paneles y tableros de tipo gabinete metálica con plafón.

Figura 25

Tableros de distribución de la planta.



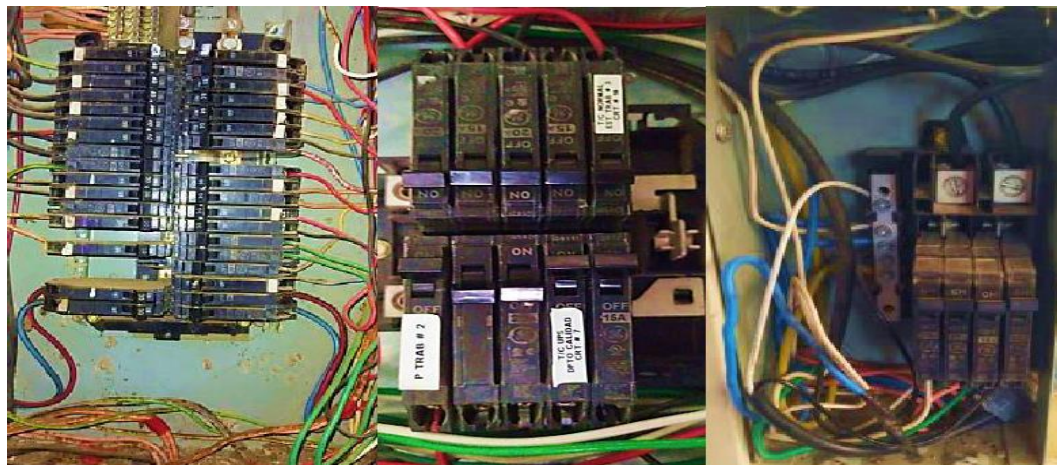
Fuente: (Tendales Nestlé, 2022). Tableros de distribución
Fotografías tomadas por la misma autora.

3.3.4.4. Paneles de Distribución Secundarios

Se refiere a los paneles y tableros de breakers secundarios de donde se alimentan los circuitos derivados como tomacorrientes, iluminación y circuitos especiales. Estos paneles están distribuidos en todas las áreas de la planta Post cosecha de cacao, y son alimentados en muchos de los casos de manera directa desde el tablero de distribución principal, en otros casos son de acometidas compartidas y en el último de los escenarios provienen de alimentación en cascada desde otros paneles.

Figura 26

Paneles secundarios de la planta.



Fuente: (Tendales Nestlé, 2022). Paneles secundarios.
Fotografías tomadas por la misma autora.

3.3.5. Sistema puesta tierra de la planta

3.3.5.1. Aterramiento de la planta

La malla a tierra de la planta es inexistente se tienen varillas ubicadas en distintos puntos de la planta lo cual no beneficia al correcto funcionamiento del sistema de aterramiento provocando tierras flotantes.

3.3.5.1. Pararrayos

El sistema de pararrayos que se encontró en la planta de Post cosecha de cacao es de tipo ionizante que se encuentra ubicado en la parte superior del galpón de silos en la estructura metálica. Luego de realizar las mediciones y revisiones de este, se nota que el sistema no está cumpliendo su función y requiere un mantenimiento para que pueda cumplir con los parámetros de su diseño original.

Figura 27

Aterramiento de la planta, sistema tierra y pararrayos.



. **Fuente:** (Tendales Nestlé, 2022). Sistema puesta a tierra.

Fotografías tomadas por la misma autora.

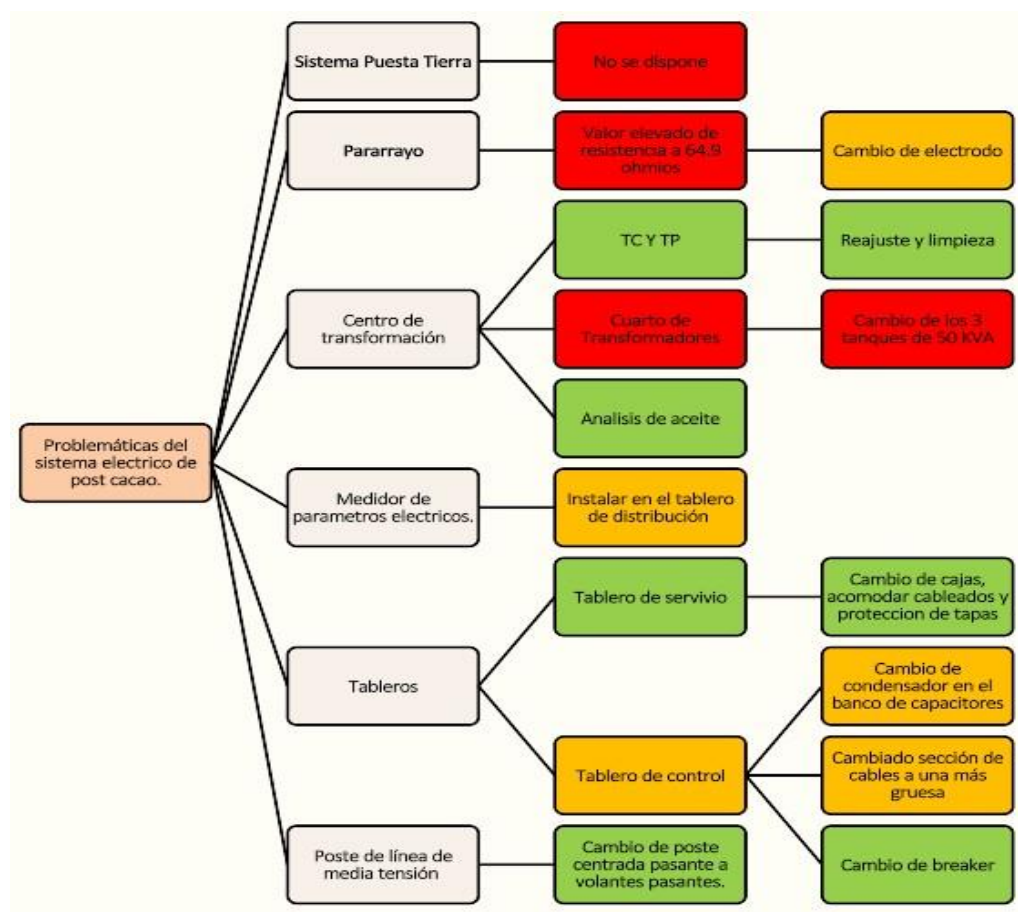
CAPÍTULO 4 ANÁLISIS TÉCNICO: PROBLEMÁTICAS Y RESOLUCIÓN DE MANTENIMIENTOS

4.1. Diagnóstico del sistema eléctrico con sus problemáticas

En la siguiente Figura 28 se muestra el resumen de las problemáticas del sistema eléctrico de la planta de cacao. Color verde problemas menores o un pequeño reajuste o chequeos por normas como en caso de los tableros, color amarillo las problemáticas de advertencia o un poco más regular que se necesita hacer mantenimiento o instalación por ejemplo instalar medidor de parámetros eléctricos, y el color rojo al problema más grave que se necesita de manera urgente el cambio o mantenimiento como en este caso tenemos al sistema puesta tierra, pararrayo y cuarto de transformadores el estado más crítico de la planta.

Figura 28

Resumen de las problemáticas del sistema eléctrico



Fuente: Elaboración de la propia autora.

4.1.2. Problemática de Sistema tierra del pararrayo.

Este es un pararrayo de tipo ionizante, la bajante de la misma viene por la parte interior de tubería PVC de agua de lluvia. La bajante tiene el cable número 4 AGW aplicable a conductores no menor a 50mm².

Para instalar este servicio primero se debe hacer un estudio del entorno contando asentamiento, condiciones del suelo, la resistividad de los materiales y temperatura. Luego se realiza las mediciones del sistema de descargas del pararrayo con un telurómetro. En este caso, el principal problema es que su medida de resistencia del electrodo supera 64.9 Ω , el valor de la resistencia debe ser menor a 10 Ω . En la siguiente Tabla 12 se muestra el reporte.

Tabla 12

Reportes de campo para determinar la resistencia de mallas "STPA"

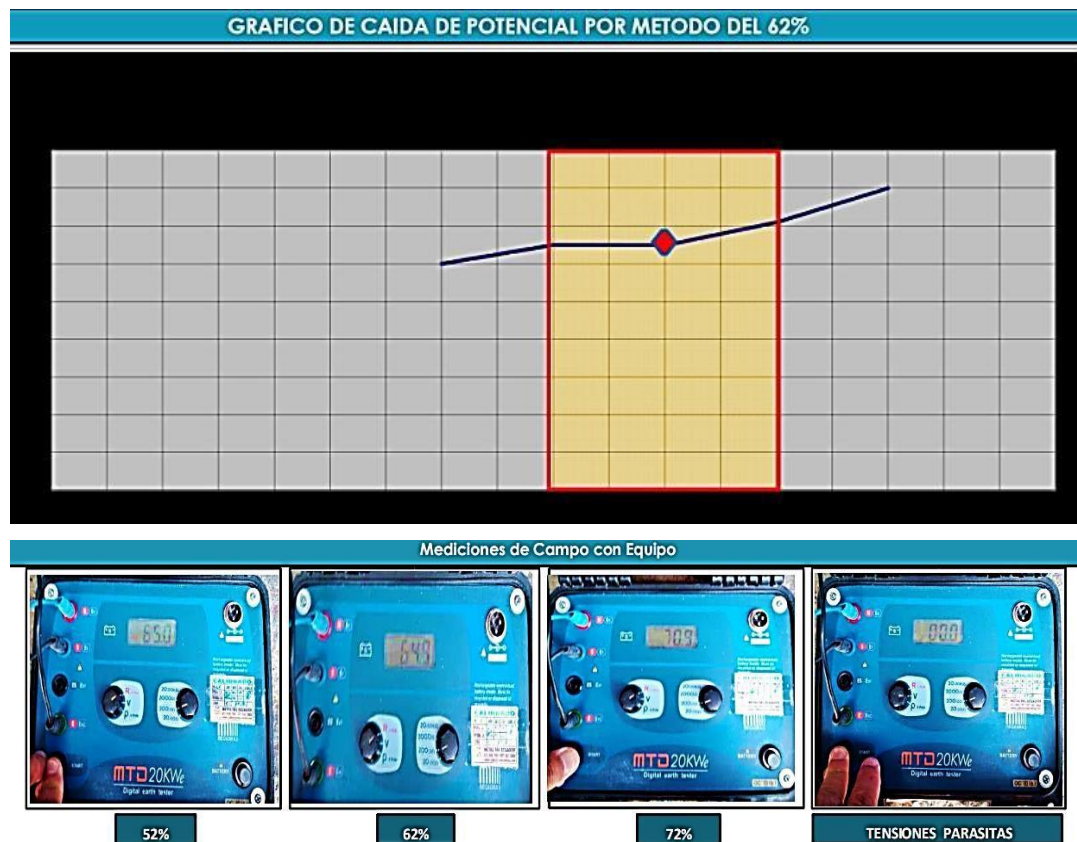
Reportes de campo para determinar la resistencia de mallas "STPA" con terremoto de picas					
Asentamiento de SPTA		Entorno del perimetro		Condiciones del suelo	Temperatura
Entorno Local		Rios		Medio seco y humedo	35 °C
Sector Industrial		Canales			
Uso del STPA a medir		Numero de malla		Tipo de electrodo	Equipotencial
Toma a tierra a pararrayo		1		Chem Rod	No
Modelo y condiciones de Prueba para la medición				Normas	
Caida potencial	Dist. Mts	R(Ω)	Tension Parasitas	Linea de transmisión	
12%	1,2			Subestación de (AT)	20 Ω
22%	2,2			Subestación de (MT)	10 Ω
32%	3,2			Pararrayos SPCR	10 Ω
42%	4,2			Neutro (BT)	25 Ω
52%	5,2	65		Tableros electricos (BT)	15 Ω
62%	6,2	64,9	0,00	Telecomunicaciones	5 Ω
72%	7,2	70,9		Equipos electronicos	1 Ω
82%	8,2			Equipos medicos	1 Ω
92%	9,2			Mallas industriales	5 Ω
Escala de medición (20 Ω)				Descargas electrostaticas	25 Ω

Fuente: Elaborada por la misma autora.

Recordemos por la ley de Ohm las resistencias hacen lo mismo con la corriente: limitan su circulación. Por lo tanto, si aumentamos la resistencia, disminuye la corriente. Si no corregimos la corriente se puede producir una sobrecarga. También al no haber sistema tierra existente la protección contra sobretensiones pierde toda su eficacia.

Figura 29

Gráfico de la caída de potencial del electrodo del pararrayo.



Fuente: (Webber, 2022). Registro de foto del equipo de medición.

Solución de problemática del pararrayo:

- Cambio del electrodo por lo que carece de mantenimiento por desgaste físicas que se encontró.
- Reducir la resistencia de puesta a tierra enterrando los electrodos a una mayor distancia de profundidad de la tierra física.

4.1.3. Problemática de banco de transformadores y banco de capacitores.

Como se muestra en la Figura 30 se observa el sobrecalentamiento del transformador esto tiene la misma problemática los demás transformadores, ya que el cuarto de ventilación no está apta para el servicio, por la entrada de polvo y residuos de la cascara de cacao. Y la máquina sobre pasa el tiempo de vida debe operar máximo de 30 años.

Figuras 30

Pruebas termográficas del banco de transformadores de 50 KVA



Fuente: (FLIR 2022), Fotografías de prueba termográfica tomadas por en la planta de Post Cosecha de Cacao Tendales Nestlé, informe.

Como se observa en la Figura 31 existen puntos calientes, por la mala dimensión de banco de transformador y no tiene la sección del conductor correcto.

Figura 31

Pruebas termoeléctricas del banco de capacitores



Fuente: (FLIR 2022), Fotografías de prueba termográfica tomadas por en la planta de Post Cosecha de Cacao Tendales Nestlé, informe.

Solución de la problemática de banco de transformadores

- Evaluación y planificación del cambio de los transformadores de distribución debido a su avanzada edad de 35 años, por un transformador encapsulado tipo Padmounted trifásico, debido a la gran cantidad de partículas que ingresan al cuarto por los procesos de la planta.
- Cerramiento y climatización de la subestación eléctrica (cuarto de transformadores) debido a gran ingreso de partículas del proceso.

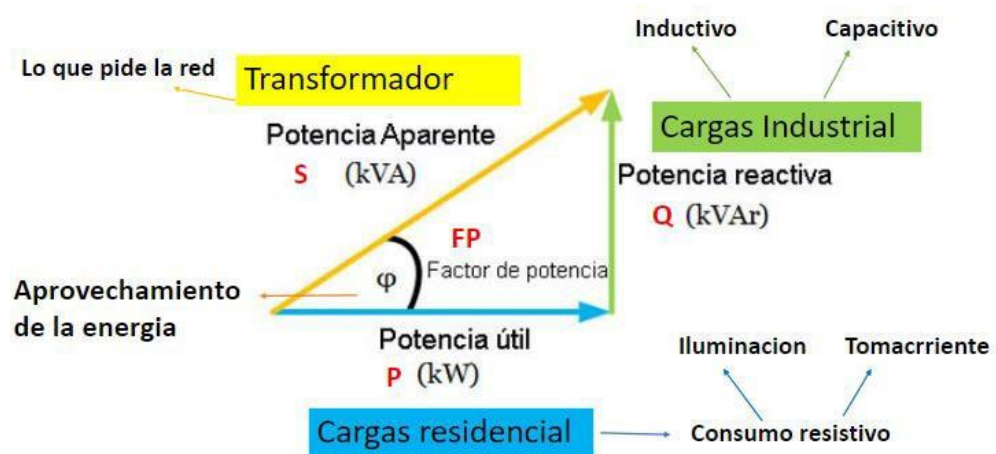
Solución de la problemática de banco de capacitores

- Revisión y/o cambio de los capacitores con temperatura elevada de operación cambio de conductor a un calibre similar en breaker de tablero de capacitores.

Para este tipo de cambios se debe hacer un nuevo cálculo de cargas, se debe hacer levantamiento de consumo de los elementos eléctricos de la planta, junto análisis de triángulos de potencias, enfocando la potencia reactiva ya que es que se maneja a nivel de industrial, y estamos para mejorar el factor de potencia mediante condensadores o banco de capacitores. Y para el caso de hallar el valor de potencia aparente sabríamos como hallar la medida de transformador adecuado para la planta.

Figura 32

Triangulo de potencia.



Fuente: (Birtlh, 2015) Teoría de Triangulo de potencia.

4.1.4. Problemática en el cambio de estructura de poste de media tensión

El servicio esta contempló el cambio de esquema de las estructuras en poste de media tensión de la línea que alimenta las bodegas de la empresa vecina. Debido al riesgo que representaba para los trabajos de adecuación del galpón en la planta de post cosecha de caco por la cercanía de sus conductores, mismos que se encontraban en una configuración de cruceta centrada, para lo cual fueron adecuados a crucetas voladas.

Figura 33

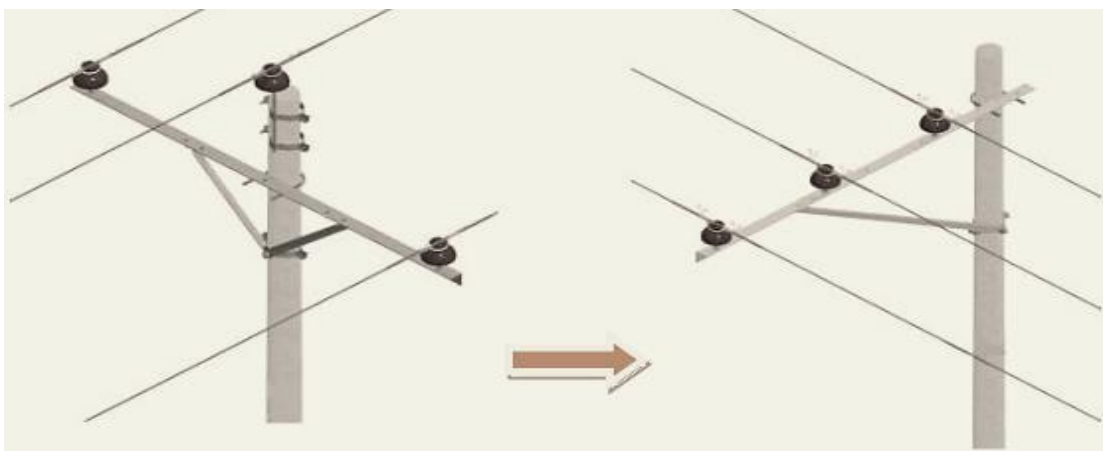
Cambio esquema estructura centrada retenida a volada retenida.



Fuente: (Tendales Nestlé, 2022) Fotografías del informe de mantenimiento de planta de post cosecha de cacao

Figura 34

Cambio esquema estructura centrada pasante a volada pasante



Fuente: (Tendales Nestlé, 2022) Fotografías del informe de mantenimiento de planta de post cosecha de cacao.

4.1.5. Problemática en los tableros eléctricos

Tablero de Distribución Principal: El breaker principal no tiene una descripción de su capacidad de protección o alguna característica técnica que indique su rango de acción o regulación. El tablero no contaba con el cable adecuado para el aterrizaje a sistema de puesta a tierra con cable # 6 AWG.

Protección principal de **500 A (Mediciones: F1= 108.9 A, F2= 72.4 A, F3= 82.5 A)** Se comprobó que las fases 1 y 3 consumen mayor amperaje que la fase 2, por lo que las cargas no se encuentran correctamente balanceadas con **36.5 A** entre fases **1 y 2**.

Tabla 13

Protecciones de la planta

Protección Q1	Protección Q3	Protección Q6	Protección Q9
Con 2 termas Distintas calibre de su salida no brinda la protección adecuada.	Alimenta 2 equipos a la vez en una fase.	Alimenta 2 equipos a la vez en una fase.	Breaker general alimenta a equipo bifásico no y no brinda protección 220 vac.

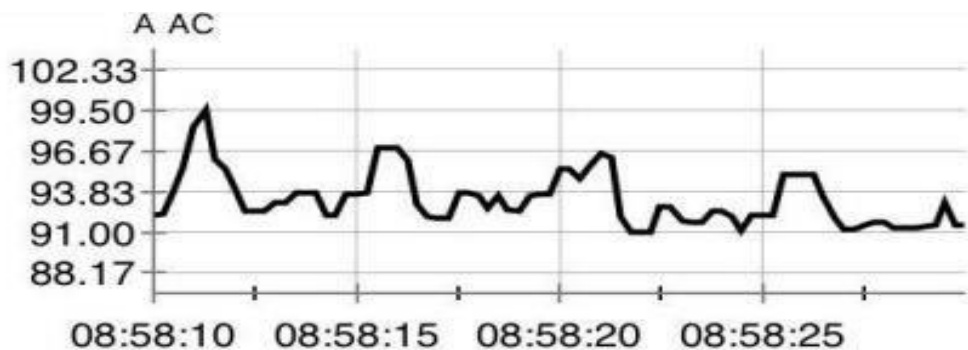
Fuente: Elaborada por la misma autora.

La medición de corriente realizada en el breaker principal en diferentes horarios nos dio los siguientes valores:

Arranque de la producción: En el momento de encender los quemadores nuestra carga se incrementó a casi la doble razón porque existe desbalance de cargas.

Figura 35

Curva de cargas del arranque de los quemadores

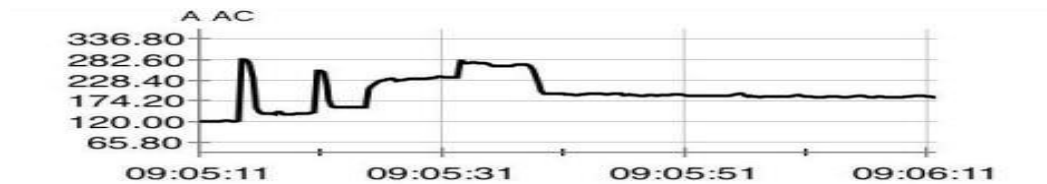


Fuente: Programa CYME Software. Elaboración de la propia autora.

La carga de la planta en condiciones de trabajo sin los quemadores es de 90 amperios promedio, pero en el momento del ingreso de las maquinas tenemos un pico de corriente que alcanza los 270 amperios sin producto ya que se hizo la prueba en vacío con producto el incremento será de un 15 %.

Figura 36

Curva de cargas de los quemadores más el ingreso de las maquinas

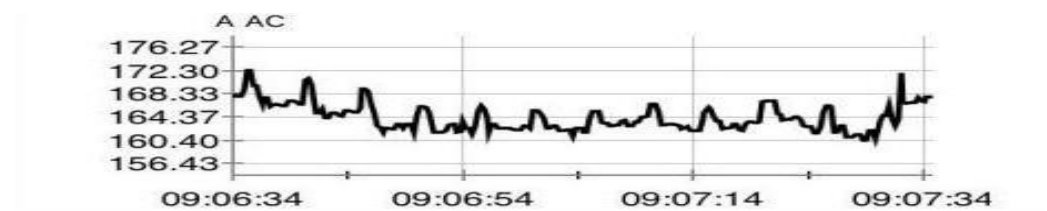


Fuente: Programa CYME Software. Elaboración de la propia autora.

Luego de tener el pico de corriente por el encendido de los quemadores nuestra carga se estabiliza en 177 amperios para luego llegar a un consumo de 165 amperios.

Figura 37

Curvas de cargas estabilización de los quemadores



Fuente: Programa CYME Software. Elaboración de la propia autora.

Detalle de cargas de tablero TDP

Figura 38

Datos del consumo de los elementos del tablero de distribución

Tablero de distribución									
ALIAS		TD11	TPQ	TD13	TD02	TP2	TA22	TD5	TSG3-TSG4
UBICADOS	PRINCIPAL	BODEGA T	QUEMADORES	ALUM. SILOS	ADMIN	BANDAS TRANS.	PATIO DE MANIOBRAS	TRANS. Y ELEVADORES	AUXILIAR DE SILOS
CAPACIDAD	500A-3P	300A-3P	75A-3P	100A-3P	125A-3P	200A-3P	125A-3P	80A-3P	100A-2P
CONSUMO	90 AMP 6	6.7 AMP	6.4 AMP	6.3 AMP	12.5 AMP	Sin consumo	6.2 AMP	20.2 AMP	Sin consumo



Fuente: Tablas y Fotografías elaboradas por la misma autora.

De la tabla anterior se presentó que el breaker de 300A (Amperios) -3P (Polos) que corresponde al TD11 (Tablero de distribución 11) Bodega T está sobredimensionado y en caso de tener algún problema eléctrico no actuó como debe ser ya que su rango de protección es de 300 amperios.

La etiqueta del breaker TD11 Bodega T debe ser colocado ya que tiene ahora una identificación como SECADORAS y debe ser removido. Del breaker de 175 amperios se alimenta el tablero TPQ que según la carga instalada está correctamente dimensionado y no presenta novedades. Se debe colocar la respectiva etiqueta que indique que corresponde al tablero principal de quemadores "TPQ".

Del breaker de 100A-3P se alimenta el tablero TD13 que tiene una carga de 36.3 amperios que indica que el breaker está bien dimensionado y solo presenta actualmente cables sin terminales y en una de las fases un cable sin identificación de que carga tiene conectada.

Del breaker de 125A-3P se alimenta el tablero TD02 que tiene una carga de 12.5 amperios que indica que el breaker por caída de tensión estaría correctamente dimensionado.

Solución de problemática del tablero distribución principal:

- Independizar los breakeres para cada equipo o tablero a proteger.
- Reemplazar el cable de tierra desde afuera hasta dentro del transformador al tablero principal con calibre de cable # 2/0.
- Instalar breaker para las conexiones que van directamente a barra.
- Cambiar el breaker Q03 debido a que en los puntos de conexión en la entrada están flojos y no ajusta el terminal.
- Realizar un balance de carga entre las 3 fases.
- Reemplazar el breaker principal, ya que el actual no se conoce datos técnicos de acción o regulación.

4.2. Actividades de resolución mantenimiento del sistema eléctrico

4.2.1. Montaje de medidor de parámetros en el tablero de distribución principal.

Se realizó el suministro de los componentes eléctricos para su posterior instalación y habilitación del sistema de medición en el tablero de distribución principal 220V de la planta:

- 3 unidades - transformador de corriente tipo núcleo partido con relación 500/5A.
- 1 unidad - Medidor de parámetros marca Schneider modelo PM5110
- 2 unidades – Breakers para alimentación medidor de parámetros y señales de medición de voltaje.

4.2.1.1. Pasos de instalación del montaje del medidor de parámetros

- Identificar la ubicación de los CT's (Transformador de corriente) instalados en acometida principal.
- Verificación de voltaje en breaker alimentación y breaker de señales de voltaje del medidor.
- Configuración de medidor de parámetros se contrastan los valores de voltaje y corriente.
- Se vuelve medir voltaje en breaker principal de tablero de distribución.

Figura 39

Instalación del medidor de parámetros en la planta.



Nota. (Tendales Nestlé, 2022). Montaje de medidor de parámetros. Fotografías tomadas por la misma autora.

4.2.2. Mejoras en sistema puesta tierra de la subestación principal.

Para la repotenciación del sistema de tierra se realizó la instalación de una tríada en la parte posterior al cuarto de transformadores con la finalidad de mejorar las condiciones de aterramiento puesto que sólo existía una varilla de cobre como puesta a tierra general.

4.2.2.1. Pasos de mantenimiento del sistema puesta a tierra.

- Medir el amperaje de la resistencia, retirar la capa de hormigón para instalación de tríada de puesta a tierra.
- Instalamos las varillas.
- Elaboración puntos de soldadura exotérmica.
- Aplicación cemento conductivo que es un mejorador de suelo.
- Colocación caja de revisión de puesta a tierra
- Acabar la obra civil finales, sellando y poner las debidas señaléticas.

Figura 40

Mantenimiento e implementación del sistema puesta a tierra.



Nota. (Tendales Nestlé, 2022). Mantenimiento de sistema puesta a tierra. Fotografías tomadas por la misma autora.

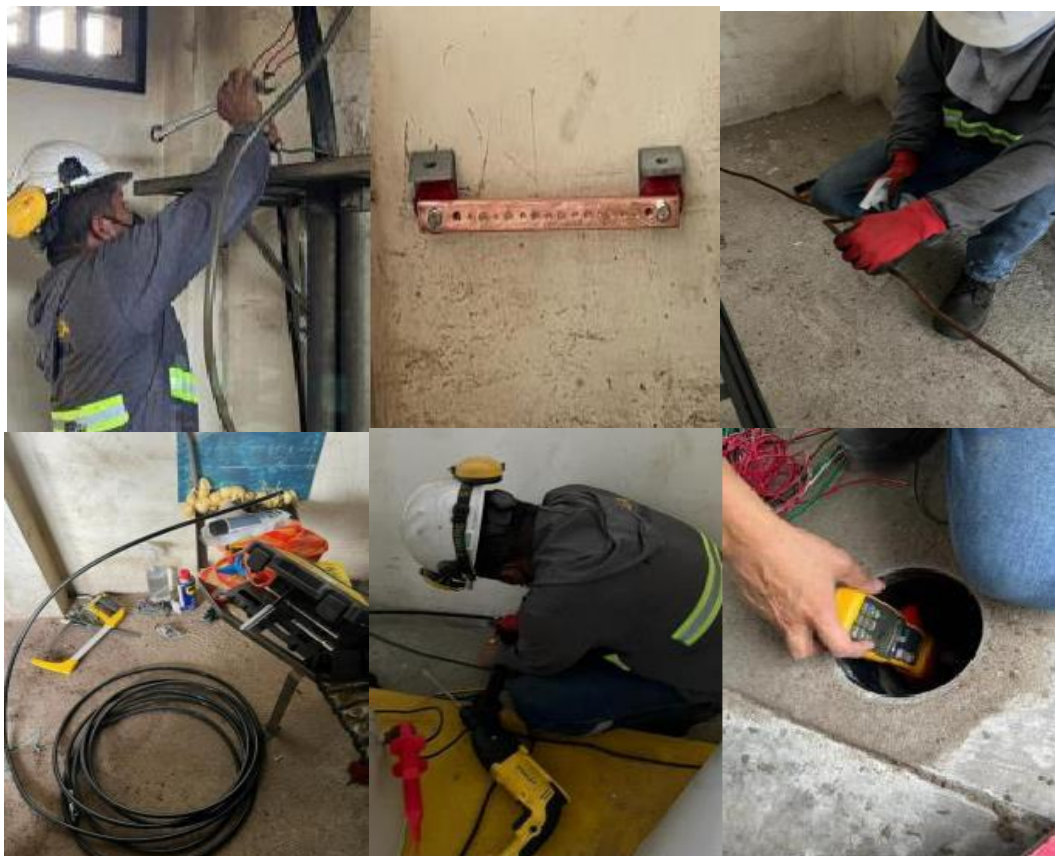
4.2.2.2. Pasos de las conexiones del sistema de puesta a tierra, a los transformadores y tableros intervenidos mantenimiento.

Se realizó en el cuarto de transformadores las uniones de las conexiones del sistema tierra donde están las puntas terminales a la barra equipotencial a al sistema tierra exterior haciendo cambio de pernos incluyendo su nueva base y aisladores.

- Reemplazo perno partido.
- Nueva barra de tierra suministrada e instalada en cuarto de transformadores.
- Mantenimientos conductores de tierra de transformadores.
- Reemplazo de conductor de tierra desnudo antiguo por nuevo conductor aislado #2/0AWG suministrado.
- Instalación de nuevo conductor de tierra aislado.

Figura 41

Conexión del sistema puesta tierra a los transformadores y tableros intervenidos.



Nota. (Tendales Nestlé, 2022). Conexión de puesta tierra de transformadores y tableros. Fotografías tomadas por la misma autora.

4.2.3. Mantenimiento del sistema del pararrayo.

Para la repotenciación del sistema de tierra se realizó la instalación de una tríada en la parte posterior al cuarto de transformadores con la finalidad de mejorar las condiciones de aterramiento puesto que sólo existía una varilla de cobre como puesta a tierra general.

4.2.3.1. Pasos para el mantenimiento del pararrayos.

- Revisar el estado de la caja de revisión de puesta a tierra de pararrayos. Si se encuentra en mal de estado se realiza los mismos pasos anteriores mencionados del mantenimiento de puesta tierra.
- Verificación de continuidad del conductor del pararrayos.
- Desmontaje de mástil y pararrayos del techo para realizar mantenimiento.
- Mantenimiento de mástil y pararrayos.
- Prueba resistencia de aislamiento del pararrayos (sin lectura por circuito abierto)

Figura 42

Mantenimiento al sistema de protección pararrayos



Nota. (Tendales Nestlé, 2022). Mantenimiento de pararrayos. Fotografías tomadas por la misma autora.

4.2.4. Mantenimiento integral de banco de transformadores 3x50KVA.

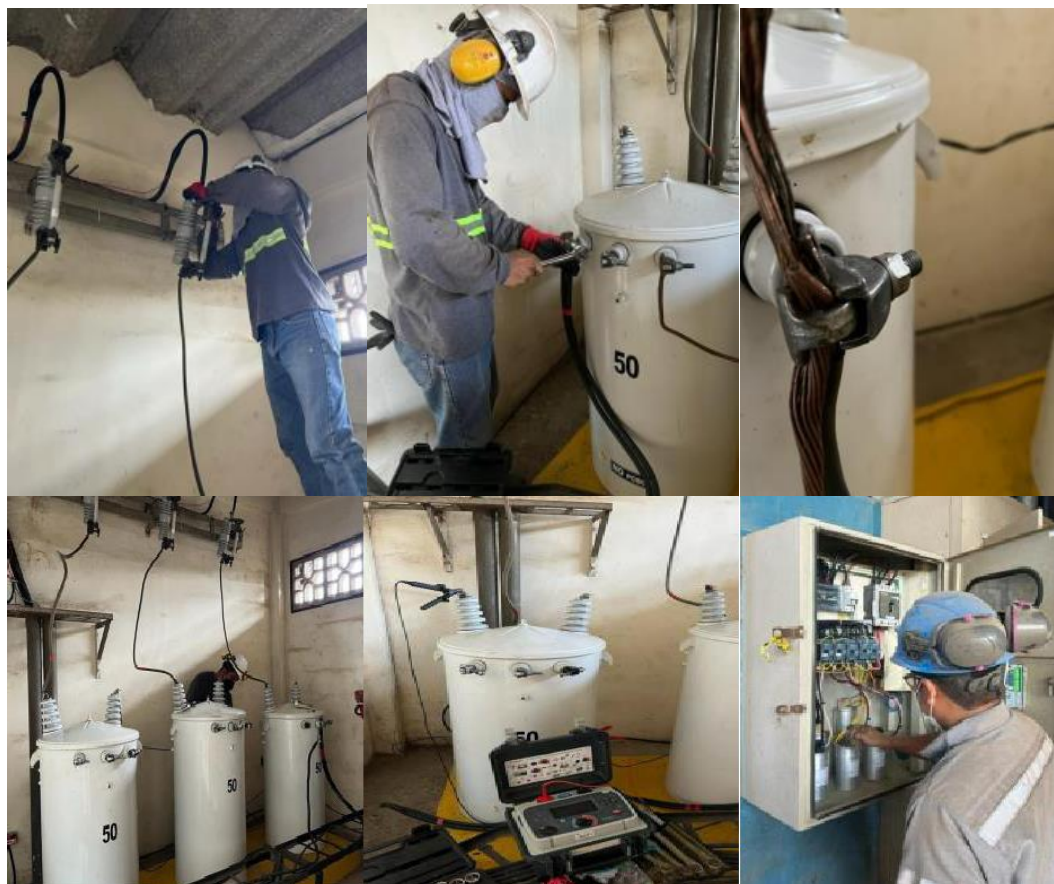
Limpieza integral del cuarto, transformadores, terminales, rejillas y conductores, para la pronta disponibilidad del equipo.

4.2.4.1. Pasos para el mantenimiento de los transformadores.

- Limpieza cajas portafusibles, reajuste y lubricación de terminales y estructura exterior de los tanques de los transformadores.
- Limpieza de cuarto retiro de polvo.
- Medición resistencia de aislamiento de transformadores.
- Pruebas de relación de transformación y resistencia de devanados de transformadores.
- Verificar las conexiones del banco de capacitores en el tablero de control.
- Energizar la conexión de media tensión.

Figura 43

Mantenimiento integral del banco de transformadores.



Nota. (Tendales Nestlé, 2022). Mantenimiento de cuarto de transformadores. Fotografías tomadas por la misma autora.

4.2.5. Tomas de muestra y análisis de aceite de transformadores 3x50KVA.

Fueron retiradas las cubiertas de los transformadores, para tomar las muestras de aceite; una vez tomadas estas fueron enviadas al laboratorio para la realización de los análisis completos tantas como físicas, químicas y eléctricas para analizar si el aceite está a óptimas condiciones para el funcionamiento y aislante de máquina.

4.2.5.1. Pasos para tomar muestra de aceite en el transformador.

- Revisar que las llaves válvulas del ejemplar estén cerradas.
- Desarmar el protector de la válvula
- Limpia la boca de la válvula antes de la extracción.
- Retiro de cubierta de transformadores para toma de muestra de aceite.
- Transformador abierto, toma de muestras de aceite limpieza de cuarto retiro de polvo.

Figura 44.

Tomas de muestras de aceite del transformador.



Nota. (Tendales Nestlé, 2022). Análisis de aceite de transformador. Fotografías tomadas por la misma autora.

4.2.6. Montaje y cambio de estructura centrada o volada.

Se intervinieron tres estructuras en media tensión, dos estructuras centradas retenidas que correspondían a la interconexión de la red de CNEL y a la acometida hacia las bodegas y una estructura intermedia centrada pasante.

4.2.6.1. Pasos para el cambio de las estructuras de poste centrada a volada.

- Desconectar de tiras fusibles para desenergización de la línea.
- Verificar de presencia de tensión en línea aérea.
- Desconectar de grapa de línea viva de la red de CNEL.
- Cambio de estructura centrada retenida a volada retenida en poste
- arranque conexión de CNEL.
- Instalar tensor de puesta a tierra.
- Energizar de la línea para la habilitación del sistema eléctrico en las bodegas.

Figura 45

Cambio de la estructura de poste de media tensión de centrada a volada.



Nota. (Tendales Nestlé, 2022). Cambio de estructura de media tensión. Fotografías tomadas por la misma autora.

4.2.7. Mantenimiento de tableros eléctricos de la planta.

Se hizo el mantenimiento de tableros contando a los tableros de distribución, tableros de transferencia, tableros de capacitores, tableros de servicios auxiliares, tableros de secadores, turbinas, compresores y demás equipos.

4.2.7.1. Pasos para el tablero de distribución en el banco de capacitores.

- Desenergizar y verificar la ausencia de tensión.
- Examinar los componentes eléctricos.
- Quitar los residuos de polvo.
- Lubricación y reajuste de terminales de fuerza y control.
- Organizar el cableado.
- Limpiar oxidación o corrosión por humedad.
- Revisión y verificación estado de sistema de puesta a tierra.
- Sellado con espuma para ingresos de acometidas y salidas de los tableros.

Figura 46

Mantenimiento de los tableros de la planta.



Nota. (Tendales Nestlé, 2022). Mantenimiento de tableros. Fotografías tomadas por misma autora.

la

4.3. Resultado de mediciones

4.3.1. Montaje de medidor

Figura 47

Resultados medición luego del montaje



Nota. (Tendales Nestlé, 2022). Fotografías tomadas por la misma autora.

4.3.2. Sistema de aterrizamiento

Figura 47



Nota. (Tendales Nestlé, 2022). Fotografías tomadas por la misma autora.

4.3.4. Resultado de pruebas banco de transformador

Figura 48.

Condiciones de prueba, resistencia de devanados y relación del banco monofásico

2. TEST CONDITIONS/CONDICIONES DE LA PRUEBA

PRESION ATM:	760	mmHg	Temperatura:	29	°C	HR:	61	%
--------------	-----	------	--------------	----	----	-----	----	---

3. RESISTANCE OHM WINDING TEST / PRUEBA DE RESISTENCIA DE DEVANADOS (prueba realizada con 1 Amperio y 10 miliamperios DC)

TAP	PHASE A/FASE A	PHASE B/FASE B	PHASE C/FASE C	AVERAGE/PROMEDIO	ERROR A/ERROR A	ERROR B/ERROR B	ERROR C/ERROR C
3	6,4342Ω	6,5742Ω	6,3359Ω	6,4481Ω	0,2156%	1,9556%	1,7400%
BT/BAJA TENSION	1,960mΩ	1,910mΩ	1,810mΩ	1,893mΩ	3,5211%	0,8803%	4,4014%

4. TRANSFORMER TURNS RATIO TEST / PRUEBA DE RELACION DE TRANSFORMACION DEL TRANSFORMADOR

Toma	V prim. Nom.	V sec. Nom.	Relación nom.	V prim.	Angulo	Vsec.	Relación	Error
A 005	7240V	120V	60,300:1	100,05V	0,0°C	1,658560V	60,323:1	0,0388%
B 005	7240V	120V	60,300:1	100,10V	0,0°C	1,659601V	60,316:1	0,0260%
C 005	7240V	120V	60,300:1	99,97V	0,0°C	1,663834V	60,084:1	0,3593%

Nota. (Tendales Nestlé, 2022). Informes presentados por la misma autora.

4.3.5. Resultado de análisis de aceite del banco de transformador monofásico de 50kva.

Figura 49

Resultado del primer tanque del aceite dieléctrico

Muestreado por el CLIENTE	SI	Muestreado por SERTINLAB según I/SERT/03 por:	-			
Fecha Muestreo:	12 de agosto de 2022	T Muestra:	65 °C			
Punto de Muestreo:	-	T Ambiente:	- °C			
		% Saturación:	10%			
		H _R :	-			
Cond. Ambientales:	Presión:	546.6 mmHg	Temperatura:	21 °C	HR:	39%

RESULTADOS

ITEM	PRUEBAS REALIZADAS	UNIDADES	MÉTODO	PARÁMETROS REFERENCIALES (**)	RESULTADOS	INCERTIDUMBRE
1	Color	Color ASTM	PEE/SERT/11 Ref.: ASTM D-1500	-	< 1,0	Cualitativa
2	Examen Visual	-	PEE/SERT/12 Ref.: ASTM D-1524	-	Claro Brillante	Cualitativa
3	Gravedad Específica	adimensional	PEE/SERT/03 Ref.: ASTM D-1298	-	0.8764	± 0.0012
4	Contenido de Agua	µg H ₂ O/g (ppm)	PEE/SERT/01 Ref.: ASTM D-1533	Máximo: 35	32.75	± 4.92
5	Rigidez Dieléctrica	kV	PEE/SERT/06 Ref.: ASTM D-877	-	20.5	± 5.0
			PEE/SERT/13 ASTM D-1816.2 mm	Mínimo: 40 a 2 mm Mínimo: 23 a 1 mm	-	-
6	Punto de inflamación	°C	PEE/SERT/05 Ref.: ASTM D-92	-	-	-
7	Viscosidad a 40 °C	mm ² /s (cSt)	PEE/SERT/08 Ref.: ASTM D-445	-	-	-
8	Número de Acidez	mg KOH/g	PEE/SERT/04 Ref.: ASTM D-974	Máximo: 0.200	0.02	± 0.0006
9	Tensión Interfacial	mN/m (dinas/cm)	PEE/SERT/02 Ref.: ASTM D-971	Mínimo: 25	15.8	± 1.24

(**) Límites establecidos en la norma IEEE C57.106-2015 para aceites minerales aislantes para uso continuo en equipos ≤ 69 kV.

Los ensayos marcados con (*) NO están incluidos en el alcance de la acreditación del SAE

Las observaciones y recomendaciones que se indican a continuación, están fuera del alcance de acreditación del SAE.

Observaciones y sugerencias técnicas informativas para el cliente:

Por el índice de calidad: **791** el aceite debe ser tenido en: **Observación**

Por la acidez alta y tensión interfacial disminuida se recomienda realizar un tratamiento por tierras Fuller y agregar inhibidor. Por ser un transformador pequeño y tener un volumen pequeño recomendamos cambiar el aceite por uno nuevo inhibido máximo un 0.30%

Nota. (Tendales Nestlé, 2022). Informes presentados por la misma autora.

Figura 50.

Resultado del segundo tanque del aceite dialéctico

<i>Muestreado por el CLIENTE</i>		SI	<i>Muestreado por SERTINLAB según I/SERT/03 por:</i>			-	
<i>Fecha Muestreo:</i>	12 de agosto de 2022		<i>T Muestra:</i>	65 °C	<i>% Saturación:</i>	8%	
<i>Punto de Muestreo:</i>	-		<i>T Ambiente:</i>	- °C	<i>H_R:</i>	-	
<i>Cond. Ambientales:</i>		<i>Presión:</i>	546.6 mmHg	<i>Temperatura:</i>	21 °C	<i>HR:</i>	39%
RESULTADOS							
ITEM	PRUEBAS REALIZADAS	UNIDADES	MÉTODO	PARAMETROS REFERENCIALES (**)	RESULTADOS	INCERTIDUMBRE	
1	Color	Color ASTM	PEE/SERT/11 Ref.: ASTM D-1500	-	< 0,5	Cualitativa	
2	Examen Visual	-	PEE/SERT/12 Ref.: ASTM D-1524	-	Claro Brillante	Cualitativa	
3	Gravedad Específica	adimensional	PEE/SERT/03 Ref.: ASTM D-1298	-	0.8875	± 0.0011	
4	Contenido de Agua	µg H ₂ O/g (ppm)	PEE/SERT/01 Ref.: ASTM D-1533	Máximo: 35	24.91	± 3.74	
5	Rigidez Dieléctrica	kV	PEE/SERT/06 Ref.: ASTM D-877	-	35.2	± 6.5	
			PEE/SERT/13 ASTM D-1816 2 mm	Mínimo: 40 a 2 mm Mínimo: 23 a 1 mm	-	-	
6	Punto de inflamación	°C	PEE/SERT/05 Ref.: ASTM D-92	-	-	-	
7	Viscosidad a 40 °C	mm ² /s (cSt)	PEE/SERT/08 Ref.: ASTM D-445	-	-	-	
8	Número de Acidez	mg KOH/g	PEE/SERT/04 Ref.: ASTM D-974	Máximo: 0.200	0.01	± 0.0011	
9	Tensión Interfacial	mN/m (dinas/cm)	PEE/SERT/02 Ref.: ASTM D-971	Mínimo: 25	43.5	± 3.10	

(**) Límites establecidos en la norma IEEE C57.106-2015 para aceites minerales aislantes para uso continuo en equipos ≤ 69 kV.

Los ensayos marcados con (*) NO están incluidos en el alcance de la acreditación del SAE

Las observaciones y recomendaciones que se indican a continuación, están fuera del alcance de acreditación del SAE.

Observaciones y sugerencias técnicas informativas para el cliente:

Por el índice de calidad: ● 4348 el aceite es:

Bueno

Se sugiere realizar un nuevo análisis físico-químico de control en un año.

Nota. (Tendales Nestlé, 2022). Informes presentados por la misma autora.

Figura 51

Resultado del tercer transformador de aceite dieléctrico

<i>Muestreado por el CLIENTE</i>		SI	<i>Muestreado por SERTINLAB según I/SERT/03 por:</i>			-	
<i>Fecha Muestreo:</i>	12 de agosto de 2022		<i>T Muestra:</i>	65 °C	<i>% Saturación:</i>	11%	
<i>Punto de Muestreo:</i>	-		<i>T Ambiente:</i>	- °C	<i>H_R:</i>	-	
<i>Cond. Ambientales:</i>		<i>Presión:</i>	546.6 mmHg	<i>Temperatura:</i>	21 °C	<i>HR:</i>	39%
RESULTADOS							
ITEM	PRUEBAS REALIZADAS	UNIDADES	MÉTODO	PARAMETROS REFERENCIALES (**)	RESULTADOS	INCERTIDUMBRE	
1	Color	Color ASTM	PEE/SERT/11 Ref.: ASTM D-1500	-	< 0,5	Cualitativa	
2	Examen Visual	-	PEE/SERT/12 Ref.: ASTM D-1524	-	Claro Brillante	Cualitativa	
3	Gravedad Específica	adimensional	PEE/SERT/03 Ref.: ASTM D-1298	-	0,8805	± 0,0012	
4	Contenido de Agua	µg H ₂ O/g (ppm)	PEE/SERT/01 Ref.: ASTM D-1533	Máximo: 35	35,31	± 5,30	
5	Rigidez Dieléctrica	kV	PEE/SERT/06 Ref.: ASTM D-877	-	25,0	± 6,1	
			PEE/SERT/13 ASTM D-1816 2 mm	Mínimo: 40 a 2 mm Mínimo: 23 a 1 mm	-	-	
6	Punto de inflamación	°C	PEE/SERT/05 Ref.: ASTM D-92	-	-	-	
7	Viscosidad a 40 °C	mm ² /s (cSt)	PEE/SERT/08 Ref.: ASTM D-445	-	-	-	
8	Número de Acidez	mg KOH/g	PEE/SERT/04 Ref.: ASTM D-974	Máximo: 0.200	0,01	± 0,0011	
9	Tensión Interfacial	mN/m (dinas/cm)	PEE/SERT/02 Ref.: ASTM D-971	Mínimo: 25	18,8	± 1,46	

(**) Límites establecidos en la norma IEEE C57.106-2015 para aceites minerales aislantes para uso continuo en equipos ≤ 69 kV.

Los ensayos marcados con (*) NO están incluidos en el alcance de la acreditación del SAE

Las observaciones y recomendaciones que se indican a continuación, están fuera del alcance de acreditación del SAE.

Observaciones y sugerencias técnicas informativas para el cliente:

Por el índice de calidad: ● 1875 el aceite es:

Bueno

Por la tensión interfacial baja y la rigidez dieléctrica baja se sugiere realizar un tratamiento al aceite y agregar inhibidor. Por ser un transformador pequeño y al tener un volumen pequeño recomendamos cambiar el aceite por uno nuevo inhibido (0.30%)

Nota. (Tendales Nestlé, 2022). Informes presentados por la misma autora.

4.3.6. Resultado del cambio de estructura de media tensión

Figura 52.

Cambios de estructura de media tensión.



Nota. (Tendales Nestlé, 2022). Fotografías tomadas por la misma autora.

4.3.7. Resultado de medidas de tableros

Figura 53

Resultados de medidas por fases el tablero de transferencia



Nota. (Tendales Nestlé, 2022). Fotografías tomadas por la misma autora.

Figura 54

Resultados de voltaje y corriente en tableros de control



Nota. (Tendales Nestlé, 2022). Fotografías tomadas por la misma autora.

CAPÍTULO 5:

ANÁLISIS ECONÓMICO DEL SISTEMA ELÉCTRICO

Este estudio económico se realizó de tener un margen del presupuesto que sea un acercamiento al costo real del mantenimiento del sistema eléctrico de la planta de post cosecha de cacao, para de esta manera determinar la viabilidad y factibilidad del proyecto, que tiene como fin manejar las inversiones de mantenimiento.

Cuando se hace este tipo de análisis, todo está en juego sea potencia, voltaje frecuencia, corrientes nominales y corrientes de corto circuito, factor de potencia el tipo de servicio que se está dando y la demanda.

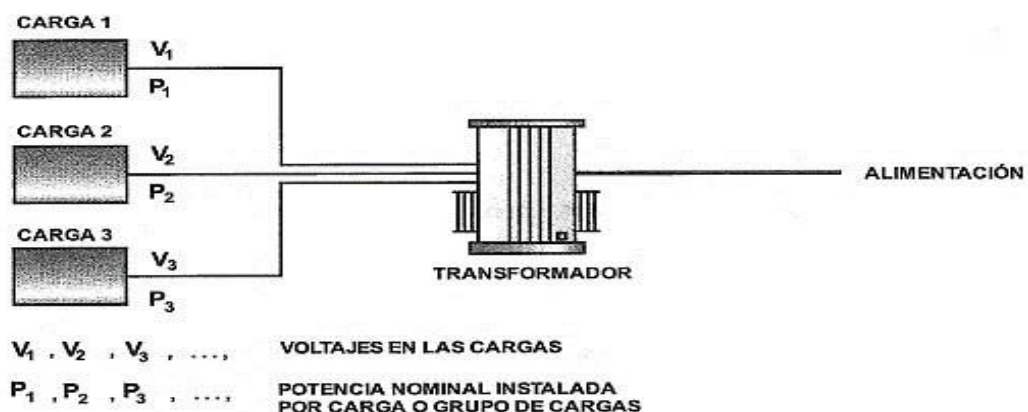
Ya haciendo el análisis técnico previo el proyectista debe dimensionar los elementos generales proporcionando la potencia y ubicación del usuario, se hace de la misma comenzando a calcular y suministrar para el presupuesto.

Para la realización de proyectos de instalación tipo industrial se necesita tomar en cuenta:

- Potencia total de la demanda de la instalación o potencia absorbida.
- Se calculan coeficiente de simultaneidad.
- Seleccionar voltaje y su distribución.
- Verificar corriente, factor de potencia.
- Agrupación de cargas para el diagrama unifilar.

Figura 55

Pasos para sacar la dimensión de demanda para instalaciones eléctricas industrial



Fuente: (Harper, 2018) "ABC de las instalaciones eléctricas industriales", agrupamientos de elementos eléctricos desde media tensión a baja tensión, libro.

5.1. Precio del Montaje de un medidor de parámetros en el tablero de distribución

Tabla 14.

Presupuesto montaje de un medidor de parámetros en el tablero de distribución

DESCRIPCIÓN	UND	PRECIO UNIT	PRECIO TOTAL
<ul style="list-style-type: none"> Suministro, montaje e instalación de un medidor de parámetros para el breaker de alimentación principal en el TDP 220V. Incluye: <ol style="list-style-type: none"> Cablear el tablero para el montaje del PM Montaje del PM5110. Suministro e instalación de disyuntor 2p-2A. Suministro e instalación de alimentadores y terminales. Conexión de señales. Parametrización. Pruebas de funcionamiento. Suministro e instalación de un juego de transformadores de corriente núcleo partido 500/5 (3 Und). Incluye: <ol style="list-style-type: none"> Montaje de los TC'S Suministro e instalación de borneras cortocircuitarles Conexión de señales Suministro e instalación de alimentadores y terminales. Suministro, montaje e instalación de disyuntor de 3p-2A para las señales de voltaje. Incluye: <ol style="list-style-type: none"> Conexión de señales en el barraje principal Suministro e instalación de alimentadores y terminales Conexión de señales 	GI	USD \$ 1,675.00	USD \$ 1,675.00

Nota: (Tendales Nestlé, 2022). Adaptadas de la misma autora.

5.2. Precio de mejoras del sistema puesta a tierra en la sede principal de la planta post cosecha.

Tabla 15

Presupuesto mejoras del sistema puesta a tierra

DESCRIPCIÓN	CANT	UND	PRECIO UNIT	PRECIO TOTAL
<ul style="list-style-type: none"> Suministro, montaje e instalación de barra taladrada de 1/4"x1" cu. Incluye: -Terminales de compresión 1/0 awg -Aisladores de platina de cobre de 50mm. Suministro e instalación de acometidas para aterramiento del barraje, transformador y tableros. Incluye: <ol style="list-style-type: none"> Cable 1/0 awg THHN 19H cu desde la varilla existente hasta la barra de cobre que será ubicada en la parte de atrás del banco de transformadores 3 x 50kVA Soldadura exotérmica cable 1/0 varilla existente Cable 1/0 awg THHN 19h cu desde la barra hasta el TDP 220V. Conexión del cable de aterramiento existente en el banco de transformadores con la barra de cobre <ol style="list-style-type: none"> Cambio del perno partido existente en la conexión de aterramiento de las puntas de media tensión Cable #6 awg thhn cu desde la conexión de las puntas hasta el barraje Terminales de compresión, pasta de contacto, cinta aislante 600 VAC. 	1	GI	USD \$ 950,00	USD \$ 950,00

Nota: (Tendales Nestlé, 2022). Adaptadas de la misma autora.

5.3. Precio del mantenimiento del sistema de pararrayos

Tabla 16

Presupuesto de mantenimiento de pararrayos

DESCRIPCIÓN	CANT	UND	PRECIO UNIT	PRECIO TOTAL
Incluye: <ul style="list-style-type: none"> • Limpieza general. • Lubricación y reajuste de terminales. • Rotulación de cajas, componentes y actualización de planos 2D. • Pruebas eléctricas <ol style="list-style-type: none"> 1. Resistencia de puesta a tierra. 2. Continuidad de pararrayo amalla de tierra. 3. Resistividad. • Informe fotográfico e informe de pruebas eléctricas. 	1	GL	USD \$ 800.00	USD \$ 800.00

Nota: (Tendales Nestlé, 2022). Adaptadas de la misma autora.

5.4. Precio del mantenimiento de transformadores (3x50KVA)

Tabla 17

Precio de mantenimiento de transformadores

DESCRIPCIÓN	CANT	UND	PRECIO UNIT	PRECIO TOTAL
<ul style="list-style-type: none"> • Lubricación y reajuste de terminales de fuerza. • Pruebas eléctricas (3 Und Trafo) <ol style="list-style-type: none"> 1. Medición sistema de puesta a tierra. 2. Resistencia de aislamiento. 3. Resistencia de devanados. 4. Relación de transformación. • Informes fotográficos y pruebas eléctricas. Mantenimiento y termografía general tablero de distribución 220V.	1	GL	USD \$ 850.00	USD \$ 850.00

Nota: (Tendales Nestlé, 2022). Adaptadas de la misma autora.

5.5. Precio de las pruebas de aceite de transformador (3x50KVA)

Tabla 18

Presupuesto para extracción y análisis de aceite.

DESCRIPCIÓN	CANT	UND	PRECIO UNIT	PRECIO TOTAL
<ul style="list-style-type: none"> • Toma de muestra de aceite. • Análisis Físico Químico <ol style="list-style-type: none"> 1. Color ASTM D- 1500 2. Gravedad especifica ASTM D-1298 3. Contenido de agua ASTM D-95 4. Punto de inflación ASTM D-92 5. Viscosidad cinética ASTM D-445 6. Índice de Viscosidad ASTM D-2270 7. Neutralización ASTM D-974 8. Numero Base ASTM D-2896 9. Insolubles en Pentano • Análisis Contenido PCB's <ol style="list-style-type: none"> 1. Análisis De gases disueltos por cromatografía de gases ASTM D-3612 	1	GL	USD \$ 375.00	USD \$ 1,125.00

Nota: (Tendales Nestlé, 2022). Adaptadas de la misma autora.

5.6. Precio del cambio de poste de media tensión centradas a voladas.

Tabla 19 Presupuesto de cambiado de estructura

DESCRIPCIÓN	CANT	UND	PRECIO UNIT	PRECIO TOTAL
1. suministro pie de amigo doble para estructura volada, incluye pernería.	3	UND		
2. Suministro tensor de anclaje.	1	UND		
3. Cambio estructura centrada retenida a volada retenida.	2	UND		
4. Cambio estructura centrada pasante volada pasante.	1	GL	USD \$ 1,200.00	USD \$ 1,200.00
5. Movimiento de conductor trifásico aéreo de estructura centrada a volada.	1	m		
6. Movimiento de aisladores, tiras fusibles y pararrayos en estructuras.	3	GL		
7. Desconexión y reconexión del sistema en media tensión	1	GL		

Nota: (Tendales Nestlé, 2022). Adaptadas de la misma autora.

5.7. Precio del Mantenimiento de Tableros eléctricos

Tabla 20

Presupuesto de mantenimiento de tableros

DESCRIPCIÓN	CANT	UND	PRECIO UNIT	PRECIO TOTAL
<p>Limpieza general.</p> <ol style="list-style-type: none"> 1. Lubricación y reajuste de terminales de fuerza y control. 2. Revisión y verificación estado de componentes eléctricos. 3. Revisión y verificación estado de sistema de puesta a tierra. 4. Reacuñación de conductores interno. 5. Sellado con espuma para ingresos de acometidas y salidas del tablero. 6. Informe fotográfico detallado por tablero con recomendaciones y propuesta de mejora o mantenimiento correctivo en caso de encontrarse elementos averiados o en mal estado. <p>Se consideran todos los tableros del proceso en planta:</p> <ol style="list-style-type: none"> 1. Tableros de distribución de fuerza. 2. Tableros de transferencia. 3. Tableros de banco de capacitores. 4. Tableros de servicios auxiliares. 5. Tableros de control de secadores, turbinas, compresores y demás equipos del proceso 	1	GL	USD \$ 375.00	USD \$ 1,125.00

Nota: (Tendales Nestlé, 2022). Adaptadas de la misma autora.

5.8. Monto total del costo del mantenimiento del sistema eléctrico de la planta post cacao.

Tabla 21. Presupuesto total de mantenimiento eléctrico

DESCRIPCIÓN	PRECIO
Montaje de un medidor de parámetros en el tablero de distribución	\$1,675.00
Mejoras del sistema puesta a tierra en la sede principal de la planta postcosecha.	\$950.00
Mantenimiento del sistema de pararrayos	\$800.00
Mantenimiento de transformadores	\$850.00
Pruebas de aceite de transformador	\$375.00
Cambio de poste de media tensión centradas a voladas	\$1.200.00
Mantenimiento de Tableros eléctricos	\$375.00
Precio Total del mantenimiento	\$6,225.00
IVA	12%
Total	\$7,470.00

PRECIO TOTAL (USD): \$ \$6.225,00 + IVA

Nota: (Tendales Nestlé, 2022) Adaptadas de la misma autora.

CAPITULO 6: CONCLUSIONES Y RECOMENDACIONES.

6.1. Conclusiones.

Se ejecutó correctamente desde el punto técnico y económico el desarrollo y resolución el sistema eléctrico reconociendo los elementos de media y baja tensión de la planta postcosecha de cacao.

- Al ofrecer soporte y asesoría técnica se logró una solución más rápida y de manera concretas por los planos levantados identificando las conexiones de las instalaciones, sin que esta interfiera paro de producción.
- Con la información esencial se administró mejor los presupuestos económicos previstos para las mejoras primordiales para el adecuado desempeño de las instalaciones.
- Al fomentar e innovar estrategias de riesgo eléctrico aplicando las normativas presentadas con los correctivos de mantenimiento, se redujo el número de incidentes y se podrá ejecutar de nuevo cuando se suscite resolver problemáticas futuras.

6.2. Recomendaciones.

- Realizar un cronograma de mantenimiento preventivas y correctivas para un mejor control de mantenimiento.
- Renovar e invertir en nuevas maquinarias que la mayoría presentan puntos calientes por el uso progresivo, sea mal dimensionamiento de conductores, desbalance de cargas, pero con una buena organización se puede solucionar y unas máquinas ya pasan el tiempo de vida necesita hacer el cambio.

REFERENCIAS

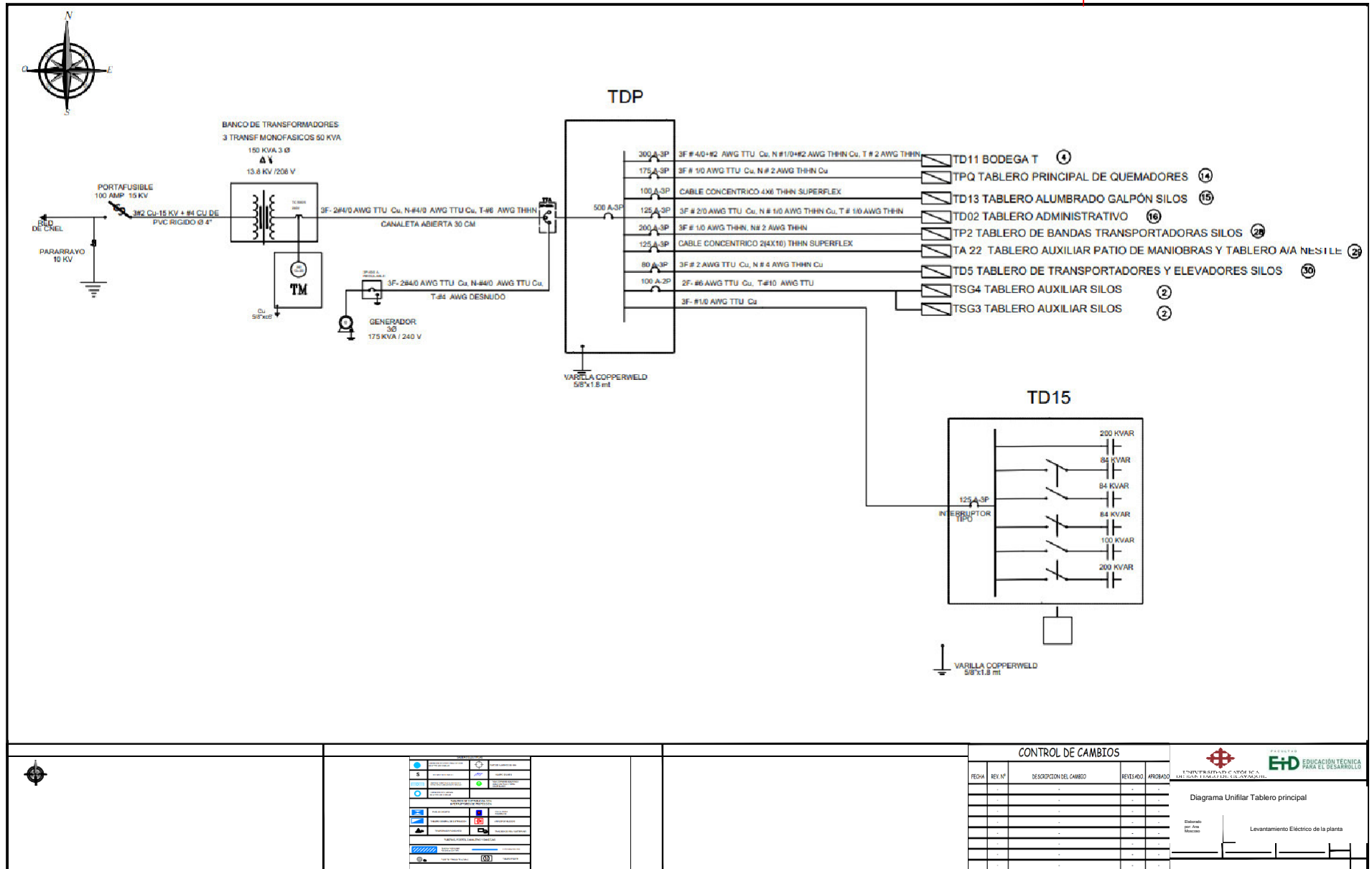
- Argañaraz, J. H. (2017). *Tableros de Medición y Protección*. Obtenido de Universidad Nacional del Sur:
https://unac.edu.pe/documentos/organizacion/vri/cdcitra/Informes_Finales_Investigacion/IF_DICIEMBRE_2012/IF_RODRIGUEZ%20ABURTO_FIEE/LIBRO%20INSTRUMENTOS%20PARA%20TABLEROS.pdf
- ATEW. (2018). *Pararrayos y accesorios*. Obtenido de https://at3w.com/upload/ficheros/02_pararrayos_y_accesorios_es.pdf
- Becquer, R. (19 de marzo de 2022). *Análisis comparativo entre el aceite mineral y aceite vegetal*. Obtenido de <http://repositorio.ucsg.edu.ec/handle/3317/18033>
- Birtlh. (2015). *Circuitos eléctricos de corriente alterna*. Obtenido de Potencias. Triángulo de potencias:
https://ikastaroak.birt.eus/edu/argitalpen/backupa/20200331/1920k/es/IEA/E/E05/es_IEA_E05_Contenidos/website_11_potencias_tringulo_de_potencias.html
- Cabello, M. (2018). *Instalaciones electricas interiores* . Obtenido de https://valparaiso.redfuturotecnico.cl/wp-content/uploads/2020/06/Instalaciones_de_interior_-_libro-1.pdf
- Cnel. (2018). *Especificaciones Tecnicas anexos 1 estructuras*. Obtenido de Estrcturas Trifasicos 13,8KV : <https://www.cnelep.gob.ec/wp-content/uploads/2016/04/ANEXO-1-Especificaciones-Tecnicas.pdf>
- Colcha, A. (2015). *Líneas Aéreas de Media Tensión*. Obtenido de Analisis tecnico y economico para la elctrificaciòn de utilizando energia convencional trifasica:
<http://repositorio.ucsg.edu.ec/bitstream/3317/4745/1/T-UCSG-PRE-TEC-IEM-60.pdf>
- Cossio, W. (2012). *Instalaciones electricas 1*. Obtenido de [http://nicolasdiruscio.com.ar/archivos/Instalaciones%20Electricas%20Industriales%20\(Interesante\).pdf](http://nicolasdiruscio.com.ar/archivos/Instalaciones%20Electricas%20Industriales%20(Interesante).pdf)
- Enel. (18 de julio de 2011). *LA201 Estructuras básicas de 11,4 kV y 13,2 kV circuitos trifásicos*. Obtenido de Condesa:
https://likinormas.micodensa.com/Norma/lineas_aereas_urbanas_distribucion/lineas_aereas_11_4_13_2_kv/la201_estructuras_basicas_horizontales_verticales_11_4_kv
- Energia, S. d. (30 de marzo de 2020). *¿CÓMO FUNCIONA EL MEDIDOR DE ENERGÍA ELÉCTRICA?* Obtenido de <https://jdelectricos.com.co/medidor-de-energia-electrica/>
- Garcia, J. (2020). *Instalaciones eléctricas en media y baja tensión*. Obtenido de Paranfinio:
<https://www.paraninfo.es/catalogo/9788428344029/instalaciones-electricas-en-media-y-baja-tension-8-%C2%AA-edicion-2020>

- Garcia, R. (2012). *La puesta a tierra de instalaciones electricas*. Barcelona, España. Obtenido de https://www.academia.edu/22026944/Puesta_a_Tierra_de_Instalaciones_Electricas
- Harper, E. (2018). *ABC de las instalaciones electricas industriales*. Limusa, Mexico. Obtenido de https://www.academia.edu/61329580/EL_ABC_DE_LAS_INSTALACIONES_ELECTRICAS_INDUSTRIALES_2ED
- IEC. (2012). *Guía de diseño de instalaciones electricas*. Obtenido de <https://eduscol.education.fr/sti/sites/eduscol.education.fr/sti/files/ressources/pedagogiques/946/946-guia-instalaciones-electricas-2008-s.e.pdf>
- Ineldec. (2018). *Transformador convencional de 50 kva*. Obtenido de <https://ineldec.com/producto/transformador-monofasico-convencional-50-kva-rymel/>
- INTECPADI, I. (2018). *Tipos de Acometidas*. Obtenido de Scribd : <https://www.scribd.com/document/376753042/Tipos-de-Acometidas>
- Lazo, J. (2016). *Estudio de implementacion de pararrayos de sistema de proteccion*. Obtenido de <https://dspace.upv.edu/bitstream/123456789/12782/1/UPS-CT006635.pdf>
- Martínez. (2018). *Tipos de Acometidas para Instalación Eléctrica en Arquitectura*. Obtenido de UNAM: <https://uapa.cuaieed.unam.mx/sites/default/files/minisite/static/5d4223c4-28e5-4885-a27f-04bf4470c29d/Tipos-de-Acometidas-para-la-Instalacion-Elctrica/index.html>
- Méndez, D. (2018). *Acometida de media tension instalacion a clientes*. Madrid. Obtenido de https://e-archivo.uc3m.es/bitstream/handle/10016/28860/TFG_Darwin-Fernando_Mendez_Arcos_2018.pdf?sequence=1&isAllowed=y
- Narvaez, Y. (2012). *Diseño de redes de distribucion de media y baja tension*. Barranquilla. Obtenido de <https://repositorio.cuc.edu.co/bitstream/handle/11323/632/1140826625%20-%2072298776.pdf?sequence=1&isAllowed=y>
- Natsim. (2012). *Electrico de Guayaquil*. Obtenido de <https://es.scribd.com/document/353545879/NATSIM-pdf>
- Orellana, J. (2015). *Sistema de pronóstico para regeneración de aceites para transformadores basado de algoritmos de partículas*. Obtenido de <https://repositorio.uchile.cl/bitstream/handle/2250/135087/Sistema-de-pronostico-para-regeneracion-de-aceites.pdf?sequence=1>
- Pérez, S. (2016). *Transformadores electricos*. Colombia. Obtenido de <https://repositorio.utp.edu.co/server/api/core/bitstreams/3543f8f6-867d-4e8d-bb72-9aa1ddf9f1db/content>

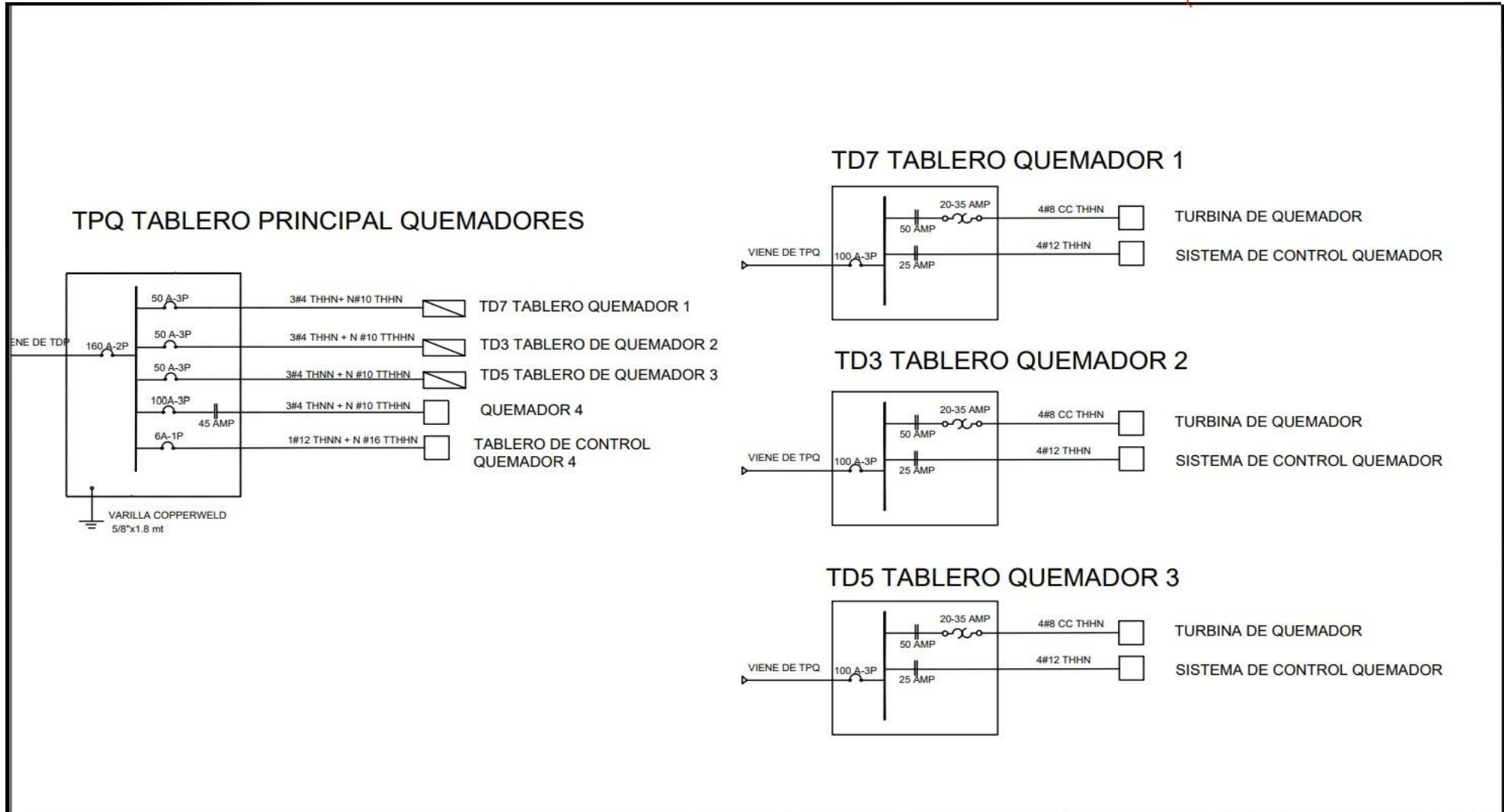
- Pinzón, V. (2019). *Manual de pruebas realizadas aceite dielectrico de transformadores de potencia sumergidas en aceite*. Barranquilla. Obtenido de <https://www.unibarranquilla.edu.co/docs/MANUAL-DE-PRUEBAS.pdf>
- Ras, E. (1994). *Transformadores de potencia de medida y protección*. Barcelona, España: Marcombo. Obtenido de <https://dotorresg.files.wordpress.com/2011/12/transformadores-de-potencia-de-medida-y-de-proteccion.pdf>
- Rojas, G. (2018). *Terminales aislados y desnudos conexiones de media tension*. Obtenido de Baja y media tension: http://www.gedisa.com.ve/recientes_aun/catalogos/electricos/libreria_gediweld/libreria/CAPITULO%204%20GEDIWELD%202011.pdf
- Rondon, I. (07 de julio de 2016). *Mapa Conceptual Sistema de Puesta a Tierra*. Obtenido de Scrib: <https://es.slideshare.net/IsmarRondn/mapa-conceptual-sistema-de-puesta-a-tierra>
- Sanchez, J. L. (2017). *Tecnicas y procesos de instalacion de media y baja ytension*.
- Velez, H. (2019). *Sistemas electricos de emergencia*. Quito. Obtenido de <https://bibdigital.epn.edu.ec/bitstream/15000/5839/1/T811.pdf>
- Vera, F. (2020). *Estudio, Instalación, Aplicación de Normas y Descripción de los Sistemas de Mediciones de alta y baja tensión*. Obtenido de <https://www.dspace.espol.edu.ec/bitstream/123456789/17185/1/Estudio%20C%20Instalaci%C3%B3n%20C%20Aplicaci%C3%B3n%20de%20Normas%20y%20Descripci%C3%B3n%20de%20los%20Sistemas%20de%20Mediciones%20de%20Potencia.pdf>

Anexos

Anexo 1: Diagrama Unifilar de la planta Post- Cosecha de cacao.

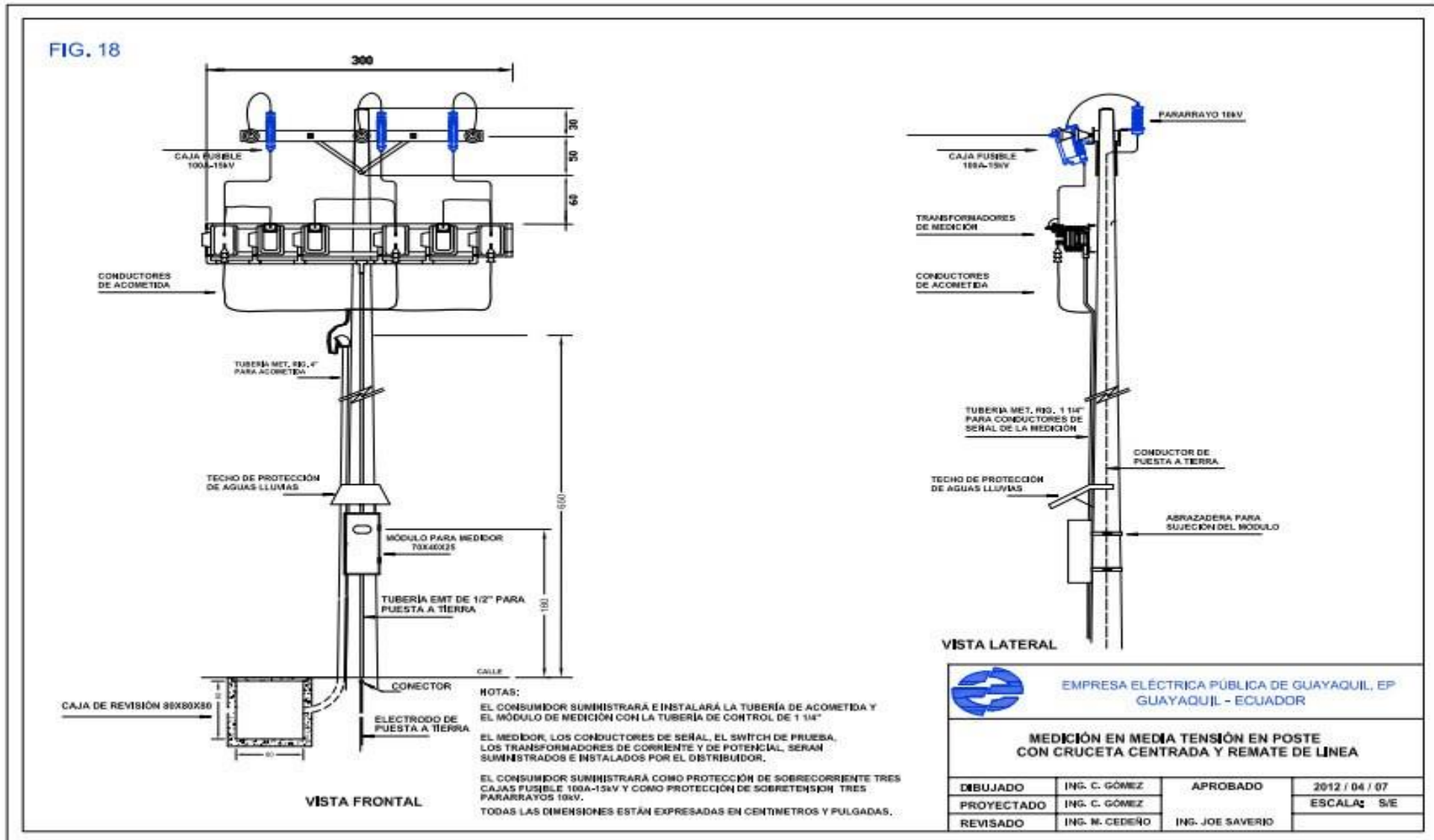


Anexo 2: Diagrama unifilar de los tableros de los quemadores



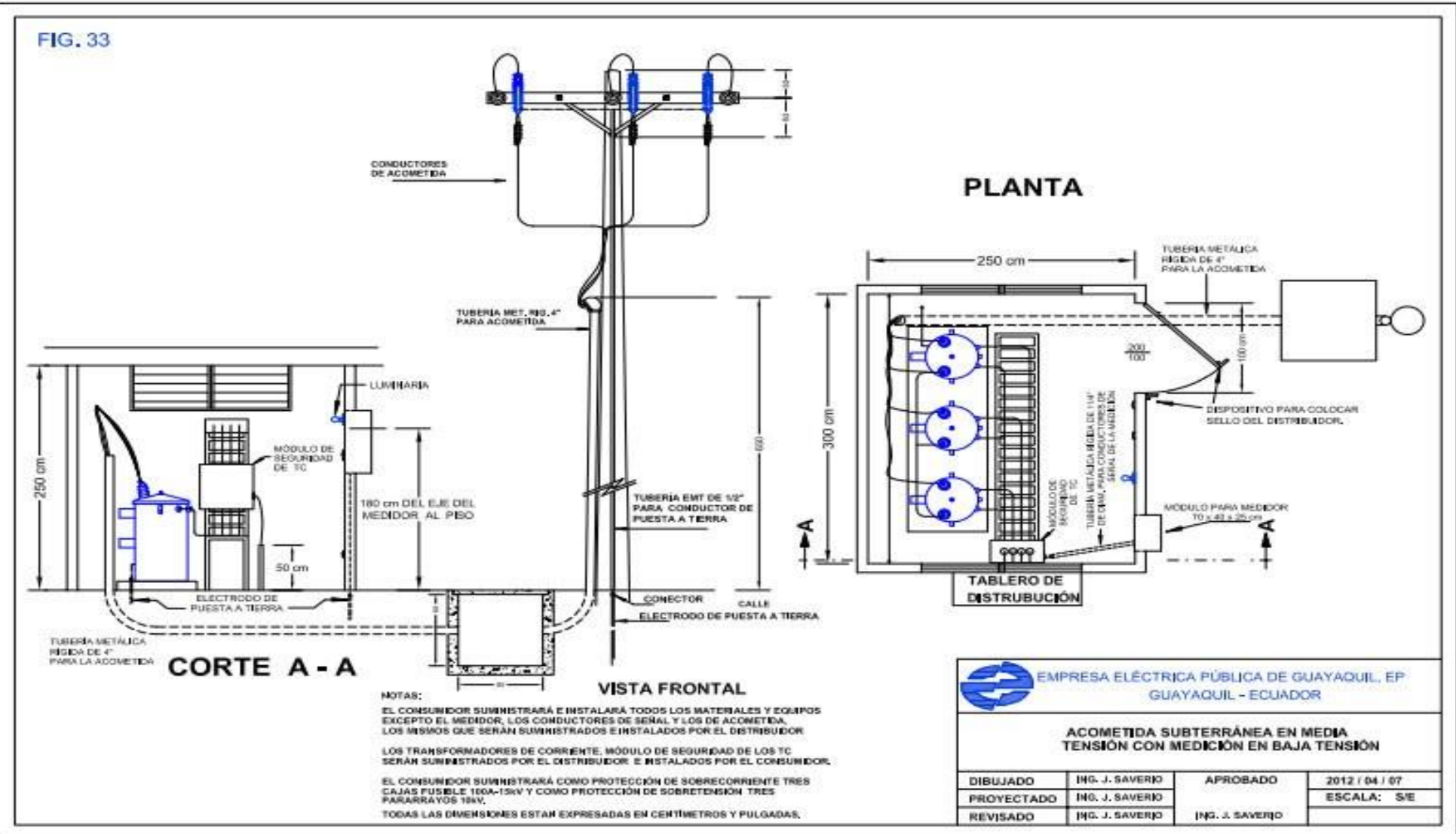
	 UNIVERSIDAD CATÓLICA DE SAN PABLO DE GUAYAQUIL	 FACULTAD ETD EDUCACIÓN TÉCNICA PARA EL DESARROLLO	CONTROL DE CAMBIOS				Diagrama Unifilar Tablero principal de Quemadores	
			FECHA	REV. N°	DESCRIPCION DEL CAMBIO	REVISADO	#PROBADO	Levantamiento Eléctrico de la planta post cacao
						Elaborado por: Ana Moscoso		

Anexo 3: Poste de media tensión tipo centrada, junto transformadores de corriente y potencial.



(Natsim, 2012) Normas de instalación de transformador de corriente y voltaje de media tensión.

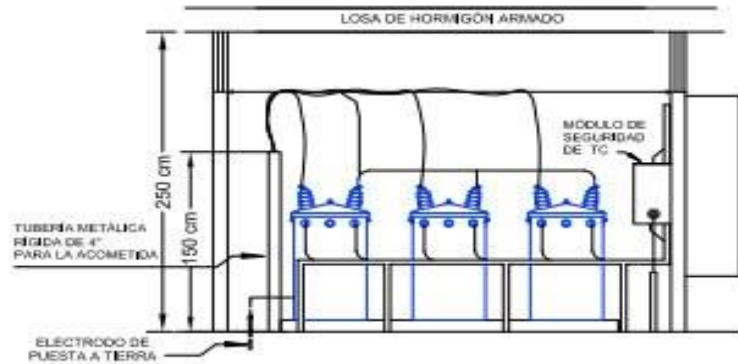
Anexo 4: Transformación de corriente y potencial hasta el cuarto de transformadores.



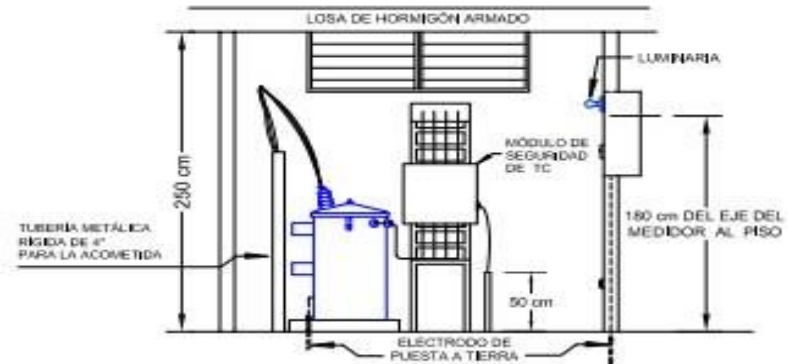
(Natsim, 2012) Normas de instalación de transporte de media tensión hasta el cuarto de transformadores

Anexo 5: Dimensionamiento de cuarto de transformador, para el transformador monofásico de 50kva

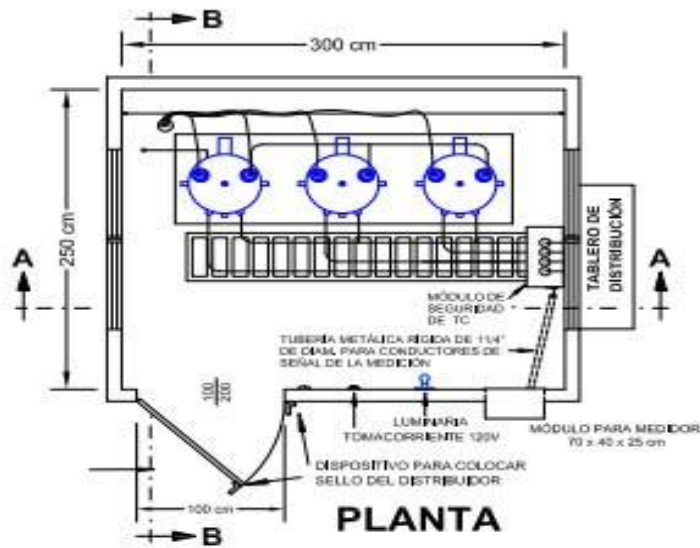
FIG. 28



CORTE A - A



CORTE B - B



PLANTA

NOTAS:

EL CONSUMIDOR SUMINISTRARÁ E INSTALARÁ TODOS LOS MATERIALES Y EQUIPOS EXCEPTO EL MEDIDOR, LOS CONDUCTORES DE SEÑAL Y LOS DE ACOMETIDA, LOS MISMOS QUE SERÁN SUMINISTRADOS E INSTALADOS POR EL DISTRIBUIDOR

LOS TRANSFORMADORES DE CORRIENTE, MÓDULO DE SEGURIDAD DE LOS TC SERÁN SUMINISTRADOS POR EL DISTRIBUIDOR E INSTALADOS POR EL CONSUMIDOR.

EL CONSUMIDOR SUMINISTRARÁ COMO PROTECCIÓN DE SOBRECORRIENTE TRES CAJAS FUSIBLE 100A-15kV Y COMO PROTECCIÓN DE SOBRETENSION TRES PARARRAYOS 10kV.

TODAS LAS DIMENSIONES ESTAN EXPRESADAS EN CENTIMETROS Y PULGADAS.

 EMPRESA ELÉCTRICA PÚBLICA DE GUAYAQUIL, EP GUAYAQUIL - ECUADOR			
CUARTO PARA TRANSFORMADORES HASTA 150 kVA CON MEDICIÓN EN BAJA TENSION			
DIBUJADO	ING. J. SAVERIO	APROBADO	2012 / 04 / 07
PROYECTADO	ING. J. SAVERIO		ESCALA: 1:50
REVISADO	ING. J. SAVERIO	ING. J. SAVERIO	

(Natsim, 2012) Normas de cuarto estándar de transformadores.

GLOSARIO

ASTM	Sociedad Americana de Pruebas de Materiales.
AT	Alta Tensión
BT	Baja Tensión
CI	Carga instalada
CNEL	Corporación Nacional de Electricidad
MT	Media Tensión
NATSIM	Normas de Acometidas, Transformadores, Sistemas de Medición para el suministro de electricidad.
VA	Volta-Amperio



Presidencia
de la República
del Ecuador



Plan Nacional
de Ciencia, Tecnología,
Innovación y Saberes



SENESCYT
Secretaría Nacional de Educación Superior,
Ciencia, Tecnología e Innovación

DECLARACIÓN Y AUTORIZACIÓN

Yo, **Moscoso López, Ana María** con C.C: # 0941274714 autora del Trabajo de Integración Curricular: **Análisis técnico y económico de instalaciones eléctricas para el mejoramiento del sistema eléctrico de media y baja tensión de la planta de post-cosecha de cacao sede Guayaquil** previo a la obtención del título de **INGENIERO EN ELECTRICIDAD** en la Universidad Católica de Santiago de Guayaquil.

1.- Declaro tener pleno conocimiento de la obligación que tienen las instituciones de educación superior, de conformidad con el Artículo 144 de la Ley Orgánica de Educación Superior, de entregar a la SENESCYT en formato digital una copia del referido trabajo de titulación para que sea integrado al Sistema Nacional de Información de la Educación Superior del Ecuador para su difusión pública respetando los derechos de autor.

2.- Autorizo a la SENESCYT a tener una copia del referido trabajo de titulación, con el propósito de generar un repositorio que democratice la información, respetando las políticas de propiedad intelectual vigentes.

Guayaquil, 14 de febrero del 2023


MOSCOSO LÓPEZ, ANA MARÍA

f. _____

C.C: 0941274714



Presidencia
de la República
del Ecuador



Plan Nacional
de Ciencia, Tecnología,
Innovación y Saberes



SENESCYT
Secretaría Nacional de Educación Superior,
Ciencia, Tecnología e Innovación

REPOSITORIO NACIONAL EN CIENCIA Y TECNOLOGÍA

FICHA DE REGISTRO DE TESIS/TRABAJO DE TITULACIÓN

TÍTULO Y SUBTÍTULO:	Análisis técnico y económico de instalaciones eléctricas para el mejoramiento del sistema eléctrico de media y baja tensión de la planta de post-cosecha de cacao sede Guayaquil.		
AUTOR(ES)	Moscoso López, Ana María		
REVISOR(ES)/TUTOR(ES)	M. Sc. Bohórquez Escobar, Celso Bayardo		
INSTITUCIÓN:	Universidad Católica de Santiago de Guayaquil		
FACULTAD:	Facultad de Educación Técnica para el Desarrollo		
CARRERA:	Ingeniería en Electricidad		
TÍTULO OBTENIDO:	Ingeniero en Electricidad		
FECHA DE PUBLICACIÓN:	14 de febrero del 2023	No. DE PÁGINAS:	94
ÁREAS TEMÁTICAS:	Instalaciones Industriales, Protecciones Eléctricas.		
PALABRAS CLAVES/ KEYWORDS:	Instalaciones eléctricas, media tensión, baja tensión, industrial, sistema eléctrico, normas, presupuestos.		

RESUMEN:

El trabajo o el caso se tomó de una empresa multinacional de post - cosecha de cacao. En la cual es una bodega grande de almacenamiento de cacao listas para ser exportadas a clientes con perfiles o internacionales. Resolviendo problemáticas de instalación dentro de la planta sin interrumpir el paro de la producción. Se habla del mejoramiento de puesta tierra, pararrayo, cuarto de banco de transformadores, análisis de aceite, tableros de distribución, tableros de servicio y línea de media de tensión cambiado de poste. Por ello un análisis de técnicas y presupuesto de mano de obra. Se recopila conceptos de instalaciones eléctricas desde la línea de media tensión hasta los elementos de baja tensión aplicada al área industrial cumpliendo las normas respectivas de la empresa eléctrica. Este trabajo se divide en dos partes, la primera parte es fundamentación teórica de los sistemas eléctricos en la industria, la segunda parte con implementación y resultados, con capítulos de análisis técnico exponiendo las problemáticas y resolución de mantenimientos, análisis económico de gastos generales, y por ultimo los planos o diagramas eléctricos con diferentes tablas, cronogramas, levantamientos y otros datos.

ADJUNTO PDF:	<input checked="" type="checkbox"/> SI	<input type="checkbox"/> NO
CONTACTO CON AUTOR/ES:	Teléfono: +593 962213322	Email: ana.moscoso01@cu.ucsg.edu.ec
CONTACTO CON LA INSTITUCIÓN: COORDINADOR DEL PROCESO DE UTE	Nombre: Celso Bayardo Bohórquez Escobar	
	Teléfono: +593 995147293	
	E-mail: celso.bohorquez@cu.ucsg.edu.ec	

SECCION PARA USO DE BIBLIOTECA

No. DE REGISTRO (en base a datos):	
No. DE CLASIFICACIÓN:	
DIRECCIÓN URL (tesis en la web):	