



**UNIVERSIDAD CATÓLICA
DE SANTIAGO DE GUAYAQUIL
FACULTAD DE EDUCACIÓN TÉCNICA PARA EL DESARROLLO
CARRERA DE INGENIERÍA EN TELECOMUNICACIONES**

TEMA:

**Optimización de la red de acceso GPON a nivel de la ODN en la ciudad de
Durán.**

AUTOR:

Colcha Llamuca, Jordan Segundo

**Trabajo de Integración Curricular previo a la obtención del título de
INGENIERO EN TELECOMUNICACIONES**

TUTOR:

M. Sc. Zamora Cedeño, Néstor Armando

Guayaquil, Ecuador

04 de septiembre del 2023



**UNIVERSIDAD CATÓLICA
DE SANTIAGO DE GUAYAQUIL
FACULTAD DE EDUCACIÓN TÉCNICA PARA EL DESARROLLO
CARRERA DE INGENIERÍA EN TELECOMUNICACIONES**

CERTIFICACIÓN

Certificamos que el presente trabajo de integración curricular fue realizado en su totalidad por **Colcha Llamuca, Jordan Segundo** como requerimiento para la obtención del título de **Ingeniero en Telecomunicaciones**.

TUTOR

f. _____

M. Sc. Zamora Cedeño, Néstor Armando

DIRECTOR DE LA CARRERA

f. _____

Ing. Bohórquez Escobar, Celso Bayardo

Guayaquil, a los 04 del mes de septiembre del año 2023



**UNIVERSIDAD CATÓLICA
DE SANTIAGO DE GUAYAQUIL
FACULTAD DE EDUCACIÓN TÉCNICA PARA EL DESARROLLO
CARRERA DE INGENIERÍA EN TELECOMUNICACIONES**

DECLARACIÓN DE RESPONSABILIDAD

Yo, Colcha Llamuca, Jordan Segundo

DECLARO QUE:

El Trabajo de Integración Curricular, **Optimización de la red de acceso GPON a nivel de la ODN en la ciudad de Durán** previo a la obtención del título de **Ingeniero en Telecomunicaciones**, ha sido desarrollado respetando derechos intelectuales de terceros conforme las citas que constan en el documento, cuyas fuentes se incorporan en las referencias o bibliografías. Consecuentemente este trabajo es de mi total autoría.

En virtud de esta declaración, me responsabilizo del contenido, veracidad y alcance del Trabajo de Integración Curricular referido.

Guayaquil, a los 04 del mes de septiembre del año 2023

EL AUTOR

Jordan S. Colcha Llamuca

Colcha Llamuca, Jordan Segundo



**UNIVERSIDAD CATÓLICA
DE SANTIAGO DE GUAYAQUIL
FACULTAD DE EDUCACIÓN TÉCNICA PARA EL DESARROLLO
CARRERA DE INGENIERÍA EN TELECOMUNICACIONES**

AUTORIZACIÓN

Yo, Colcha Llamuca, Jordan Segundo

Autorizo a la Universidad Católica de Santiago de Guayaquil a la **publicación** en la biblioteca de la institución del Trabajo de Integración Curricular, **Optimización de la red de acceso GPON a nivel de la ODN en la ciudad de Durán**, cuyo contenido, ideas y criterios son de mi exclusiva responsabilidad y total autoría.

Guayaquil, a los 04 del mes de septiembre del año 2023

EL AUTOR:

Jordan S. Colcha Llamuca

Colcha Llamuca, Jordan Segundo

REPORTE COMPILATIO

 **CERTIFICADO DE ANÁLISIS**
magíster

TIC-Colcha

4%
Similitudes



0% Texto entre comillas
0% similitudes entre comillas
0% Idioma no reconocido

Nombre del documento: TIC-Colcha.docx
ID del documento: 44ca97cf062941cc03b7d52048ed0920fb2791be
Tamaño del documento original: 3,3 MB

Depositante: Néstor Armando Zamora Cedeño
Fecha de depósito: 31/8/2023
Tipo de carga: interface
fecha de fin de análisis: 31/8/2023

Número de palabras: 8043
Número de caracteres: 50.631

Ubicación de las similitudes en el documento:



Fuentes principales detectadas

N°	Descripciones	Similitudes	Ubicaciones	Datos adicionales
1	 www.ejemplode.com Ejemplo de Dedicatorias https://www.ejemplode.com/12-clases_de_espanol/3687-ejemplo_de_dedicatorias.html 2 fuentes similares	< 1%		Palabras idénticas: < 1% (73 palabras)
2	 localhost Estudio y diseño de un sistema inalámbricos a 5,8 Ghz con implementa... http://localhost:8080/xmlui/bitstream/3317/9968/4/T-UCSG-PRE-TEC-ITEL-258(1).pdf.txt	< 1%		Palabras idénticas: < 1% (44 palabras)
3	 dspace.ups.edu.ec Implementación y gestión de la OLT ZTE ZXATG C320 sobre la ... http://dspace.ups.edu.ec/bitstream/123456789/21726/1/UPS-C1009542.pdf 1 fuente similar	< 1%		Palabras idénticas: < 1% (43 palabras)
4	 www.infoteknico.com ¿Qué es una Red GPON? - Infoteknico https://www.infoteknico.com/que-es-una-red-gpon/	< 1%		Palabras idénticas: < 1% (30 palabras)
5	 hdl.handle.net Integración de servicios de comunicación y seguridad electrónica ... https://hdl.handle.net/20.500.14138/2501	< 1%		Palabras idénticas: < 1% (25 palabras)

Fuentes con similitudes fortuitas

N°	Descripciones	Similitudes	Ubicaciones	Datos adicionales
1	 repositorio.ucsg.edu.ec http://repositorio.ucsg.edu.ec/bitstream/3317/11049/1/T-UCSG-PRE-ESP-CTSEC-3.pdf	< 1%		Palabras idénticas: < 1% (39 palabras)

TUTOR



f. _____
M. Sc. Zamora Cedeño, Néstor Armando

DEDICATORIA

Dedico este trabajo a Dios a la Virgen del Cisne por sus bendiciones para salir adelante en todos estos años, a mis padres Tadeo y Elsa, por siempre guiarnos por el camino correcto de la vida y darnos ejemplo de superación, humildad y sacrificio, aunque no se encuentren físicamente entre nosotros, sé que siempre están conmigo, ya que ellos son las bases que me ayudaron a llegar hasta aquí.

A mi hermosa familia a mi Esposa Maryorie, mis hijos Maite y Saul, por darme su Amor, comprensión en los buenos y malos momentos, por enseñarme a crecer, por apoyarme y guiarme, quienes han sido parte fundamental para poder retomar y culminar mis estudios.

A mis hermanas por la admiración y amor que me tienen, por sus palabras de apoyo. A toda mi familia por sus consejos y oraciones. Con mucho cariño, esto es para ustedes.

AGRADECIMIENTO

Agradezco a Dios por darnos la salud, fuerza y sabiduría para poder seguir adelante, a mi familia, mis padres y mis hermanas a la Universidad católica Santiago de Guayaquil y a todos los que conforman la facultad técnica para el desarrollo.

De igual manera mi más sinceros y profundo agradecimiento al Ing. Néstor Zamora tutor de esta tesis que desde el inicio hasta el final de este proyecto me supo colaborar, apoyar y guiar de acuerdo a sus conocimientos y sugerencias que hicieron posible el desarrollo de esta, al Ing. Bayardo Bohórquez por sus consejos, apoyo, enseñanzas y confianza brindada durante mi estadía en esta valiosa institución.

Gracias por los conocimientos compartidos hicieron que pueda crecer como profesional, gracias a cada uno de ustedes por la dedicación, la paciencia y la amistad.



**UNIVERSIDAD CATÓLICA
DE SANTIAGO DE GUAYAQUIL
FACULTAD DE EDUCACIÓN TÉCNICA PARA EL DESARROLLO
CARRERA DE INGENIERÍA EN TELECOMUNICACIONES**

TRIBUNAL DE SUSTENTACIÓN

f. _____

**BOHÓRQUEZ ESCOBAR CELSO BAYARDO
DIRECTOR DE CARRERA**

f. _____

**UBILLA GONZALEZ RICARDO XAVIER
COORDINADOR DE TITULACIÓN**

f. _____

**EDWIN FERNANDO PALACIOS MELENDEZ
OPONENTE**

ÍNDICE GENERAL

ÍNDICE DE FIGURAS.....	XI
ÍNDICE DE TABLAS	XIII
RESUMEN.....	XIV
ABSTRACT.....	XV
CAPÍTULO I.....	2
CONSIDERACIONES GENERALES	2
1.1 Introducción.....	2
1.2 Antecedentes.....	2
1.3 Justificación	3
1.4 Planteamiento del problema	4
1.5 Objetivos.....	4
1.5.1 Objetivo general	4
1.5.2 Objetivos específicos.....	4
1.6 Metodología de la investigación.....	4
CAPITULO II.....	5
MARCO TEÓRICO.....	5
2.1 Fibra óptica.....	5
2.2 Arquitectura de la red	5
2.2.1 Arquitectura punto a punto.....	6
2.2.2 Arquitectura punto a multipunto.	7
2.3 Red de acceso Gpon	9
2.3.1 Definición.....	9
2.3.2 Funciones	9
2.4 Aplicaciones de tecnología GPON.....	10
2.5 Ventajas de la red GPON	11
2.6 Desventajas.....	13
2.7 ODN (Optical Distribution Network).....	15
2.7.1 Definición.....	15
2.8 OLT	15
2.8.1 Optical line terminal ma5600t.....	17
2.9 Splitter o Divisor óptico	18
2.9.1 Splitter o Divisor óptico 1x2	20

2.9.2	Splitter o Divisor óptico 1x32	20
2.10	Armario Óptico (FDH).....	20
2.10.1	POWER METER	22
2.10.2	Lectura de power meter.....	22
2.11	Unión internacional de telecomunicaciones	24
2.12	Norma técnica despliegue y tendido redes físicas telecomunicaciones ...	24
CAPITULO III.....		25
DISEÑO, IMPLEMENTACION Y RESULTADOS		25
3.1	Estado actual de la red Gpon de la ciudad de Durán.....	25
3.2	Diseño de la red de acceso GPON utilizando los splitters de 1x2.....	30
3.3	Simulación del diseño propuesto utilizando el software Optisystem.....	33
3.4	Desarrollo de la simulación	34
3.5	Componentes de la OLT.....	36
CONCLUSIONES Y RECOMENDACIONES.....		38
BIBLIOGRAFÍA.....		42

ÍNDICE DE FIGURAS

Figura 2.1: Corte transversal de un cable de fibra óptica	5
Figura 2.2: Enlaces directos desde la OLT hacia ONT	7
Figura 2.3: Arquitectura punto a multipunto	7
Figura 2.4: configuración estrella o árbol de una arquitectura punto a multipunto....	8
Figura 2.5: La configuración en anillo de una arquitectura punto a multipunto.....	8
Figura 2.6: Componentes de una red Gpon	9
Figura 2.7: red de distribución óptica	15
Figura 2.8: OLT	16
Figura 2.9: Estructura OLT.....	17
Figura 2.10: Equipo Huawei ma5600t	18
Figura 2.11: Técnica FB T	19
Figura 2.12: Técnica PLC	19
Figura 2.13: Armario óptico	21
Figura 2.14: Armario óptico vista interna.....	21
Figura 2.15: Power Meter	22
Figura 2.16: Power Meter realizando medición de potencia en las salidas de la OLT23	
Figura 2.17: Power Meter, medición de potencia en caja de distribución Nap	23
Figura 3.1: OLT Central Primavera 2.....	25
Figura 3.2: Software iMASTER NCE-CAMPUS de Huawei	26
Figura 3.3: Nivel de splitteo de 1x32.....	27
Figura 3.4: Terminal de línea óptica	27
Figura 3.5: Mediciones ópticas en las salidas de los puertos de la OLT	28
Figura 3.6: Potencia de los puertos que llega hasta el armario óptico	29
Figura 3.7: Mediciones ópticas en las salidas de los puertos de la OLT	30
Figura 3.8: Puertos que se optimizaran.....	31
Figura 3.9: Datos técnicos asignados a cada puerto	32
Figura 3.10: Nivel de splitteo de 1x32 simulado	32
Figura 3.11: Software OptiSystem.....	34
Figura 3.12: Interfaz gráfica del programa OptiSystem	34
Figura 3.13: Componentes de la OLT.....	35
Figura 3.14: Etapa de OLT en el software OptiSystem.....	36

Figura 3.15: Etapa de ODN en el software OptiSystem.....	37
Figura 3.16: Medición de potencia óptica del splitter 1 en la etapa de ODN.....	37
Figura 3.17: Medición de potencia óptica del splitter 2 en la etapa de ODN.....	38

ÍNDICE DE TABLAS

Tabla 2.1: Especificaciones splitter 1x2.....	20
Tabla 3.1: Puertos asignados en la OLT de la central Durán	26
Tabla 3.2: Tabla con la potencia óptica que emite cada puerto pon de la olt	28
Tabla 3.3: Puertos que serán optimizados.....	31
Tabla 3.4: Puertos libres de la OLT Duran	33
Tabla 3.5: Componentes de la ODN.....	35

RESUMEN

En el presente proyecto tiene como finalidad la optimización de la red de acceso GPON de una empresa de telecomunicaciones, en la ciudad de Durán y se realiza 2 estudios de la arquitectura de esta la cual implica la OLT *Central Office* la cual se encuentra con todos sus puertos PON ocupados y de la ODN para poder cambiar el nivel de splitteo. Se realiza la verificación de los puertos distribuidos al sector panorama los cuales cuentan con la alimentación de puertos PON, y actualmente funciona con un nivel de splitteo de 1x32 y verificando las características técnicas de la OLT llega a un nivel de splitteo de 1x64 en cada puerto PON por lo que se genera una mala distribución de dichos puertos y la cual no permite futuras ampliaciones. En el capítulo 1 se ejecuta el estudio de los conceptos que definen las redes de acceso GPON verificando las características técnicas y estándares internacionales a fin de mantener los parámetros correctos y no afectar la transmisión de los datos y poder brindar un servicio de calidad para satisfacer a los nuevos clientes de diferentes sectores de este cantón. En el capítulo 3, se ejecuta un diseño y se analiza los resultados para determinar si la red puede soportar el nivel de splitteo que se va a implementar y poder dotar de los servicios que ofrece esta empresa garantizando así grandes velocidades de transmisión.

ABSTRACT

The purpose of this project is the optimization of the GPON access network of a telecommunications company, in the city of Durán, and 2 studies of its architecture are carried out, which implies the OLT Central Office which is with all its ODN and busy PON ports in order to change the splitting level. The verification of the ports distributed to the panorama sector is carried out, which have the power of PON ports, and currently works with a split level of 1x32 and verifying the technical characteristics of the OLT reaches a split level of 1x64 in each port. PON therefore a bad distribution of these ports is generated, and which does not allow future expansions. In chapter 1, the study of the concepts that define the GPON access networks is carried out, verifying the technical characteristics and international standards in order to maintain the correct parameters and not affect the transmission of data and to be able to provide a quality service to satisfy customers. new customers from different sectors of this canton. In chapter 3, a design is executed, and the results are analyzed to determine if the network can support the level of splitteo that is going to be implemented and be able to provide the services offered by this company, thus guaranteeing high transmission speeds.

CAPÍTULO I

CONSIDERACIONES GENERALES

1.1 Introducción

El uso de las telecomunicaciones se ha transformado en una herramienta necesaria para cumplir un papel importante dentro de la sociedad que requiere para la entrega oportuna de información mediante la fibra óptica.

En la actualidad empresas de telecomunicaciones que brindan los servicios de internet y telefonía, se utiliza a la fibra óptica como medio de transmisión, buscan aumentar la calidad, capacidad y alcance frente a los desafíos que implica los constantes avances tecnológicos, para estar acorde a las nuevas exigencias de los clientes.

La capacidad que presenta la fibra óptica como medio de transmisión para conducir gran magnitud de datos, y la aparición de técnicas que permiten aumentar considerablemente la capacidad de un canal, hacen que empresas incorporen diferentes técnicas a las diferentes infraestructuras ya establecidas.

Una de las soluciones tecnológicas en la actualidad ha sido la Fibra Óptica, es una forma revolucionaria en los servicios de telecomunicaciones y de transmisión de datos que nos permite navegar a grandes velocidades. En este documento se estudia la problemática del diseño de una red GPON ya implementada en la ciudad de Durán por parte de una empresa de telecomunicaciones.

Mediante mediciones y verificaciones físicas realizadas en la planta externa y de acuerdo con las normativas de la empresa de telecomunicaciones, se verifica que la OLT puede llegar a un mayor nivel de splitteo lo cual permite optimizar y así tener la disponibilidad de puertos para ejecutar varios despliegues de redes GPON y cubrir diferentes sectores en los cuales la empresa no dispone de infraestructura de telecomunicaciones.

1.2 Antecedentes

El desarrollo de las telecomunicaciones ha obtenido un avance con el cambio de tecnología, basados en el servicio de internet y telefonía al pasar de una arquitectura de Línea de Abonado Digital Asimétrica (ADSL) a GPON.

El no acceso de fibra óptica es una limitante para el desarrollo de cualquier ciudad en los actuales momentos ya que el propósito de las redes GPON se basa en ejecutar comunicaciones a altas velocidades sin perder la calidad de las mismas.

Actualmente la falta de disponibilidad de puertos de alimentación de la OLT no permite proyectar nuevas redes de GPON en los diferentes sectores de Durán que no cuentan con una buena calidad de servicio por medio del servicio de ADSL.

1.3 Justificación

Actualmente la OLT de la central Durán esta congestionada ya que todos los puertos se encuentran ocupados y asignados a diferentes sectores, los puertos asignados al sector panorama tienen un nivel de Splitteo de 1x32 y soporta un nivel de splitteo de 1x64, lo cual se realiza la colocación de un splitter de 1x2 para poder realizar esta optimización.

Es importante considerar ampliaciones futuras debido al incremento de usuarios en la red sin tener que realizar una gran inversión en equipos nuevos. Con el objetivo de mejorar la calidad de acceso a los servicios de telefonía e internet ya que es un factor importante en la productividad de los ciudadanos y empresas radicadas en este cantón. En el transcurso del tiempo esta empresa ha ido mejorando u progresando, desde el servicio de telefonía e internet por medio de cables de cobre con un plan de navegación de 5Mbps al servicio actual por medio de fibra óptica que pueden llegar planes de 200Mbps en FTTH, y en servicios corporativos que pueden llegar en Gigabit.

Este trabajo se realiza para optimizar los equipos ya implementados y logrando encontrar soluciones rentables tanto ya sea en factor tiempo, económica y en la parte técnica, debido a la que la implementación y los equipos utilizados como por ejemplo la OLT tienen un costo alto, lo cual se visualiza que la OLT en el diseño actual se encuentra saturada en la central, y los puertos de la OLT están mal distribuidos, por lo que se realiza la propuesta para analizar y realizar los cambios necesarios en el sistema logrando la optimización deseada y así generar beneficios para la empresa y para el usuario final.

Adicional se realiza una proyección a futuro para poder seguir dando los servicios de GPON en el caso de incrementar más clientes y aportar a más población de este numeroso

cantón como lo es Durán ya que esta ciudad está en constante crecimiento por lo que es necesario implementar sistemas óptimos.

1.4 Planteamiento del problema

La OLT que se encuentra instalada en la central de la empresa que brinda servicios de telecomunicaciones a la ciudad de Durán está saturada, no tiene puertos disponibles por lo que no se puede realizar ampliaciones de la red GPON afectando a la cobertura de la red.

1.5 Objetivos

1.5.1 Objetivo general

Analizar la red de acceso GPON a nivel de la ODN en la ciudad de Durán, para la optimización de esta.

1.5.2 Objetivos específicos

- Analizar el estado actual de la red GPON de la ciudad de Durán.
- Diseñar la red de acceso GPON utilizando los splitter de 1x2.
- Realizar la simulación del diseño propuesto utilizando OptiSystem.
- Comparar resultados de las mediciones realizadas con los resultados obtenidos de la simulación.

1.6 Metodología de la investigación

La metodología es descriptiva por cuanto se requiere caracterizar los parámetros de la calidad de servicio QoS en redes de acceso GPON, poniendo mayor énfasis en los puertos de la OLT, también es analítica por cuanto se revisa bibliografía actualizada sobre el estándar de red la ITU-T (Sector de Normalización de las Telecomunicaciones de la UIT), concretamente las recomendaciones: G. 984.1, G. 984.2, G.

Es también preexperimental ya que debe ensayar y evaluar parámetros de calidad de servicio en la transmisión y recepción de datos.

CAPITULO II

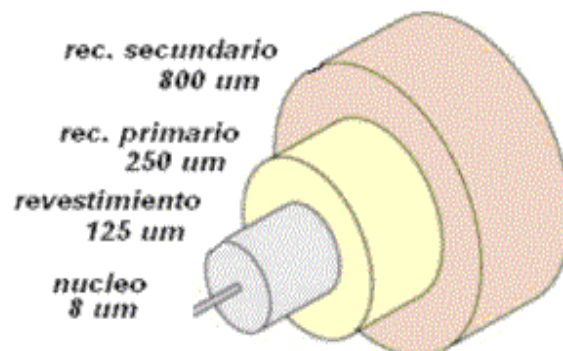
MARCO TEÓRICO

2.1 Fibra óptica

La fibra óptica es una tecnología que utiliza la transmisión de señales luminosas a través de finas hebras de fibras de vidrio o plástico para transmitir datos, información o señales de comunicación a largas distancias con una pérdida mínima de calidad de la señal. Una fibra óptica, también conocida como guía de luz o guía de ondas ópticas, es un filamento transparente y flexible de vidrio o plástico que se utiliza para transmitir señales luminosas por reflexión interna total, lo que permite la transmisión de datos a alta velocidad en telecomunicaciones y otras aplicaciones.

La fibra óptica se configura como un cordón hecho de material sumamente transparente, concebido para transportar datos a largas distancias aprovechando señales de luz. Se produce empleando sílice de una pureza excepcional, siendo que apenas 2 kg de este componente permiten generar más de 40 km de fibra óptica. La manufactura comienza con lingotes cilíndricos de sílice, que, a través de un procedimiento de fusión cuidadosamente controlado, se transforman en hebras delgadas; estas hebras son luego revestidas con una capa protectora (Comisión Interamericana de Telecomunicaciones, 2010).

Figura 2.1: Corte transversal de un cable de fibra óptica



Fuente: (Comisión Interamericana de Telecomunicaciones, 2010)

2.2 Arquitectura de la red

Con el propósito de garantizar un nivel satisfactorio de servicio a los usuarios en última instancia, se debe diseñar la estructura de la red teniendo en consideración los siguientes elementos: la metodología para su desarrollo y puesta en marcha, la excelencia y la

minimización de gastos en la edificación, implementación y sostenimiento. Esto implica considerar la necesidad de servicio, la cantidad y velocidad de los servicios por cada usuario, el alcance de la implementación, el crecimiento futuro de la red y la duplicación en las conexiones para asegurar la disponibilidad en caso de fallos (Arribasplata, 2021).

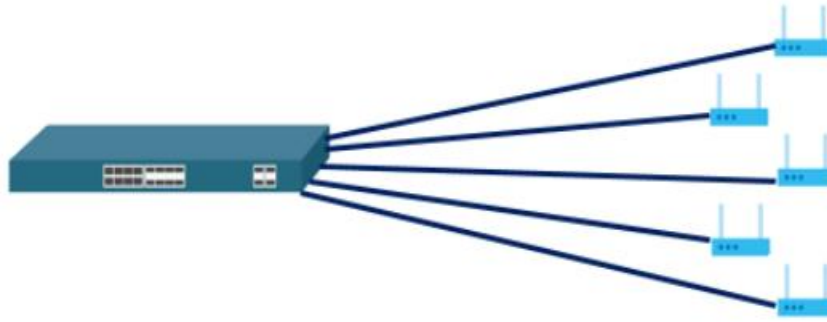
La arquitectura de red que utiliza la fibra óptica como medio de transmisión, a menudo denominada "arquitectura de red de fibra óptica", aprovecha las características únicas de las fibras ópticas para una transmisión de datos fiable y de alta velocidad. La fibra óptica es una opción excelente para la infraestructura de red por su capacidad para transportar un gran volumen de datos a largas distancias con una pérdida de señal mínima. He aquí una descripción de la arquitectura de red basada en fibras ópticas:

- a. **Red troncal de fibra óptica:** el núcleo de la arquitectura consiste en una red de fibras ópticas que forman una red troncal que interconecta varios nodos de red, centros de datos y puntos finales. Estas fibras ópticas sirven de autopistas de alta capacidad para la transmisión de datos.
- b. **Cables de fibra óptica:** Los cables de fibra óptica, también conocidos como cables de fibra óptica, se utilizan para revestir y proteger las fibras ópticas. Estos cables se presentan en varios tipos, como monomodo y multimodo, cada uno adecuado para aplicaciones y distancias específicas. Las fibras monomodo son ideales para transmisiones a larga distancia, mientras que las fibras multimodo son adecuadas para distancias más cortas dentro de los centros de datos.
- c. **Transceptores ópticos:** En cada nodo o dispositivo de la red se emplean transceptores ópticos para convertir las señales eléctricas en señales ópticas para su transmisión a través de la fibra y viceversa. Estos transceptores son cruciales para la interconexión con la red óptica.

2.2.1 Arquitectura punto a punto

Este tipo de arquitectura que se presenta en la figura 2.2, consiste en enlaces directos desde la OLT hacia la ONT mediante cables de fibra óptica; esto genera que el costo por implementación sea muy elevado por el gran número de fibras (N) y de transceptores que se deben emplear, motivo por el cual no es una arquitectura usada para las redes de fibra hasta el hogar (Arribasplata, 2021).

Figura 2.2: Enlaces directos desde la OLT hacia ONT



Fuente: (Arribasplata, 2021)

2.2.2 Arquitectura punto a multipunto.

Este tipo de arquitectura es la base de las redes PON, en el cual varios usuarios finales comparten la conexión con un único hilo de fibra óptica; a través de 1 o 2 splitters ópticos; lo cual permite, disminuir el costo de la red. Este tipo de arquitecturas de redes PON, adoptan diversos tipos de configuraciones (Arribasplata, 2021).

- **Configuración tipo bus**

En este tipo de configuración; la arquitectura punto a multipunto; muestra a las ONTs conectadas a un enlace como se observa en la figura 2.3 El proceso consta del despliegue de un cable de fibra óptica que parte de la oficina central (CO – Central Office) y en ciertos puntos del despliegue troncal se generan ramificaciones para luego brindar señal a las ONT, por lo que la conexión es física (Arribasplata, 2021).

Figura 2.3: Arquitectura punto a multipunto



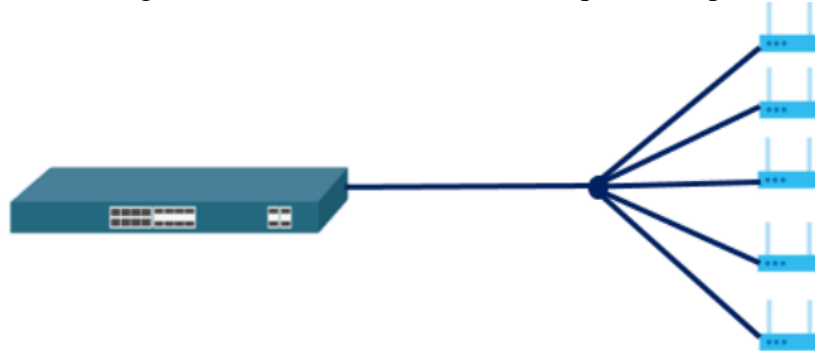
Fuente: (Arribasplata, 2021)

- **Configuración estrella o árbol**

La configuración estrella o árbol de una arquitectura punto a multipunto, que se presenta en la figura 2.3, es la más utilizada en las redes PON debido a su bajo costo de implementación y eficiencia. Consiste en un enlace único que va desde la OLT hasta un splitter óptico, en el cual este dispositivo divide la señal a varios usuarios finales (ONT). Una de las ventajas de este

tipo de arquitectura es la escalabilidad, esto quiere decir que, si hay un aumento de usuarios en la red, esta puede dividirse en varias subredes; a través de una segunda etapa de splitters (Arribasplata, 2021).

Figura 2.4: configuración estrella o árbol de una arquitectura punto a multipunto

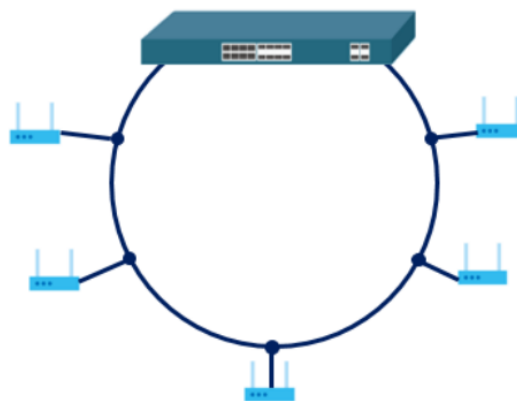


Fuente: (Arribasplata, 2021)

- **Configuración en anillo**

La configuración en anillo de una arquitectura punto a multipunto, que se presenta en la figura 2.5. El proceso de la configuración en anillo consta del despliegue de un cable de fibra óptica que tiene a la oficina central (CO – Central Office) como origen y fin, formando así un anillo óptico y en ciertos puntos del anillo óptico se generan tramos de distribución donde finalmente brindarán señal a las ONT, por lo que la conexión es física. Adicional, se caracteriza por su robustez y confiabilidad, pues permite mantener el servicio de la red en caso de que uno de los lados presente ruptura de enlace de fibra óptica (Arribasplata, 2021).

Figura 2.5: La configuración en anillo de una arquitectura punto a multipunto



Fuente: (Arribasplata, 2021)

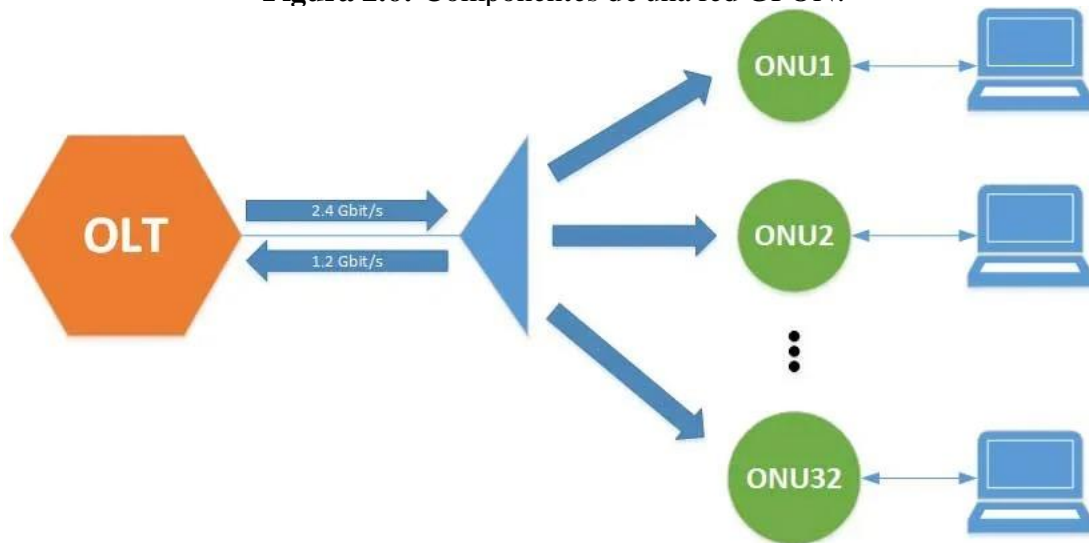
2.3 Red de acceso GPON.

2.3.1 Definición

La demanda de servicios de telecomunicaciones ha llevado que las compañías diseñen redes basadas en fibra óptica, para poder tener una conectividad más rápida, GPON significa Gigabit Passive Optical Network, quiere decir Red Óptica Pasiva Gigabit, "Tiene una capacidad de tráfico de hasta 2.5 Gbps en downstream y 1.25 Gbps en sentido upstream", lo que hace que proporcione estabilidad y escalabilidad para conexiones de banda ancha (Furukawa Electric LatAm, 2021).

Este tipo de red permite los servicios de triple play, lo cual son Voz, Datos y Video con un gran ancho de banda y de alcance de (20km). La red GPON consiste principalmente en dos equipos de transmisión activos, a saber: terminación de línea óptica (OLT) y unidad de red óptica (ONU) o terminación de red óptica (ONT). (Argüello, 2023). La figura 2.6 muestra el diagrama de bloques de los componentes de una red GPON.

Figura 2.6: Componentes de una red GPON.



Fuente: (Argüello, 2023)

2.3.2 Funciones

Por medio de divisores pasivos la tecnología GPON permite que un hilo de fibra óptica haga lo que realizan varias fibras y para un máximo de 64 usuarios, esta tecnología es totalmente escalable sin necesidad de volver a instalar nuevo cableado (Luz, 2021).

2.4 Aplicaciones de tecnología GPON

La tecnología GPON se utiliza ampliamente en diversas aplicaciones para proporcionar conectividad de banda ancha de alta velocidad y una transmisión de datos eficaz. He aquí algunas aplicaciones habituales de la tecnología GPON:

- **Redes de fibra hasta el hogar (FTTH) y hasta las instalaciones (FTTP):** GPON se utiliza ampliamente para suministrar servicios de Internet, televisión y telefonía de alta velocidad directamente a los hogares y locales comerciales. Permite una transmisión de datos ultrarrápida, lo que la convierte en la opción ideal para los modernos servicios de banda ancha.
- **Redes empresariales:** GPON se emplea en redes empresariales para proporcionar conectividad de datos de alta capacidad dentro de las organizaciones. Admite servicios de datos, voz y vídeo, mejorando la comunicación y la colaboración entre los empleados.
- **Viviendas múltiples (MDU) y condominios:** GPON se utiliza en unidades de viviendas múltiples como edificios de apartamentos y condominios para distribuir servicios de banda ancha de forma eficiente a múltiples hogares. Simplifica la gestión de la red y reduce la necesidad de grandes cableados.
- **Backhaul móvil:** GPON es una solución rentable para conectar torres de telefonía móvil a la red central. Permite el transporte de grandes volúmenes de datos generados por dispositivos móviles, apoyando la expansión de las redes 4G y 5G.
- **Infraestructura de ciudades inteligentes:** GPON desempeña un papel crucial en la construcción de infraestructuras de ciudades inteligentes. Facilita la conectividad de datos de alta velocidad para diversas aplicaciones, como la gestión inteligente del tráfico, la vigilancia, el control medioambiental y las redes Wi-Fi públicas.
- **Videovigilancia y seguridad:** GPON se utilizan en sistemas de videovigilancia para transmitir vídeo de alta definición desde las cámaras a los centros de control. Esta aplicación garantiza la vigilancia por vídeo en tiempo real y mejora la seguridad.
- **Instituciones educativas:** GPON se despliega en colegios, institutos y universidades para proporcionar acceso a Internet de alta velocidad a estudiantes y profesores. Admite plataformas de aprendizaje electrónico, investigación en línea y distribución de contenidos multimedia.
- **Infraestructuras de atención médica:** GPON se utilizan en entornos sanitarios para dar soporte a las historias clínicas electrónicas (HCE), la telemedicina y transferencia

de grandes archivos de imágenes médicas. Permite un intercambio eficaz de datos entre profesionales e instalaciones médicas.

- **Industria hotelera:** Los hoteles y complejos turísticos utilizan la tecnología GPON para ofrecer acceso a Internet de alta velocidad y servicios de entretenimiento a los huéspedes. GPON ayuda a proporcionar una experiencia digital fluida a los visitantes.
- **Centros de datos (Data Centers):** La tecnología GPON puede utilizarse en centros de datos para conectar equipos de red y facilitar la transferencia de datos a alta velocidad entre servidores, dispositivos de almacenamiento y otros componentes de la infraestructura.

Estas aplicaciones ponen de manifiesto la versatilidad y eficacia de la tecnología GPON para prestar servicios de datos y comunicaciones de alta velocidad en diversos sectores, mejorando en última instancia la conectividad y la experiencia del usuario.

2.5 Ventajas de la red GPON

GPON ofrecen varias ventajas que las convierten en una opción popular para ofrecer servicios de datos y banda ancha de alta velocidad. Estas son algunas de las principales ventajas de las redes GPON:

- **Ancho de banda y velocidad de transmisión:** Las redes GPON proporcionan un ancho de banda de nivel gigabit, que permite una transmisión de datos ultrarrápida. Este gran ancho de banda es esencial para soportar aplicaciones que requieren un gran ancho de banda, como la transmisión de vídeo de alta definición, los juegos en línea y las transferencias de datos a gran escala. Por ejemplo, los sistemas de FO tienen mayor capacidad debido al ancho de banda inherentemente más grande (decenas de THz). Se pueden llegar a obtener velocidades de transmisión totales en el orden de los Tbps (Cevallos R. & Montalvo E., 2010).
- **Inmunidad a la interferencia electromagnética:** Son inmunes a la interferencia electromagnética (Electro Magnetic Interference o EMI) presente en los cables metálicos causada por la inducción electromagnética entre los conductores situados uno cerca del otro. Dado que la FO no conduce electricidad, no existen campos magnéticos asociados. Todo esto le concede a la FO una muy buena calidad en la transmisión de la información (Cevallos R. & Montalvo E., 2010).

- **Inmunidad a la interferencia estática:** Son inmunes a la interferencia estática causada por relámpagos, motores eléctricos, luces fluorescentes, y otras fuentes de ruido eléctrico; esto se debe a que la FO no conduce electricidad ni radia energía de radiofrecuencia (Cevallos R. & Montalvo E., 2010).
- **Rango de temperatura de operación:** Son más resistentes a los extremos ambientales, calor o frío, aumentando su vida útil. Funcionan en un rango más amplio de temperaturas en comparación a los cables metálicos de -55° C a 85° C (Cevallos R. & Montalvo E., 2010).
- **Atenuación:** Tienen una atenuación muy pequeña, lo que permite transmisiones a mayor distancia sin requerir repetidores o regeneradores intermedios, lo que conlleva ahorro en costos (Cevallos R. & Montalvo E., 2010)
- **Seguridad:** Son más seguros que los cables de cobre. La intrusión en una FO es fácilmente detectable por el debilitamiento de la energía luminosa en el receptor. Asimismo, al permanecer el haz de luz confinado en el núcleo, no es posible acceder a los datos transmitidos (Cevallos R. & Montalvo E., 2010). Las redes GPON ofrecen mayor seguridad gracias a los mecanismos de cifrado. Los datos transmitidos por la red son difíciles de interceptar o manipular, lo que garantiza la privacidad e integridad de la información sensible.
- **Resistencia a la corrosión:** Tienen gran resistencia a la corrosión. Son menos afectados por líquidos corrosivos y gases volátiles, así se los puede instalar cerca de éstos sin preocuparse de que ocasionen explosiones o fuego ya que no existen voltajes o corrientes eléctricas asociadas (Cevallos R. & Montalvo E., 2010)
- **Escalabilidad y vida útil:** Las redes GPON son altamente escalables, lo que facilita la adaptación a bases de abonados crecientes y a demandas de datos cada vez mayores. Se pueden añadir más usuarios sin grandes cambios en la infraestructura. Los sistemas de comunicaciones por fibra óptica bien diseñados se pueden expandir fácilmente, cambiando la electrónica, pudiendo utilizarse el mismo cable de FO. Tienen una larga vida de operación. Esto conlleva a un ahorro en equipos (Cevallos R. & Montalvo E., 2010)
- **Velocidades simétricas de carga y descarga:** Las redes GPON ofrecen velocidades de subida y bajada simétricas, lo que significa que los usuarios pueden enviar y recibir datos a la misma alta velocidad. Esta característica es especialmente

beneficiosa para aplicaciones que requieren cargas rápidas, como videoconferencias y almacenamiento en la nube.

- **Eficiencia energética:** Las redes GPON consumen menos energía en comparación con algunas otras tecnologías de banda ancha, lo que las hace respetuosas con el medio ambiente y rentables en términos de consumo energético.
- **Compatibilidad con servicios Triple Play:** Las redes GPON pueden ofrecer sin problemas servicios de voz, vídeo y datos a través de una única infraestructura de red. Esta capacidad permite a los proveedores de servicios ofrecer paquetes de servicios como Internet, televisión y VoIP (Voz sobre Protocolo de Internet).
- **Previsión de futuro:** Las redes GPON tienen potencial para soportar futuros avances tecnológicos y mayores demandas de ancho de banda. A menudo, las actualizaciones pueden realizarse sustituyendo los equipos de red en la oficina central sin necesidad de realizar grandes cambios en la infraestructura de fibra existente.
- **Latencia reducida:** Las características de baja latencia de las redes GPON son adecuadas para aplicaciones en tiempo real como juegos en línea, videoconferencias y transacciones financieras.
- **Peso y volumen:** El peso de los cables de fibra óptica es muy inferior al de los cables metálicos, lo cual facilita su transporte. También requiere menos espacio físico (Cevallos R. & Montalvo E., 2010).
- **Materia prima:** La materia prima para fabricar los cables es abundante en la naturaleza (Cevallos R. & Montalvo E., 2010).

En general, GPON es una solución fiable, rentable y de alto rendimiento para ofrecer servicios de datos y banda ancha de alta velocidad a usuarios residenciales, comerciales e industriales. Sus ventajas las hacen idóneas para satisfacer las exigencias de las telecomunicaciones modernas y el acceso a Internet.

2.6 Desventajas

Aunque GPON ofrecen numerosas ventajas, también presentan ciertas desventajas y limitaciones que hay que tener en cuenta, y las más comunes son:

- **Ancho de banda compartido limitado:** GPON son redes compartidas, lo que significa que varios usuarios o abonados comparten la misma línea de fibra óptica.

Durante las horas de mayor uso, esto puede provocar una reducción del ancho de banda disponible para cada usuario, lo que puede afectar a la calidad del servicio.

- **Limitación del ancho de banda ascendente:** GPON suelen tener limitaciones en el ancho de banda de subida (upload) en comparación con el ancho de banda de bajada (download). Esta asimetría puede ser un inconveniente para las aplicaciones que requieren altas velocidades de subida, como los servicios basados en la nube y las videoconferencias.
- **Latencia:** Aunque GPON suelen ofrecer una latencia baja, la naturaleza compartida de la red puede provocar picos de latencia ocasionales durante periodos de mucho tráfico. Esto puede ser un problema para aplicaciones en tiempo real como los juegos en línea o las videoconferencias.
- **Costos de instalación y mantenimiento complejos:** La instalación y el mantenimiento de GPON requieren conocimientos y equipos especializados. Esta complejidad puede elevar los costes de despliegue y prolongar los plazos de instalación, sobre todo en zonas donde la infraestructura de fibra no está fácilmente disponible (Cevallos R. & Montalvo E., 2010).
- **Cobertura limitada en zonas rurales:** GPON suele ser más rentables en zonas urbanas y suburbanas densamente pobladas. Ampliar la cobertura GPON a regiones rurales o remotas puede resultar complicado debido al coste del tendido de fibra a grandes distancias.
- **Dependencia de la alimentación externa:** GPON depende de fuentes de alimentación externas para hacer funcionar los terminales de red óptica (ONT) y otros equipos activos. Durante los cortes de energía, los abonados pueden perder el acceso a los servicios a menos que se disponga de soluciones de alimentación de reserva.
- **Punto único de fallo:** El terminal de línea óptica (OLT) de la oficina central es un componente crítico de GPON. Si el OLT experimenta un fallo, puede interrumpir los servicios de varios abonados hasta que se resuelva el problema.
- **Flexibilidad limitada para los proveedores de servicios:** Los proveedores de servicios pueden tener una flexibilidad limitada para ofrecer planes de servicio personalizados en GPON, especialmente en lo que se refiere a la asignación de ancho de banda y niveles de servicio. Esto puede restringir su capacidad para satisfacer las diversas demandas de los clientes.

- **Fragilidad de la fibra:** Al ser construidos los cables con un material frágil, es fácil su fisura o ruptura. Los empalmes entre fibras son difíciles de realizar, especialmente en el campo, lo que dificulta las reparaciones en caso de ruptura (Cevallos R. & Montalvo E., 2010).

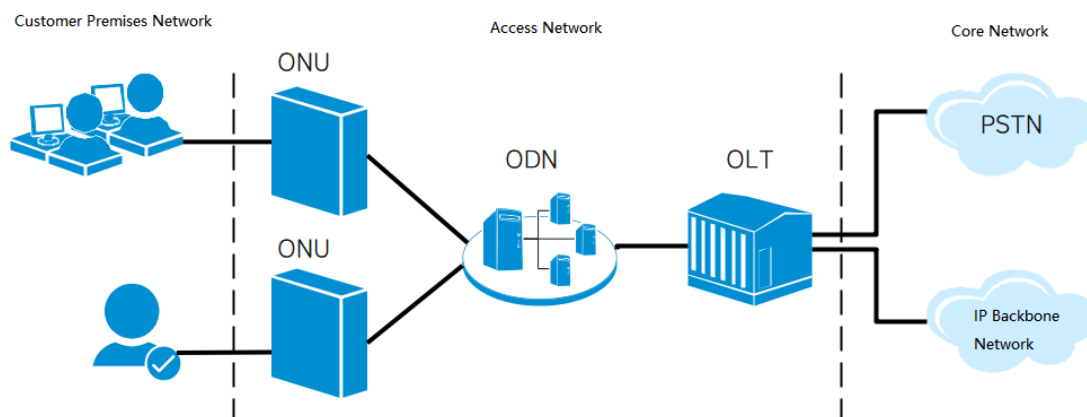
A pesar de estos inconvenientes, GPON siguen siendo una opción popular para prestar servicios de banda ancha de alta velocidad debido a sus numerosas ventajas. Los inconvenientes específicos de GPON pueden variar en función de la implementación, el proveedor de servicios y los requisitos del usuario. Los proveedores de servicios y los usuarios deben tener muy en cuenta estas limitaciones a la hora de planificar y utilizar GPON.

2.7 ODN (Optical Distribution Network)

2.7.1 Definición

La ODN (red de distribución óptica) es una red de cable óptico basada en equipos PON. Su función es proporcionar un canal de transmisión óptica entre OLT Y ONU. ODN adopta principalmente la topología P2MP (punto 2 punto múltiple), como se muestra en la siguiente figura 2.7. Hay más nodos en la red ODN y la gestión de la red es complicada, por lo que el costo de construcción de la red ODN es relativamente alto, hasta el 50%~70% de la inversión total. (Brian, 2023).

Figura 2.7: red de distribución óptica



Fuente: (Brian, 2023)

2.8 OLT

La OLT puede calificarse como administrador de la red óptica, su función es enviar y recibir señales ópticas de voz, datos y video. La OLT proporciona el ancho de banda, da prioridad para

servicios específicos, realiza el balance de potencia, corrige fluctuaciones de tráfico de red, entre otras funciones. Según lo establecido por la ITU-G.984.2. su potencia máxima es de +5dBm y su mínima es de +1,5 dBm (Palta & Quintuña, 2022). En la Figura 2.8 se puede apreciar la presencia de la OLT, la cual generalmente se encuentra ubicada en las instalaciones centrales de los proveedores de servicios de telefonía e internet.

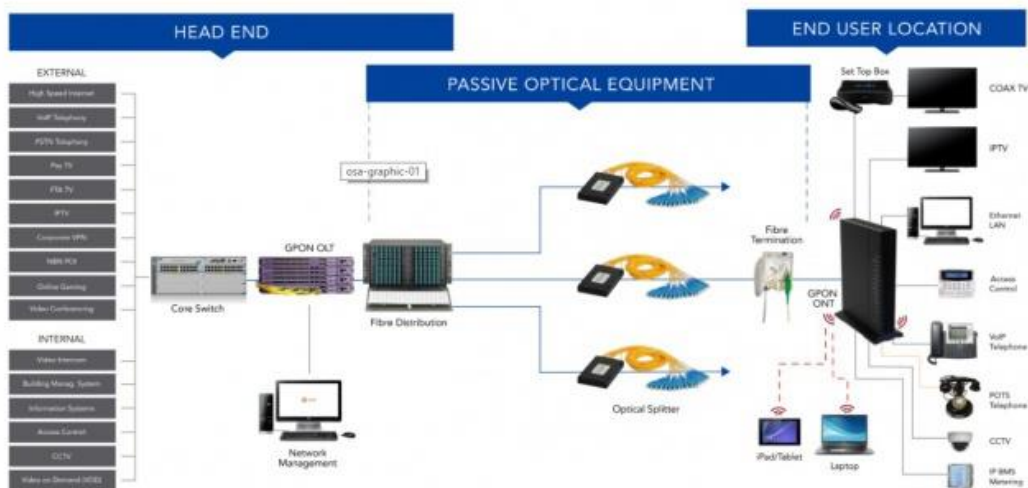
Figura 2.8: OLT



Elaborado por: Autor

En la figura 2.9 se puede apreciar la estructura OLT, un componente de gran relevancia en las redes de fibra óptica, especialmente en las arquitecturas de acceso óptico como PON. La OLT, que representa "Optical Line Terminal" en su sigla en inglés, cumple un rol fundamental al gestionar y controlar las conexiones con los dispositivos de usuario, denominados ONT u ONU, a través de las fibras ópticas. Esta estructura engloba espacios destinados para la inserción de módulos tanto ópticos como electrónicos, además de interfaces de red destinadas a la conectividad del sistema en su conjunto. Su función principal abarca tareas como la asignación de la capacidad de transmisión, la administración del flujo de datos y la supervisión del estado de la red.

Figura 2.9: Estructura OLT



Fuente: (Chiara, 2020)

2.8.1 Optical line terminal ma5600t

El despliegue del servicio público de distribución multiplataforma es posible, a favor de la terminal de línea óptica, principal equipo de difusión de red GPON. Para brindar el servicio de telecomunicaciones de voz, datos e IPTV en la ciudad, al ser considerada como un sector estratégico en el plano comunicacional; inversión basada en resultados positivos en el cálculo de viabilidad del proyecto, ARPU, estimaciones a futuro, predicciones de flujo de caja anual, investigaciones exhaustivas de mercado, riesgos potenciales del negocio, análisis costo-beneficio (Morocho Cayamcela, 2014).

La terminal MA5600T corresponde a la versión V800R008 de Huawei y es la primera plataforma global de acceso todo-en-uno, que puede proveer a la red vinculada, de un acceso integrado óptico, así como del servicio DSL (Morocho Cayamcela, 2014).

En la página web del proveedor, en la sección de productos de acceso fijo FTTx, se indican los servicios de los que dispone el equipo "Puede proporcionar acceso ADSL2+ VDSL2, POTS, RDSI, GPON y fibra Ethernet P2P de alta densidad, servicio triple play y servicios de línea alquilada TDM/ATM/Ethernet para clientes empresariales".

El uso del MA5600T ayudara a simplificar la arquitectura de red de cualquier red, permitiendo la migración sin fisuras hacia la red FTTx. En cuanto al costo de compra del equipo, si tomamos en cuenta el gasto directo e indirecto, de beneficios, operación y mantenimiento, el MA5600T presenta un bajo costo total de propiedad para la empresa, lo que

hace posible que este estudio pueda ser referenciado para futuras implementaciones de nodos en pro de expandir la propia red (Morocho Cayamcela, 2014).

En la figura 2.10 se observa el equipo Huawei MA5600T, este equipo soporta el transporte de servicios Triple Play, de esta manera se puede ofrecer al usuario final tecnologías de banda angosta, Banda Ancha, VoIP, Video IPTV, etc. El MA5600T es un sistema de acceso flexible que se adapta perfectamente para el funcionamiento dentro de una plataforma NGN, transportando los servicios suplementarios y de valor agregado que dicha plataforma ofrece.

Figura 2.10: Equipo Huawei ma5600t



Fuente: (Morocho Cayamcela, 2014)

El equipo Huawei MA5600T ofertado es un equipo Carrier-class, que cumple con estándares y protocolos propios de una solución GPON. Cada Slot de servicio puede ser configurado con una tarjeta Gpon de 8 puertos PON. Cada puerto PON soporta diferentes tipos de relación de spliteo en la ODN, soportando relaciones de 1:8, 1:16, 1:32, 1:64.

Se encuentran configuradas tarjetas de GPON de 8 puertos PON con transceivers dimensionados para redes ODN tipo B+ con una máxima relación de splitting de 1:64, tomando en cuenta la presente solución, un chasis configurado a máxima capacidad podría tener un máximo soporte de usuarios de: $16(\text{slots}) \times 8 (\text{puertos PON}) \times 6 (\text{usuarios por puertos PON}) = 8,192$ Usuarios por chasis. El uplink configurado es de dos tarjetas con 2 puertos GE cada una teniendo en total 4GE para ancho de banda de uplink (Morocho Cayamcela, 2014).

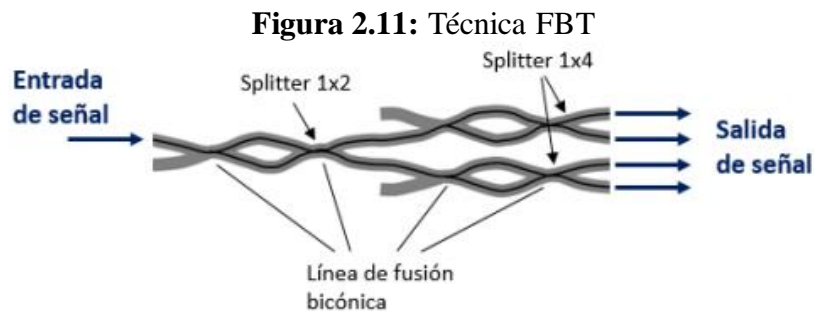
2.9 Splitter o Divisor óptico

Es un elemento pasivo que tiene como función dividir el nivel de potencia de la señal óptica, para posibilitar la ramificación de la red y de esta forma se conseguirá brindar señal

óptica a varios puntos a partir de una sola fibra; donde a este tipo de red se le denomina punto-multipunto. Existen dos tecnologías en la construcción del Splitter óptico (Arribasplata, 2021).

- FBT (Fused Biconical Taper)

La técnica FBT consiste en construir un splitter óptico a través de la unión térmica de dos fibras independientes, las cortezas (cladding) se funden de forma que pueda haber transferencia de energía de un conductor a otro por acoplamiento (Arribasplata, 2021).

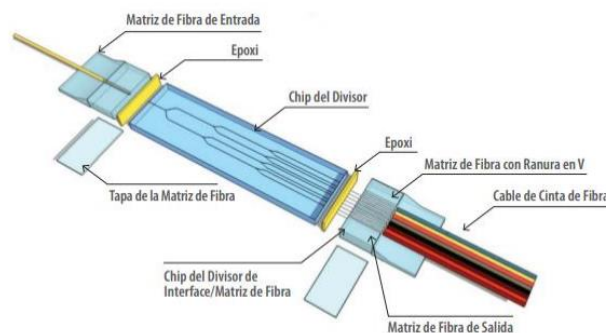


Fuente: (Arribasplata, 2021)

- PLC (Planar Lightwave Circuit)

La técnica PLC se basa en construir un splitter a través de una especie de litografía: que se imprime en sustrato de silice donde se encuentran formadas las guías de onda. En comparación con el splitter FBT, el splitter PLC tiene ventajas de insensibilidad a la longitud de onda, división uniforme y alta estabilidad. Este tipo de splitter es ampliamente utilizado en las redes PON (Arribasplata, 2021).

Figura 2.12: Técnica PLC



Fuente: (Arribasplata, 2021)

2.9.1 Splitter o Divisor óptico 1x2

Los Splitters ópticos son divisores con configuraciones 1xN y 2xN; están aplicados en proyectos de redes de acceso GPON FTTH de CNT E.P. La tabla 2.1 presenta de manera detallada todas las especificaciones técnicas del splitter 1x2.

Tabla 2.1: Especificaciones splitter 1x2

ÍTEM	ESPECIFICACIONES	
1	El splitter debe estar construido en tecnología planar PLC	
2	Longitud de onda de operación: 1260 nm a 1650 nm	
3	El splitter debe tener 1 hilo de fibra de entrada y 2 hilos de fibra de salida (1x2).	
4	Humedad relativa: al menos hasta 82%	
5	Código de colores EIA/TIA 598	
6	El splitter debe incluir su hoja técnica donde se detallan los valores de atenuación, ensayos de calidad y mediciones efectuadas de fábrica.	
7	Debe tener un recubrimiento en los hilos IN/OUT de 250 μ m.	
	<i>REQUERIMIENTOS TECNICOS</i>	
8	Pérdidas inserción (dB)	$\leq 3,7$
9	PDL (dB)	≤ 0.2
10	Uniformidad (dB)	$\leq 0,6$
11	Dimensiones cuerpo máx.- (mm) (LxWxH)	40x4x4
12	Pérdidas de Retorno (dB)	≥ 55
13	Directividad (dB)	≥ 55
14	Temperatura de operación (°C) (mínimo):	-25° a +70°C
15	Longitud de fibras (m); para entrada y salidas:	$\geq 1,0$
16	Fibras de entrada y salidas	Tipo G.657A

Fuente: (CNT, 2016)

2.9.2 Splitter o Divisor óptico 1x32

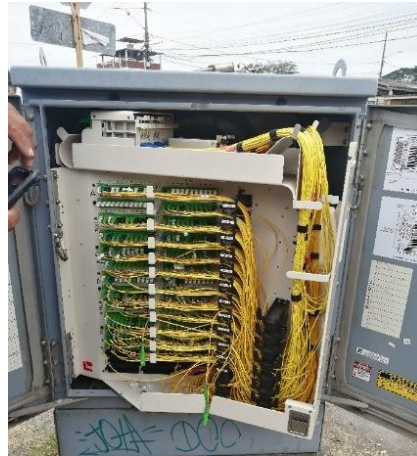
Los divisores ópticos con conectores 1x32 SC/UPC tienen la función de separar una señal óptica en treinta y dos salidas individuales SC/UPC en una infraestructura de red de distribución. Estos splitters ópticos con conectores son esenciales para llevar a cabo la división de la señal óptica en una red de distribución tipo PON. Estos dispositivos ya están equipados con conectores del tipo SC y superficies de pulido UPC o APC (Intelbras, 2019).

2.10 Armario Óptico (FDH)

Son aquellos que están ubicados estratégicamente en determinados puntos del sector para atender y es el lugar de conexión entre la red Feeder y la red de distribución por medio de splitters (Cordero, 2022). En la figura 2.13 es posible visualizar el armario óptico (FDH), que desempeña un rol esencial dentro de la infraestructura de las telecomunicaciones. Su propósito

radica en alojar y resguardar los dispositivos vinculados con la distribución de las fibras ópticas y la creación de enlaces en las redes de comunicación.

Figura 2.13: Armario óptico



Elaborado por: Autor

La estructura de este armario suele presentar una forma rectangular y alberga una variedad de componentes como bandejas, paneles y mecanismos de interconexión óptica. Estos elementos facilitan diversas funciones, tales como el empalme de las fibras ópticas, la distribución de señales y la administración de las conexiones de red.

En la figura 2.14 se puede apreciar que el armario está conformado por una carcasa que incluye una base y una puerta, además de bandejas y una unidad de repartición óptica. Tiene una estructura rectangular. En la base, hay soportes que permiten asegurar tanto el conjunto de bandejas de empalme como la unidad de repartición óptica.

Figura 2.14: Armario óptico vista interna



Elaborado por: Autor

2.10.1 POWER METER

Un medidor de potencia óptica (OPM) es un dispositivo electrónico para pruebas que se emplea para medir la salida de potencia de un equipo de fibra óptica, así como la potencia o la pérdida de una señal óptica que se transmite a través de un cable de fibra. Los OPM emplean fotodiodo para generar una corriente eléctrica proporcional a la potencia óptica. Esto permite que el OPM pueda determinar el nivel medio de potencia de salida de la fuente de luz (Viavi Solutions, 2022).

Los OPM se calibran para medir la potencia de la luz en determinadas longitudes de onda. Cuatro de los ajustes de longitud de onda que se suelen emplear son los de 850 nm y 1300 nm para la fibra multimodo y de 1310 nm y 1550 nm para la fibra monomodo. Durante las pruebas, se seleccionan los ajustes de longitud de onda para equiparlos a la longitud de onda de transmisión del servicio (Viavi Solutions, 2022).

Figura 2.15: Power Meter



Elaborado por: Autor

2.10.2 Lectura de Power Meter

Un medidor de potencia óptica (OPM) muestra dos parámetros clave para las pruebas que permiten evaluar especificaciones de diseño de la fibra óptica como la pérdida por inserción o atenuación. El primero es el ajuste de longitud de onda expresado en nanómetros (nm) y el segundo es el nivel de potencia expresado en decibelios (dB o dBm). La pérdida óptica se mide en dB, una unidad adimensional que representa la relación entre un valor medido con respecto a un valor de referencia. La medición de la potencia se puede mostrar en dBm como unidad de medida. La unidad dBm cuantifica el nivel de potencia basado en un valor de referencia de 1 mili vatio por 0 dBm (Viavi Solutions, 2022).

Gracias a la versatilidad del OPM, este se puede utilizar para otras funciones básicas de pruebas de fibra óptica como las pruebas de continuidad. Establecer la presencia de la señal en una fibra es importante para realizar una verificación rápida en campo de los enlaces de fibra con cambios mínimos en los equipos. Si se implementa como parte de un equipo de pruebas, la lectura de un OPM se puede utilizar también para asegurarse según corresponda de la longitud de la fibra, y enviar y recibir la polaridad (Viavi Solutions, 2022).

Las figuras 2.16 y 2.17 muestran pruebas de mediciones de potencia óptica en las salidas de la OLT y en la caja de distribución de la NAP, respectivamente.

Figura 2.16: Power Meter realizando medición de potencia en las salidas de la OLT



Elaborado por: Autor

Figura 2.17: Power Meter, medición de potencia en la caja de distribución NAP



Elaborado por: Autor

2.11 Unión internacional de telecomunicaciones

La UIT es el organismo especializado de las Naciones Unidas en el campo de las telecomunicaciones. El UIT-T (Sector de Normalización de las Telecomunicaciones de la UIT) es un órgano permanente de la UIT. Este órgano estudia los aspectos técnicos, de explotación y tarifarios y publica recomendaciones sobre los mismos, con miras a la normalización de las telecomunicaciones en el plano mundial. La asamblea Mundial de Normalización de las Telecomunicaciones (AMNT), que se celebra cada cuatro años, establece los temas que han de estudiar las Comisiones de Estudio del UIT-T, que a su vez producen recomendaciones sobre dichos temas (Lien Benítez, 2016).

En esta recomendación se describen las características de la capa PMP de una red de acceso rápido (OAN, optical access network) con capacidad para transportar diversos servicios entre la interfaz usuario-red y la interfaz del nodo de servicio.

La OAN contempla en esta recomendación debe permitir que el operador de red ofrezca versiones mejoradas con la suficiente flexibilidad para satisfacer las necesidades futuras de sus clientes, en particular en la zona de la red de distribución óptica (ODN, Optical Distribution Network). La ODN considera se fundamenta en la opción de árbol y rama punto a multipunto (Lien Benítez, 2016).

2.12 Norma técnica despliegue y tendido redes físicas telecomunicaciones

La constitución de la Republica en el artículo 16 establece que todas las personas en forma individual o colectiva, tienen el derecho al acceso universal a las tecnologías de información y comunicaciones (Arcotel, 2015).

Que, el artículo 226 de la Constitución de la Republica del Ecuador dispone que: “Las instituciones del Estado, sus organismos, dependencias, las servidoras o servidores públicos y las personas que actúen en virtud de una potestad estatal ejercerán solamente las competencias y facultades que les sean atribuidas en la Constitución y la Ley. Tendrán el deber de coordinar acciones para el cumplimiento de sus fines y hacer efectivo el goce y ejercicio de los derechos reconocidos en la Constitución” (Arcotel, 2015).

CAPITULO III

DISEÑO, IMPLEMENTACION Y RESULTADOS

En este capítulo se presenta la propuesta de Diseño de la red de acceso GPON a nivel de la ODN en la ciudad de Durán para optimización. Se realiza pruebas en la red Gpon activa, para lo cual se toman mediciones que posteriormente serán comparados con los valores obtenidos analíticamente y se verifica si están dentro de los parámetros ópticos aceptables. Se utiliza el software OptiSystem para realizar la simulación de la red y obtener los parámetros ópticos. Para el comienzo de este análisis se trabaja con dos distritos de la ciudad de Durán, estos armarios de distribución tienen como nomenclatura F01-01, F01-02, los cuales cuentan con una red rígida. En esta red se realiza pruebas de potencia óptica para verificar los parámetros con la cual está trabajando, valores que serán comparados con los obtenidos con el diseño propuesto.

3.1 Estado actual de la red GPON de la ciudad de Durán

Actualmente la OLT Central Primavera 2 cuenta con 8 tarjetas (SLOT) GPON, cada tarjeta tiene 8 puertos PON que soportan diferentes niveles de splitteo en la ODN, los cuales pueden ser de 1x8, 1x16, 1x32, 1x64, como se muestra en la figura 3.1.

Figura 3.1: OLT Central Primavera 2

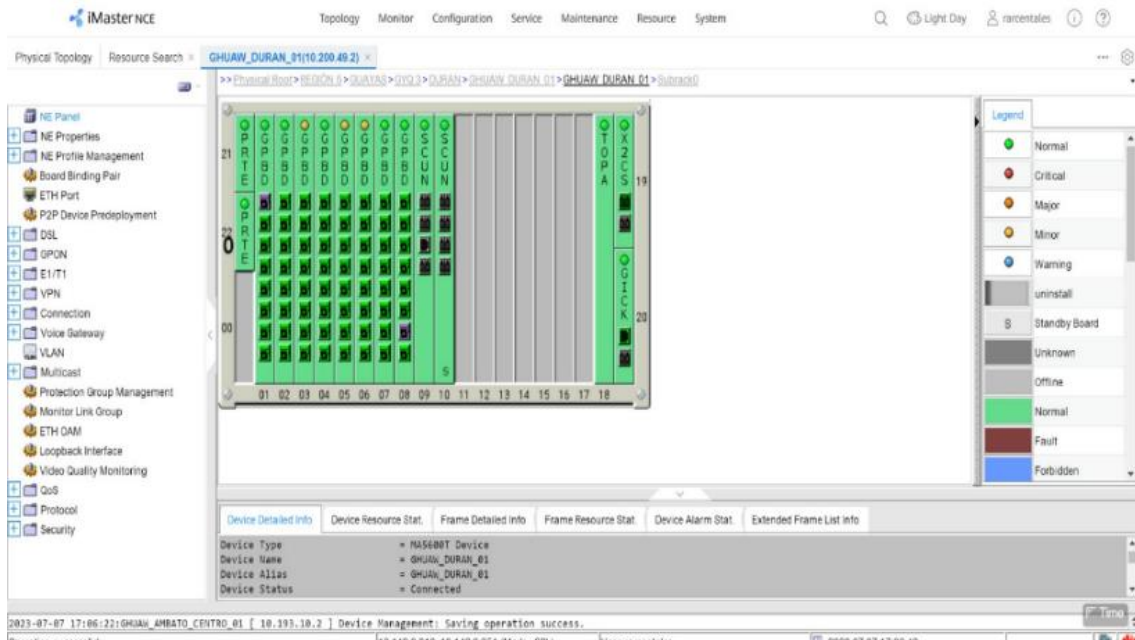


Elaborado por: Autor

Esta se encuentra saturada en su totalidad porque no tiene puertos disponibles y en caso de requerir la ampliación de la red para la asignación de un futuro despliegue de la red GPON no se la podrá realizar.

En el software iMASTER NCE-CAMPUS de Huawei, el cual es el sistema de control y gestión de la red, que se utiliza en las OLTs, se puede verificar esta saturación en dicho software como se observa en la figura 3.2.

Figura 3.2: Software iMASTER NCE-CAMPUS de Huawei



Elaborado por: Autor

Los puertos asignados en los respectivos armarios ópticos de distribución envían la señal mediante un cable de fibra óptica denominado Feeder el cual lleva la potencia óptica y realiza la alimentación a los respectivos splitter; los armarios ópticos tienen como nomenclatura F01-01, F01-02, como se muestra en la siguiente tabla 3.1.

Tabla 3.1: Puertos asignados en la OLT de la central Durán

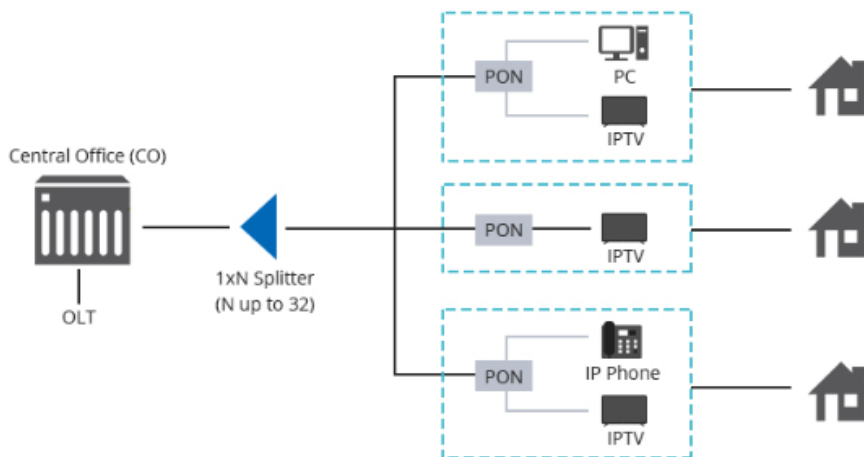
ARMARIO OPTICO # F01_01			
ítem	<i>Tarjeta</i>	<i>Puerto PON</i>	<i>Nomenclatura</i>
1	Slot:01	Port:05	1015-PANORAMA
2	Slot:02	Port:05	1025-PANORAMA
3	Slot:02	Port:06	1026-PANORAMA
4	Slot:06	Port:01	1061-PANORAMA
5	Slot:06	Port:02	1062-PANORAMA
6	Slot:08	Port:00	1080-PANORAMA
ARMARIO OPTICO # F01_02			
7	Slot 01	Port 06	1016-PANORAMA
8	Slot 02	Port 07	1027-PANORAMA
9	Slot 03	Port 00	1030-PANORAMA
10	Slot 06	Port 03	1063-PANORAMA
11	Slot 06	Port 04	1064-PANORAMA
12	Slot 08	Port 02	1082-PANORAMA

13	Slot 08	Port 03	1083-PANORAMA
14	Slot 08	Port 05	1085-PANORAMA
15	Slot 08	Port 06	1086-PANORAMA

Elaborado por: Autor

Se está desperdiciando puertos de esta OLT ya que el diseño original fue realizado de esa forma en las cuales se habilitaron varias redes con nivel de splitteo de 1x32 como se muestra en la figura 3.3.

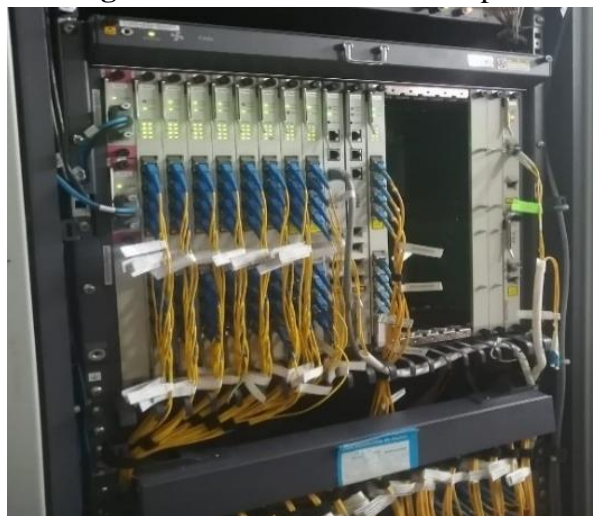
Figura 3.3: Nivel de splitteo de 1x32



Fuente: (John, 2021)

En la figura 3.4, se presenta la configuración y disposición física detallada de lo que se conoce como la Terminal de Línea Óptica, abreviada como OLT. Esta representación visual proporciona una visión detallada de cómo está organizada físicamente este equipo en el contexto de la red o sistema en cuestión.

Figura 3.4: Terminal de línea óptica



Elaborado por: Autor

La figura 3.5 muestra las mediciones ópticas en las salidas correspondientes a los puertos de la OLT, verificando que la potencia de la salida registrada es 2.69 dBm.

Figura 3.5: Mediciones ópticas en las salidas de los puertos de la OLT



Elaborado por: Autor

En la tabla 3.2 se muestran los datos técnicos y estadísticas, se puede observar y analizar detenidamente la información detallada sobre la potencia óptica que se emite en cada uno de los puertos de la Optical Line Terminal (OLT), lo cual proporciona una visión completa y precisa de la distribución de la potencia óptica en dicho dispositivo de red".

Tabla 3.2: Tabla con la potencia óptica que emite cada puerto pon de la olt

Potencia de salida desde la OLT puertos PON				
ARMARIO OPTICO # F01_01				
ítem	<i>Tarjeta</i>	<i>Puerto PON</i>	<i>Nomenclatura</i>	<i>Potencia Óptica</i>
1	Slot:01	Port:05	1015-PANORAMA	2,69 dBm
2	Slot:02	Port:05	1025-PANORAMA	2,55 dBm
3	Slot:02	Port:06	1026-PANORAMA	2,78 dBm
4	Slot:06	Port:01	1061-PANORAMA	2,69 dBm
5	Slot:06	Port:02	1062-PANORAMA	2,80 dBm
6	Slot:08	Port:00	1080-PANORAMA	2,69 dBm
ARMARIO OPTICO # F01_02				
7	Slot 01	Port 06	1016-PANORAMA	2,55dBm
8	Slot 02	Port 07	1027-PANORAMA	2,69 dBm

9	Slot 03	Port 00	1030-PANORAMA	2,75 dBm
10	Slot 06	Port 03	1063-PANORAMA	2,55 dBm
11	Slot 06	Port 04	1064-PANORAMA	2,78 dBm
12	Slot 08	Port 02	1082-PANORAMA	2,80 dBm
13	Slot 08	Port 03	1083-PANORAMA	2,69 dBm
14	Slot 08	Port 05	1085-PANORAMA	2,55 dBm
15	Slot 08	Port 06	1086-PANORAMA	2,69 dBm

Elaborado por: Autor

En la figura 3.6, se puede visualizar que la potencia de los puertos, que se propaga hasta el armario óptico FDH, se sitúa en un valor de 01.08 dBm. Esta medición ha sido llevada a cabo utilizando el dispositivo denominado medidor de potencia (Power meter).

Figura 3.6: Potencia de los puertos que llega hasta el armario óptico



Elaborado por: Autor

En la figura 3.7 se observa al técnico de campo realizando las mediciones ópticas al ingreso del armario óptico. Estos parámetros son de vital importancia en las redes de fibra óptica, ya que permiten evaluar y supervisar la calidad de la señal óptica que se transmite desde los puertos de la OLT hasta dicho armario.

Figura 3.7: Mediciones ópticas en las salidas de los puertos de la OLT



Elaborado por: Autor

3.2 Diseño de la red de acceso GPON utilizando los splitters de 1x2








Se realiza un análisis exhaustivo de los puertos activados en la OLT. Estos puertos, configurados con un nivel de división de señal 1x32, se encuentran enlazados mediante hilos de fibra óptica. En los puertos designados dentro de la Ciudadela Panorama del Cantón Durán, se observa que todos los puertos asignados están configurados con una relación de división de 1x32. Se presenta la tabla 3.3 la cual muestra la optimización en este diseño y cada puerto pasa a trabajar con el puerto PON que se encuentra con una nomenclatura descendente.

Los pasos para realizar la propuesta son los siguientes:

- Fusionar un divisor óptico tipo splitter 1x2 con el hilo de fibra óptica que proviene directamente desde la OLT y que se encuentra en el armario de Fibra Óptica FDH. Este enlace específico corresponde al Slot #1 Port#5 del armario F01_01, que en su estado actual está encargado de alimentar directamente un splitter de mayor capacidad, en concreto, un splitter 1x32.
- Se realiza un nivel de splitteo de 1x64 una vez colocado el splitter de 1x2.
- El segundo hilo que sale de la derivación del splitter DE 1x2 se lo fusiona con el hilo que corresponde al Slot# 2 Port # 5 del armario F01_01
- El Slot# 2 Port # 5 pasa a trabajar en el puerto PON Slot #1 Port#5 y se libera un hilo de fibra óptica el cual es el Puerto PON Slot# 2 Port # 5.

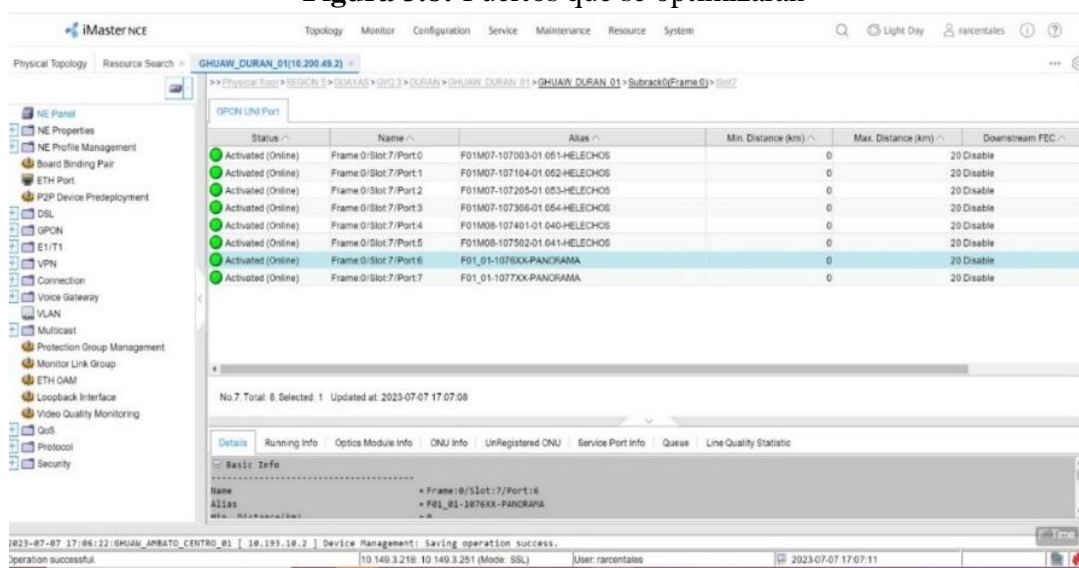
- Dicho puerto sale de la misma OLT dejando un puerto disponible.
- Se realiza el mismo procedimiento con los demás puertos que se encuentran asignados en la tabla 3.3.

Tabla 3.3: Puertos que serán optimizados

PUERTOS QUE SERAN OPTIMIZADOS				
ARMARIO OPTICO # F01_01				
item		Tarjeta	Puerto PON	Nomenclatura
1		Slot:01	Port:05	1015-PANORAMA
2		Slot:02	Port:05	1025-PANORAMA
3		Slot:02	Port:06	1026-PANORAMA
4		Slot:06	Port:01	1061-PANORAMA
5		Slot:06	Port:02	1062-PANORAMA
6		Slot:08	Port:00	1080-PANORAMA
ARMARIO OPTICO # F01_02				
7		Slot 01	Port 06	1016-PANORAMA
8		Slot 02	Port 07	1027-PANORAMA
9		Slot 03	Port 00	1030-PANORAMA
10		Slot 06	Port 03	1063-PANORAMA
11		Slot 06	Port 04	1064-PANORAMA
12		Slot 08	Port 02	1082-PANORAMA
13		Slot 08	Port 03	1083-PANORAMA
14		Slot 08	Port 05	1085-PANORAMA
15		Slot 08	Port 06	1086-PANORAMA

Elaborado por: Autor

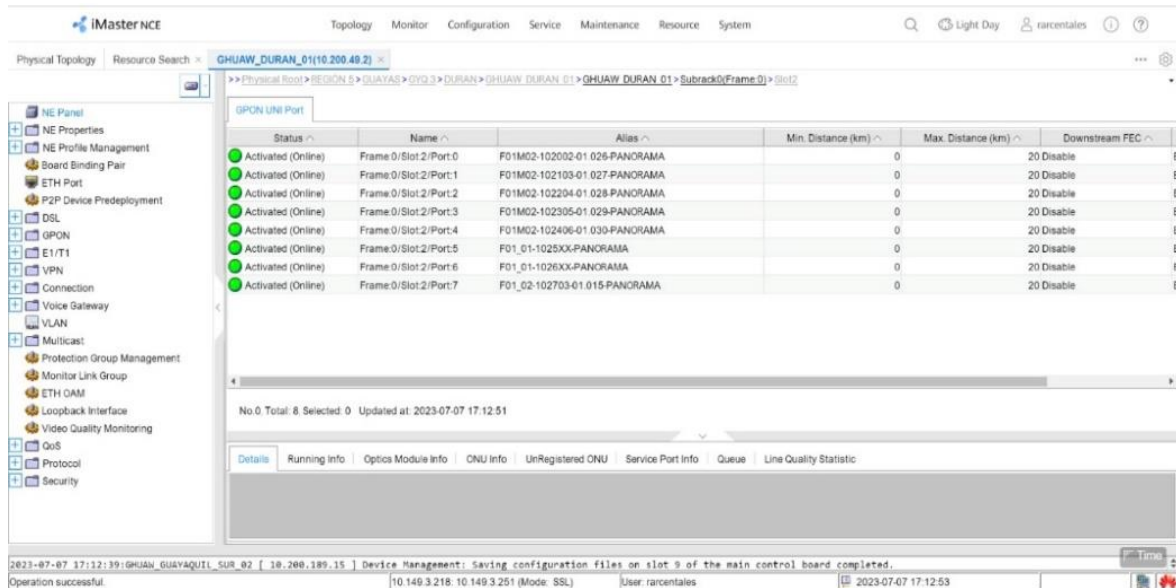
Figura 3.8: Puertos que se optimizaran



Elaborado por: Autor

En la Figura 3.9, se exhiben los datos técnicos que han sido asignados a cada puerto. Es importante notar que estos datos son sujetos a modificaciones después de la ejecución del proceso de optimización.

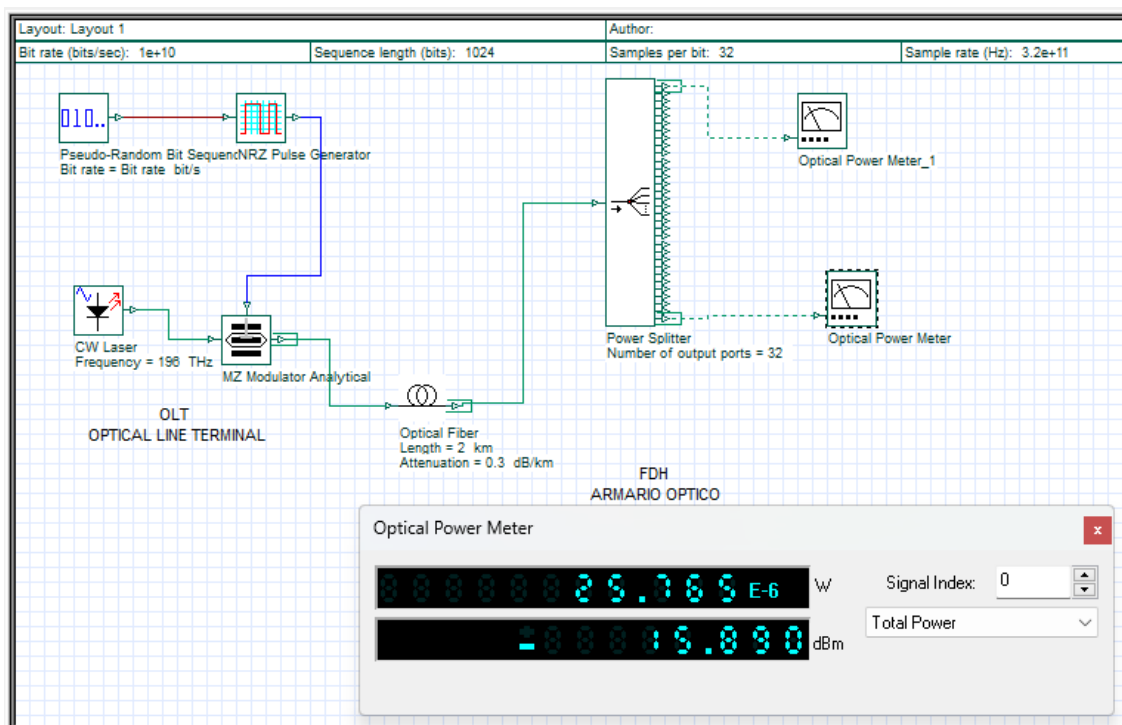
Figura 3.9: Datos técnicos asignados a cada puerto



Elaborado por: Autor

En la figura 3.10 se muestra en la parte superior un nivel de splitteo de 1x32 el cual trabaja con un solo divisor óptico y en la parte inferior el nivel de splitteo de 1x64 el cual se desea implementar con el divisor óptico de 1x2.

Figura 3.10: Nivel de splitteo de 1x32 simulado



Elaborado por (Autor)

En la siguiente tabla 3.4 se puede observar los puertos que quedan disponible en esta OLT de la central Durán, la cual pueden ser proyectados en cualquier sector que disponga esta empresa de telecomunicaciones.

Tabla 3.4: Puertos libres de la olt Duran

PUERTOS LIBRES DE LA OLT DURAN			
ARMARIO OPTICO # F01_01			
ítem	<i>Tarjeta</i>	<i>Puerto PON</i>	<i>Nomenclatura</i>
1	Slot:02	Port:05	1025-PANORAMA
2	Slot:06	Port:01	1061-PANORAMA
3	Slot:08	Port:00	1080-PANORAMA
ARMARIO OPTICO # F01_02			
4	Slot 02	Port 07	1027-PANORAMA
5	Slot 06	Port 03	1063-PANORAMA
6	Slot 08	Port 02	1082-PANORAMA
7	Slot 08	Port 05	1085-PANORAMA

Elaborado por: Autor

3.3 Simulación del diseño propuesto utilizando el software OptiSystem

Se lleva a cabo la creación del diseño en el software OptiSystem. Este diseño tiene como objetivo optimizar el rendimiento de la OLT, lo que resultará en la disponibilidad de más puertos y la capacidad de expandir nuevas redes. Además, esta optimización también contribuirá a la adquisición de nuevos clientes para la empresa al mejorar su capacidad de servicio.

Este software OptiSystem, el cual permite simular redes de fibra óptica y enlaces de comunicaciones esta plataforma de simulación es una robusta herramienta de modelamiento de redes ópticas utilizando la librería de componentes disponibles en la versión 20 gratuita. Este Software pertenece a la productora Optiwave y debe ser pagado para usarse ilimitadamente; sin embargo, cuenta con una versión de prueba con una duración de 30 días, se realizó la descarga de la versión 20 siendo la ultima la cual se observa en la figura 3.11. Este periodo de tiempo nos sirvió para dicha simulación en las etapas y elementos que implican parte de la red GPON para verificar que los parámetros ópticos estén dentro de los establecido.

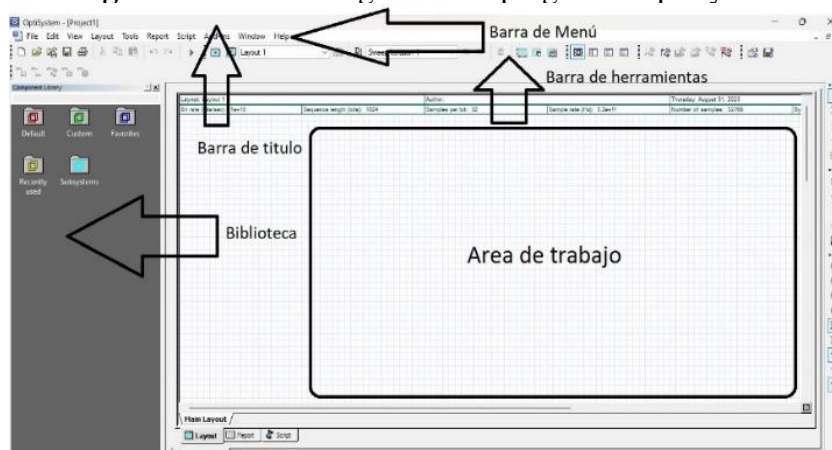
Figura 3.11: Software OptiSystem



Elaborado por: Autor

Su interfaz gráfica consta de cuatro áreas importantes las cuales son, barra de Menú, barra de herramientas y el área de trabajo, como se observa en la figura 3.12.

Figura 3.12: Interfaz gráfica del programa OptiSystem

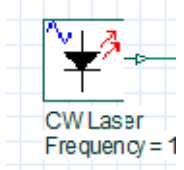
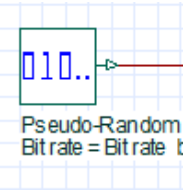
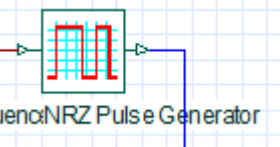


Elaborado por: Autor

3.4 Desarrollo de la simulación

En esta simulación se procedió a simular 2 etapas de la red GPON, como lo es la OLT y la ODN. La primera etapa es la OLT: consta de dos transmisores ópticos, uno para transmitir voz y datos a una longitud de onda de 1490(nm) y otro para la transmisión de video en una longitud de onda de 1550(nm). También tenemos un fotodetector para recibir la señal en una longitud de onda de 1550(nm). También consta de un fotodetector para recibir la señal en una longitud de onda de 1310(nm).

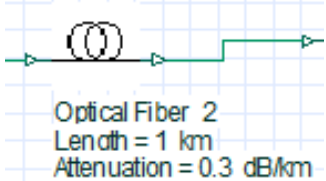
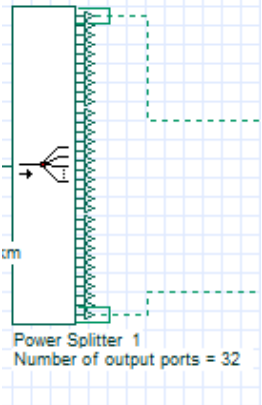
Figura 3.13: Componentes de la OLT

Componente	Simbología	Operatividad
CW Laser Frequency	 CW Laser Frequency = 1	El transmisor óptico es una versión de un solo canal del componente del transmisor WDM.
Pseudo-Random Bit Sequence Generator	 Pseudo-Random Bit rate = Bit rate t	Genera una Secuencia Binaria Pseudo Aleatoria (PRBS) según diferentes modos de operación. La secuencia de bits está diseñada para aproximarse a las características de los datos aleatorios.
NRZ Pulse Generator	 Pseudo-Random NRZ Pulse Generator	Genera una señal codificada sin retorno a cero (NRZ).

Elaborado por: Autor

La segunda etapa es la ODN: está formada por los elementos pasivos como, lo es la fibra óptica, los divisores ópticos (splitters), pérdidas de atenuación por fusiones que van desde la OLT hasta en splitter que se encuentra en el FDH armario óptico.

Tabla 3.5: Componentes de la ODN

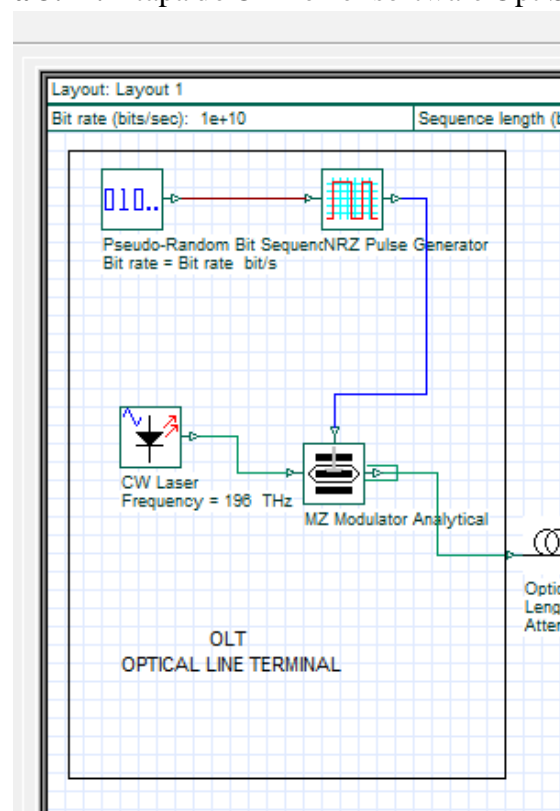
Componente	Simbología	Operatividad
Fibra óptica bidireccional	 Optical Fiber 2 Length = 1 km Attenuation = 0.3 dB/km	Simula un cable de fibra óptica y permite modificar parámetros de pérdidas, ancho de banda, distancia y frecuencia.
1XN Splitter Power	 Power Splitter 1 Number of output ports = 32	Divide la señal de entrada a varios puertos de salida de 1x2, 1x8, 1x32x 1x64. Permitiendo modificar los valores de pérdida según el <i>splitter</i> seleccionado.

Elaborado por: Autor

3.5 OLT en OptiSystem

La OLT está conformada por dos componentes WDW para la transmisión de voz, datos y video, como se muestra en la figura 3.x. Este componente WDW hace la función de OLT que consta de una matriz de trasmisor, con características especiales agrupadas en un elemento solo, además realiza más sencilla la multiplexación por división de longitud de onda, ya que en esta etapa recoge tramas de voz y datos y las junta con las tramas de video ya que maneja distintas longitudes de onda. En lo que conforma la OLT también tiene el receptor OLT, el cual mediante el detector APD detecta la señal óptica y se filtra mediante un filtro paso bajo (Bessel) mismo que elimina el ruido.

Figura 3.14: Etapa de OLT en el software OptiSystem



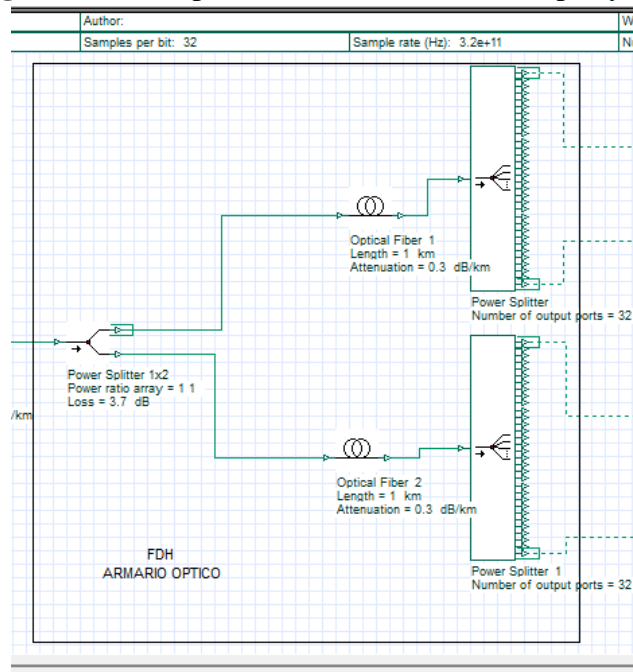
Elaborado por: Autor

3.6 Componentes de la ODN

En la ODN, es la etapa donde se genera la mayor atenuación debido a todos los componentes pasivos que conforman esta red; de esta manera se debe verificar que la potencia que ingresa al receptor o detector óptico se encuentre entre los umbrales permitidos por el receptor ONT. Para esta simulación de la ODN se utilizaron los componentes: *optical fiber* y *power splitter 1x2, 1x34*, como podemos observar. Se utiliza el componente Óptica Power

Meter, es un instrumento de medida que permite verificar la señal de potencia a la salida de los componentes del diagrama de la red GPON.

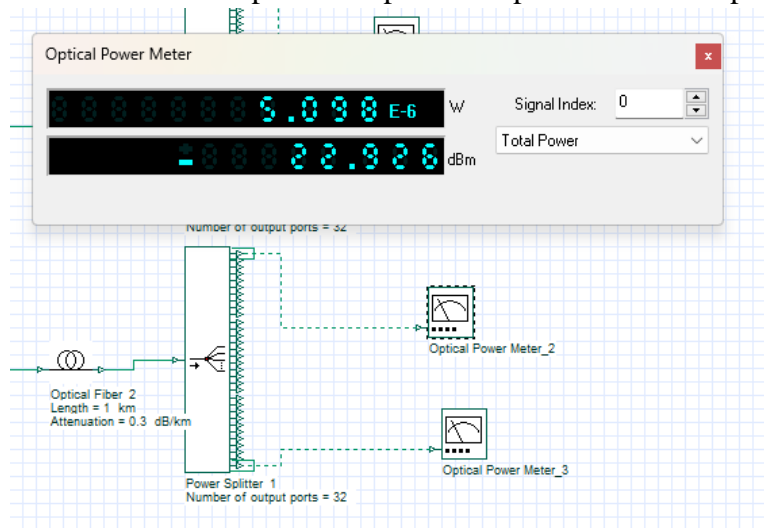
Figura 3.15: Etapa de ODN en el software OptiSystem



Elaborado por autor

Para finalizar verificamos la potencia de salida que obtenemos del Power Meter (ver figura 3.16) y verificamos que se encuentra dentro del rango óptimo que se solicita para la configuración final de la ONU que tienen una sensibilidad mínima de -27(dBm).

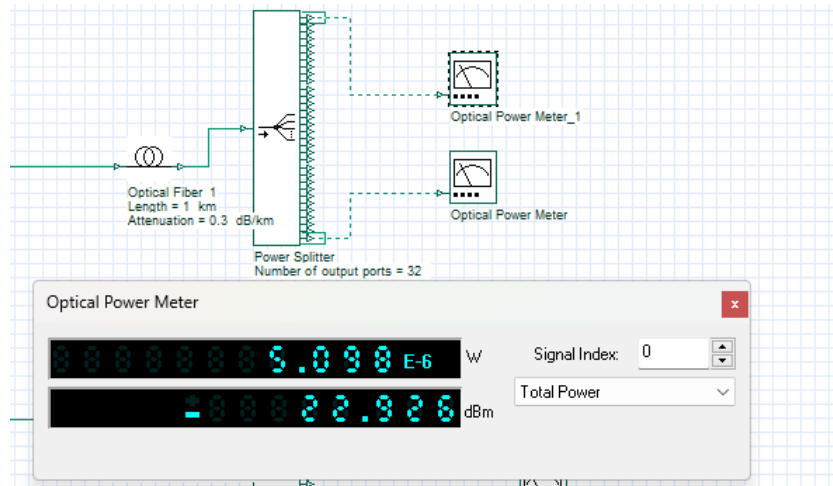
Figura 3.16: Medición de potencia óptica del splitter 1 en la etapa de ODN.



Elaborado por autor

En la figura 3.17 se visualiza que en ambos splitter se encuentra con potencia óptima para que esta red trabaje dentro de los parámetros establecidos.

Figura 3.17: Medición de potencia óptica del splitter 2 en la etapa de ODN.



Elaborado por autor

3.7 Comparar resultados de las mediciones realizadas con los resultados obtenidos de la simulación.

Potencia de salida desde la OLT puertos PON				
ARMARIO OPTICO # F01_01				
item	Tarjeta	Puerto PON	Nomenclatura	P.O. en la salida del splitter
1	Slot:01	Port:05	1015-PANORAMA	15,12 dBm
2	Slot:02	Port:06	1026-PANORAMA	14,72 dBm
3	Slot:06	Port:02	1062-PANORAMA	15,12 dBm
ARMARIO OPTICO # F01_02				
4	Slot 01	Port 06	1016-PANORAMA	15,12dBm
5	Slot 03	Port 00	1030-PANORAMA	15,12 dBm
6	Slot 06	Port 04	1064-PANORAMA	14,72 dBm
7	Slot 08	Port 03	1083-PANORAMA	14,72 dBm
Aplicando la simulacion, se verifica los valores				
item	Tarjeta	Puerto PON	Nomenclatura	P.O. en la salida del splitter
1	Slot:01	Port:05	1015-PANORAMA	22,92 dBm
2	Slot:02	Port:06	1026-PANORAMA	22,92 dBm
3	Slot:06	Port:02	1062-PANORAMA	22,92 dBm
ARMARIO OPTICO # F01_02				
4	Slot 01	Port 06	1016-PANORAMA	22,92 dBm
5	Slot 03	Port 00	1030-PANORAMA	22,92 dBm
6	Slot 06	Port 04	1064-PANORAMA	22,92 dBm
7	Slot 08	Port 03	1083-PANORAMA	22,92 dBm

Conclusiones

- Se cree que este estudio y análisis de este proyecto presentado se cumple los objetivos y expectativas proyectadas al comienzo de este, que logra soluciones integrales de calidad en un tiempo prudente para la red.
- Los diferentes beneficios que nos encontramos en este proyecto es la reducción de inversión económica ya que se utilizan los equipos actualmente activos y no representa una alta inversión ya que facilita la planificación y así crecer en número de usuarios por la utilización de niveles de splitteo.
- En base a los estándares de la ITU (*International Telecommunication Union*), tiene recomendaciones como la G.9841, G. para el diseño, instalación e implementación de las redes GPON, y para el cálculo del presupuesto óptico, asignando parámetros máximos y mínimos de pérdidas de potencia óptica según la distancia máxima permitida en un enlace de fibra óptica implementado.
- Los servicios de telecomunicaciones incluyen telefonía vocal y transmisión de datos que son sumamente competitivos en nuestro mercado, por lo cual es necesario habilitar una red escalable, confiable, adaptable, y de gran capacidad. En este proyecto realizamos la optimización técnica con el objetivo de poder brindar a futuro los servicios de esta empresa a otros sectores de este cantón como lo es Durán.
- La principal ventaja de las redes GPON es que tienen la capacidad de centralizar todos los servicios de IP de una infraestructura de comunicaciones. Además, se pueden integrar otro tipo de servicios en una sola infraestructura.
- El uso de los splitter o divisores ópticos tienen como objetivo principal dividir la señal óptica en N cantidades de salidas conservando el mismo paquete de datos a transmitir, lo que nos facilita que con un solo hilo de fibra óptica del *Feeder* se puede brindar el servicio en una red GPON hasta 64 usuarios, lo que nos permite reducir el número de fibras, puertos en la OLT y elementos de la ODN.
- La optimización realizada en esta red GPON resulta beneficiosa, puesto que la tecnología y construcción implementada lo permite, con el uso de técnicas se realiza este proyecto en equipos y fibra ópticas ya instaladas para lograr incrementar la capacidad de poder desplegar redes GPON asignándole los puertos disponibles.
- De acuerdo con los resultados esperados en esta optimización, los sistemas de datos e internet que ofrece esta empresa se concluyen que la red cumple con todos los parámetros establecidos en las normas de calidad que se rigen, por lo que está en

capacidad de seguir brindando múltiples aplicaciones que a la vez permita competir en nuestro mercado y lograr el despliegue que se demande, teniendo como beneficiarios a esta empresa y el usuario final.

- Debido a la falta de asignación de puertos PON para el despliegue de redes uno de los aspectos para la optimización de esta red GPON es la manera de implementar y brindar los servicios de telecomunicaciones en sectores como lo son las zonas rurales y urbano marginales ya que en estos no son implementados, lo que esto generaría rentabilidad a la empresa y beneficio social en estos sectores.

RECOMENDACIONES

- Los servicios de telecomunicaciones son el medio y la herramienta necesaria que, si es utilizada de manera correcta, este servicio contribuirá al desarrollo de este cantón ya que estos han acertado espacio para el desarrollo de oficios que el ciudadano realiza.
- Se recomienda realizar un análisis completo a esta empresa de telecomunicaciones para que emita un informe general de las OLTs ya instaladas y verificar que niveles de splitteo está manejando por cada puerto PON activo.
- En la red GPON es importante realizar un buen etiquetado de los componentes instalados, tener actualizados los planos y la documentación de cada nomenclatura asignada con el fin de tener un acceso fácil y preciso para la localización de estos y a su vez cuando se inicie las labores que corresponden a los mantenimientos o eventos de daños que se puedan presentar en estas redes.
- Contar con el personal técnico adecuado calificado y capacitado para la implementación y mantenimientos de las redes GPON ya que debido a una mala manipulación o practica generaría una atenuación mayor a la permitida produciendo perdida de potencia óptica.
- Tener en cuenta la capacidad máxima que tenga la OLT por cada puerto PON y realizar un despliegue de red GPON generando los 64 usuarios que se habilitan, de no utilizar en su totalidad de ser el caso dejar en reserva los usuarios a futuro.
- En este proyecto se enfoca la red de acceso ODN y la OLT ya que la capacidad técnica de esta última no se está utilizando en su totalidad por ende se verifican que los parámetros a establecer sean los óptimos para que puedan brindar los servicios de telefonía e internet sin generar perdidas de potencia o intermitencia en dichos accesos.
- Para generar una mayor cobertura en los servicios de telefonía e internet se sugiere las alternativas ya detalladas en el capítulo tres, ya que es oportuno y accesibles a esta tecnología que implementa la empresa y llegar a más hogares de este cantón.

BIBLIOGRAFÍA

- Cordero, X. (2022). *Repositorio Digital UCSG: Modelo de simulación de un enlace punto a multipunto usando la tecnología GPON-FTTH*.
<http://repositorio.ucsg.edu.ec/handle/3317/18890>
- Arribasplata, S. R. (2021). Diseño de una Red FTTH aplicando el estándar GPON en el distrito de Santiago de Surco. *Universidad Nacional Mayor de San Marcos*.
<https://cybertesis.unmsm.edu.pe/handle/20.500.12672/17648>
- CNT. (2016). *Splitter óptico planar plc 1x2 sin conectorizar para redes gpon Fth*.
<https://corporativo.cnt.gob.ec/wp-content/uploads/2018/07/40005350-splitter-optico-planar-plc-1x2-sin-conectorizar-para-redes-gpon-ftth.pdf>
- Palta, C. A., & Quintuña, C. G. (2022). *Implementación y gestión de la OLT ZTE ZX10 C320 sobre la red PON de la Universidad Politécnica Salesiana Sede Cuenca* [BachelorThesis].
<http://dspace.ups.edu.ec/handle/123456789/21726>
- Chiara, F. D. (2020, marzo 5). GPON, The Standard For Fiber Connections. *Intraway Blog*.
<https://www.intraway.com/blog/GPON-Standard-Fiber-Connections/>
- Brian. (2023, abril 23). Red de acceso óptico: ¿Cuál es la diferencia entre OLT, ODN y ONU? *fibermall.com*.
<https://www.fibermall.com/es/blog/optical-access-network-difference-between-olt-odn-onu.htm>
- ARGÜELLO, F. (2023, julio 19). *¿Qué es una Red GPON? - Infoteknico*.
<https://www.infoteknico.com/que-es-una-red-gpon/>
- Furukawa Electric LatAm. (2021). *GPON y FTTx: ¿cómo funcionan y cuál es su relación?*
<https://www.furukawatam.com/es/conexion-furukawa-detalles/gpon-y-fttx-como-funcionan-y-cual-es-su-relacion>
- Luz, S. (2021). *Tecnología GPON: Qué es y cómo funciona la red de fibra óptica FTTH*. *RedesZone*.
<https://www.redeszone.net/tutoriales/redes-cable/tecnologia-ftth-gpon-que-es-funcionamiento/>
- Arcotel. (2015). *NORMA TECNICA DESPLIEGUE Y TENDIDO REDES FISICAS TELECOMUNICACIONES*.
https://www.arcotel.gob.ec/wp-content/uploads/2017/06/029_norma-tecnica-despliegue-redes-fisicas-servicios-telecomunicaciones.pdf

- Cevallos R., R. A., & Montalvo E., R. R. (2010). *Estudio y diseño de una red de última milla utilizando la tecnología G-PON, para el sector del nuevo aeropuerto de Quito* [Proyecto de Tesis]. Escuela Politécnica Nacional.
- Colangelo, S. (2019). *EPON Architecture and Testing*. <https://gcscte.org/presentations/2019/EPON%20Architecture%20and%20Testing.pdf>
- Intelbras. (2019). Divisor Splitter Optico PLC CASSETTE 1x32 SC APC. *Silexfiber - Especialistas en fibra óptica, FTTH, Broadcast & LAN*. <https://silexfiber.com/producto/divisor-splitter-optico-plc-cassette-1x32-sc-apc/>
- Lien Benítez, W. S. (2016). *Diseño de una red de fibra óptica gpon para proveer servicios convergentes en el sector San Martín de Porres Bajo del cantón Esmeraldas a través de la red CNT E.P.* [BachelorThesis, Quito: Universidad de las Américas, 2016]. <http://dspace.udla.edu.ec/handle/33000/5185>
- Morocho Cayamcela, M. E. (2014). *Estudio y análisis de integración de la plataforma de servicio Triple-Play a la infraestructura GPON de la Corporación Nacional de Telecomunicaciones CNT E.P. Agencia Azogues* [BachelorThesis]. <http://dspace.ups.edu.ec/handle/123456789/6059>
- Viavi Solutions. (2022). *Medidores de potencia óptica: Para redes PON, de tamaño reducido, portátiles, de DWDM y USB | VIAVI Solutions Inc.* <https://www.viavisolutions.com/es-es/products/optical-power-meters>

DECLARACIÓN Y AUTORIZACIÓN

Yo, **Colcha LLamuca, Jordan Segundo** con C.C: 0925781619 autora del trabajo de titulación: **Optimización de la red de acceso Gpon a nivel de la ODN en la ciudad de Durán de la facultad de educación técnica para el desarrollo de la Universidad Católica de Santiago de Guayaquil** previo a la obtención del título de **Ingeniero en telecomunicaciones** en la Universidad Católica de Santiago de Guayaquil.

1.- Declaro tener pleno conocimiento de la obligación que tienen las instituciones de educación superior, de conformidad con el Artículo 144 de la Ley Orgánica de Educación Superior, de entregar a la SENESCYT en formato digital una copia del referido trabajo de titulación para que sea integrado al Sistema Nacional de Información de la Educación Superior del Ecuador para su difusión pública respetando los derechos de autor.

2.- Autorizo a la SENESCYT a tener una copia del referido trabajo de titulación, con el propósito de generar un repositorio que democratice la información, respetando las políticas de propiedad intelectual vigentes.

Guayaquil, 4 de septiembre del 2023

Jordan S. Colcha Llamuca

f. _____

Nombre: **Colcha LLamuca, Jordan Segundo**
C.C: 0925781619

REPOSITORIO NACIONAL EN CIENCIA Y TECNOLOGÍA

FICHA DE REGISTRO DE TESIS/TRABAJO DE TITULACIÓN

TEMA Y SUBTEMA:	Optimización de la red de acceso GPON a nivel de la ODN en la ciudad de Durán		
AUTOR(ES)	Colcha LLamuca, Jordan Segundo		
REVISOR(ES)/TUTOR(ES)	M. Sc. Zamora Cedeño, Néstor Armando		
INSTITUCIÓN:	Universidad Católica de Santiago de Guayaquil		
FACULTAD:	Facultad De Educación Técnica Para El Desarrollo		
CARRERA:	Ingeniería en Telecomunicaciones		
TÍTULO OBTENIDO:	Ingeniero en Telecomunicaciones		
FECHA DE PUBLICACIÓN:	4 de septiembre del 2023	No. DE PÁGINAS:	42
ÁREAS TEMÁTICAS:	Transmisiones, Comunicaciones Ópticas y Modelado de Redes		
PALABRAS CLAVES/KEYWORDS:	Optimización, Redes de acceso, Fibra Óptica, OLT, Splitter.		
RESUMEN/ABSTRACT:	<p>En el presente proyecto tiene como finalidad la optimización de la red de acceso GPON de una empresa de telecomunicaciones, en la ciudad de Durán y se realiza 2 estudios de la arquitectura de esta la cual implica la OLT Central Office la cual se encuentra con todos sus puertos PON ocupados y de la ODN para poder cambiar el nivel de splitteo. Se realiza la verificación de los puertos distribuidos al sector panorama los cuales cuentan con la alimentación de puertos PON, y actualmente funciona con un nivel de splitteo de 1x32 y verificando las características técnicas de la OLT llega a un nivel de splitteo de 1x64 en cada puerto PON por lo que se genera una mala distribución de dichos puertos y la cual no permite futuras ampliaciones. En el capítulo 1 se ejecuta el estudio de los conceptos que definen las redes de acceso GPON verificando las características técnicas y estándares internacionales a fin de mantener los parámetros correctos y no afectar la transmisión de los datos y poder brindar un servicio de calidad para satisfacer a los nuevos clientes de diferentes sectores de este cantón. En el capítulo 3, se ejecuta un diseño y se analiza los resultados para determinar si la red puede soportar el nivel de splitteo que se va a implementar y poder dotar de los servicios que ofrece esta empresa garantizando así grandes velocidades de transmisión.</p>		
ADJUNTO PDF:	<input checked="" type="checkbox"/> SI	<input type="checkbox"/> NO	
CONTACTO CON AUTOR/ES:	Teléfono: +593982220290	E-mail: jordancolch@gmail.com jordan.colcha@cu.ucsg.edu.ec	
CONTACTO CON LA INSTITUCIÓN (COORDINADOR DEL PROCESO UTE)::	Nombre: Ubilla Gonzalez Ricardo Xavier		
	Teléfono: +593999528515		
	E-mail: ricardo.ubilla@cu.ucsg.edu.ec		
SECCIÓN PARA USO DE BIBLIOTECA			
Nº. DE REGISTRO (en base a datos):			
Nº. DE CLASIFICACIÓN:			
DIRECCIÓN URL (tesis en la web):			