

**UNIVERSIDAD CATÓLICA  
DE SANTIAGO DE GUAYAQUIL**

**FACULTAD DE EDUCACIÓN TÉCNICA PARA EL DESARROLLO**

**CARRERA DE INGENIERÍA ELECTRÓNICA EN CONTROL Y  
AUTOMATISMO**

**TEMA:**

**AUTOMATIZACIÓN DE LOS PROCESOS DE UN HUERTO  
HIDROPÓNICO PARA EL CONTROL DE VARIABLES, UTILIZANDO  
SISTEMAS BASADOS EN MICROCONTROLADORES.**

**AUTORES:**

**JUAN PABLO CHACÓN BECERRA  
ANA GABRIELA TIGSE LARA**

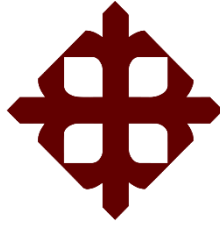
**TRABAJO DE TITULACIÓN PREVIO A LA OBTENCIÓN DEL GRADO DE  
INGENIERO ELECTRÓNICO EN CONTROL Y AUTOMATISMO**

**TUTOR:**

**MENDOZA MERCHÁN, EDUARDO VICENTE**

**GUAYAQUIL, ECUADOR**

**20 DE MARZO DEL 2017**



UNIVERSIDAD CATÓLICA  
DE SANTIAGO DE GUAYAQUIL

FACULTAD DE EDUCACIÓN TÉCNICA PARA EL DESARROLLO

CARRERA DE INGENIERÍA ELECTRÓNICA EN CONTROL Y  
AUTOMATISMO

CERTIFICACIÓN

Certificamos que el presente trabajo fue realizado en su totalidad por el Sr. **Juan Pablo Chacón Becerra** y la Srta. **Ana Gabriela Tigse Lara** como requerimiento para la obtención del título de **INGENIERO ELECTRÓNICO EN CONTROL Y AUTOMATISMO**.

TUTOR

---

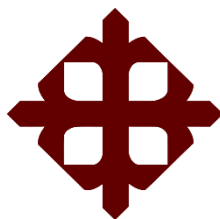
Ing. Eduardo Vicente Mendoza Merchán, M.Sc.

DIRECTOR DE CARRERA

---

Ing. Miguel Armando Heras Sánchez, M. Sc.

Guayaquil, a los 20 días del mes de marzo del año 2017



UNIVERSIDAD CATÓLICA  
DE SANTIAGO DE GUAYAQUIL

FACULTAD DE EDUCACIÓN TÉCNICA PARA EL DESARROLLO

CARRERA DE INGENIERÍA ELECTRÓNICA EN CONTROL Y  
AUTOMATISMO

**DECLARACIÓN DE RESPONSABILIDAD**

Nosotros, **Juan Pablo Chacón Becerra** y **Ana Gabriela Tigse Lara**

**DECLARAMOS QUE:**

El trabajo de titulación “**Automatización de los procesos de un huerto hidropónico para el control de variables, utilizando sistemas basados en microcontroladores**” previo a la obtención del Título de **Ingeniero Electrónico en Control y Automatismo**, ha sido desarrollado respetando derechos intelectuales de terceros conforme las citas que constan en el documento, cuyas fuentes se incorporan en las referencias o bibliografías. Consecuentemente este trabajo es de nuestra total autoría.

En virtud de esta declaración, nos responsabilizamos del contenido, veracidad y alcance del Trabajo de Titulación referido.

Guayaquil, a los 20 días del mes de marzo del año 2017

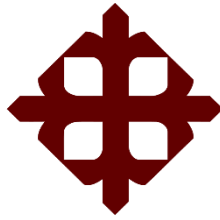
LOS AUTORES

---

Chacón Becerra, Juan Pablo

---

Tigse Lara, Ana Gabriela



UNIVERSIDAD CATÓLICA  
DE SANTIAGO DE GUAYAQUIL

FACULTAD DE EDUCACIÓN TÉCNICA PARA EL DESARROLLO

CARRERA DE INGENIERÍA ELECTRÓNICA EN CONTROL Y  
AUTOMATISMO

AUTORIZACIÓN

Nosotros, **Juan Pablo Chacón Becerra** y **Ana Gabriela Tigse Lara**

Autorizamos a la Universidad Católica de Santiago de Guayaquil, la publicación, en la biblioteca de la institución del Trabajo de Titulación: “**Automatización de los procesos de un huerto hidropónico para el control de variables, utilizando sistemas basados en microcontroladores**”, cuyo contenido, ideas y criterios son de nuestra exclusiva responsabilidad y total autoría.

Guayaquil, a los 20 días del mes de marzo del año 2017

LOS AUTORES

---

Chacón Becerra, Juan Pablo

---

Tigse Lara, Ana Gabriela

# REPORTE URKUND

**URKUND**

Documento: [Tesis Tigse Chacon.docx](#) (D26011027)

Presentado: 2017-02-25 01:08 (-05:00)

Recibido: eduardo.mendoza01.ucsg@analysis.orkund.com

Mensaje: [Mostrar el mensaje completo](#)

3% de esta aprox. 35 páginas de documentos largos se componen de texto presente en 15 fuentes.

Lista de fuentes: **Bloques** / Vicente Mendoza Merchán (eduardo.vicente.mendoza.merchan)

- <http://www.redalyc.org/articulo.oa?id=30230743005>
- Fuentes alternativas
  - [TESIS FINAL 1\(2\) segunda urkull.docx](#)
  - [TESIS CHAVEZ ESTUARDO PALTAN ANDRES.docx](#)
  - [tesis CORREGIDO FIN.docx](#)
  - [tesis-corregida ricardo.pdf](#)
  - [TESIS GPS ROUTER SEGUNDA PRORROGA.docx](#)
  - [tesis-corregida ricardo 3.0.pdf](#)
  - [TP Rubén Vaca.docx](#)
- La fuente no se usa

0 Advertencias. Reiniciar Exportar Compartir

FACULTAD DE EDUCACIÓN TÉCNICA PARA EL DESARROLLO  
CARRERA DE INGENIERÍA ELECTRÓNICA EN CONTROL Y AUTOMATISMO

TEMA: AUTOMATIZACIÓN DE LOS PROCESOS DE UN HUERTO HIDROPÓNICO PARA EL CONTROL DE VARIABLES EN EL CULTIVO DE LECHUGA, UTILIZANDO SISTEMAS BASADOS EN MICROCONTROLADORES.

AUTORES: JUAN PABLO CHACÓN BECERRA ANA GABRIELA TIGSE LARA

TRABAJO DE TITULACIÓN PREVIO A LA OBTENCIÓN DEL GRADO DE INGENIERO ELECTRÓNICO EN CONTROL Y AUTOMATISMO

TUTOR: MENDOZA MERCHÁN, EDUARDO VICENTE

GUAYAQUIL, ECUADOR

MARZO, 2017

FACULTAD DE EDUCACIÓN  
TÉCNICA  
PARA EL DESARROLLO  
CARRERA DE INGENIERÍA ELECTRÓNICA EN CONTROL Y AUTOMATISMO  
CERTIFICACIÓN

Certificamos que el presente trabajo fue realizado en su totalidad por  
el

## **AGRADECIMIENTO**

*En primer lugar, quiero agradecer a mis padres por ser ejemplares modelos a seguir y por brindarme un sinnúmero de oportunidades al proveerme de una educación universitaria.*

*A mis hermanos y al resto de mi familia por brindarme una vida llena de felicidad y de amor.*

*A mis amigos y compañeros por compartir conmigo estos increíbles años de mi vida.*

*A nuestro tutor el Ing. Eduardo Mendoza Merchán por toda la ayuda provista a lo largo de mi carrera universitaria y por la confianza que tuvo en nosotros a la realización del proyecto.*

*Por ultimo quiero agradecer enormemente a mi amiga y compañera de tesis Ana Tigse por decidir realizar este proyecto conmigo y por haberme soportado durante este periodo.*

*Juan Pablo*

## AGRADECIMIENTO

*Quiero agradecer a Dios por haberme dado la fortaleza de afrontar todas las decisiones que he tomado a lo largo de mi vida; que si bien es cierto pudieron haber sido buenas o malas, fueron las que me llevaron hasta este punto de mi vida y de mi carrera, Él me ha dado la fortaleza necesaria para saber*

*A mi papa quien siempre me ha apoyado en cada una de las decisiones que he tomado, y más aún al momento de realizar la tesis pues me ayudó mucho con ideas y formas de poder implementar el proyecto. A mi mama por siempre transmitirme una visión optimista de la vida aun cuando las cosas se vean un poco difíciles. A mis hermanos quienes me dieron los momentos de humor y diversión cuando más angustiada y estresada me sentía. A Kiara y Samuel, quienes siempre me hacían compañía en mis noches en vela por la tesis, y me han dado más del cariño que se puede esperar de un gato.*

*También agradezco de manera especial a cada uno de los amigos que conocí en la universidad con quienes compartí los buenos momentos y los malos, de ustedes me llevo las alegrías, los cumpleaños, las tristezas, el relaxo, los proyectos y sobre todo su cariño y aprecio.*

*Al Ing. Mendoza quien siempre estuvo dispuesto a ayudarnos y brindarnos consejos para nuestro proyecto de investigación, y más aún por creer en nosotros y haber aceptado ser nuestro tutor.*

*Finalmente, quiero agradecer de manera especial a mi amigo y compañero de tesis Juan Pablo Chacón, pues sin su seriedad, sensatez y comprensión este trabajo no hubiese visto la luz, también por haber creído en la idea de realizar el trabajo en equipo y por sobre todo por haberme aguantado durante todo este tiempo.*

*Ana Gabriela*

## **DEDICATORIA**

*Les dedico este trabajo a mi papa y a mi mama, a mi hermano Daniel y a mi hermana Andrea. A toda la gente que me quiere, por siempre brindarme apoyo en todas mis decisiones y por estar conmigo siempre que los necesite.*

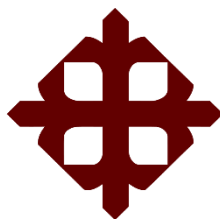
*Juan Pablo*



## **DEDICATORIA**

*A los miembros de mi pequeña tribu, mi familia, por haberme dado todo el apoyo que necesitaba.*

*Ana Gabriela*



**UNIVERSIDAD CATÓLICA  
DE SANTIAGO DE GUAYAQUIL**

**FACULTAD DE EDUCACIÓN TÉCNICA PARA EL DESARROLLO**

**CARRERA DE INGENIERÍA ELECTRÓNICA EN CONTROL Y  
AUTOMATISMO**

**TRIBUNAL DE SUSTENTACIÓN**

---

**MENDOZA MERCHÁN, EDUARDO VICENTE**  
TUTOR

---

**HERAS SÁNCHEZ, MIGUEL ARMANDO**  
DIRECTOR DE CARRERA

---

**CORDOVA RIVADENEIRA, LUIS SILVIO**  
COORDINADOR DE ÁREA DE ELECTRÓNICA

## ÍNDICE GENERAL

Índice de Figuras .....	XV
Índice de Tablas .....	XVIII
Resumen.....	XIX
Abstract .....	XX
Introducción .....	2
<b>CAPÍTULO I: ASPECTOS GENERALES .....</b>	<b>4</b>
1.1. Planteamiento del problema .....	4
1.2. Justificación.....	5
1.3. Delimitación .....	5
1.4. Objetivos .....	6
1.4.1. Objetivo General.....	<b>6</b>
1.4.2. Objetivos Específicos.....	<b>6</b>
1.5. Hipótesis.....	6
1.6. Tipo de Investigación y Metodología de Investigación. ....	7
<b>CAPÍTULO II: MARCO TEÓRICO .....</b>	<b>9</b>
2.1. Estado del arte .....	9
2.2. Cultivos hidropónicos .....	14
2.2.1. Niveles y grupos de cultivos hidropónicos .....	14
2.2.2. Tipos de sistemas hidropónicos .....	15
2.2.2.1. Sistema de mecha o pabito .....	16
2.2.2.2. Técnica de película nutritiva (NFT) .....	16
2.2.2.3. Técnica de raíz flotante .....	17
2.2.2.4. Aeroponía .....	18
2.2.2.5. Sistema de flujo y reflujos .....	18
2.2.2.6. Sistema por goteo .....	19
2.2.3. Oxigenación del agua.....	19

2.2.4. Solución nutritiva.....	20
2.2.5. Sustratos.....	20
2.3. Sensores y actuadores.....	21
2.3.1 Sensor de pH.....	<b>21</b>
2.3.2. Sensor de humedad .....	<b>22</b>
2.3.3. Sensor de temperatura.....	<b>22</b>
2.3.4. Electroválvulas .....	<b>22</b>
2.3.5. Electrobomba.....	<b>23</b>
2.4. Sistemas de control.....	23
2.4.1. Características de los microcontroladores.....	<b>24</b>
2.4.2. Aplicaciones de los microcontroladores .....	<b>25</b>
2.4.3. Microcontrolador 18F4550 .....	<b>26</b>
2.5. Redes de Comunicación e Interface .....	26
2.5.1. Interfaz RS232.....	<b>27</b>
2.5.2. Módulos de radiofrecuencia XBee .....	<b>28</b>
<b>CAPÍTULO III: ANÁLISIS Y DISEÑO DEL SISTEMA AUTOMATIZADO PARA EL HUERTO HIDROPÓNICO .....</b>	
<b>29</b>	
3.1. Consideraciones generales del sistema automatizado .....	29
3.1.1. Descripción del proceso de automatizado del huerto hidropónico .....	29
3.1.2. Características .....	33
3.1.3. Funciones .....	34
3.2. Análisis de la estructura hidropónica .....	35
3.3. Sensores y actuadores.....	36
3.3.1. Sensores de temperatura, humedad, pH y reloj de tiempo real.....	36
3.3.1.1. Sensor de temperatura DS18B20 .....	36
3.3.1.2. Sensor de humedad DHT11 .....	37
3.3.1.3. Sensor de pH SEN0161 .....	38

3.3.1.4. Reloj de tiempo real DS1307 .....	39
3.3.2. Actuadores del sistema hidropónico .....	40
3.3.2.1. Bomba de recirculación de solución .....	40
3.3.2.2. Electroválvulas .....	41
3.4. Sistema de Control .....	42
3.4.1. Software .....	43
3.4.2. Hardware.....	45
3.4.3. PCB .....	46
3.5. Interfaz de usuario .....	47
3.5.1. Configuración de los módulos XBee .....	47
3.5.2. PIC 18F4550 - XBee.....	49
3.5.3. XBee – Computador/LabVIEW.....	49
3.6. Pruebas del prototipo.....	52
3.7. Cálculo de costos.....	57
<b>CAPÍTULO IV: PRESENTACION, ANÁLISIS DE RESULTADOS Y DISCUSIÓN</b> .....	<b>59</b>
4.1. Resultado del diseño y análisis del prototipo desarrollado .....	59
4.1.1. Sistema mecánico y físico.....	59
4.1.2. Sensores y actuadores .....	60
4.1.3. Sistema de control.....	60
4.1.4. Interfaz del usuario .....	61
4.2. Análisis de las pruebas de prototipo.....	62
4.2.1. Análisis de las características del sistema.....	62
4.2.2. Análisis de las funciones del sistema.....	63
4.2.3. Análisis general del sistema.....	63
4.3. Cumplimiento de los objetivos.....	64
4.3.1. Objetivos específicos .....	64

4.3.2. Objetivo general.....	65
4.4. Análisis de la metodología .....	65
4.4.1. Análisis de la metodología y el tipo de investigación empleadas.....	65
4.4.2. Análisis de la hipótesis.....	66
4.4.3. Análisis de la solución del problema .....	67
CAPÍTULO V: CONCLUSIONES Y RECOMENDACIONES.....	68
5.1. CONCLUSIONES .....	68
5.2. RECOMENDACIONES .....	69
5.3. Trabajo Futuro.....	69
BIBLIOGRAFÍA .....	71
ANEXOS .....	79
Anexo A: Hoja de datos del microcontrolador PIC18F4550.....	80
Anexo B: Hoja de datos del reloj en tiempo real DS1307 .....	87
Anexo C: Hoja de datos del sensor de temperatura DS18B20.....	89
Anexo D: Manual del sensor analógico de pH .....	91
Anexo E: Hoja de datos del sensor de humedad DHT11.....	92
Anexo F: Hoja de datos del módulo de radiofrecuencia XBee.....	94
Anexo G: Esquema en Proteus del circuito de control .....	101
Anexo H: Diseño final de la placa del sistema automatizado.....	102
Anexo I: Programación grafica en LabVIEW.....	103
Anexo J: Programación del sistema de automatización en lenguaje C en la plataforma PIC C.....	105
Anexo K: Implementación final del sistema de control.....	109

## Índice de Figuras

### Capítulo II

Figura 2. 1: Representación de un tipo de sistema de cultivo hidropónico.....	14
Figura 2. 2: Sistemas y medios para cultivos sin suelo.....	16
Figura 2. 3: Hidroponía mecha o pabilo.....	16
Figura 2. 4: Técnica NFT .....	17
Figura 2. 5: Técnica de raíz flotante.....	17
Figura 2. 6: Sistema de aeroponía .....	18
Figura 2. 7: Representación de la técnica de flujo y refluj.....	18
Figura 2. 8: Sistema hidropónico por goteo .....	19
Figura 2. 9: Formas de presentación de la solución hidropónica Llerena.....	20
Figura 2. 10: Tipos de sustratos usados en hidroponía .....	21
Figura 2. 11: Electroválvula de tipo solenoide.....	22
Figura 2. 12: Bomba de lavadora .....	23
Figura 2. 13: Partes que componen un microcontrolador .....	25
Figura 2. 14: Arquitectura PIC18.....	26
Figura 2. 15: PIC 18F4550.....	26
Figura 2. 16: Interfaz de control.....	27
Figura 2. 17: Pines de un conector RS-232.....	28
Figura 2. 18: Módulos RF XBee .....	28

### Capítulo III

Figura 3. 1: Huerto hidropónico de la UCSG .....	30
Figura 3. 2: Cajones hidropónicos con cultivos de melón .....	30
Figura 3. 3: Diagrama físico del sistema.....	31

Figura 3. 4: Diagrama de flujo de funcionamiento del sistema .....	32
Figura 3. 5: Cajón hidropónico .....	36
Figura 3. 6: Conexiones del sensor DS18B20 .....	37
Figura 3. 7: Conexiones del sensor DHT11 .....	38
Figura 3. 8: Conexiones del sensor SEN0161.....	38
Figura 3. 9: Diseño de las conexiones de los sensores.....	39
Figura 3. 10: Diseño de las conexiones del reloj en tiempo real.....	40
Figura 3. 11: Conexiones de la bomba.....	41
Figura 3. 12: Conexiones de la electroválvula .....	41
Figura 3. 13: Diseño de las conexiones de los actuadores .....	42
Figura 3. 14: Diagrama de flujo del sistema de control .....	44
Figura 3. 15: Conexiones del PIC .....	46
Figura 3. 16: Diseño de la placa.....	47
Figura 3. 17: Entorno del software XCTU.....	48
Figura 3. 18: Módulo XBee que va conectado a la placa.....	49
Figura 3. 19: Módulo XBee conectado al ordenador .....	50
Figura 3. 20: Diseño de la programación grafica en LabVIEW 2015 .....	51
Figura 3. 21: Programa de lectura de valores en LabVIEW 2015 .....	51
Figura 3. 22: Prueba en protoboard de los sensores.....	52
Figura 3. 23: Activación de la bomba y electroválvula en protoboard .....	53
Figura 3. 24: Prueba de funcionamiento de la bomba de agua .....	53
Figura 3. 25: Prueba de funcionamiento de la electroválvula.....	54
Figura 3. 26: Funcionamiento del sistema de control desde la placa.....	55
Figura 3. 27: Recirculación del agua mediante el sistema de control.....	55
Figura 3. 28: Lectura de los sensores a través del puerto serial.....	56
Figura 3. 29: Implementación final del sistema .....	57



## **Capítulo IV**

Figura 4. 1: Instalación del cajón automatizado dentro del huerto hidropónico.....	59
Figura 4. 2: Caja con la tarjeta electrónica del sistema de control.....	61
Figura 4. 3: Programación grafica de la interfaz de usuario en LabVIEW 2015.....	62
Figura 4. 4: Conexiones de las tuberías del cajón hidropónico.....	64

## Índice de Tablas

### Capítulo III

Tabla 3. 1: Lista de materiales .....	57
---------------------------------------	----

## **Resumen**

El presente trabajo de titulación hace referencia a la automatización de los procesos que se dan dentro del huerto hidropónico experimental que se encuentra en la Universidad Católica de Santiago de Guayaquil, a través del uso de sistemas basados en microcontroladores. El sistema que se desarrolló cuenta con los dispositivos necesarios para realizar el control automático de recirculación del agua, junto con la medición de las variables que influyen dentro del sistema. Además, posee monitorización inalámbrica a través de un computador mediante el software LabVIEW. Las metodologías utilizadas fueron la bibliográfica y experimental, las cuales permitieron analizar los fundamentos teóricos acerca de las técnicas hidropónicas actuales y el funcionamiento de los dispositivos que se usan en el sistema automatizado. Al final de la implementación se evidencia que la automatización realizada presenta una solución al facilitar y optimizar el cuidado de los huertos hidropónicos mediante la recirculación automática del agua y la monitorización de las variables, lo que permite liberar tiempo a la persona encargada pues no tiene que estar al tanto de la oxigenación del agua ni de tener que vaciar el cajón hidropónico cuando el agua ya no es útil. Se concluye que el uso de microcontroladores conlleva una gran versatilidad al momento de automatizar sistemas, pues resultan eficientes y económicos, en especial los procesos agrícolas ya que se prestan fácilmente a este tipo de aplicaciones.

**Palabras Clave:** MICROCONTROLADORES; SISTEMAS DE CONTROL; HUERTOS HIDROPÓNICOS; INTERFAZ DE USUARIO, LABVIEW

## **Abstract**

The present titling work refers to the automation of the processes that take place inside the experimental hydroponic orchard that is located in Universidad Católica de Santiago de Guayaquil, through the use of microcontrollers based systems. The system that was developed has the devices needed to perform automatic control of the water recirculation, together with the measurement of the variables that influence the system. In addition, it has wireless monitoring through a computer using the LabVIEW software. The methodologies used were the bibliographical and experimental, which allowed to analyze the theoretical foundations about the current hydroponic techniques and the operation of the devices that are used in the automated system. At the end of the implementation, it is evident that the automation carried out presents a solution by facilitating and optimizing the care of the hydroponic gardens by means of the automatic recirculation of water and the monitoring of variables, which allows free time to the person in charge since it does not have to be aware of the oxygenation of the water or to have to empty the hydroponic drawer when the water is no longer useful. It is concluded that the use of microcontrollers entails a great versatility when automating systems, since they are efficient and economical, especially the agricultural processes, which lend themselves easily to this type of applications.

**Keywords:** MICROCONTROLLERS; CONTROL SYSTEMS; HYDROPONICS; USER INTERFACE; LABVIEW.

## **Introducción**

La existencia de la agricultura data desde unos 10 000 de años aproximadamente, esta práctica ha ayudado a los seres humanos a sembrar y cultivar sus propios alimentos con el fin de subsistir en ambientes hostiles. Con el paso del tiempo y el avance de la tecnología se ha llegado a vivir en un ambiente muy industrializado y la agricultura aún tiene una gran importancia dentro de las actividades a nivel mundial, pues con ella se consigue la materia prima para elaborar una gran parte de los alimentos procesados.

El uso de pesticidas y otros químicos para tratar las plantaciones y evitar plagas ha venido siendo un grave problema, pues si bien ayudan a proteger los cultivos, estos pueden ser perjudiciales para el consumo humano. Por tal motivo, dentro de esta área, se han venido desarrollando diferentes cultivos orgánicos que al no hacer uso de estos químicos, no causarían daño a la salud y el bienestar de las personas, uno de los tipos que ha tomado mayor tracción en los últimos tiempos son los cultivos hidropónicos.

La hidroponía es la técnica que se especializa en el cultivo de plantas sin la necesidad de suelo o cualquier tipo de sustrato, pues en su reemplazo el ambiente en donde se desarrolla la planta es en un líquido previamente tratado con minerales que impulsan su crecimiento. El Ecuador se ha caracterizado por tener a la agricultura como la actividad primaria de mayor importancia en la economía, lo que ha llevado a que se estén implementando los cultivos hidropónicos. Los beneficios que trae cultivar en agua son múltiples, entre ellos tenemos que el vegetal o planta cultivada no tendrá ningún tipo de plagas comunes, pues la falta de suelo reduce en grandes cantidades la presencia de insectos y químicos dañinos.

La ingeniería es el conjunto de conocimientos científicos cuyo punto fundamental es la aplicación del conocimiento y tecnología con el fin de crear nuevas formas de producción. Una de sus tantas ramas, como lo es la ingeniería electrónica se encarga de

llevar el control de procesos industriales por medio de la automatización de sus sistemas, mejorando así la productividad y eficiencia.

Siempre se debe de buscar formas de implementar mejoras y agilizar procesos en los distintos campos de la industria, por lo que analizando el huerto hidropónico experimental de la Facultad de Educación Técnica para el Desarrollo de la Universidad Católica de Santiago de Guayaquil se llegó a la decisión de elaborar este trabajo de investigación que tiene como objetivo principal desarrollar un sistema de control basado en microcontroladores que permita automatizar el proceso de cultivo en un huerto hidropónico y la adquisición de datos de las diversas variables, a través del uso de sensores y actuadores adaptables a este tipo de cultivo, lo que ayudara a la supervisión por parte del operador encargado.

Dentro de este documento se detalla todo el proceso que se llevó a cabo para lograr la implementación del sistema de automatización del huerto, el cual permitirá realizar la recirculación del agua que se utiliza en los cultivos lo cual evitará la necesidad de realizar el cambio del líquido cada 28 días como se tenía antes. Por otro lado, gracias al desarrollo de la interfaz, los supervisores podrán tener conocimiento de los valores de las variables que normalmente se encuentran afectando el huerto experimental y mediante esta supervisión se llegara a tener un mejor control sobre la calidad del cultivo.

Se espera que el presente trabajo de investigación abra puertas para estudios futuros, pues se sabe que es uno de los pocos trabajos enfocados en la automatización de huertos hidropónicos en la ciudad de Guayaquil, y sin más que añadir se invita a seguir con la lectura del presente trabajo de investigación, con los siguientes capítulos detallados a continuación.

## **CAPÍTULO I: ASPECTOS GENERALES**

En este primer capítulo se tratarán los aspectos generales que hicieron posible la selección del tema del trabajo de investigación. En primer lugar, se definirá cual será el problema a tratar en conjunto con las debidas delimitaciones que tendrá este trabajo, dado en los grandes beneficios que aportaría la automatización de los procesos dentro de los cultivos hidropónicos, teniendo en cuenta que se deberán cumplir los objetivos aplicando los métodos de investigación seleccionados.

### **1.1. Planteamiento del problema**

Hoy en día se vive en un mundo muy industrializado que conlleva a los problemas medioambientales que se presentan actualmente, lo que hace necesario la forma de implementar sistemas que permitan el crecimiento de vegetales en lugares donde no existe el espacio para plantaciones de gran tamaño como en campos. En busca de soluciones a este problema, se comenzó a desarrollar la hidroponía, la cual da la posibilidad de poder cultivar plantas en lugares donde no se tiene acceso a un espacio destinado para sembrar y no existe la necesidad de utilizar químicos que pueden ser perjudiciales para la salud.

Este método de crecimiento para huertos requiere de un mantenimiento complejo, pues se debe tomar en cuenta no solo la recirculación del agua, sino que también se debe tener presente que los nutrientes presentes en las soluciones nutritivas administradas a las plantas estén bien mezclados para obtener buenos resultados al momento de cultivar; lo que presenta ciertos inconvenientes para ingenieros agrónomos, estudiantes, personas en general que estén encargadas de esta clase de sistemas.

Teniendo en cuenta lo expuesto anteriormente, es aquí donde aparece la automatización pues gracias a ella se pueden transferir tareas de producción, realizadas en su mayoría por personas, a un conjunto de elementos tecnológicos (maquinas); con la utilización de este sistema se pretende dar una respuesta favorable y ayudar a las personas involucradas en el ámbito de cultivos hidropónicos; por lo que se busca

implementar un sistema que automatice el sistema de recirculación del agua y la recolección de variables, para que de esta manera se pueda mejorar el cuidado de este tipo de cultivo, para lo cual se ha tomado como prototipo, el Invernadero de Fisiología Vegetal que dispone la Facultad Técnica de la Universidad Católica de Santiago de Guayaquil.

## **1.2. Justificación**

La automatización se ha convertido en una herramienta indispensable para competir en el mercado globalizado, así como también para facilitar la realización de diversas tareas y aumentar la rentabilidad. Las plantaciones hidropónicas que existen en el mundo son ejemplos de los avances tecnológicos que existen en el área de la agronomía; este tipo de tecnología, la cual no ha mostrado una gran acogida a nivel nacional, tiende a tener costos un poco altos; por lo que se busca desarrollar un sistema automatizado que controle los diversos procesos en el huerto hidropónico para facilitar el trabajo de adquisición de datos y muestras que los profesores y estudiantes requieren en sus investigaciones y trabajos académicos, dentro de la Facultad Técnica de la Universidad Católica de Santiago de Guayaquil.

## **1.3. Delimitación**

La electrónica y automatización para poder dar solución a los problemas ambientales, como son la falta de suelo para poder cultivar vegetales, serán las áreas en las cuales se centrará el proyecto de titulación. Este trabajo se realizó en el Invernadero de Fisiología Vegetal que dispone la Facultad de Educación Técnica para el Desarrollo de la Universidad Católica de Santiago de Guayaquil, teniendo en cuenta que las condiciones climáticas de la región costa son del tipo tropical, presentando temperaturas mayores a 20°C, se debe recalcar que en este proyecto de titulación no se han realizado los estudios necesario para poder implementarlo en otra región del país (Interandina, Amazónica o Insular), pero se espera que el mismo ayude como base para futuros proyectos de automatización de huertos hidropónicos.



## **1.4. Objetivos**

Los objetivos que se establecieron para alcanzar el desarrollo total del trabajo de investigación se presentan a continuación:

### **1.4.1. Objetivo General**

Desarrollar un sistema de control basado en microcontroladores que permita automatizar el proceso de cultivo en un huerto hidropónico y la adquisición de datos de las diversas variables, a través del uso de sensores y actuadores adaptables a este tipo de cultivo.

### **1.4.2. Objetivos Específicos**

- Determinar los requerimientos y las variables que forman parte del proceso de cultivo en un huerto hidropónico
- Diseñar un prototipo de tarjeta de control basada en microcontroladores, que permita la automatización, la adquisición de datos y la interfaz con el usuario en el cultivo hidropónico.
- Evaluar el sistema automatización para un huerto hidropónico, que permitan determinar el correcto funcionamiento del sistema de control y sus posibilidades de fallo.

## **1.5. Hipótesis.**

A través de la automatización se espera realizar la recirculación del agua que contiene los nutrientes necesarios para que los cultivos de lechuga crezcan de una forma adecuada, esto será posible con la programación adecuada en el microcontrolador que activara la bomba y la electroválvula.

Adicionalmente con la con la adaptación de varios sensores (humedad, temperatura y ph) se podrán recolectar los datos de las variables que son manejadas dentro del cultivo y mediante una interfaz se lograra recopilar toda la información a forma de crear un proceso más eficiente

En este trabajo de investigación se plantea que:

“Con la implementación de un sistema automático de recirculación del agua en los huertos hidropónicos experimentales, se logrará tener una mayor vida útil del agua, ya que no tendrá que ser cambiada cada 28 días”

### **1.6. Tipo de Investigación y Metodología de Investigación.**

La aplicación de técnicas hidropónicas para el cultivo de vegetales es un tema que está tomando mayor relevancia en los últimos tiempos, por lo que la automatización de los diferentes procesos que se realizan en este tipo de cultivos es algo muy poco tratado en los trabajos de titulación, por esta razón se realizara una investigación de tipo correlacional con un enfoque cuantitativo, el cual implicara una medición numérica y análisis de los datos obtenidos, que ayudaran con los ajustes y pruebas de funcionamiento del presente trabajo. Por otra parte, para poder conseguir los fundamentos teóricos y entender el funcionamiento de los dispositivos que se usan en el sistema automatizado, se utilizaron las metodologías bibliográficas y experimentales.

Considerando las metodologías mencionadas en el párrafo anterior se ha propuesto el siguiente proceso que servirá para realizar el trabajo de titulación:

- Diagnóstico del problema en el cual se enfocará la investigación y búsqueda de las posibles soluciones.
- Investigación de información relacionada al tema del proyecto, tanto en libros, revistas científicas, páginas de internet.
- Determinar las funciones y características de las variables a controlar dentro de los procesos que tienen los cultivos hidropónicos.
- Definir el proceso de automatización a través de diagramas de flujo
- Selección y prueba de los sensores y actuadores que serán parte del sistema automatizado
- Diseño de la tarjeta electrónica y del sistema de control que permitirá la elaboración del sistema automatizado
- Desarrollo de la programación para el microcontrolador

- Pruebas técnicas en laboratorio del sistema diseñado
- Implementación del sistema en el huerto hidropónico
- Pruebas de funcionamiento del sistema implementado
- Calcular los gastos realizados dentro del trabajo de titulación
- Análisis y discusión los resultados obtenidos en la investigación

## **CAPÍTULO II: MARCO TEÓRICO**

Los conocimientos teóricos son una parte importante dentro de cualquier trabajo investigativo, pues sirven de fundamento para poder armar un modelo científico, en función a teorías relacionadas con el tema de investigación. En el siguiente capítulo se recopilan todos los trabajos relacionados con los huertos hidropónicos, así como el alcance de la automatización realizada y también ciertas definiciones que abarcará el sistema de control para las variables dentro de los cultivos hidropónicos.

### **2.1. Estado del arte**

El cultivo de vegetales usando agua con nutrientes esenciales en vez de suelo ha tomado una mayor presencia desde algunos años, por tal motivo se considera necesario hacer una recopilación de los diversos trabajos realizados dentro del área de los cultivos hidropónicos y la automatización de su proceso, los cuales ayudarán a tener una mejor idea de las ventajas que ofrecen estos cultivos. A continuación, se describirán brevemente los documentos encontrados en revistas científicas, trabajos de titulación, entre otros.

Dentro de la publicación: “Producción hidropónica de jitomate con y sin recirculación de la solución nutritiva”, se comparó la eficiencia de utilización de agua y nutrimentos, así como el rendimiento en el cultivo de jitomate, entre sistemas hidropónicos abiertos y cerrados usando la estrategia de manejo del cultivo a base de ciclos cortos, mediante el despunte a tres racimos por planta. El diseño experimental fueron bloques al azar con cinco repeticiones y cinco tratamientos. Al final del trabajo se estableció que los mayores rendimientos fueron con el método de hidroponía profunda, puesto que superaron por muy poco al método con bolsa de recirculación, dentro de un periodo de cuatro meses. El ahorro de fertilizante (K, Ca, N y P) en los sistemas de recirculación con sustrato fue 41 % y 35 % de agua respecto a los sistemas sin recirculación. (Castillo et al., 2014)

Silvia (2013) dentro de su investigación: “Tratamiento pre germinativo de las semillas de trigo (*Triticum sativum*), avena (*Avena sativa*) y cebada (*Hordeum vulgare*)

en cultivos hidropónicos”, evaluó tres productos hormonales como tratamientos pre germinativos en semillas de trigo, avena y cebada, para mejorar los niveles de producción de forraje hidropónico y así conocer la eficiencia económica de cada uno de los tratamientos. Al concluir su trabajo los mejores resultados se obtuvieron con la aplicación de Goteo Plus, puesto que las semillas alcanzaron el mayor porcentaje de germinación, mejor altura de las plantas y los días de cosecha disminuyeron.

Guanoluisa (2014), evaluó el efecto de dos sistemas de producción, acolchado y N.F.T. sobre la fenología y el rendimiento de cultivos en varias especies de tomate, aquí las plantas que se desarrollaron mediante la técnica de acolchado disminuyeron gradualmente el diámetro del tallo, las mayores alturas registradas correspondieron a las plantas en N.F.T. Así mismo se observó que el número de frutos por racimo variaba (en un valor mínimo) de una especie a otra. En conclusión, las plantas desarrolladas en el sistema hidropónico registraron alturas mayores que las que fueron desarrolladas mediante suelo acolchado debido a que el sistema hidropónico favoreció la disponibilidad de nutrientes directamente al sistema radicular, mejorando los procesos fenológicos que se observaron a través de la uniformidad del diámetro del tallo a lo largo del ensayo. En pocas palabras el sistema de producción hidropónico N.F.T. constituye una alternativa viable como elemento necesario para la producción de materia prima dentro de un complejo agroindustrial donde se busque incrementar el valor comercial para la unidad de producción agrícola.

Dentro del área de automatización para los invernaderos se puede mencionar el trabajo que realizó Portilla (2016) con su tema: “Diseño y construcción de un sistema de automatización para huerto doméstico con tecnología aerológica”, donde hace referencia a la implementación de un sistema de control, en el cual la automatización satisface las necesidades biológicas de las plantas mediante riego y luz artificial. El sistema que desarrolló cuenta con la instrumentación necesaria para realizar el monitoreo de luz, niveles de líquido y temperatura. Además, tiene el control sobre los parámetros de riego, intensidad de luz, fotoperiodo e intervalo de aplicación de nutriente. El control y monitoreo de los parámetros de manera remota lo realizó en un

computador mediante el software LabVIEW, donde se procesan las señales obtenidas de la plataforma Arduino Due.

Otro proyecto que vale la pena mencionar es el de: “Diseño e implementación de un prototipo con HMI para automatizar procesos de cultivo hidropónico de lechuga”, el cual se desarrolló con el fin de automatizar procesos de cultivo hidropónico de lechuga implementado en el invernadero de la Facultad de Recursos Naturales de la Escuela Superior Politécnica de Chimborazo. Utilizando el método de investigación experimental, se desarrolló un sistema con tubería plástica, bomba, tanque basados en parámetros como: volumen, caudal, presión y altura de trabajo de entrada y salida del sistema, controlado por dos sistemas independientes de cultivos con electroválvulas. Los diversos parámetros se los controla y monitorea a través de un logo con su respectiva interfaz hombre-máquina diseñado en la plataforma de LOGO! Soft V7.0. Los resultados obtenidos determinaron que el prototipo implementado y su respectivo producto obtuvieron mayor densidad de plantas por metro cuadrado con aumento de producción anual, además disminución de agroquímicos por ausencia de malezas siendo un producto saludable con tasas nutricionales uniformes. (Cazco & Iñiguez, 2014)

Por otra parte, el autor Guevara (2016), en su trabajo de grado se centró en el diseño e instalación de un sistema de riego automatizado con energía solar para el cultivo hidropónico de lechuga en el cantón Quero, con la finalidad de garantizar el riego del cultivo por medio del uso de una bomba alimentada por energía fotovoltaica, para lo cual determinó la radiación del lugar y el consumo de agua basado en datos técnicos obtenidos de la NASA e hydroenvironment. Con los resultados determinó el tiempo de energía que se requería para el funcionamiento del sistema hidráulico a través de una bomba de ¼ Hp, tuberías y accesorios; del sistema fotovoltaico por medio de un panel solar, controlador, inversor y baterías; para la automatización un controlador Hunter y electroválvulas. Entre las ventajas obtenidas logró un sistema de riego automatizado y confiable, con menor impacto ambiental, reduciendo las pérdidas del agua en un 100% y de esta manera obtuvo productos orgánicos de alta calidad, que fue

determinado por la absorción directa de los minerales que se incorporan en el agua para la alimentación de las plantas.

En la tesis: “Diseño e Implementación de un Prototipo de Red de Sistema de Comunicación Monitoreo de Nutrientes PH- EC y Control de Temperatura y Flujo de Agua Usando Tecnología Móvil GSM/GPRS para Cultivos Hidropónicos”, se realizó un telecontrol de un invernadero de cultivo hidropónico de lechugas, a través de mensajes cortos SMS que son generados por una aplicación en un dispositivo móvil los cuales controlan parámetros importantes dentro del mismo. Los métodos de investigación utilizados fueron experimentales y descriptivos, los cuales ayudaron a brindar un tratamiento más apropiado de los cultivos tanto del punto de vista económico-productivo como del ambiental. Gracias al uso de sensores, se pudo vigilar el crecimiento del cultivo hidropónico y la shield GSM Sim900 permitió la comunicación entre los cultivos y el administrador quien recibió las notificaciones de las diferentes variables; se optimizaron recursos como el tiempo, suelo, y factor humano, posibilitando obtener un producto de buena calidad de forma que se pueda aportar al desarrollo de la matriz productiva. (Gualli&Allaica, 2015)

Gavilanes (2015), en su tesis: “Diseño e implementación de un sistema de monitoreo y control distribuido a través de la nube, de micro-unidades de regulación de humedad y temperatura para invernaderos”, implementó un sistema de control de parámetros de humedad y temperatura para un microclima al interior de un modelo a escala de un invernadero. Aquí utilizó el uso de técnicas de control basadas en sistemas de conjuntos difusos, el objetivo fundamental de la tesis consistió en evaluar un sistema de control centralizado en la nube, cuyo costo de inversión es considerablemente bajo, de manera que se pudo construir una herramienta al alcance de pequeños y medianos agricultores. Se demostró la confiabilidad de este sistema de control mediante herramientas de rastreo de datos, donde se observó que la información llegó de manera íntegra y de forma oportuna a través de una conexión de Internet.

En la propuesta de investigación presentada por Guerrero, Molina, & Solarte (2013), se desarrolló un prototipo de cultivo automático para la producción de forraje verde, en la ciudad de Pasto, Colombia. El objetivo principal fue implantar un sistema de riego y goteo por gravedad para la producción de forrajes verdes, con un sistema electrónico controlado, teniendo en cuenta los niveles de agua requeridos, dicho sistema automático ayudó a permanecer constantemente el riego del cultivo hidropónico permitiendo a los usuarios no preocuparse por la falta de agua en el cultivo, además con la instalación de filtros de agua ayuda a eliminar hongos o cualquier plaga ya que estos se pueden producir por el exceso de agua lo cual va evitar el sistema de control. Cuando se compararon los resultados de producción de forraje verde del cultivo hidropónico automatizado con los cultivos tradicionales, se notó considerablemente que el cultivo automatizado aumento la productividad en un 40% en cuanto a crecimiento de las plantas.

Chafla & Monta (2016), con su proyecto de titulación consiguieron diseñar un módulo electrónico para la automatización del riego y el control de la temperatura ambiente dentro de un invernadero. Al convertir al invernadero en un sistema autónomo, se optimizo el uso de varios recursos, de igual forma se tuvo mejor control de la temperatura dentro del invernadero con el uso de un sensor para el monitoreo de los patrones ambientales y un ventilador que se encargó del enfriamiento. El modulo electrónico tiene una pantalla HMI en la cual se ingresan los valores de humedad y temperatura óptimos para el cultivo.

El documento titulado: “Sistema inalámbrico de monitorización para cultivos en invernadero”, presenta un sistema avanzado para la monitorización de variables que son aplicadas a la agricultura intensiva. Se usó una red de sensores inalámbricos (WSN) que funciona con 6LoWPAN y RPL el cual permitió medir la humedad, temperatura, luz y el contenido volumétrico de agua en el suelo. La WSN envía los datos recolectados a un dispositivo embebido que almacena la información en una base de datos con el fin de poder visualizar de forma gráfica los valores obtenidos en los cultivos. El sistema desarrollado permite una gran flexibilidad de instalación y de adaptación a cualquier invernadero y tiene implementada una función de ahorro de



energía que le permite alargar la vida útil de las baterías para una campaña agrícola sin necesidad de mantenimiento. (Cama, Gil, Gómez, García, & Manzano, 2014)

En base a la documentación encontrada se puede ver la gran variedad de métodos que existen no solo en cuanto a técnicas de hidroponía, sino también al control de sus variables y como a través de la recirculación automática del agua se puede obtener un mejor desarrollo de los cultivos, lo que lleva a la realización de un proyecto que busque facilitar el trabajo de crecimiento de huertos hidropónicos mediante la automatización del control de variables y la comunicación con el usuario mediante interfaces fáciles de manejar, para la supervisión de datos.

## 2.2. Cultivos hidropónicos

El concepto hidroponía deriva del griego y significa trabajo o cultivo (ponos) en agua (hydros). La hidroponía (ver figura 2.1) denominada cultivo ecológico permite el ahorro de agua y de fertilizantes. En este tipo de cultivos el medio de crecimiento de la planta está constituido por sustancias de diverso origen (sustrato), orgánico o inorgánico, inertes o no inertes. Mediante esta técnica es posible obtener hortalizas de excelente calidad y sanidad, permitiendo un uso más eficiente del agua y fertilizantes. (Llerena, 2005)



Figura 2. 1: Representación de un tipo de sistema de cultivo hidropónico  
Fuente: (Vidal, 2016)

### 2.2.1. Niveles y grupos de cultivos hidropónicos

El concepto hidropónico se utiliza actualmente a tres niveles distintos dependiendo del interlocutor, cada uno de los cuales engloba al anterior:

- a) Cultivo hidropónico puro, es aquel en el cual la planta desarrolla sus raíces en un medio líquido (agua con nutrientes disueltos) sin ningún tipo de sustrato sólido.
- b) Cultivo hidropónico en su concepción más amplia, engloba a todo sistema de cultivo en el que las plantas completan su ciclo vegetativo sin la necesidad de emplear el suelo, suministrando la nutrición hídrica y la totalidad o parte de la nutrición mineral mediante una solución en la que van disueltos los diferentes nutrientes esenciales para su desarrollo. (Llerena, 2005)
- c) Cultivo semi-hidopónico suele utilizarse cuando se emplean sustratos no inertes (turba, fibra de coco, corteza de pino, otros sustratos orgánicos) que suministran una importante parte de los nutrientes a la planta.

A partir de estos niveles, los sistemas de cultivo hidropónico se dividen en dos grandes grupos:

- Cerrados: Son aquellos en los que la solución nutritiva se recircula aportando de forma más o menos continua los nutrientes que la planta va consumiendo.
- Abiertos: También conocidos como a solución perdida, donde los drenajes provenientes de la plantación son desechados.

### **2.2.2. Tipos de sistemas hidropónicos**

Cultivar vegetales u otro tipo de plantas utilizando técnicas hidropónicas supone muchas ventajas desde el punto de vista económico y ecológico, lo que también permite obtener cultivos sanos; libres de plagas y químicos nocivos para la salud. Dentro de los niveles y grupos de cultivos hidropónicos (figura 2.2), se encuentran varios tipos; la elección de un sistema hidropónico depende de los recursos disponibles, también como de las plantas o vegetales que se deseen sembrar.

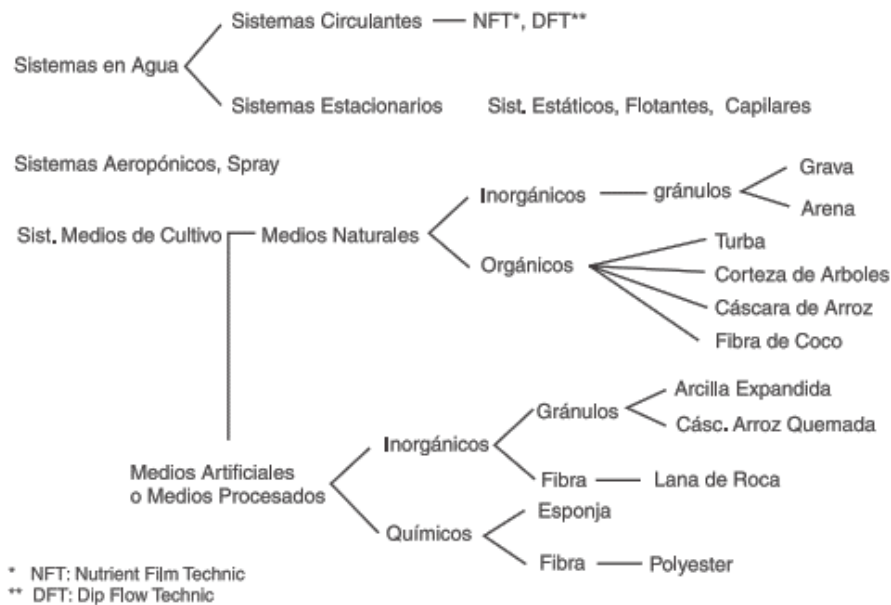


Figura 2. 2: Sistemas y medios para cultivos sin suelo  
Fuente: (Gilsanz, 2007)

### 2.2.2.1. Sistema de mecha o pabilo

Es una de técnicas más simples, pues no requiere transportar la solución nutritiva desde las bandejas de crecimiento, en vez de eso, a las plantas se les inyecta la solución nutritiva mediante mechas o pabilos (figura 2.3). Este sistema es muy versátil ya que se pueden usar varios tipos de sustratos, pero solo para tipos de plantas de requieran poca agua. (GeneracionVerde, s/f)



Figura 2. 3: Hidroponía mecha o pabilo  
Fuente: (Paye, 2012)

### 2.2.2.2. Técnica de película nutritiva (NFT)

Consiste en crear una película recirculante de solución nutritiva. Como el flujo de la solución es constante no requiere de timers, además que no se utilizan sustratos para que la semilla germine. Aquí, la solución nutritiva es bombeada desde un depósito

hacia las bandejas de crecimiento o tubos de PVC con plantas, como se puede observar en la figura 2.4, donde entra en contacto con las raíces de las plantas antes de regresar al depósito. (Gavilanes, 2015)



Figura 2. 4: Técnica NFT  
Fuente: (GeneracionVerde, s/f)

### 2.2.2.3. Técnica de raíz flotante

En este método las plantas se encuentran en una lámina o balsa que flota sobre la solución nutritiva de modo que las raíces estén sumergidas dentro de la solución, como se muestra en la figura 2.5. Una bomba de aire proporciona a las raíces el oxígeno necesario para un óptimo desarrollo. Este es uno de los métodos hidropónicos más simples y baratos, por eso se lo suele utilizar para fines didácticos. (GeneracionVerde, s/f)



Figura 2. 5: Técnica de raíz flotante  
Fuente: (Llerena, 2005)

#### 2.2.2.4. Aeroponía

Es un sistema en la que las raíces se encuentran suspendidas en el aire, dentro de un medio oscuro y se nebulizan con solución nutritiva constantemente (figura 2.6). Aunque ha demostrado ser una técnica muy eficiente, las raíces pueden secarse rápidamente si los ciclos de nebulizaciones se interrumpen.

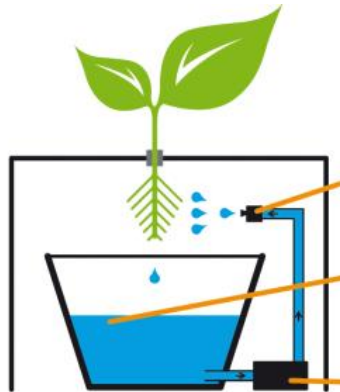


Figura 2. 6: Sistema de aeroponía  
Fuente: (GeneracionVerde, s/f)

#### 2.2.2.5. Sistema de flujo y reflujo

En este sistema se llenan temporalmente las charolas de crecimiento con solución nutritiva y luego esta es drenada de vuelta al depósito (figura 2.7). El flujo se provoca mediante una bomba conectada a un timer que se activa varias veces al día, cuando esta deja de funcionar; la solución regresa al depósito. La gran ventaja de este tipo de sistema es que se puede implementar con varios tipos de sustratos y una gran cantidad de especies vegetales. (GeneracionVerde, s/f)

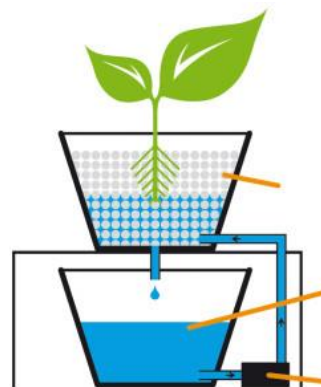


Figura 2. 7: Representación de la técnica de flujo y reflujo  
Fuente: (GeneracionVerde, s/f)

### 2.2.2.6. Sistema por goteo

En este sistema un timer controla una bomba que hace que la solución nutritiva gotee sobre la parte inferior de las plantas como se puede apreciar en la figura 2.8. En algunos sistemas es posible recuperar el exceso de solución nutritiva para reutilizarla. (URVEG, s/f)

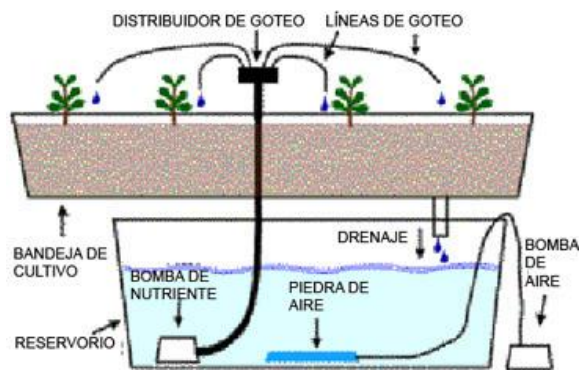


Figura 2. 8: Sistema hidropónico por goteo  
Fuente: (GeneracionVerde, s/f)

### 2.2.3. Oxigenación del agua

En los cultivos hidropónicos el crecimiento de las plantas puede darse en el agua sin la necesidad de utilizar el suelo; sin embargo, para que se puedan cubrir las necesidades de las plantas se deben aportar nutrientes, agua y oxígeno. Se debe tener en cuenta que como las raíces están sumergidas en solución nutritiva todo el oxígeno que necesitan las plantas debe provenir del agua. (Basterrechea, 2015) Para cubrir las necesidades de los cultivos hidropónicos se presentan varias alternativas para facilitar la oxigenación del agua:

- Burbujeo: es uno de los sistemas más fáciles de usar pues solo necesita de una bomba de aire. Este sistema es el que se suele usar para el sistema de raíces flotantes ya que la solución nutritiva no se encuentra en movimiento.
- Salto de agua: aquí se generan caídas de agua en el circuito con el agua que recircula por el sistema; a medida que el agua va cayendo, las gotas entran en contacto con el agua y se reoxigenan. (Basterrechea, 2015)

- Sistema NFT: Como se explicó en apartado anteriores, este sistema permite un movimiento contante del agua, lo cual lleva a que la misma se vaya reoxigenando en su recorrido.

#### **2.2.4. Solución nutritiva**

La solución nutritiva es la combinación de todos los nutrientes disueltos en agua que una planta requiere para un buen desarrollo. La adecuada preparación y manejo de la solución nutritiva puede garantizar en gran medida el éxito del cultivo. En este caso específico la solución nutritiva utilizada la solución hidropónica “Llerena” (figura 2.9), la cual fue formulada después de varios años de investigación por el Ing. Agrón. Ángel Llerena Hidalgo. (Llerena, 2005)



Figura 2. 9: Formas de presentación de la solución hidropónica Llerena  
Fuente: (Llerena, 2005)

#### **2.2.5. Sustratos**

El sustrato (ver figura 2.10) es el medio material donde se desarrolla el sistema radicular del cultivo, el cual debe cumplir unas condiciones específicas: proveer agua, suministrar nutrimentos, permitir el intercambio de gases entre la zona radicular y el exterior del sustrato y dar soporte a las plantas, además debe proporcionar un ambiente que mantenga un balance biológico. (Pineda-Pineda et al., 2012)



Figura 2. 10: Tipos de sustratos usados en hidroponía  
Fuente: (“Cultivos Hidropónicos”, s/f)

### 2.3. Sensores y actuadores

Los sensores y actuadores son la base para el control de procesos, estos nos proveen la forma de detectar cambios en el sistema y presentan formas de llevar a cabo las modificaciones necesarias. En sistemas hidropónicos especialmente se deben tener en cuenta diferentes tipos para lograr un buen desarrollo en los huertos.

En sistemas de huertos automatizados los equipos que son utilizados para el control correcto de variables se conforman en dos grupos:

- Elementos para la recolección de variables (sensores). Normalmente se debe observar los niveles de nutrientes en la tierra y el agua mediante el uso de sensores de pH y conductividad, también se debe analizar las condiciones del ambiente de las plantas utilizando sensores de temperatura y humedad.
- Elementos de accionamiento (actuadores). En el caso de la hidroponía se necesitan de equipos que puedan controlar la circulación del agua a través de todas las plantas, lo cual se logra con bombas y electroválvulas.

#### 2.3.1 Sensor de pH

El pH o potencial de hidrogeno indica la concentración del ion de hidrogeno en una solución, lo cual indica la intensidad de un ácido. El pH de un cuerpo de agua es algo a considerar cuando se busca analizar la solubilidad de sustancias orgánicas e inorgánicas en el agua, ya que este regula procesos biológicos. (Pérez, Bejarano, & Barragán, 2013)



Las medidas de pH se las consigue mediante sondas las cuales deben de ser calibradas previamente con la solución.

### **2.3.2. Sensor de humedad**

La humedad relativa nos indica el porcentaje de la humedad que se encuentra en el ambiente y los cultivos en invernaderos necesitan de un nivel regulado para poder lograr la fotosíntesis, por lo que es necesario medir y controlar el ambiente del cultivo. Esto se ve más claramente en invernaderos cerrados. (Cama, Gil, Gómez, García, & Manzano, 2014)

### **2.3.3. Sensor de temperatura**

El control de temperatura en un invernadero es de lo más importante debido a que es la de mayor influencia en el desarrollo y crecimiento de los cultivos, ya que estos vienen limitados en base a que temperaturas máximas y mínimas pueden soportar para lograr su desarrollo. (Chafla & Monta, 2016)

### **2.3.4. Electroválvulas**

Las electroválvulas son dispositivos que, al ser accionados por un sistema de control, autorizan o bloquean el paso de un fluido en un circuito hidráulico. Existen dos tipos de electroválvulas: motorizadas y de solenoide (figura 2.11), cada una con su uso particular dependiendo del tiempo de respuesta buscado y el caudal que se desee aplicar. (Ruiz & Vega, 2004)



Figura 2. 11: Electroválvula de tipo solenoide.  
Fuente: (Hidráulica ROMYSPAN, S.L, s/f)

### 2.3.5. Electrobomba

Las bombas (ver figura 2.12) son máquinas de fluido que intercambian la energía mecánica en hidráulica, la misión de una bomba es la transferencia de energía a un líquido para permitir su movimiento en un sistema. Las bombas se clasifican según el sentido de transmisión, la compresibilidad del fluido o su principio de funcionamiento. Las bombas más comunes son las rotodinámicas y las volumétricas. (de las Heras Jiménez, 2011)



Figura 2. 12: Bomba de lavadora  
Fuente: (eSpare, s/f)

### 2.4. Sistemas de control

Un sistema es un conjunto de elementos o dispositivos que interactúan para cumplir una función determinada. La aplicación de sistemas de control a los artefactos electrodomésticos ha mejorado la vida de las personas y este tipo de aplicación incidió sobre todo en la actividad industrial donde infinidad de tareas, realizadas hace poco en forma manual, hoy se efectúan mecánicamente. El control de un sistema se efectúa mediante un conjunto de componentes mecánicos, hidráulicos, eléctricos y/o electrónicos que, interconectados, recogen información acerca del funcionamiento, comparan este funcionamiento con datos previos y, si es necesario, modifican el proceso para alcanzar el resultado deseado (Torres, Bravo, & Alberto, 2011).

Para tener una buena elección del tipo sistema de control que se usara en el proyecto se debe tener en cuenta las variables que se tendrán que controlar, en este caso se utilizara un microcontrolador quien será el encargado de tomar la información de la

temperatura, humedad y pH y al mismo tiempo realizar las acciones necesarias para que el sistema automatizado funcione en óptimas condiciones.

Un microcontrolador es un microcomputador realizado en un circuito integrado (chip). Los microcontroladores se han desarrollado para cubrir las más diversas aplicaciones, se usan en automatización, equipos de comunicaciones, telefonía, en instrumentos electrónicos, equipos médicos e industriales de todo tipo, etc. Están concebidos fundamentalmente para ser utilizados en aplicaciones puntuales, es decir, aplicaciones donde el microcontrolador debe realizar un pequeño número de tareas, al menor costo posible. (Pérez & Areny, 2007)

#### **2.4.1. Características de los microcontroladores**

Los microcontroladores son diseñados para reducir el consumo de energía y el costo económico de un sistema en particular. Por tal motivo el tamaño del CPU, la cantidad de la memoria y los periféricos que se puedan incluir dependen de la aplicación que se desea realizar. Poseen varios elementos (ver figura 2.13) que los permiten diferenciar de las computadoras personales, los cuales se detallan a continuación:

- El procesador es el elemento más importante del microcontrolador, pues se encarga de direccionar la memoria de instrucciones, recibir el código de la instrucción en curso y la ejecución de la operación, así como la búsqueda de los operandos y el almacenamiento del resultado. (Pérez & Areny, 2007)
- La memoria de instrucciones y datos está dentro de los microcontroladores, una parte debe ser no volátil, tipo ROM; la cual se destina a contener el programa de instrucciones que gobierna la aplicación. Otra parte de memoria será tipo RAM, volátil, donde se guardarán las variables y los datos.
- Las puertas de entrada y salida (E/S) son las que permiten comunicar al procesado con el mundo exterior, a través de interface. Estos puertos son la principal utilidad de las patas o pines de un microcontrolador.

- Todos los microcontroladores disponen de un circuito oscilador que genera una onda cuadrada de alta frecuencia, que configura los impulsos de reloj usados en la sincronización de todas las operaciones del sistema.
- Los temporizadores se emplean para controlar periodos de tiempo y para llevar la cuenta de acontecimientos que suceden en el exterior (contadores)

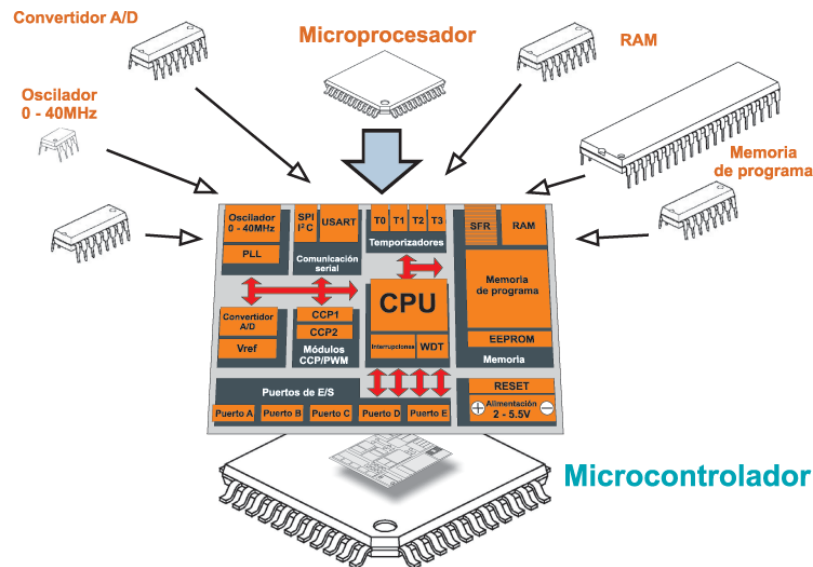


Figura 2. 13: Partes que componen un microcontrolador  
Fuente: (Verle, s/f)

#### 2.4.2. Aplicaciones de los microcontroladores

Uno de los mayores beneficios que tienen los microcontroladores es que pueden integrar inteligencia casi a cualquier artefacto. Se le puede configurar para que se adapte a cualquier entorno, de esta manera de volverá más eficiente y podrá responder a las necesidades que tienen los usuarios. (“Los microcontroladores de hoy en día.”, 2012)

A continuación, se nombran algunos de los campos donde los microcontroladores tienen un mayor uso:

- Periféricos y dispositivos auxiliares de los computadores.
- Industria del automóvil: control de motor, alarmas, regulador de servofreno.
- En la industria se utilizan en control de máquinas, apertura y cierre automático de puertas, aparatos de maniobra de ascensores.
- Sistema de seguridad y alarma, domótica en general

### 2.4.3. Microcontrolador 18F4550

Los PIC18 (figura 2.15) tienen una arquitectura RISC Harvard avanzada con 16 bits de bus de programa y 8 bits de bus de datos (ver figura 2.14).

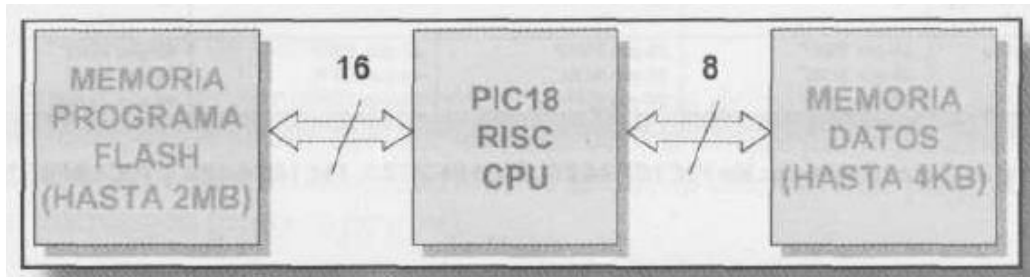


Figura 2. 14: Arquitectura PIC18  
Fuente: (Breijo, 2012)

La memoria de programa aumenta hasta 1MWord (en realidad se manejan hasta 64 Kbytes pero llegan hasta los 2 Mbytes con memoria externa) y desaparece la paginación. La memoria de datos RAM puede llegar hasta 16 x 256 (4 Kbytes) y hasta los 1 Kbytes de EEPROM. El juego de instrucciones aumenta hasta las 75 instrucciones. Introduce un multiplicador hardware 8x8. La frecuencia máxima de reloj es de 40 MHz y la velocidad de procesador llega a los 10 MIPS con oscilador de 10 MHz.



Figura 2. 15: PIC 18F4550  
Fuente: (Microchip Technology Inc., 2016)

## 2.5. Redes de Comunicación e Interface

Los sistemas de control deben de ser capaces de modificar ciertas magnitudes en el sistema lo cual cambie su comportamiento, es decir, que mediante los sensores puede obtener información y tomar las acciones debidas. Esto lleva a la realización de que siempre deben existir elementos de actuación y captación, cuyas señales deben de ser acondicionadas y/o convertidas para que exista la comunicación dentro del sistema.

Las interfaces de control (ver figura 2.16) se basan en equipos que conviertan la señal provista por los sensores en información que pueda ser procesada por el controlador y así mismo convertir la orden que es enviado a los actuadores en algo que pueda ser efectuado. Se puede decir que las interfaces proporcionan las siguientes funciones:

- Entradas analógicas
- Salidas analógicas
- Entradas y salidas digitales
- Contadores y temporización

Las interfaces de todos los sistemas de control se basan en los mismos principios los cuales se basan en proveer elementos que necesitan los controladores para poder lograr comunicación con el usuario y las variables a controlar y esto es aplicable a la hidroponía. (Alonso et al., 2004)

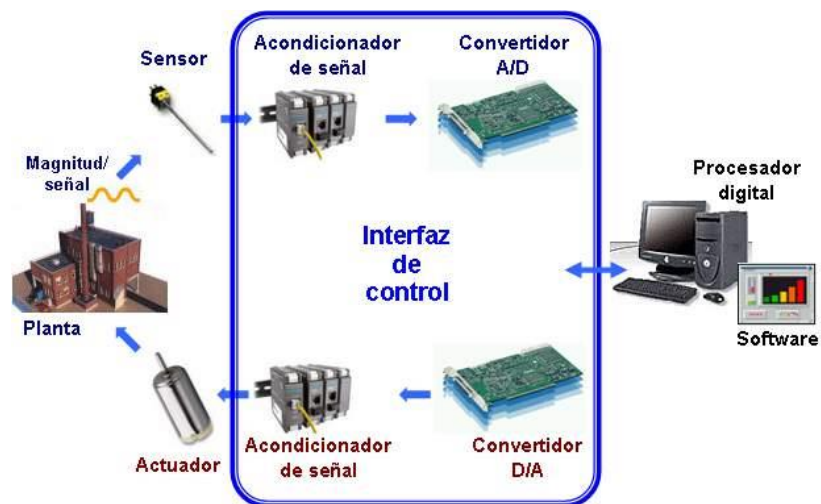


Figura 2. 16: Interfaz de control  
Fuente: (González, 2014)

### 2.5.1. Interfaz RS232

Está definido en las especificaciones ANSI (American National Standard Institution) como la interface entre un equipo terminal de datos y un equipo de comunicación de datos empleando un intercambio en modo serie de datos binarios. En

él se describen las diferentes reglas a seguir para realizar una comunicación serie entre dos dispositivos distantes entre sí. Las conexiones se pueden apreciar en la figura 2.17. (Universidad de Antioquia, s/f)

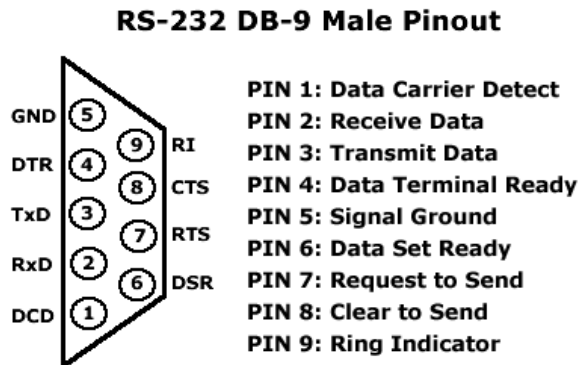


Figura 2. 17: Pines de un conector RS-232  
Fuente: (nkcelectronics, 2007)

### 2.5.2. Módulos de radiofrecuencia XBee

Son módulos resistentes al uso industrial basados en una plataforma compatible con ZigBee y presentan la solución en redes inalámbricas para la comunicación de datos. Los módulos XBee (figura 2.18) utilizan la radiofrecuencia en la banda de 2.4 GHz con protocolo de comunicación 802.15.4, los cuales se utilizan en automatización de casa, monitoreo de sistemas remotos, sistemas de seguridad, etc.(Figuroa, 2012)

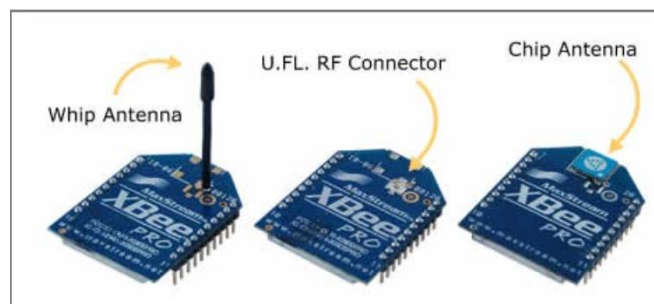


Figura 2. 18: Módulos RF XBee  
Fuente: (Figuroa, 2012)

## **CAPÍTULO III: ANÁLISIS Y DISEÑO DEL SISTEMA AUTOMATIZADO PARA EL HUERTO HIDROPÓNICO**

La hidroponía es un método que se suele utilizar para cultivar plantas en locaciones donde no se tiene acceso a algún tipo de suelo, es una forma limpia y sencilla de obtener vegetales libres de contaminantes y con un rápido crecimiento en áreas donde el cultivo regular no es factible. Este método se puede observar en los cultivos del Invernadero de Fisiología Vegetal que dispone la Facultad de Educación Técnica para el Desarrollo de la Universidad Católica de Santiago de Guayaquil, por tal motivo se decidió realizar un sistema de control basado en microcontroladores que permita automatizar los procesos que se suscitan dentro de dicho huerto y de esta manera se ayuda a fomentar el desarrollo de la hidroponía mediante la facilitación del cuidado de estos huertos y la incrementación de la eficiencia de los mismos.

### **3.1. Consideraciones generales del sistema automatizado**

Antes de abordar el tema del diseño del sistema automatizado, se iniciará con un detalle de la descripción del proceso de automatización, las características que tendrán los elementos a utilizarse y las funciones que cumplirán todos los elementos en conjunto.

#### **3.1.1. Descripción del proceso de automatizado del huerto hidropónico**

El huerto experimental automatizado (ver figura 3.1) se encuentra en las instalaciones de la Facultad Técnica de la Universidad Católica de Santiago de Guayaquil. Cuenta con una extensión de 8m de largo por 6m de ancho, dentro de este se encuentran aproximadamente 6 cajas de cultivos las cuales son utilizadas para el proceso germinación de las plantas mediante la técnica hidropónica de raíz flotante.





Figura 3. 1: Huerto hidropónico de la UCSG  
Fuente: Elaboración propia

Las cajas de cultivo miden 90cm de largo y 90cm de ancho y poseen una altura de 25cm, a las cuales se les vierten 81ml de agua con la solución nutritiva. La solución nutritiva a su vez está compuesta por dos partes: la solución A y la solución B; de la solución A se vierten 5ml y 2ml de la solución B por cada litro de agua. La oxigenación forma una parte muy importante en este tipo de cultivo pues permite que el agua donde se encuentran las plantas, transmita todos los nutrientes, y al agregar un sistema de recirculación se puede tener el agua sin cambiar cada 28 días, mediante 2 horas de oxigenación diarias.



Figura 3. 2: Cajones hidropónicos con cultivos de melón  
Fuente: Elaboración propia

Todos los cajones dentro del huerto se encontraban en uso, pues había cultivos de diferentes plantas en su proceso final (como se observa en la figura 3.2), por consiguiente se construyó un nuevo cajón con las medidas especificadas por los ingenieros a cargo del huerto experimental, para implementar el sistema de automatización. El sistema de control funcionará de tal forma que todos los días a una hora determinada, el microcontrolador dará la señal para la activación a la electroválvula y la bomba para que se realice la recirculación del agua sin necesidad de la intervención de alguna persona, después de esto los valores de las variables que están presentes en el huerto serán visibles mediante una LCD ubicada en la caja de control del sistema y a su vez se podrán ver reflejadas a través de la interfaz con los módulos XBee, en la computadora de la persona encargada de supervisar el huerto.

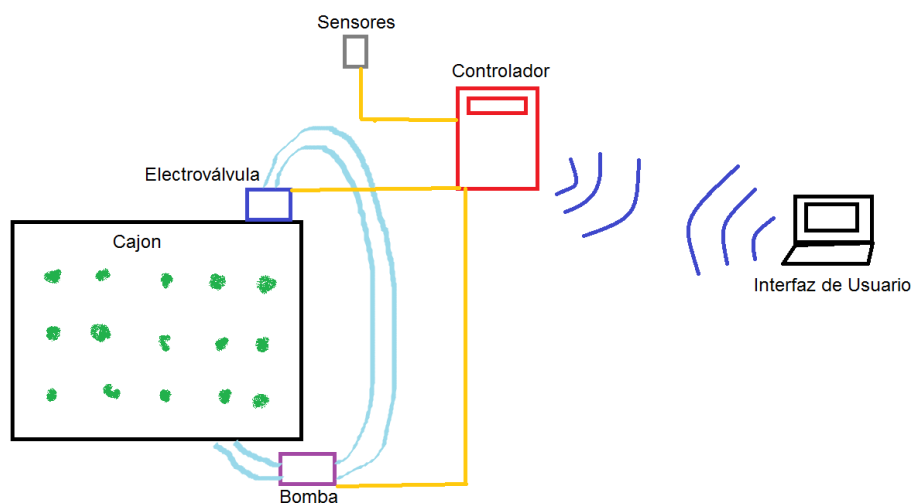


Figura 3. 3: Diagrama físico del sistema  
Fuente: Elaboración propia

El sistema del huerto que se ha diseñado (figura 3.3) está compuesto por un cajón donde se encuentran las lechugas, cuya recirculación de agua se lograra mediante el uso de una bomba y electroválvula, las cuales son accionadas por el controlador. También contendrá sensores para la monitorización del huerto, cuyos datos serán mostrados en el huerto y transmitidos directamente al computador del usuario.

Los diagramas de flujos son una forma simple y concreta de explicar el funcionamiento de cualquier proceso, por tal razón se usaron para explicar el sistema

de automatización para un huerto hidropónico. El sistema estará compuesto por sensores que monitorean las variables, elementos para realizar la recirculación y una interfaz que presenta los datos.

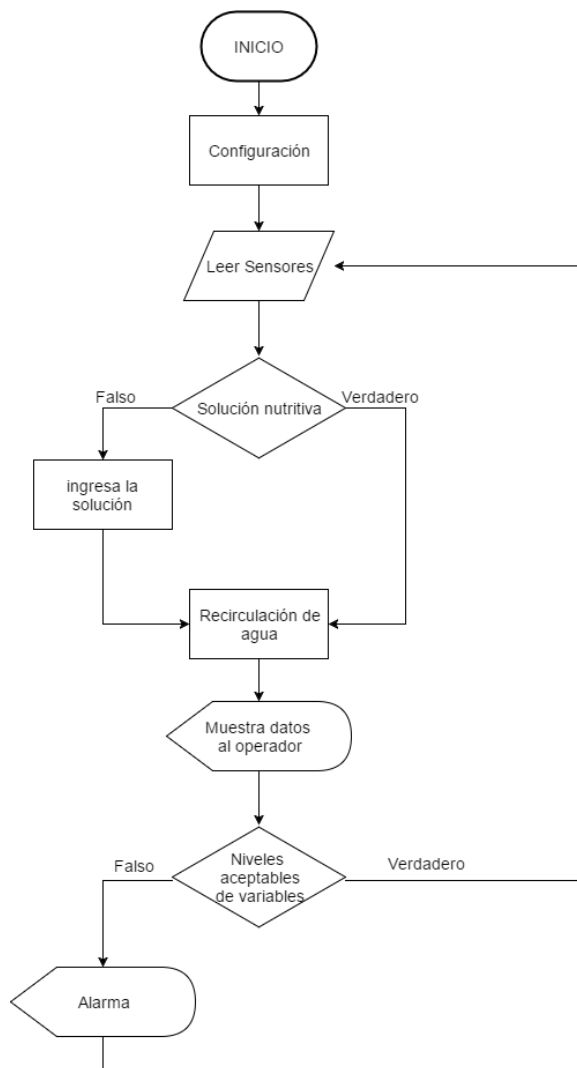


Figura 3. 4: Diagrama de flujo de funcionamiento del sistema  
Fuente: Elaboración propia

El huerto funcionara de la siguiente manera (figura 3.4): Los sensores tendrán una lectura constante de la temperatura, la humedad y el pH presentes en estos cultivos, si detectan una ausencia de la sustancia nutritiva se procederá a ingresar esta para que las plantas continúen su crecimiento. Cuando sea necesario se realizará la recirculación

de agua y se procederá a enviar los datos al operador, en caso de que los niveles llegaran a estar por debajo de los normales se activará una alarma.

### **3.1.2. Características**

El propósito del proyecto de investigación es lograr la automatización de todos los procesos que se dan en el huerto hidropónico experimental, que está ubicado en la Facultad Técnica de la Universidad Católica de Santiago de Guayaquil, para esto se diseñará un sistema de control que contará con las siguientes características:

- El sistema que se implantará será regido por un microcontrolador PIC 18F4550, el cual posee una frecuencia del procesador a 20MHz, además tiene un contador de programa de 21bits que es capaz de direccionar hasta 2Mb de programa. Posee 32Kb de memoria flash y puede almacenar hasta 16.384 instrucciones de palabra única.
- Para obtener los valores de temperatura se usará el sensor DS18B20 que es un termómetro digital de alta precisión, entre 9 y 12 bits de temperatura en grados Celsius, su temperatura operativa se encuentra entre -50 y 125 °. Cuenta con 3 terminales, los dos de alimentación y el pin “data” (Pin 2). Utiliza la comunicación OneWire, que se trata de un protocolo especial que permite enviar y recibir datos utilizando un solo cable, a diferencia de la mayoría de los protocolos que suelen utilizar dos vías. (García, 2016)
- El sensor DHT11 será el encargado de obtener los valores de humedad dentro del huerto hidropónico. Este sensor proporciona una salida de datos digital, se alimenta con un voltaje entre 3.5 y 5.5. Puede medir una humedad relativa entre el 20% y el 95% con una precisión del 5%, además que también mide temperaturas entre 0° y 50°C. (“Medición de temperatura y humedad con un sensor DHT11”, 2014)
- También contará con un sensor de pH analógico que permitirá obtener los valores de dicha variable, para este caso se seleccionó el modelo SEN0161 de sensor analógico de pH el cual posee un rango de medición de 0 a 14 pH con una precisión de  $\pm 0.2$  pH y un tiempo de respuesta  $\leq 1$  min. (“SEN0161”, 2016)

- En el caso de la recirculación del agua se utilizará una bomba de desagüe para lavadora. El motor de esta bomba es de tipo monofásico de inducción con arranque por espira en sombra, con una frecuencia de 60 Hz y alimentada a la corriente alterna de 120V. La potencia de este tipo de bomba varía dependiendo de cada modelo, pero suele estar comprendida entre 35W y 40W. (“Bomba de Lavadora”, 2012)
- Una electroválvula permitirá controlar el flujo del fluido dado por la bomba, la electroválvula seleccionada funciona a 12VCD y tiene roscas de ½”, normalmente está cerrada, cuando se le aplica el voltaje adecuado a los dos terminales que posee, la válvula se abre y permite que el agua pase en una sola dirección. Tiene una presión de trabajo de 0.02 Mpa – 0.8 Mpa y su temperatura de trabajo es de 1 °C – 75 °C. (“Electrovalvula - Valvula Selenoide Agua 12 VDC - 1/2””, s/f)
- El circuito integrado DS1307 más conocido como un reloj de tiempo real, permitirá controlar el tiempo de encendido y apagado de la bomba y la electroválvula. Funciona como un dispositivo esclavo a través del protocolo de comunicaciones I<sup>2</sup>C que brinda la hora con minutos y segundos, además posee un calendario que contempla los años bisiestos hasta el año 2100. El DS1307 viene en un paquete de 8 pines DIP y utiliza un cristal externo de 32.768 kHz. (García, 2010)
- Los módulos X-BEE serán los encargados de realizar la comunicación inalámbrica, lo que facilitará la interconexión entre el huerto hidropónico y el técnico a cargo del computador. Estos módulos están basados en el estándar IEEE 802.15.4, esto permite crear redes punto a punto y punto – multipunto. (MCI Electronics, 2012)

### 3.1.3. Funciones

El sistema de control que se desea diseñar contará con 4 funciones principales, que permitirán facilitar los procesos que se realizan en el invernadero experimental ubicado en la Facultad Técnica de la Universidad Católica de Santiago de Guayaquil.

- Monitorización de las variables (temperatura, pH y humedad) que manejan el sistema: a través de la programación realizada en el microcontrolador PIC18F4550 se le dará la orden a los sensores que capturen los valores de las variables y la envíen a la LCD colocada en el huerto hidropónico.
- Ejecución de procesos automáticos: la recirculación del agua tendrá lugar cuando el reloj en tiempo real DS1307 de la hora dispuesta con anterioridad en la programación, esto permitirá la acción de la activación o desactivación de la bomba y la electroválvula logrando así un uso eficiente del agua que contiene la solución nutritiva.
- Supervisión constante del sistema: el microcontrolador tendrá que supervisar que las variables se encuentren dentro de los rangos establecidos en la programación; de no ser así, enviará una alerta que permitirá al usuario adoptar las medidas necesarias para que se normalicen los valores.
- Adquisición de datos: mediante los módulos X-BEE S1 1mW se podrá realizar la comunicación inalámbrica lo que proporcionará la información necesaria del huerto al usuario para su debida supervisión.

### **3.2. Análisis de la estructura hidropónica**

Dentro del huerto hidropónico se instaló un cajón con madera del tipo que se utiliza para encofrados con unas dimensiones de 90cm x 90cm a una altura de 1 metro del suelo, encima de un mesón de caña, como se muestra en la figura 3.5. Dentro del cajón se realizaron las perforaciones para poder colocar las uniones y mangueras, las cuales tiene un diámetro interior de ½”, que permitirán realizar las conexiones de la bomba y la electroválvula al cajón.



Figura 3. 5: Cajón hidropónico  
Fuente: Elaboración propia

La caja que tendrá los elementos del sistema de automatización será colocada en uno de los pilares al lado derecho del huerto experimental, dentro de ella estará el microcontrolador junto con las conexiones de los sensores que medirán las variables de temperatura, humedad y pH; también el modulo X-BEE quien permitirá enviar los datos receptados al computador del técnico o ingeniero encargado de la supervisión a través de la computadora.

### **3.3. Sensores y actuadores**

Los sensores y actuadores utilizados fueron escogidos en base a las necesidades del sistema para lograr un buen funcionamiento mediante la obtención de la información de las variables y control de los elementos que se accionan con una precisión aceptable a un costo accesible.

#### **3.3.1. Sensores de temperatura, humedad, pH y reloj de tiempo real**

En esta sección se describirá y analizará los diferentes sensores de los cuales se ha hecho uso en el proceso de automatización del huerto hidropónico.

##### **3.3.1.1. Sensor de temperatura DS18B20**

El sensor de temperatura DS18B20 debido a su precisión y exactitud, fue el sensor seleccionado para registrar los valores de temperatura, la calidad de dicho elemento se encuentra por encima del popularmente utilizado LM35. Este sensor cuenta con 3 patillas (ver figura 3.6); siendo la primera la alimentación, después la de datos y por último la patilla de tierra. El pin de datos se conecta al pin A3 del PIC (ver figura 3.9) mientras que su alimentación será de 5v, utilizando una resistencia de pull-up de  $4.7 \Omega$  para garantizar el funcionamiento de la comunicación.

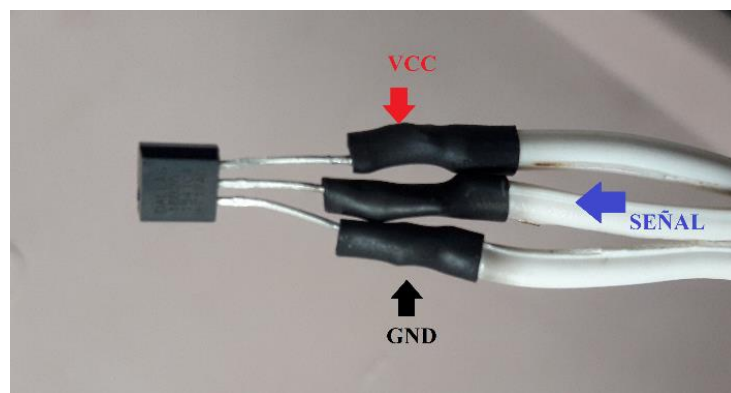


Figura 3. 6: Conexiones del sensor DS18B20  
Fuente: Elaboración propia

### 3.3.1.2. Sensor de humedad DHT11

El sensor de humedad DHT11 fue escogido entre la amplia familia de DHTXX debido a que las condiciones óptimas para su funcionamiento son las adecuadas dentro del huerto, por lo que no existe la necesidad de un sensor con capacidades mayores. Este sensor cuenta con 4 pines como se puede observar en la figura 3.7, el primero es el de la alimentación (5V), el segundo es el de envío de datos, el tercer pin no se conecta y por ultimo está el cuarto pin que es el de tierra. El sensor se conecta al pin A1 del PIC (ver figura 3.9) y es alimentado por 5v conectando una resistencia de pull-up para mantener el flujo de información.



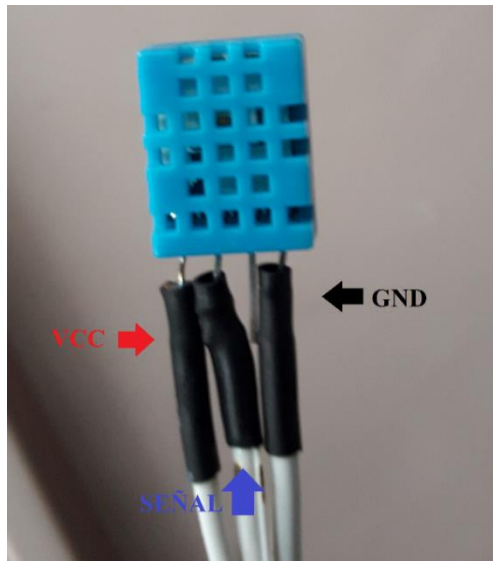


Figura 3. 7: Conexiones del sensor DHT11  
Fuente: Elaboración propia

### 3.3.1.3. Sensor de pH SEN0161

El sensor de pH modelo SEN0161 fue escogido debido a su costo relativamente bajo en comparación con otros sensores de pH en el mercado y a la gran facilidad que tiene para ser adaptado a proyectos que hacen uso de circuitos integrados. Este elemento es energizado mediante 5v y se conecta al pin A0 ya que funciona como señal analógica (ver figura 3.8). En el diagrama del circuito expuesto en la figura 3.9, se observa que es utilizado un potenciómetro para simular el sensor.

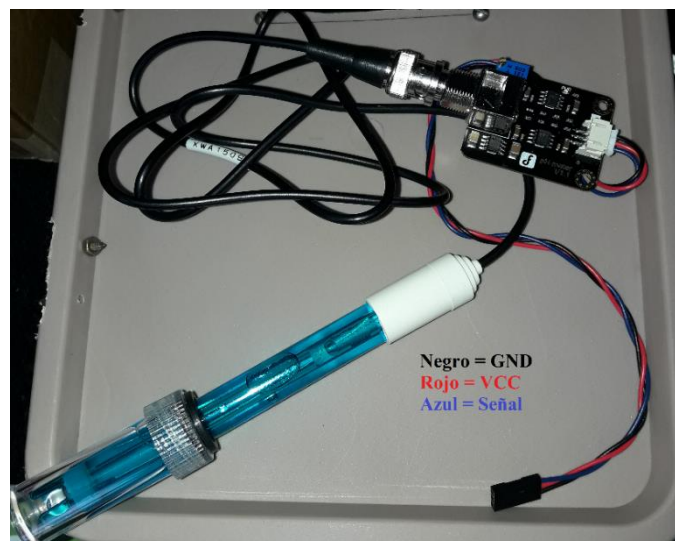


Figura 3. 8: Conexiones del sensor SEN0161  
Fuente: Elaboración propia

Como se explicó anteriormente todos los sensores serán conectados al puerto A del microcontrolador, para tener una idea más clara de las conexiones de los tres sensores, en la figura 3.9 se presenta el diseño esquemático del circuito realizado en Proteus.

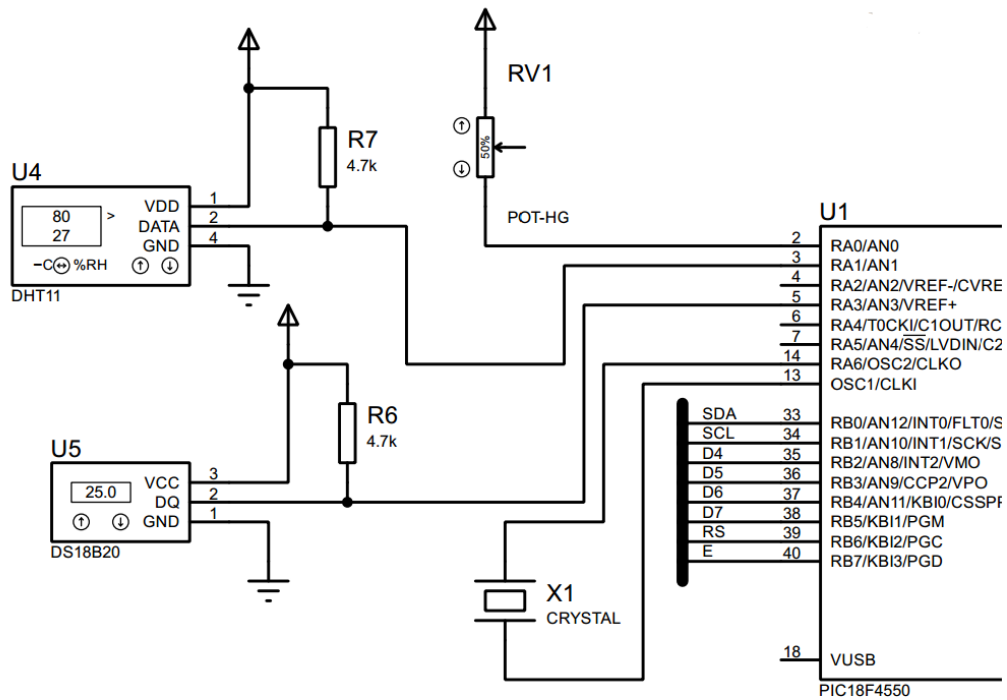


Figura 3. 9: Diseño de las conexiones de los sensores  
Fuente: Elaboración propia

### 3.3.1.4. Reloj de tiempo real DS1307

El circuito de reloj está conformado por el DS1307 el cual se encarga de contar el paso de tiempo y reportar la hora exacta al PIC, este dispositivo fue seleccionado gracias a su fácil adaptación al controlador, ya que se mantiene comunicado utilizando el protocolo I2C y logra mantener la hora exacta aun cuando se pierda energía gracias a su conexión a una fuente de alimentación externa provista por una pila de botón. En la figura 3.10 se puede observar el diseño del circuito que permitirá comprender mejor las conexiones de cada pin.

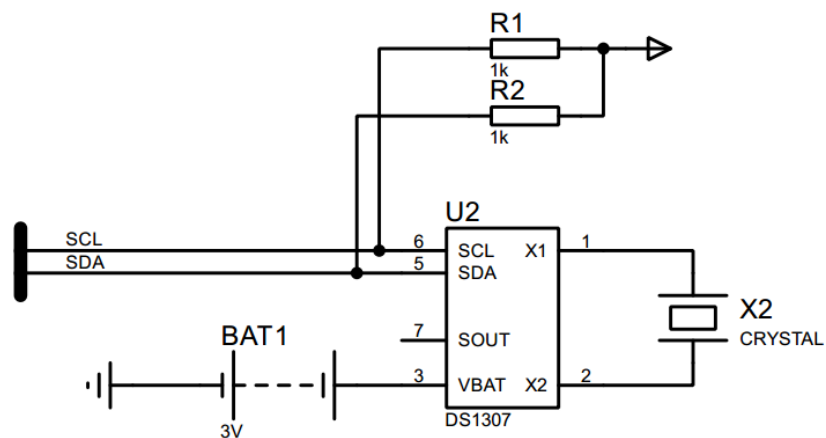


Figura 3. 10: Diseño de las conexiones del reloj en tiempo real  
Fuente: Elaboración propia

### 3.3.2. Actuadores del sistema hidropónico

Los actuadores que han sido seleccionados para el sistema de recirculación, son descritos y analizados a continuación:

#### 3.3.2.1. Bomba de recirculación de solución

La bomba que es utilizada en el proyecto (figura 3.11) es energizada por 120 VAC y fue escogida en base a su potencia, capacidad de flujo y robustez, la cual es de gran ayuda teniendo en cuenta que se encontrará ubicada al aire libre, junto con la facilidad que existe para hallar un reemplazo en caso de que se averíe en el futuro. El accionamiento de la bomba se logrará mediante el uso de un relé 5v/120VAC el cual se encuentra conectado al pin D2 del PIC y se encuentra representada por L2 en el diagrama del circuito detallado en la figura 3.13.

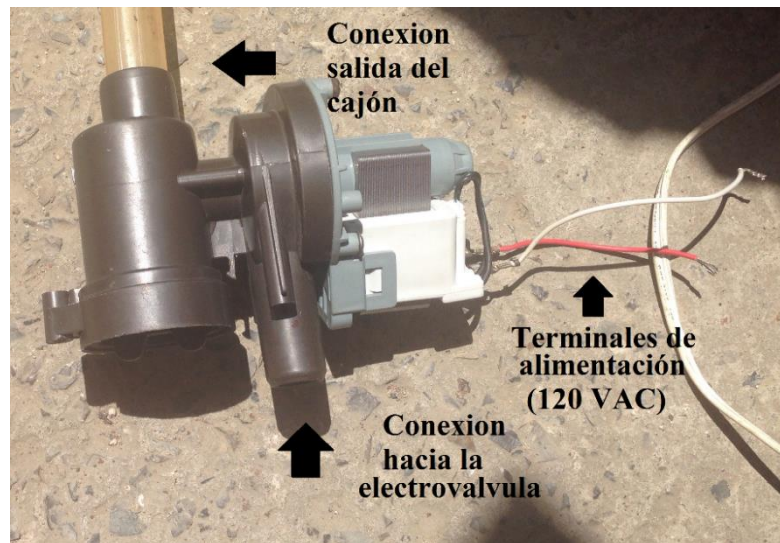


Figura 3. 11: Conexiones de la bomba  
Fuente: Elaboración propia

### 3.3.2.2. Electroválvulas

La electroválvula (figura 3.12) de 12V DC fue escogida debido a la gran facilidad que existe para hacerla funcionar, ya que es accionada mediante un relé 5v/120VAC, el cual se activa por el pin D1 del PIC, es representada por L1 en el diagrama del circuito en la figura 3.13. Los elementos actuadores fueron escogidos principalmente en base a su capacidad para controlar el flujo del agua a la velocidad deseada.

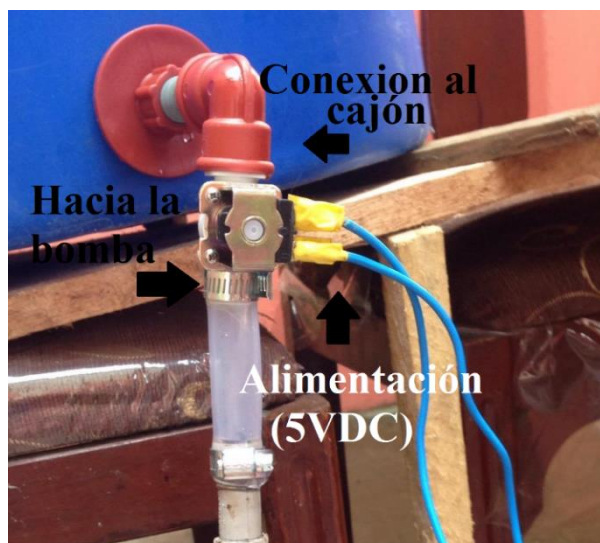


Figura 3. 12: Conexiones de la electroválvula  
Fuente: Elaboración propia

En la figura 3.13 se observan las conexiones de los actuadores al puerto D del microcontrolador, esquema que fue realizado a través del software Proteus.

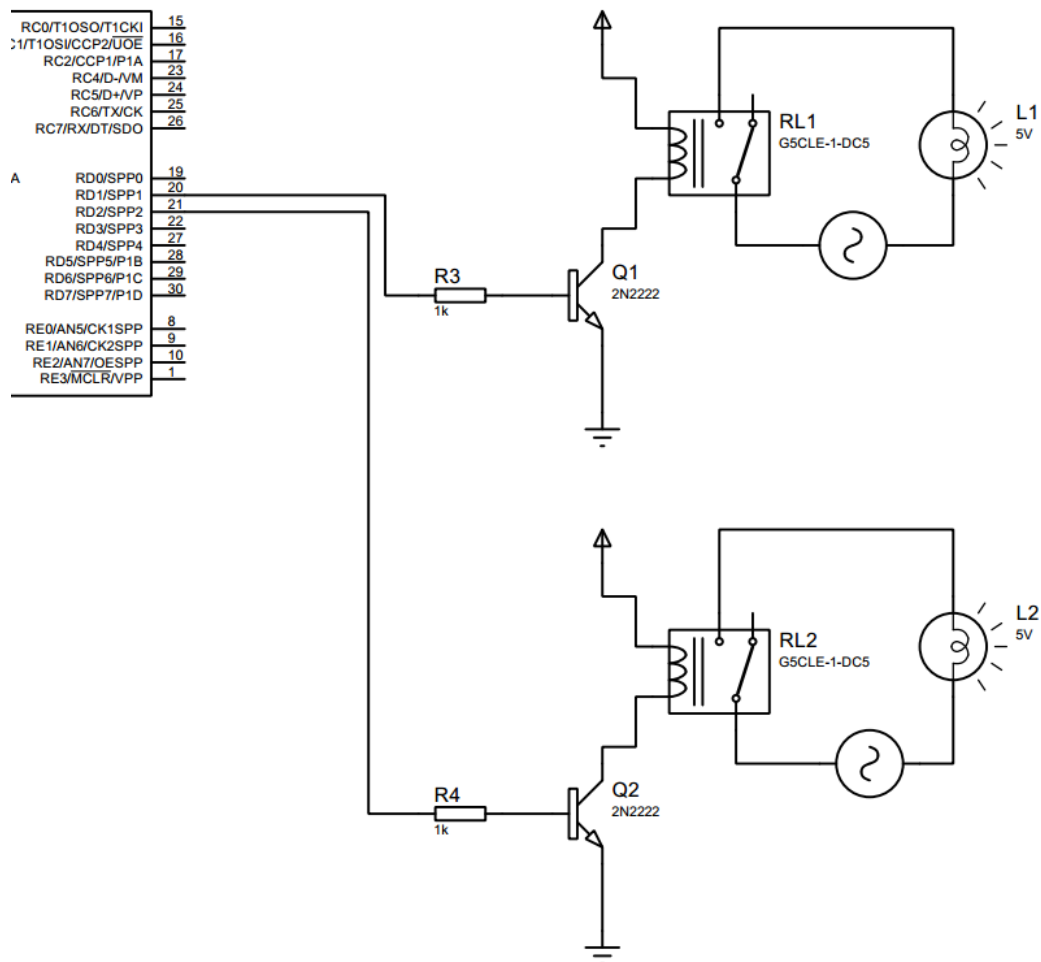


Figura 3. 13: Diseño de las conexiones de los actuadores  
Fuente: Elaboración propia

### 3.4. Sistema de Control

Para llevar a cabo las tareas de automatización del sistema se utilizó un PIC18F4550 de la familia Microchip, el cual posee una gran variedad de unidades funcionales embebidas como son: temporizadores, USART, I2C, SPI, unidades de comparación, PWM, receptores/transmisores de RF, etc. lo cual lo hace apto para regir el sistema de control. Este sistema de control será abordado desde dos enfoques: a un nivel de software y a un nivel de hardware.

### 3.4.1. Software

Dentro del software nos encontramos con la programación del controlador y como esta se maneja, a continuación, se describe los pasos que sigue el sistema de control (figura 3.14):

- Primero el PIC define y graba la hora y fecha exacta en el reloj para poder funcionar en base al horario predeterminado.
- Después el controlador se mantendrá en un bucle infinito dentro del cual lee los sensores, después procede a convertir los valores para poder visualizarlos.
- Muestra los valores de las variables en la LCD dentro del huerto y procede a enviarlos a la interfaz de usuario para el operador.
- Pregunta la hora al reloj para determinar si es momento de recircular el agua, de ser así procede a mandar señal de encendido a la electroválvula y bomba en dicho orden junto con su respectiva señal de apagado al haber pasado el tiempo de llenado. En caso de no ser hora de recirculación se retorna a la lectura de sensores.

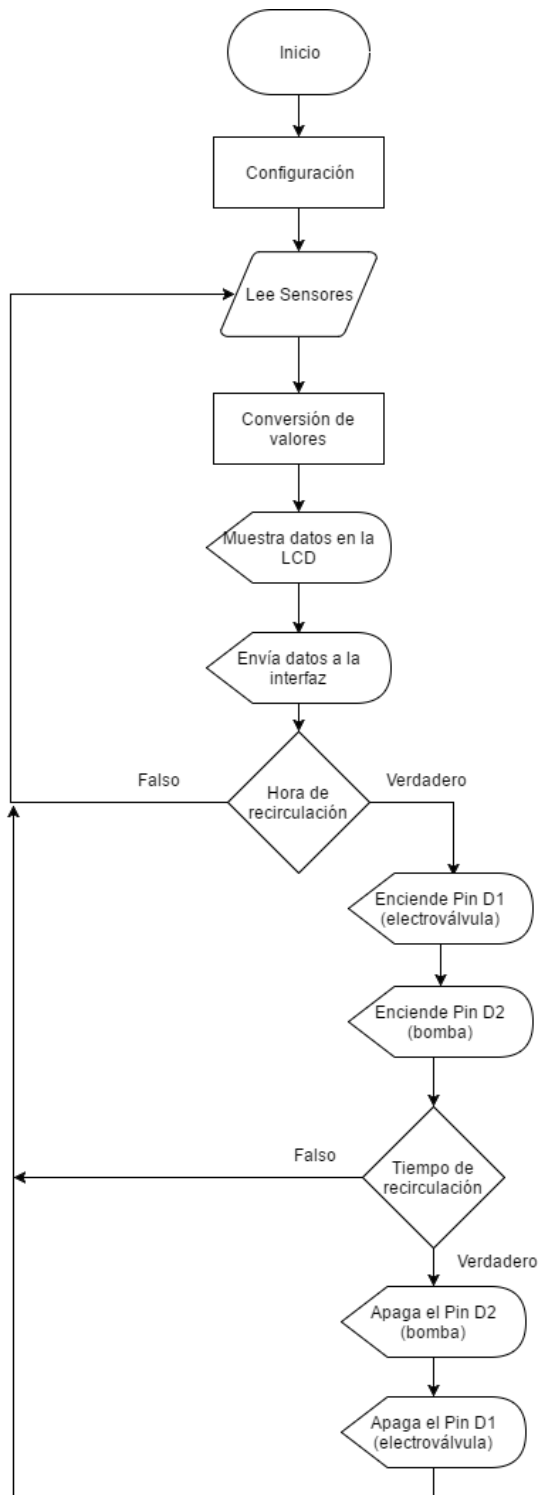


Figura 3. 14: Diagrama de flujo del sistema de control  
Fuente: Elaboración propia

Para lograr el funcionamiento deseado se hizo uso de varias librerías descargadas como las de los sensores DHT11, ds1820 (OneWire) y el reloj ds1307(I2C), las cuales

se encargan de la comunicación de los sensores con el microcontrolador; en cuanto al sensor de pH, este se manejaba por medio de conversión análoga digital. Las señales de control se envían por salidas digitales a relés que se encargan de los actuadores.

Para la interfaz se hizo uso de la LCD que se maneja por la librería flex\_lcd. Y la librería de comunicación serial para el envío de datos a través del XBee. En el ordenador se hizo uso de LabVIEW 2015 para la recepción de datos, lo cual se logra al parrear correctamente los depósitos entre sí. Todo el programa del microcontrolador se escribió en lenguaje C y se compiló en el software PIC C.

### **3.4.2. Hardware**

El hardware se refiere a la parte física del sistema de control, a las conexiones y circuitos de los cuales hace uso el sistema para lograr automatizar. El controlador utilizado es el PIC 18F4550, los cuales diferencia de los microcontroladores de la familia 16F, los PIC de la familia 18son considerados de gama alta con un alto desempeño debido a su gran compatibilidad con módulos de comunicación y protocolo avanzados, tales como: USB 2.0m Ethernet, Zigbee (módulos XBee).

El sistema de control hace uso de los siguientes pines del PIC (figura 3.15):

- 3 entradas: 2 pines analógicos para lectura de sensores (humedad A1 y pH A0) y un pin digital para la comunicación tipo OneWire con el sensor de temperatura (A3).
- 2 salidas digitales para el accionamiento de los relés, que activaran la bomba (D2) y electroválvula (D1) de acuerdo a la hora establecida por el reloj en tiempo real.
- Comunicación: la realizada con el reloj se logra mediante las librerías I2C utilizando los pines de SCL y SDA (B1 y B0) y la que se encarga del XBee es por medio de la librería RS-232 que utiliza los pines RX y TX (C7 y C6).
- Para la muestra de datos se hace uso de una LCD 16x2, la cual se conecta en el puerto B (desde B2 a B7).
- Se hace uso del pin de MCLR para un reset mediante un boton.



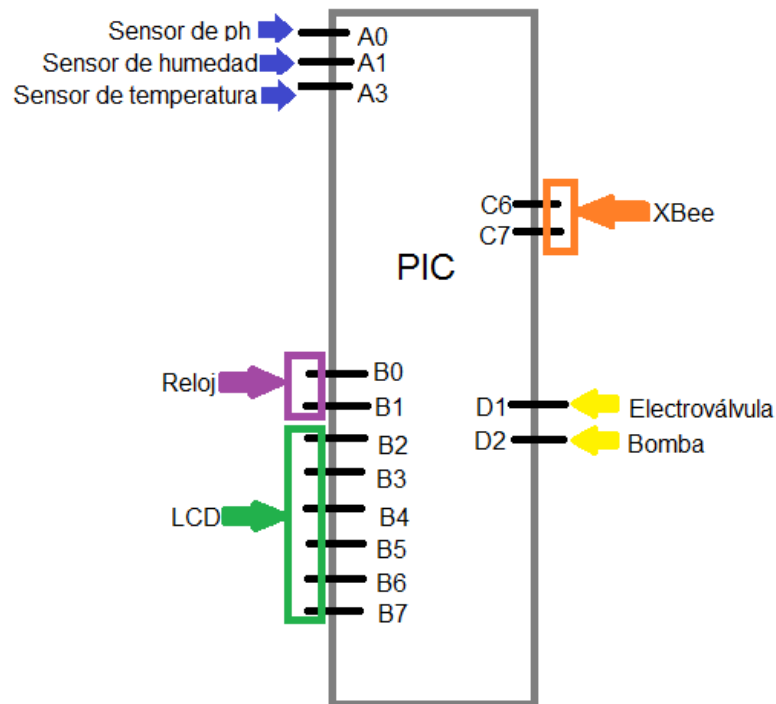


Figura 3. 15: Conexiones del PIC  
Fuente: Elaboración propia

La energización del sistema es provista por una fuente de alimentación de computadora, de la cual hacemos uso para proveer +5V para el PIC y los sensores y +3V para el XBee, el reloj de tiempo real se mantiene encendido mediante el uso de una pila de reloj de 3V para que en caso de pérdida de energía siga contando. En cuanto a los actuadores, estos son controlados por relés, la bomba será conectada a 120VAC cuando el relé se accione y la electroválvula se conectará a +12V así mismo.

Para la recepción de datos en la interfaz se hace uso de un módulo USB a TTL, el cual comunica el XBee receptor con la computadora mediante su enlazamiento.

### 3.4.3. PCB

La plaqueta de circuito impreso es aquella tarjeta que sirve para ubicar los componentes electrónicos del sistema de automatización mediante pistas o caminos de material conductor. Las pistas de la placa (figura 3.16) fueron elaboradas con cobre y la base sobre la cual se imprimieron dichas pistas fue de resina de fibra de vidrio

reforzada, tiene una dimensión de 15x10 cm. Por problemas de las conexiones con los relés (el ancho de los agujeros) se tuvo que añadir una placa adicional perforada de 4x6 cm de doble cara.

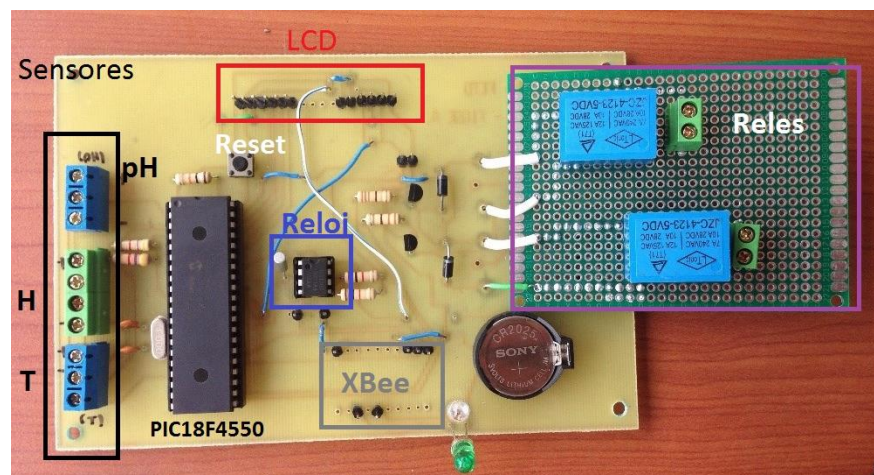


Figura 3. 16: Diseño de la placa  
Fuente: Elaboración propia

### 3.5. Interfaz de usuario

La interfaz de usuario permite al técnico encargado del sistema visualizar los procesos y las variables que se están ejecutando en un momento determinado. La interfaz de usuario consiste en un programa desarrollado en LabVIEW 2015, que corre dentro del ambiente de Windows 8.1, y que se conecta al sistema automatizado a través de una interfaz inalámbrica basada en 2 módulos con estándar ZigBee, que permite el envío/recepción de información de forma remota.

#### 3.5.1. Configuración de los módulos XBee

Una de las funciones dentro del trabajo de titulación es realizar una interfaz mediante los módulos XBee quienes lograran enviar los datos de las variables al ordenador de las supervisiones encargados del huerto hidropónico experimental.

El primer paso para poder empezar con la interfaz es establecer la unión entre los dos módulos XBee; esto se realiza mediante el software XCTU (ver figura 3.17), que es una plataforma gratuita la cual permite administrar los módulos de radio frecuencia (RF) de Digi International Inc. a través de una interfaz fácil de usar. (Digi International Inc., 2016)

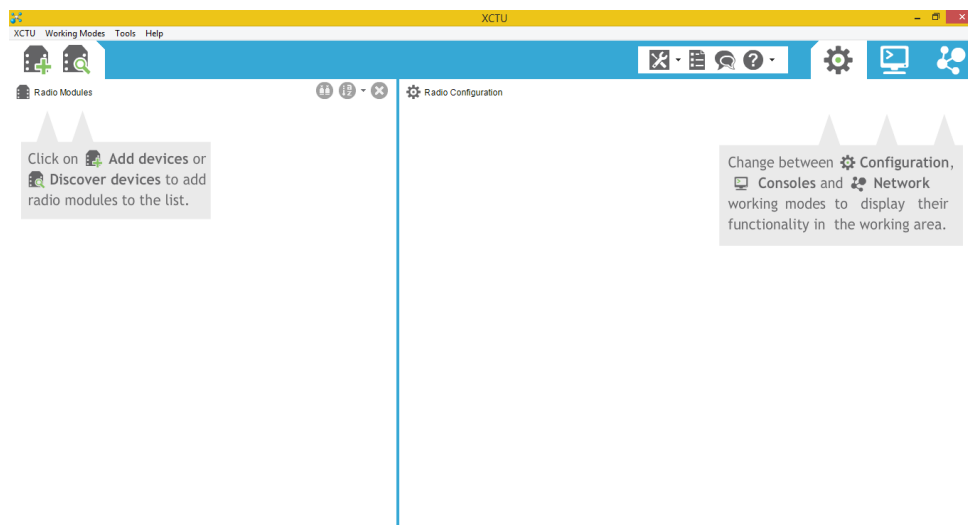


Figura 3. 17: Entorno del software XCTU  
Fuente: (Digi International Inc., 2016)

En dicho software se buscan los módulos conectados a la computadora mediante USB, después se cambia la velocidad de transmisión (baud rate) a 9600 que es el valor de fábrica y se comprueba que exista una comunicación entre el software y los módulos. Después de haber realizado la identificación se obtiene toda la información de los dispositivos que se desea interconectar y se pueden revisar los parámetros de configuración para que se puedan cruzar las direcciones de destino y de fuente de los dos módulos. (Coronado, 2013)

Se tendrá que modificar 4 valores para que ambos dispositivos se reconozcan, los cuales se describen a continuación:

- PAN ID o número de identificación de la red que deberá ser la misma para ambos módulos
- La dirección de destino o DL, que tiene que ser el valor de dirección de fuente del otro módulo XBee. (Coronado, 2013)
- La dirección de fuente o MY, que debe ser la misma que la DL del otro dispositivo
- Y por último el modo de cada módulo XBee (CE), donde 1 es para el dispositivo coordinador y 0 es para el dispositivo terminal.

### 3.5.2. PIC 18F4550 - XBee

Luego de haber interconectado los dispositivos se procedió a realizar las configuraciones para que el PIC18F4550 le envíe valores al primer módulo XBee (ver figura 3.18). La comunicación entre el microcontrolador y el módulo XBee se realiza por medio de la conexión de los pines de TX y RX entre cada dispositivo, luego en la programación se declara el uso de la comunicación RS232, la cual se usará cuando se conecte el segundo módulo XBee al puerto serial de la computadora designada para recibir los datos.

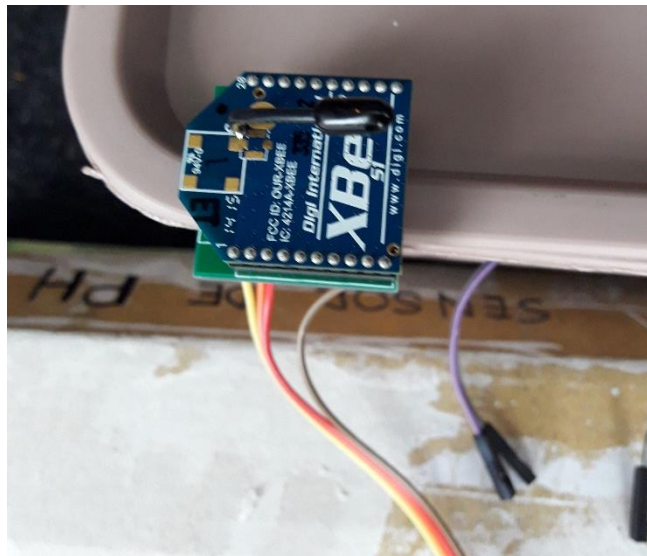


Figura 3. 18: Módulo XBee que va conectado a la placa  
Fuente: Elaboración propia

### 3.5.3. XBee – Computador/LabVIEW

La conexión del segundo módulo XBee (figura 3.19) con la computadora se realiza con un conector USB a TTL, el cual permite enlazar de manera práctica y fácil dispositivos con interfaz TTL a un puerto USB, como es el caso de los módulos XBee. Los pines del conector USB a TTL cuenta con 4 salidas: RX, TX, alimentación y tierra las cuales se conecta a los respectivos pines del módulo de conexión inalámbrica (XBee).

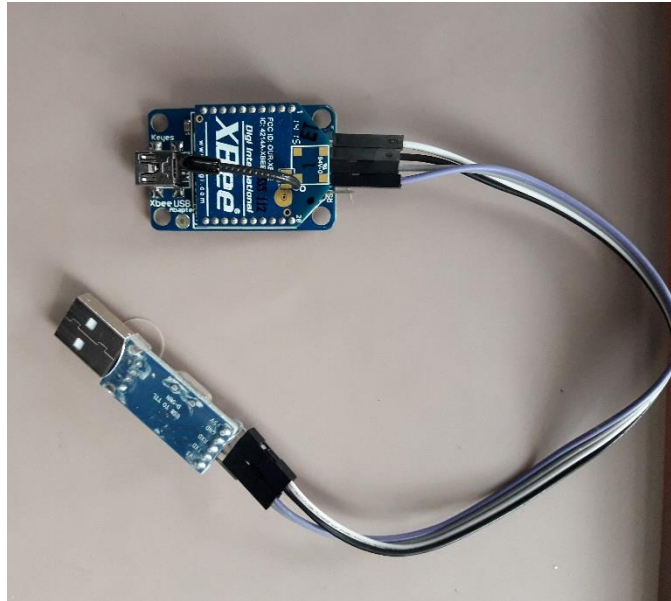


Figura 3. 19: Módulo XBee conectado al ordenador  
Fuente: Elaboración propia

Una vez establecida la conexión con la computadora se utilizó el software LabVIEW 2015 de National Instruments para poder construir el programa de lectura de valores, este programa es muy conocido por tener un entorno de desarrollo de sistemas de medidas y control con un lenguaje de programación grafica nativo. (National Instruments, 2016)

Para que se logre realizar correctamente la interfaz con LabVIEW 2015 se recomienda instalar el software NI-VISA, NI-488.2 y el Modulo LabVIEW Datalogging and Supervisory Control (DSC). El software NI-VISA es el que permitirá la comunicación con el dispositivo inalámbrico (XBee), mientras que el módulo DSC es el que permite desarrollar los sistemas SCADA/HMI o aplicaciones de registro de datos de muchos canales, también permite registrar datos a una base histórica (almacenamiento) y configurar alarmas.

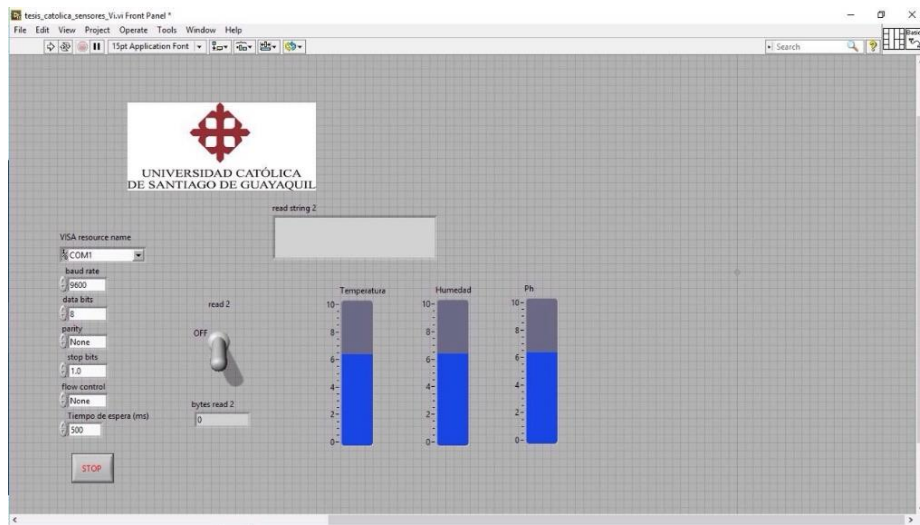


Figura 3. 20: Diseño de la programación grafica en LabVIEW 2015  
Fuente: Elaboración propia

Dentro de LabVIEW se presentan dos tipos de ventanas; la primera es la del panel frontal que es la interfaz del usuario para el VI, como se muestra en la figura 3.20, esta ventana estará siempre abierta para que los supervisores puedan revisar los valores de cada una de las variables medidas; la segunda es la ventana del diagrama de bloques, en esa se añadirá el código usando representaciones graficas de funciones para controlar los objetos del panel frontal.

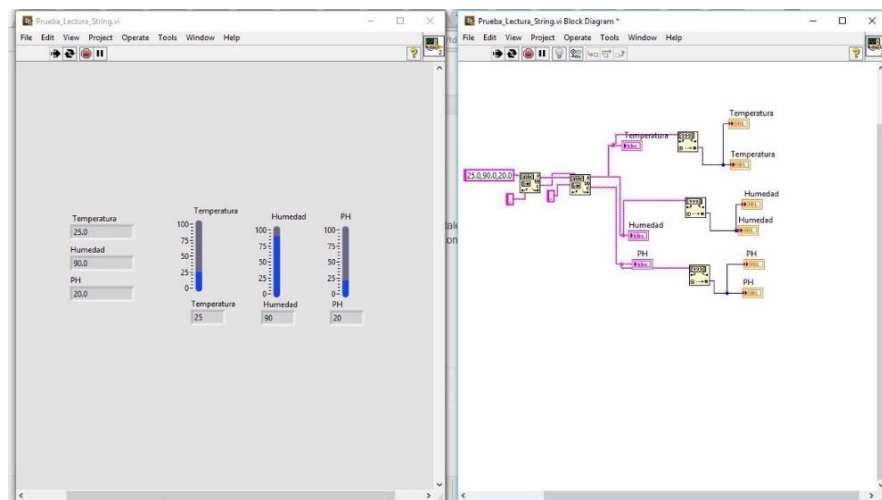


Figura 3. 21: Programa de lectura de valores en LabVIEW 2015  
Fuente: Elaboración propia

Por otro lado, en la ventana de bloques (figura 3.21) se realizó una interfaz base para que lea los datos que venían de los sensores desde el microcontrolador. Primero se realizó una sesión en VISA mediante el bloque de “VISA Configure serial port” que permite señalar el puerto serial al cual se conectó el módulo XBee y en conjunto con otros bloques del mismo software se procedió a configurar la lectura del mismo. Por otro lado, con la librería de supervisión de control (DSC) se establecieron los bloques que permiten identificar cada una de las variables (temperatura, humedad y pH) y así poder mostrarlas en la interfaz, para que de esta manera sea mucho más fácil la supervisión del huerto hidropónico experimental.

### 3.6. Pruebas del prototipo

Una vez realizada la programación en C y la simulación en Proteus se procedió a realizar las pruebas en Protoboard (figura 3.22). En primera instancia se separó el circuito de sensores de la activación de la bomba y electroválvulas, pues en caso de detectarse una falla se podía manejar con mayor facilidad. Como se puede apreciar en la figura 3.3, la LCD muestra los valores captados por los sensores de temperatura, humedad y pH.

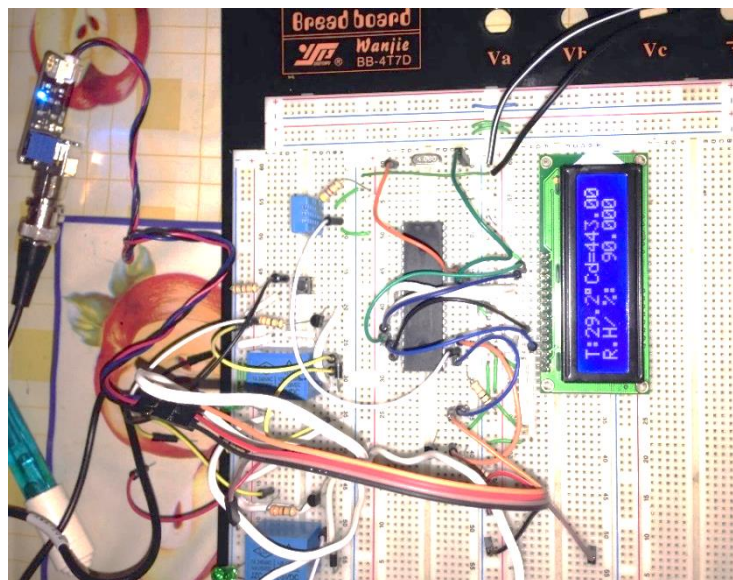


Figura 3. 22: Prueba en protoboard de los sensores  
Fuente: Elaboración propia

Luego de haber comprobado el funcionamiento de los sensores, se realizó el circuito de funcionamiento de la bomba y electroválvula, como se muestra en la figura 3.23, las cuales se activarán a través de un relé cuando el reloj en tiempo real DS1307 de la hora previamente establecida en las líneas de programación.

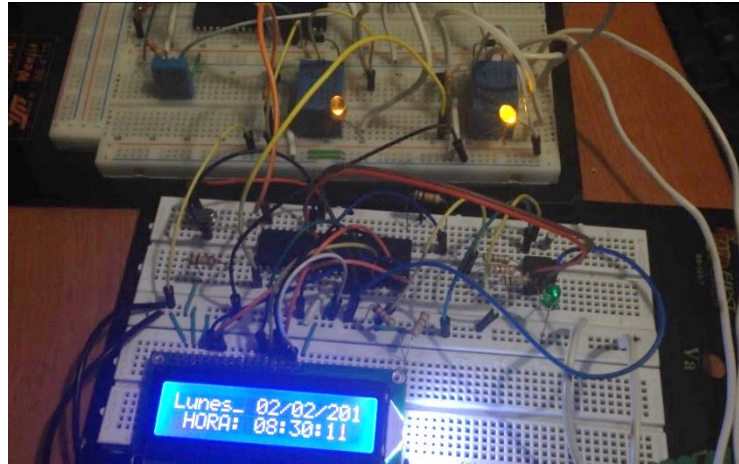


Figura 3. 23: Activación de la bomba y electroválvula en protoboard  
Fuente: Elaboración propia

Antes de adaptar la bomba al tanque se observó su funcionamiento en un envase plástico con poca agua, energizándolo mediante una conexión directa al voltaje de 120 (ver figura 3.24), esta pequeña prueba sirvió para decidir cuál será la mejor ubicación del elemento lo cual llevará a una óptima recirculación del agua.



Figura 3. 24: Prueba de funcionamiento de la bomba de agua  
Fuente: Elaboración propia



Para dar paso al flujo del líquido mediante las tuberías se dispondrá de una electroválvula que estará seguida de la bomba de agua, para energizarla se utilizara un adaptador de 12Voltios, como en el caso anterior se decidió activarla directamente para observar la distancia a la que debe estar conectada de la bomba para que el agua pueda circular correctamente. La prueba mencionada se puede observar en la figura 3.25.



Figura 3. 25: Prueba de funcionamiento de la electroválvula  
Fuente: Elaboración propia

Una vez realizadas las pruebas en el protoboard y comprobado el funcionamiento de los actuadores se procedió a realizar el diseño esquemático en Proteus (ver Anexo I), el cual nos permitirá tener una base para elaborar la placa del circuito. En la placa se soldaron todos los elementos que formaran parte del sistema de control, después de tener todo preparado se realizó una última comprobación para tener la certeza de que no exista ninguna dificultad, como se observa en la figura 3.26.



Figura 3. 26: Funcionamiento del sistema de control desde la placa  
Fuente: Elaboración propia

Después de tener la placa con todos los elementos, se procede a realizar la prueba del sistema de control total, es decir, el funcionamiento de los sensores en conjunto con los actuadores (figura 3.27). Como se mencionó en apartados anteriores la recirculación del agua se realizará durante 2 minutos, una vez que el reloj en tiempo real marque la hora establecida.

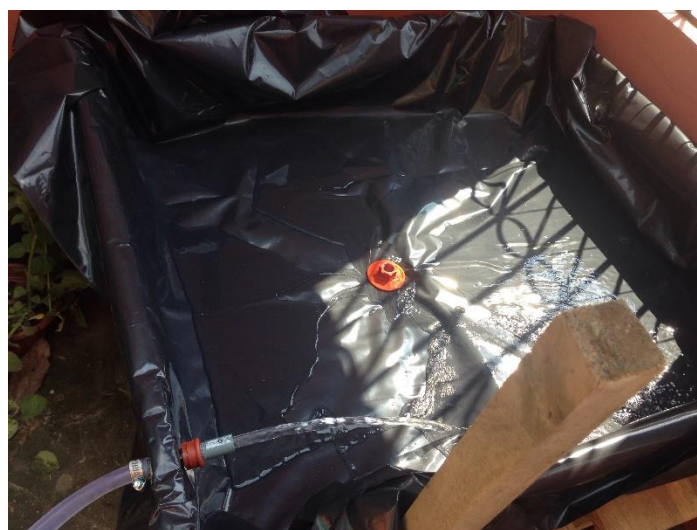


Figura 3. 27: Recirculación del agua mediante el sistema de control  
Fuente: Elaboración propia

Luego de la recirculación, se comprobará que cada uno de los sensores mida los valores de sus respectivas variables y envíe los datos a través de los módulos de comunicación inalámbrica XBee al ordenador para que puedan ser analizados por los supervisores del huerto hidropónico experimental. Por ser una etapa de prueba se utilizó un programa que solo lee el puerto al cual estaba conectado el segundo módulo XBee para observar los valores de las variables, en la figura 3.28 se muestran los datos adquiridos por dicho programa de lectura del puerto serial.

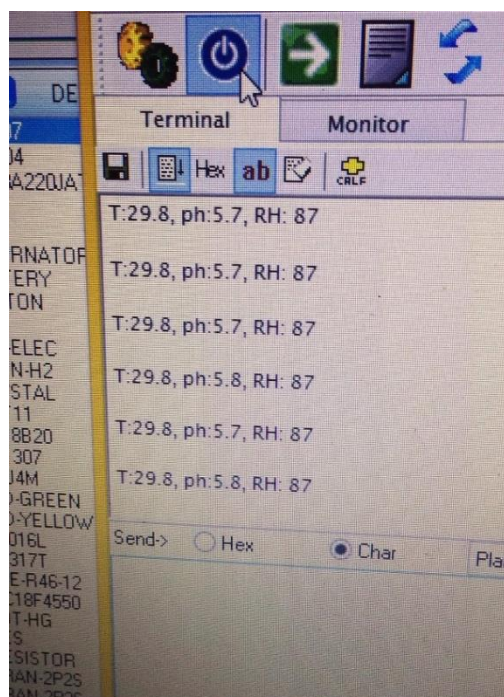


Figura 3. 28: Lectura de los sensores a través del puerto serial  
Fuente: Elaboración propia

Por último, una vez ya armado el sistema se realizó una prueba para observar el funcionamiento correcto del sistema de recirculación y visualización de variables.

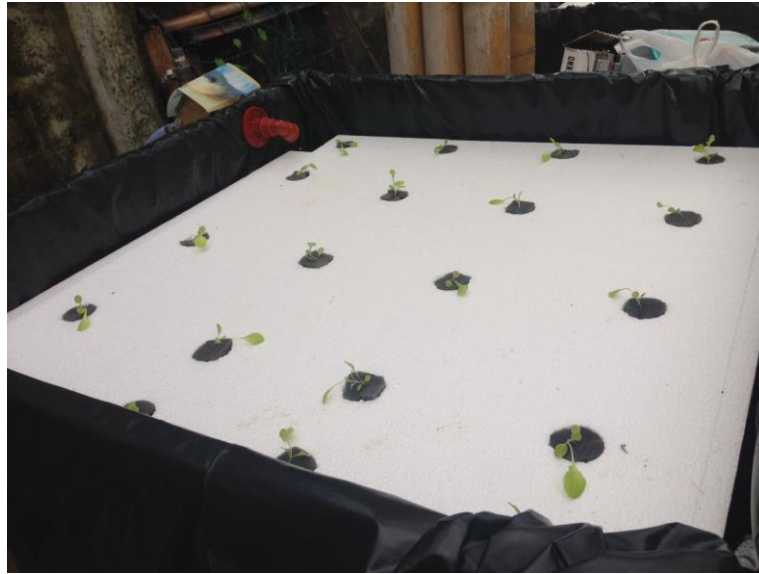


Figura 3. 29: Implementación final del sistema  
Fuente: Elaboración propia

### 3.7. Cálculo de costos

Dentro de este apartado se procederá a identificar cada uno de los elementos de los cuales se hizo uso para el desarrollo del trabajo de titulación, en conjunto con su valor correspondiente (detallados en la tabla 3.1), esto permitirá al lector saber el costo aproximado del proyecto.

Tabla 3. 1: Lista de materiales

CANT.	DESCRIPCIÓN	P. UNIDAD	P. TOTAL
1	Bomba de lavadora (1/3 HP)	\$ 20.00	\$ 20.00
1	Sensor de T 18B20	\$ 3.50	\$ 3.50
1	PIC 18F4550	\$ 10.00	\$ 10.00
1	Sensor humedad DHT11	\$ 2.50	\$ 2.50
1	Sensor PH (SEN0161)	\$ 55.00	\$ 55.00
1	Electroválvula	\$ 17.00	\$ 17.00
1	Quemador PicKit 3	\$ 35.00	\$ 35.00
1	Reloj tiempo real (DS1307)	\$ 2.50	\$ 2.50
10	Cable telefónico #22	\$ 0.20	\$ 2.00
2	Módulos X-BEE	\$ 37.50	\$ 75.00
1	Fuente de alimentación	\$ 15.00	\$ 15.00
1	Adaptador X-BEE (Proto)	\$ 7.00	\$ 7.00
1	Adaptador X-BEE (USB)	\$ 12.00	\$ 12.00
3	Tablas - Madera de Encofrado	\$ 3.35	\$ 10.05

4	Palos para soporte	\$	2.00	\$	8.00
3	Codos para conexión	\$	1.25	\$	3.75
2	Manguera de 1/2"	\$	1.00	\$	2.00
4	Abrazaderas de 1/2"	\$	0.40	\$	1.60
1	Paquete de jumpers	\$	2.00	\$	2.00
5	Cable de audio	\$	0.80	\$	4.00
6	Resistencias	\$	0.05	\$	0.30
2	Cristal 4MHz	\$	0.50	\$	1.00
5	Borneras	\$	0.25	\$	1.25
2	Zócalos	\$	0.50	\$	1.00
2	Diodo 1N4007	\$	0.10	\$	0.20
2	Plástico negro	\$	1.80	\$	3.60
2	Transistor 2N222	\$	0.50	\$	1.00
2	Cajas de plástico	\$	3.00	\$	6.00
1	Placa de circuito impreso	\$	35.00	\$	35.00
2	Enchufes	\$	0.90	\$	1.80
1	LCD 16x2	\$	10.00	\$	10.00
20	Tuercas y pernos	\$	0.10	\$	2.00
1	Plumafón	\$	6.00	\$	6.00
1	Cuerda	\$	1.00	\$	1.00
1	Espadines	\$	1.00	\$	1.00
2	Relés	\$	0.60	\$	1.20

<b>TOTAL</b>	\$	<b>360.25</b>
--------------	----	---------------

Fuente: Elaboración propia

## **CAPÍTULO IV: PRESENTACION, ANÁLISIS DE RESULTADOS Y DISCUSIÓN**

Las actividades realizadas para llevar a cabo el diseño del sistema de control para la automatización de los procesos de un huerto hidropónico fueron expuestas en el capítulo anterior. En el presente capítulo se realizará la presentación de los resultados al culminar la implementación del sistema automatizado y se realizará un breve análisis de los mismos.

### **4.1. Resultado del diseño y análisis del prototipo desarrollado**

En primer lugar se realizará una presentación del diseño del cajón hidropónico, el sistema automatizado (sensores y actuadores) y la interfaz realizada, lo que permitirá hacer el análisis de cada uno de los puntos, explicando si se logró llegar al resultado esperado.

#### **4.1.1. Sistema mecánico y físico**

Para la implementación total del sistema de automatizo se diseñó y construyó un cajón con madera que se utiliza para encofrado con medidas de 90cm de alto y 90cm de ancho, esto debido a que los cajones existentes dentro del huerto se encontraban en uso. En el cajón elaborado se colocó un plástico que servirá como forro y permitirá albergar el agua sin que se filtre por los lados, tal como se muestra en la figura 4.1.



Figura 4.1: Instalación del cajón automatizado dentro del huerto hidropónico  
Fuente: Elaboración propia

Las mangueras instaladas para la conexión de la bomba y electroválvula poseen un diámetro interior de ½” y se aseguraron a dichas uniones con abrazaderas del mismo ancho. Las conexiones entre la bomba, la electroválvula y su respectiva fuente, fueron aseguradas mediante soldadura con estaño y un caucho termo-encogible para evitar la desconexión de los cables.

#### **4.1.2. Sensores y actuadores**

En cuanto al funcionamiento de los sensores y actuadores en el proyecto se puede establecer que se encuentran trabajando en óptimas condiciones, como se había proyectado desde el inicio.

El sensor de temperatura DS18B20, ubicado en una locación alta del huerto, puede leer los valores de temperatura con una precisión del  $\pm 0.5\%$  con la capacidad de determinar hasta decimales lo cual lo pone por encima del termómetro de mercurio que antes se utilizaba para obtener la temperatura. Así mismo se obtiene un resultado parecido al anterior con el sensor de humedad DHT11, ya que este es presenta valores más exactos al eliminar el error humano causado por la lectura del higrómetro. El sensor de pH ubicado en la caída del agua se encarga de leer el potencial de hidrogeno en el agua con lecturas correctas y un tiempo de respuesta aceptable para poder actuar sobre esta en caso de irregularidades.

Los actuadores: que son la electro-válvula y la bomba, se activan correctamente a la hora planeada gracias a la señal de reloj y se puede apreciar un funcionamiento como detallado en pruebas anteriores, en donde la bomba si logra el llenado del cajón en el tiempo calculado.

#### **4.1.3. Sistema de control**

La programación del microcontrolador en el sistema del huerto que provee el bucle de control demostró funcionar de manera correcta y sin problema alguno en la lectura de datos de los sensores, muestra de datos en la LCD, seteo de la hora en el reloj,

accionamiento de los relés en base a la hora recibida del reloj y la comunicación hacia el ordenador mediante el módulo XBee. Las conexiones del sistema de control se pueden apreciar en la figura 4.2 donde se encuentra la tarjeta electrónica dentro de la caja que será colocada en el huerto hidropónico.

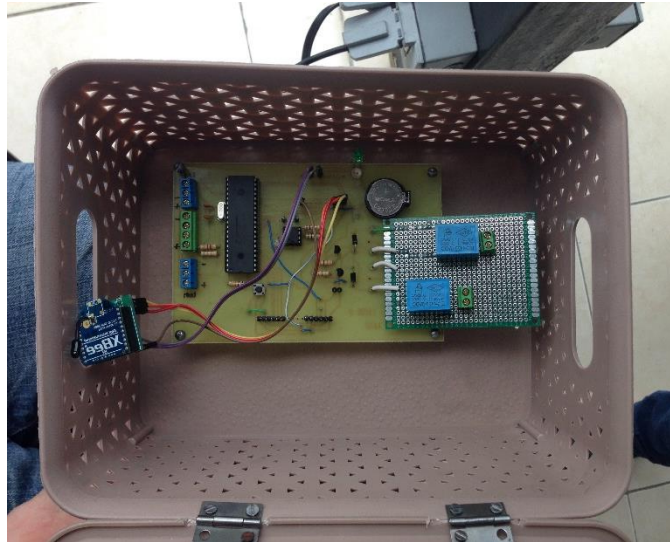


Figura 4.2: Caja con la tarjeta electrónica del sistema de control  
Fuente: Elaboración propia

Las variables del huerto (temperatura, humedad y pH) se mantienen actualizadas en la LCD mientras el sistema se encuentre recirculando agua.

#### **4.1.4. Interfaz del usuario**

La comunicación entre los módulos XBee y la utilización del software LabVIEW 2015 permitieron realizar la interfaz (ver figura 4.3) de manera exitosa pues el usuario recibió de manera correcta la información proveniente del microcontrolador, ayudándolo con su tarea de supervisión de las variables dentro del huerto experimental



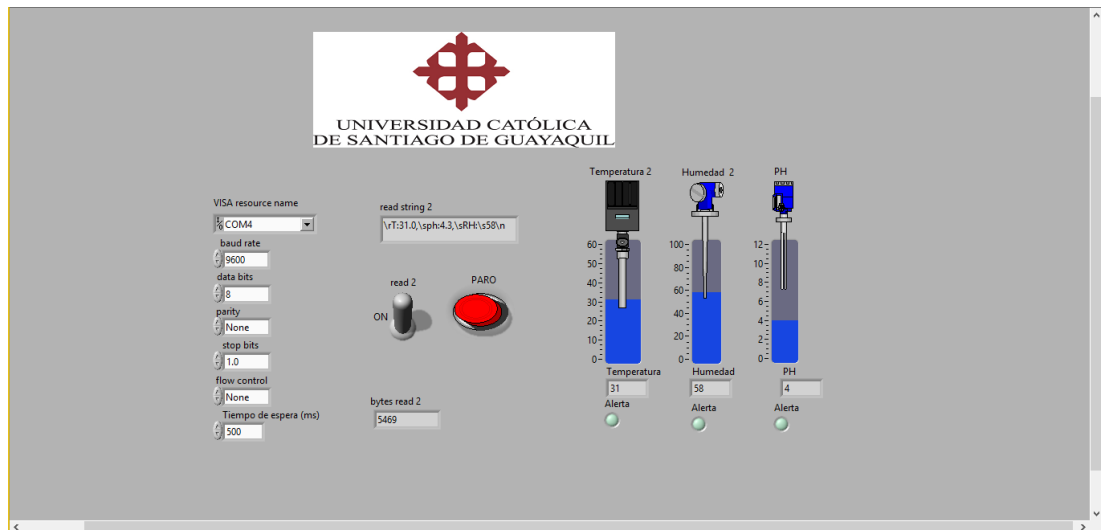


Figura 4.3: Programación grafica de la interfaz de usuario en LabVIEW 2015  
Fuente: Elaboración propia

## 4.2. Análisis de las pruebas de prototipo

Llevar a cabo el análisis de las pruebas del prototipo diseñado permite al lector tener una idea más clara de los alcances del sistema, mediante la descripción de las características y funciones que realiza.

### 4.2.1. Análisis de las características del sistema

Al finalizar el proyecto que está orientando al proceso de automatización de un huerto hidropónico, las características planteadas inicialmente, se analizan en los siguientes párrafos:

Se utilizó un microcontrolador PIC18F4550, a una frecuencia de 4MHz, cuyo rendimiento y desempeño no han dado ningún problema hasta el momento. En cuanto a la estabilidad, la fuente utilizada proporciona una corriente y voltaje estable, que permite al microcontrolador y a los módulos de comunicación inalámbrica trabajar normalmente. Los recursos utilizados fueron los puertos de salida A, B y D; la comunicación serial a través de los pines de RX y TX para envío/recepción de datos con la interfaz de usuario y el Bus I2C (SCL y SDA), para comunicarse con el reloj-calendario.

Para realizar la recirculación de agua se hizo uso de una bomba cuyo caudal es de 21 L/m la cual se energizo a 120 VAC, también de una electroválvula alimentada a 12 VDC, ambos dispositivos se accionan por medio de relés y hasta el momento no han presentado ningún tipo de problemas. Todas las conexiones entre el cajón, bomba y electroválvula; son realizadas mediante tuberías de ½”

#### **4.2.2. Análisis de las funciones del sistema**

El sistema tenía planteadas 4 funciones las cuales se lograron de la siguiente manera:

- La monitorización de las variables se logró mediante el uso del sensor DS18B20 para determinar temperatura, el DHT11 para medir humedad y la sonda SEN0161 para calcular el potencial de hidrogeno, los cuales son procesados por el controlador y enviados a la LCD en el huerto donde pueden ser leídos por cualquier persona.
- Se logró la automatización del proceso de recirculación del agua, en donde a las 08:30 todos los días se accionan la bomba y electroválvula para realizar el proceso. La hora es manejada por el reloj de tiempo real DS1307.
- La supervisión de las variables se da en la interfaz con el usuario, ahí es donde se realizará la comparación con parámetros límites antes provistos para determinar si muestra una alarma.
- La adquisición de datos es provista por el módulo XBee el cual se encarga de enviar la información mostrada en la LCD al ordenador de la persona encargada del huerto, se proporcionará esta información mediante una interfaz realizada en LabVIEW 2015 y se almacenará en históricos para facilitar su uso.

#### **4.2.3. Análisis general del sistema**

El sistema de automatización implementado, controlado por el PIC 18F4550, marcará una hora previamente especificada para que se dé la señal de la activación de la electroválvula y la bomba durante un tiempo establecido y de esta manera lograr la recirculación del agua a través de las mangueras de ½” (figura 4.4).



Figura 4.4: Conexiones de las tuberías del cajón hidropónico  
Fuente: Elaboración propia

Luego de terminar esta tarea, el sistema leerá los valores de la temperatura, humedad y pH (mediante los respectivos sensores) y mostrará esos datos en una LCD de 16x2, ubicada en la caja de control, al mismo tiempo el primer módulo XBee conectado a la placa, receptorá los datos y los enviará al segundo módulo XBee conectado al ordenador. Estos datos se mostrarán en la interfaz diseñada en LabVIEW 2015, lo que facilitará la supervisión por parte de las personas a cargo del huerto experimental.

### **4.3. Cumplimiento de los objetivos**

#### **4.3.1. Objetivos específicos**

Se había planteado la determinación de los procesos que se llevan a cabo para el cultivo de un huerto hidropónico y las variables que influyen sobre este. Y se logró determinar que se es necesario de un sistema de recirculación de agua para que se mantenga oxigenada y que las variables que afectan el ambiente del huerto son las de humedad y temperatura, y en el agua vendría a ser el pH.

En cuanto al diseño de un prototipo de tarjeta de control, se logró mediante el uso del PIC 18F4550 el cual controla el sistema de recirculación por medio del accionamiento de relés y lee las variables mediante los sensores previamente mencionados para después ser mostradas en el huerto mediante una LCD y al usuario mediante la interfaz realizada en LabVIEW 2015.

Tomando en cuenta la evaluación realizada al sistema de automatizado del huerto se llegó a las siguientes consideraciones para evitar fallos:

- Se detiene la lectura de los sensores durante el proceso de recirculación para evitar su interferencia con la lectura del reloj.
- Se diseñó el cajón de forma que la bomba se encuentra por debajo de este para facilitar el flujo y evitar pérdidas de caudal.

#### **4.3.2. Objetivo general**

Una vez comprobado el cumplimiento de los objetivos específicos, se alcanzó el objetivo general del trabajo de investigación, pues se logró desarrollar un sistema de control el cual se basa en el microcontrolador PIC 18F4550 el cual controla la recirculación automática del agua y la lectura de variables dentro de un huerto hidropónico, al mismo que se le agregó una interfaz de usuario mediante una LCD y comunicación a distancia a un ordenador.

#### **4.4. Análisis de la metodología**

Para realizar un trabajo de investigación es necesario establecer el tipo de metodología que será utilizada, lo que permitirá la adecuada descripción de los objetivos, así también como la forma mediante la cual será llevada el trabajo a realizar.

##### **4.4.1. Análisis de la metodología y el tipo de investigación empleadas**

Todos los objetivos establecidos se alcanzaron gracias a la metodología empleada en el transcurso del trabajo de investigación. La metodología bibliográfica fue uno de los pilares fundamentales de la investigación, pues se necesitó de una gran cantidad de material bibliográfico para poder encontrar las librerías y las funciones de cada sensor para poder realizar la programación y así obtener la adquisición de valores, también

para determinar el grado de alcance con respecto a las investigaciones realizadas anteriormente en el país. La implementación del sistema se fundamentó en la metodología experimental pues se necesitaron de pruebas en diferentes etapas para constatar el funcionamiento armónico de todos los elementos.

La investigación correlacional con enfoque cuantitativo, que es donde se fundamenta el trabajo de investigación, permitió la medición numérica de los valores de la humedad, temperatura y pH a través de sensores conectados al microcontrolador, además se pudo analizar los datos obtenidos y así realizar algún tipo de ajuste y comprobar el funcionamiento de todo el sistema.

Esto llevo a que se diagnostique la problemática en la que se enfocó el trabajo y las posibles soluciones, y a determinar las funciones y características de las variables que actúan dentro de los procesos en el huerto hidropónico experimental. Luego, se pudo definir el proceso de automatización que se llevaría a cabo mediante diagramas de flujo, además de seleccionar y probar los sensores y actuadores que están dentro del sistema, lo que permitió realizar la programación adecuada dependiendo de cada elemento y el diseño de la tarjeta electrónica. Después se empezó con el periodo de pruebas y correcciones para luego llegar a la implementación total del sistema. Una vez realizada la instalación se pudo calcular el valor total de los gatos realizados a lo largo del trabajo de titulación y por último se realizaron las presentaciones de los resultados y el análisis de los mismos.

#### **4.4.2. Análisis de la hipótesis**

La hipótesis planteaba que mediante la automatización del huerto hidropónico se iba a lograr un menor consumo de agua, lo cual puede observarse al no requerir el cambio de agua cada 28 días, ya que la recirculación de esta permite que se oxigene con mayor facilidad y sin necesidad de equipos externos. Por lo tanto, según experiencias de expertos en esta disciplina (Llerenas, 2005) si el agua tiene una recirculación diaria con fines de oxigenación, se podrá cambiar de agua hasta en un año. Al funcionar de la forma prevista el sistema de recirculaciones agua, se tiene por verdadera la hipótesis planteada al inicio de este trabajo de investigación.

#### **4.4.3. Análisis de la solución del problema**

Este proyecto presenta una solución al facilitar y optimizar el cuidado de huertos hidropónicos mediante el automatizado de la recirculación de agua y la monitorización de variables, lo cual permite liberar tiempo a la persona encargada ya que no tiene que estar pendiente de la oxigenación del agua ni de tener que vaciar el cajón cuando el agua ya no es útil. Mediante la interfaz se ahorra tiempo en la recolección de las variables que influyen en el crecimiento de las plantas, ya que ahora solo habrá necesidad de acercarse al huerto en caso de alertas como cambios bruscos de clima o falta de la solución nutritiva, se podría decir que mediante la ayuda provista por el huerto automatizado la persona encargada tendría una mayor facilidad al crecer más plantas y de por sí aumentaría su producción.

## **CAPÍTULO V: CONCLUSIONES Y RECOMENDACIONES**

### **5.1. CONCLUSIONES**

Al término del presente trabajo de investigación desarrollado y después de haber analizado y discutido los resultados alcanzados, se ha llegado a las siguientes conclusiones:

- A través del uso de microcontroladores se puede automatizar procesos agrícolas, tales como los que se encuentran en los huertos hidropónicos de forma que los sistemas resulten robustos, eficientes y económicos.
- Los sensores de aplicaciones generales (de consumo) funcionan de manera correcta y con la precisión requerida en la adquisición de datos dentro de procesos agrícolas, lo que permiten abaratar costos y reduce los tiempos de desarrollo.
- Los sistemas basados en los microcontroladores, facilitan el diseño de procesos de automatización muy versátiles, que se ajustan fácilmente a los requerimientos y exigencias de los procesos agrícolas, en específico los procesos que se presentan dentro de los huertos hidropónicos.
- Los procesos que se presentan en el área agrícola y más específicamente en los huertos hidropónicos se prestan fácilmente para ser automatizados mediante diferentes métodos y equipos existentes, permitiendo mejorar su productividad y calidad.
- El diseño de una buena interfaz de usuario es fundamental para que el operario pueda interpretar correctamente la información de las variables dentro del huerto, reduciendo en lo posible los errores debido a la fatiga.
- Dentro del proceso de automatización del huerto hidropónico, la recirculación de agua permite su oxigenación diaria, lo cual conlleva a que el líquido se cambie anualmente, y no cada 28 días de la forma tradicional.

## **5.2. RECOMENDACIONES**

Según lo observado durante el desarrollo del trabajo de investigación se examinaron ciertos puntos en cuanto al diseño, funcionamiento y mantenimiento del sistema automatizado, que se detallan a continuación:

- En el caso de conexiones eléctricas (110V), se recomienda el uso de canaletas para el paso de cables sueltos, y así evitar posibles daños y accidentes.
- Realizar la instalación de los cajones en una base firme y robusta, debido al peso del cajón y del líquido, para evitar posibles complicaciones causadas por falta de equilibrio o que los soportes sean muy débiles en los mesones del huerto.
- Debe asegurarse que la caja cerrada herméticamente para el almacenamiento de la tarjeta electrónica, se mantenga en buen estado para evitar filtraciones de agua y humedad.
- Se recomienda revisar y analizar el registro histórico de las variables, al menos una vez a la semana. Esto permitirá estimar cambios en el ambiente, y verificar el funcionamiento de los sensores.
- Revisar semestralmente el estado del huerto, para determinar daños en la estructura y la cubierta, lo que podría ocasionar daños al controlador y al sistema electrónico en general.
- Realizar periódicamente revisiones de las tuberías, conexiones de la bomba y la electroválvula debido a que impurezas pueden causar obstrucciones al paso de la solución.

## **5.3. Trabajo Futuro**

Luego de realizada las pruebas de funcionamiento del proceso de automatización del huerto hidropónico, y constatar que cumple con las expectativas planteadas al inicio, se considera que este no es el fin de esta investigación sino, más bien abre nuevas líneas tanto en el área agrícola como de automática. Siempre hay espacio para expandir o mejorar, como es el caso de poder implementar un sistema energizado mediante energías renovables con el uso de paneles solares. También se podría facilitar



la supervisión con la instalación de la interfaz dentro de un servidor para que su monitorización pueda realizarse desde cualquier locación con acceso a internet.

Este proyecto se realizó enfocado a la automatización de un solo cajón hidropónico, por lo que mediante el uso de la información obtenida se podría expandir el sistema de control para lograr cubrir todos los cajones dentro del huerto hidropónico experimental.

## BIBLIOGRAFÍA

- Castillo, F. S.-D., Moreno-Pérez, E. del C., Pineda-Pineda, J., Osuna, J. M., Rodríguez-Pérez, J. E., & Osuna-Encino, T. (2014). PRODUCCIÓN HIDROPÓNICA DE JITOMATE (*Solanumlycopersicum* L.) CON Y SIN RECIRCULACIÓN DE LA SOLUCIÓN NUTRITIVA. Recuperado el 8 de noviembre de 2016, a partir de <http://www.redalyc.org/articulo.oa?id=30230743005>
- Silva, L. O. (2013). Tratamiento pre germinativo de las semillas de trigo (*Triticumsativum*), avena (*Avena sativa*) y cebada (*Hordeumvulgare*) en cultivos hidropónicos. Recuperado a partir de <http://repositorio.uta.edu.ec/handle/123456789/10545>
- Guanoluisa, R. H. (2014). *Evaluación fenológica y rendimiento de dos sistemas de producción bajo invernadero, en suelo acolchado e hidropónico, para 2 cultivares de tomate (Lycopersicumesculentum, Mill)*. Quito, 2014. Recuperado a partir de <http://bibdigital.epn.edu.ec/handle/15000/8469>
- Portilla, P. J. (2016). *Diseño y construcción de un sistema de automatización para huerto doméstico con tecnología aeropónica*. Quito, 2016. Recuperado a partir de <http://bibdigital.epn.edu.ec/handle/15000/15073>
- Cazco, L. C., & Iñiguez, I. D. (2014). Diseño e implementación de un prototipo con HMI para automatizar procesos de cultivo hidropónico de lechuga. Recuperado a partir de <http://dspace.esPOCH.edu.ec/handle/123456789/3185>
- Guevara, A. C. (2016). *Diseño e implementación de un sistema de riego automatizado, alimentado por un sistema fotovoltaico para el cultivo hidropónico en una planta piloto en el sector de San Vicente-Quero*. (B.S. thesis). Escuela Superior Politécnica de Chimborazo. Recuperado a partir de <http://dspace.esPOCH.edu.ec/handle/123456789/4915>

- Gualli, M. F., & Allaica, S. V. (2015). Diseño e Implementación de un Prototipo de Red de Sistema de Comunicación Monitoreo de Nutrientes PH- EC y Control de Temperatura y Flujo de Agua Usando Tecnología Móvil GSM/GPRS para Cultivos Hidropónicos. Recuperado a partir de <http://dspace.esPOCH.edu.ec/handle/123456789/5048>
- Gavilanes, M. I. (2015). Diseño e implementación de un sistema de monitoreo y control distribuido a través de la nube, de micro-unidades de regulación de humedad y temperatura para invernaderos. Recuperado a partir de <http://localhost:8080/xmlui/handle/123456789/10407>
- Guerrero, C., Molina, M., & Solarte, B. (2013). *Prototipo de cultivo hidropónico automático para producción de forraje verde*. Universidad Mariana, San Juan de Pasto.
- Chafla, J. E., & Monta, D. J. (2016). *Diseño e implementación de un módulo electrónico para la automatización de un invernadero comunitario de producción de hortalizas y legumbres* (B.S. thesis). Recuperado a partir de <http://dspace.ups.edu.ec/handle/123456789/12361>
- Cama, A., Gil, F., Gómez, J., García, A., & Manzano, F. (2014). Sistema inalámbrico de monitorización para cultivos en invernadero. Recuperado el 8 de noviembre de 2016, a partir de <http://www.redalyc.org/articulo.oa?id=49630405023>
- Llerena, Á. (2005). *Manual Técnico para el Desarrollo de Cultivos Hidropónicos* (1era ed.). Guayaquil: Centro de Publicaciones U.C.S.G.
- De las Heras Jiménez, S. (2011). *Fluidos, bombas e instalaciones hidráulicas*. Universitat Politècnica de Catalunya. Iniciativa Digital Politècnica. Recuperado a partir de [https://books.google.es/books?hl=es&lr=&id=y\\_hoBQAAQBAJ&oi=fnd&pg](https://books.google.es/books?hl=es&lr=&id=y_hoBQAAQBAJ&oi=fnd&pg)

=PA7&dq=bomba+hidraulica&ots=H0kpIPgO1e&sig=nVaN1kG8JCHOV58  
lky\_gu5uB06c

Pineda-Pineda, J., Castillo, F. S. del, Ramírez-Arias, A., Castillo-González, A. M., Valdés-Aguilar, L. A., & Moreno-Pérez, E. del C. (2012). Aserrín De Pino Como Sustrato Hidropónico. I: Variación En Características Físicas Durante Cinco Ciclos De Cultivo. Recuperado el 8 de noviembre de 2016, a partir de <http://www.redalyc.org/articulo.oa?id=60923315007>

Gilsanz, J. C. (2007, septiembre). Hidroponía. Recuperado el 17 de noviembre de 2016, a partir de [http://www.inia.org.uy/publicaciones/documentos/ad/ad\\_509.pdf](http://www.inia.org.uy/publicaciones/documentos/ad/ad_509.pdf)

Sustratos para un buen cultivo hidropónico. (s/f). Recuperado a partir de <http://fatisuarez.blogspot.com/2012/04/sustratos-para-un-buen-cultivo.html>

Pérez, A., Bejarano, J., & Barragán, J. (2013). Construcción de un Sistema de Instrumentación para la Medición de la Temperatura, pH y Oxígeno Disuelto presentes en la Piscicultura bajo Condiciones de Estanque Artificial. *Scientia Et Technica*, 18(2), 401–408.

Ruiz, M. P., & Vega, J. A. (2004). Controladores electrónicos para la distribución de agroquímicos. Recuperado a partir de <https://dialnet.unirioja.es/servlet/articulo?codigo=930590&orden=0&info=link>

Torres, F., Bravo, J., & Alberto, C. (2011). Autómatas programables I. Recuperado a partir de <http://rua.ua.es/dspace/handle/10045/18436>

Pérez, F. E. V., & Areny, R. P. (2007). *Microcontroladores: fundamentos y aplicaciones con PIC*. Marcombo.

Breijo, E. G. (2012). *Compilador C CCS y simulador Proteus para microcontroladores PIC*. Marcombo. Recuperado a partir de <https://books.google.es/books?hl=en&lr=&id=k8vMIKuRAyUC&oi=fnd&pg=PP14&dq=microcontrolador&ots=JgCccQWBAq&sig=ugLe62ddyMdeJBIJTKH uqUOSfZw>

Verle, M. (s/f). 1.1 Introducción al Mundo de los microcontroladores | *Microcontroladores PIC – Programación en BASIC*. Recuperado a partir de <http://learn.mikroe.com/ebooks/microcontroladorespicbasic/chapter/introduccion-al-mundo-de-los-microcontroladores/>

Microchip Technology Inc. (2016). Home | Microchip Technology Inc. Recuperado el 19 de noviembre de 2016, a partir de <http://www.microchip.com/>

Vidal, J. R. N. (2016). *Cultivos Hidropónicos como Idea de Negocio*. Recuperado el 19 de noviembre de 2016, a partir de <https://angulosalternos.com/publicaciones/naturaleza/cultivos-hidroponicos-como-idea-de-negocio.html>

Los microcontroladores de hoy en día. (2012, diciembre 2). Recuperado a partir de <https://microcontroladoresesv.wordpress.com/los-microcontroladores-de-hoy-en-dia/>

LM35 Temperature Sensor. (2014). Recuperado el 19 de noviembre de 2016, a partir de <http://www.instructables.com/id/LM35-Temperature-Sensor/>

Alonso, J., Blanco, S., Escribano, R., González, V., Pascual, S., & Rodríguez, A. (2004). *Tecnologías de la Información y de la Comunicación*. Ra-Ma.

Cama-Pinto, A., Gil-Montoya, F., Gómez-López, J., García-Cruz, A., & Manzano-Agugliaro, F. (2014). Wireless surveillance system for greenhouse crops. *Dyna*, 81(184), 164–170.

Chafra Ruiz, J. E., &MontaGuatapi, D. J. (2016). *Diseño e implementación de un módulo electrónico para la automatización de un invernadero comunitario de producción de hortalizas y legumbres* (B.S. thesis). Recuperado a partir de <http://dspace.ups.edu.ec/handle/123456789/12361>

de las Heras Jiménez, S. (2011). *Fluidos, bombas e instalaciones hidráulicas*. Universitat Politècnica de Catalunya. Iniciativa Digital Politècnica. Recuperado a partir de [https://books.google.es/books?hl=es&lr=&id=y\\_hoBQAAQBAJ&oi=fnd&pg=PA7&dq=bomba+hidraulica&ots=H0kpIPgO1e&sig=nVaN1kG8JCHOV58lky\\_gu5uB06c](https://books.google.es/books?hl=es&lr=&id=y_hoBQAAQBAJ&oi=fnd&pg=PA7&dq=bomba+hidraulica&ots=H0kpIPgO1e&sig=nVaN1kG8JCHOV58lky_gu5uB06c)

eSpare. (s/f). BOMBA PLASET LAVADORA STANDARD GIRO IZQUIERDA. Recuperado el 17 de noviembre de 2016, a partir de <http://espare.es/BOMBA-PLASET-LAVADORA-STANDARD-GIRO-IZQUIERDA>

Figueroa, J. (2012). *MODULOS DE RADIO FRECUENCIA VERSION OEM XBee*.

González, V. (2014). 2.1 ¿Qué es una interfaz de control? Recuperado el 2 de diciembre de 2016, a partir de [http://platea.pntic.mec.es/vgonzale/cyr\\_0708/archivos/\\_15/Tema\\_2.1.htm](http://platea.pntic.mec.es/vgonzale/cyr_0708/archivos/_15/Tema_2.1.htm)

Hidráulica ROMYSPAN, S.L., (s/f). Electroválvula. Recuperado a partir de <http://www.romyspan.com/zero-portfolio/electrovalvula/>

nkcelectronics. (2007). Retrofitting AutoReset feature into an old Arduino serial board. Recuperado el 2 de diciembre de 2016, a partir de <http://playground.arduino.cc/Learning/AutoResetRetrofit>

PÉREZ, A., BEJARANO, J., & BARRAGÁN, J. (2013). Construcción de un Sistema de Instrumentación para la Medición de la Temperatura, pH y Oxígeno

Disuelto presentes en la Piscicultura bajo Condiciones de Estanque Artificial. *Scientia Et Technica*, 18(2), 401–408.

Ruiz, M. P., & Vega, J. A. (2004). Controladores electrónicos para la distribución de agroquímicos. Recuperado a partir de <https://dialnet.unirioja.es/servlet/articulo?codigo=930590&orden=0&info=link>

Universidad de Antioquia. (s/f). Estándar de comunicaciones RS232. Recuperado el 2 de diciembre de 2016, a partir de <http://www.sistemamid.com/preview.php?a=3822>

GeneracionVerde. (s/f). Tipos de sistemas hidropónicos. Recuperado el 2 de diciembre de 2016, a partir de <http://generacionverde.mx/tipos-de-sistemas-hidroponicos/>

URVEG. (s/f). Cultivo Hidroponico Urbano. Recuperado el 2 de diciembre de 2016, a partir de <http://urveg.blogspot.mx/p/hidroponia-metodos-hidroponicos.html>

Paye. (2012). Hidroponia NFT. Recuperado a partir de <http://es.slideshare.net/victorpaye2/hidroponia-nft>

Basterrechea, M. (2015, noviembre 6). Los 3 Métodos de Aireación Principales en Hidroponía. Recuperado a partir de <http://www.hidroponiacasera.net/los-3-metodos-de-aireacion-principales-en-hidroponia/>

García, A. (2016). Aprendiendo a utilizar el sensor de temperatura DS18B20. Recuperado a partir de <http://panamahitek.com/aprendiendo-utilizar-el-sensor-de-temperatura-ds18b20/>

Medición de temperatura y humedad con un sensor DHT11. (2014). Recuperado a partir de <http://www.micropic.es/mpblog/2012/02/medicion-de-temperatura-y-humedad-con-un-sensor-dht11/>

SEN0161. (2016). Recuperado el 10 de febrero de 2017, a partir de <http://www.sigmaelectronica.net/sen0161-p-2101.html>

Bomba de Lavadora. (2012). Recuperado el 10 de febrero de 2017, a partir de [http://www.reparatumismo.org/documentos/nuevo%202/bomba\\_de\\_lavadora.pdf](http://www.reparatumismo.org/documentos/nuevo%202/bomba_de_lavadora.pdf)

Electrovalvula - Valvula Selenoide Agua 12 VDC - 1/2". (s/f). Recuperado a partir de <https://electronilab.co/tienda/electrovalvula-valvula-selenoide-agua-12v-dc-12/>

García, V. (2010, noviembre). Reloj con el DS1307. Recuperado el 10 de febrero de 2017, a partir de <http://www.diarioelectronico hoy.com/blog/reloj-con-el-ds1307>

MCI Electronics. (2012). ¿Qué es XBee? Recuperado a partir de <http://XBee.cl/que-es-XBee/>

Digi International Inc. (2016). XCTU User Guide. Recuperado el 22 de febrero de 2017, a partir de <http://www.digi.com/resources/documentation/digidocs/90001458-13/default.htm>

Coronado, E. (2013, julio 5). Tutorial XBee parte 3: Configuración XBee Serie 1. Recuperado a partir de <https://mecatronicauaslp.wordpress.com/2013/07/05/tutorial-XBee-parte-3-configuracion-XBee-serie-1/>

National Instruments. (2016). ¿Qué puede hacer con LabVIEW? - National Instruments. Recuperado el 22 de febrero de 2017, a partir de <http://www.ni.com/labview/why/esa/>



National Instruments. (2016). Módulo NI LabVIEW Datalogging and Supervisory Control. Recuperado el 22 de febrero de 2017, a partir de <http://sine.ni.com/nips/cds/view/p/lang/es/nid/209851>

## **ANEXOS**

## Anexo A: Hoja de datos del microcontrolador PIC18F4550



# MICROCHIP PIC18F2455/2550/4455/4550

## 28/40/44-Pin, High-Performance, Enhanced Flash, USB Microcontrollers with nanoWatt Technology

### Universal Serial Bus Features:

- USB V2.0 Compliant
- Low Speed (1.5 Mb/s) and Full Speed (12 Mb/s)
- Supports Control, Interrupt, Isochronous and Bulk Transfers
- Supports up to 32 Endpoints (16 bidirectional)
- 1 Kbyte Dual Access RAM for USB
- On-Chip USB Transceiver with On-Chip Voltage Regulator
- Interface for Off-Chip USB Transceiver
- Streaming Parallel Port (SPP) for USB streaming transfers (40/44-pin devices only)

### Power-Managed Modes:

- Run: CPU on, Peripherals on
- Idle: CPU off, Peripherals on
- Sleep: CPU off, Peripherals off
- Idle mode Currents Down to 5.8  $\mu$ A Typical
- Sleep mode Currents Down to 0.1  $\mu$ A Typical
- Timer1 Oscillator: 1.1  $\mu$ A Typical, 32 kHz, 2V
- Watchdog Timer: 2.1  $\mu$ A Typical
- Two-Speed Oscillator Start-up

### Flexible Oscillator Structure:

- Four Crystal modes, including High-Precision PLL for USB
- Two External Clock modes, Up to 48 MHz
- Internal Oscillator Block:
  - 8 user-selectable frequencies, from 31 kHz to 8 MHz
  - User-tunable to compensate for frequency drift
- Secondary Oscillator using Timer1 @ 32 kHz
- Dual Oscillator Options allow Microcontroller and USB module to Run at Different Clock Speeds
- Fail-Safe Clock Monitor:
  - Allows for safe shutdown if any clock stops

### Peripheral Highlights:

- High-Current Sink/Source: 25 mA/25 mA
- Three External Interrupts
- Four Timer modules (Timer0 to Timer3)
- Up to 2 Capture/Compare/PWM (CCP) modules:
  - Capture is 16-bit, max. resolution 5.2 ns (Tcy/16)
  - Compare is 16-bit, max. resolution 83.3 ns (Tcy)
  - PWM output: PWM resolution is 1 to 10-bit
- Enhanced Capture/Compare/PWM (ECCP) module:
  - Multiple output modes
  - Selectable polarity
  - Programmable dead time
  - Auto-shutdown and auto-restart
- Enhanced USART module:
  - LIN bus support
- Master Synchronous Serial Port (MSSP) module Supporting 3-Wire SPI (all 4 modes) and I<sup>2</sup>C™ Master and Slave modes
- 10-Bit, Up to 13-Channel Analog-to-Digital Converter (A/D) module with Programmable Acquisition Time
- Dual Analog Comparators with Input Multiplexing

### Special Microcontroller Features:

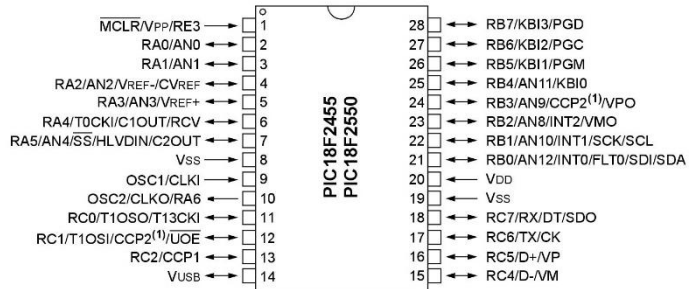
- C Compiler Optimized Architecture with Optional Extended Instruction Set
- 100,000 Erase/Write Cycle Enhanced Flash Program Memory Typical
- 1,000,000 Erase/Write Cycle Data EEPROM Memory Typical
- Flash/Data EEPROM Retention: > 40 Years
- Self-Programmable under Software Control
- Priority Levels for Interrupts
- 8 x 8 Single-Cycle Hardware Multiplier
- Extended Watchdog Timer (WDT):
  - Programmable period from 41 ms to 131s
- Programmable Code Protection
- Single-Supply 5V In-Circuit Serial Programming™ (ICSP™) via Two Pins
- In-Circuit Debug (ICD) via Two Pins
- Optional Dedicated ICD/ICSP Port (44-pin, TQFP package only)
- Wide Operating Voltage Range (2.0V to 5.5V)

Device	Program Memory		Data Memory		I/O	10-Bit A/D (ch)	CCP/ECCP (PWM)	SPP	MSSP		EUSART	Comparators	Timers 8/16-Bit
	Flash (bytes)	# Single-Word Instructions	SRAM (bytes)	EEPROM (bytes)					SPI	Master I <sup>2</sup> C™			
PIC18F2455	24K	12288	2048	256	24	10	2/0	No	Y	Y	1	2	1/3
PIC18F2550	32K	16384	2048	256	24	10	2/0	No	Y	Y	1	2	1/3
PIC18F4455	24K	12288	2048	256	35	13	1/1	Yes	Y	Y	1	2	1/3
PIC18F4550	32K	16384	2048	256	35	13	1/1	Yes	Y	Y	1	2	1/3

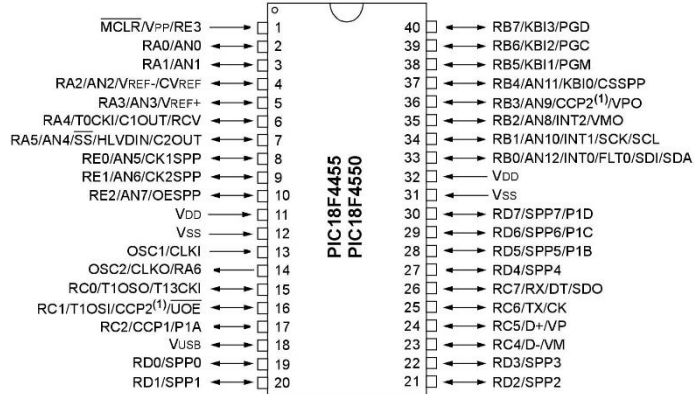
# PIC18F2455/2550/4455/4550

## Pin Diagrams

### 28-Pin PDIP, SOIC



### 40-Pin PDIP



Note 1: RB3 is the alternate pin for CCP2 multiplexing.

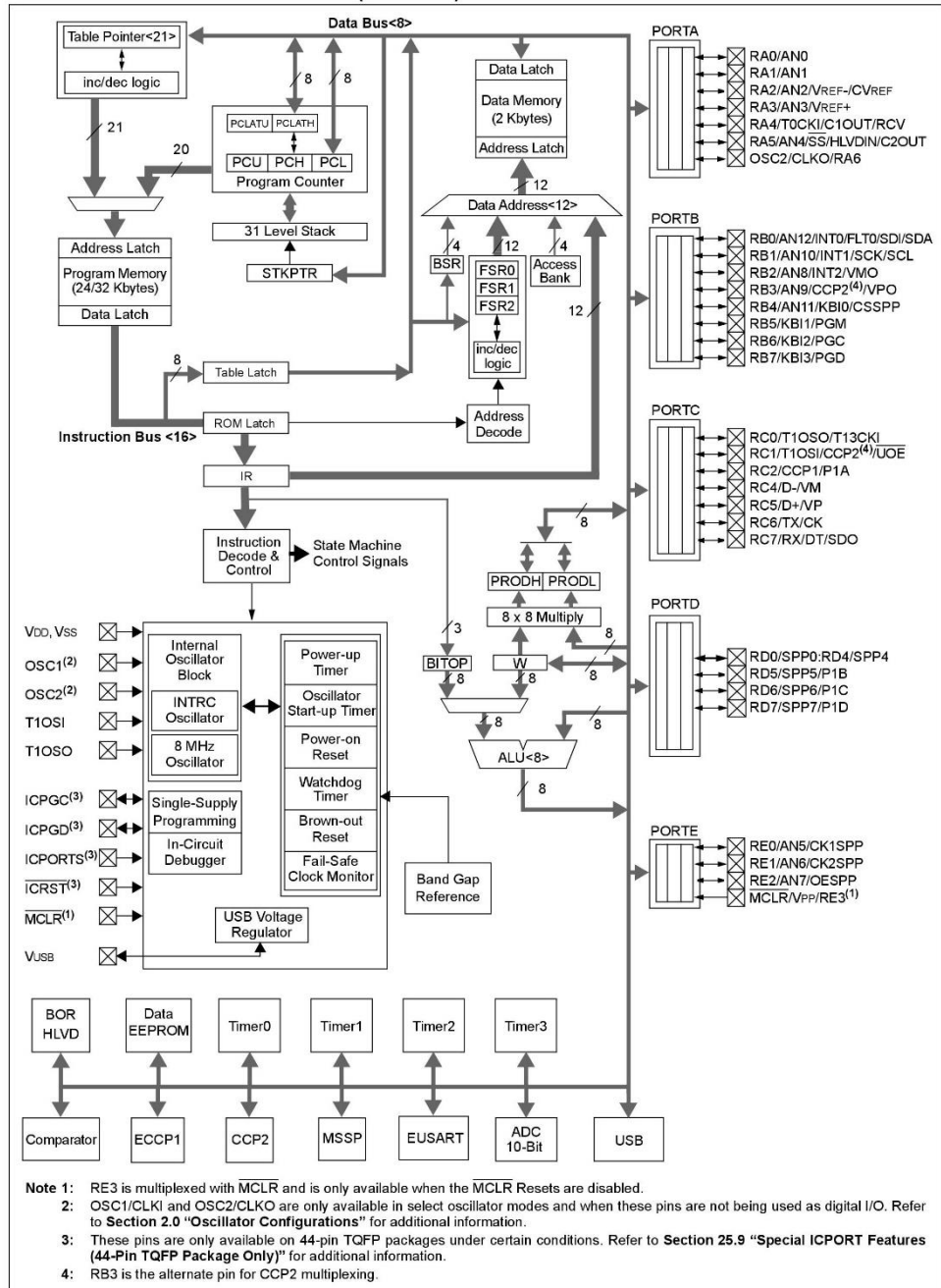
# PIC18F2455/2550/4455/4550

**TABLE 1-1: DEVICE FEATURES**

Features	PIC18F2455	PIC18F2550	PIC18F4455	PIC18F4550
Operating Frequency	DC – 48 MHz	DC – 48 MHz	DC – 48 MHz	DC – 48 MHz
Program Memory (Bytes)	24576	32768	24576	32768
Program Memory (Instructions)	12288	16384	12288	16384
Data Memory (Bytes)	2048	2048	2048	2048
Data EEPROM Memory (Bytes)	256	256	256	256
Interrupt Sources	19	19	20	20
I/O Ports	Ports A, B, C, (E)	Ports A, B, C, (E)	Ports A, B, C, D, E	Ports A, B, C, D, E
Timers	4	4	4	4
Capture/Compare/PWM Modules	2	2	1	1
Enhanced Capture/Compare/PWM Modules	0	0	1	1
Serial Communications	MSSP, Enhanced USART	MSSP, Enhanced USART	MSSP, Enhanced USART	MSSP, Enhanced USART
Universal Serial Bus (USB) Module	1	1	1	1
Streaming Parallel Port (SPP)	No	No	Yes	Yes
10-Bit Analog-to-Digital Module	10 Input Channels	10 Input Channels	13 Input Channels	13 Input Channels
Comparators	2	2	2	2
Resets (and Delays)	POR, BOR, RESET Instruction, Stack Full, Stack Underflow (PWRT, OST), MCLR (optional), WDT	POR, BOR, RESET Instruction, Stack Full, Stack Underflow (PWRT, OST), MCLR (optional), WDT	POR, BOR, RESET Instruction, Stack Full, Stack Underflow (PWRT, OST), MCLR (optional), WDT	POR, BOR, RESET Instruction, Stack Full, Stack Underflow (PWRT, OST), MCLR (optional), WDT
Programmable Low-Voltage Detect	Yes	Yes	Yes	Yes
Programmable Brown-out Reset	Yes	Yes	Yes	Yes
Instruction Set	75 Instructions; 83 with Extended Instruction Set enabled	75 Instructions; 83 with Extended Instruction Set enabled	75 Instructions; 83 with Extended Instruction Set enabled	75 Instructions; 83 with Extended Instruction Set enabled
Packages	28-Pin PDIP 28-Pin SOIC	28-Pin PDIP 28-Pin SOIC	40-Pin PDIP 44-Pin QFN 44-Pin TQFP	40-Pin PDIP 44-Pin QFN 44-Pin TQFP

# PIC18F2455/2550/4455/4550

FIGURE 1-2: PIC18F4455/4550 (40/44-PIN) BLOCK DIAGRAM











## Anexo B: Hoja de datos del reloj en tiempo real DS1307

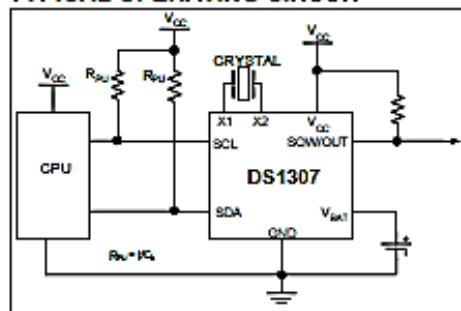


# DS1307 64 x 8, Serial, I<sup>2</sup>C Real-Time Clock

### GENERAL DESCRIPTION

The DS1307 serial real-time clock (RTC) is a low-power, full binary-coded decimal (BCD) clock/calendar plus 56 bytes of NV SRAM. Address and data are transferred serially through an I<sup>2</sup>C, bidirectional bus. The clock/calendar provides seconds, minutes, hours, day, date, month, and year information. The end of the month date is automatically adjusted for months with fewer than 31 days, including corrections for leap year. The clock operates in either the 24-hour or 12-hour format with AM/PM indicator. The DS1307 has a built-in power-sense circuit that detects power failures and automatically switches to the backup supply. Timekeeping operation continues while the part operates from the backup supply.

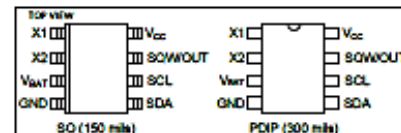
### TYPICAL OPERATING CIRCUIT



### BENEFITS AND FEATURES

- Completely Manages All Timekeeping Functions
  - Real-Time Clock Counts Seconds, Minutes, Hours, Date of the Month, Month, Day of the Week, and Year with Leap-Year Compensation Valid Up to 2100
  - 56-Byte, Battery-Backed, General-Purpose RAM with Unlimited Writes
  - Programmable Square-Wave Output Signal
- Simple Serial Port Interfaces to Most Microcontrollers
  - I<sup>2</sup>C Serial Interface
- Low Power Operation Extends Battery Backup Run Time
  - Consumes Less than 500nA in Battery-Backup Mode with Oscillator Running
  - Automatic Power-Fail Detect and Switch Circuitry
- 8-Pin DIP and 8-Pin SO Minimizes Required Space
- Optional Industrial Temperature Range: -40°C to +85°C Supports Operation in a Wide Range of Applications
- Underwriters Laboratories® (UL) Recognized

### PIN CONFIGURATIONS



### ORDERING INFORMATION

PART	TEMP RANGE	VOLTAGE (V)	PIN-PACKAGE	TOP MARK*
DS1307+	0°C to +70°C	5.0	8 PDIP (300 mils)	DS1307
DS1307N+	-40°C to +85°C	5.0	8 PDIP (300 mils)	DS1307N
DS1307Z+	0°C to +70°C	5.0	8 SO (150 mils)	DS1307
DS1307ZN+	-40°C to +85°C	5.0	8 SO (150 mils)	DS1307N
DS1307Z+T&R	0°C to +70°C	5.0	8 SO (150 mils) Tape and Reel	DS1307
DS1307ZN+T&R	-40°C to +85°C	5.0	8 SO (150 mils) Tape and Reel	DS1307N

+Denotes a lead-free/RoHS-compliant package.

\*A + anywhere on the top mark indicates a lead-free package. An 'N' anywhere on the top mark indicates an industrial temperature range device. Underwriters Laboratories, Inc. is a registered certification mark of Underwriters Laboratories, Inc.

**ABSOLUTE MAXIMUM RATINGS**

Voltage Range on Any Pin Relative to Ground	-0.5V to +7.0V
Operating Temperature Range (Noncondensing)	
Commercial	0°C to +70°C
Industrial	-40°C to +85°C
Storage Temperature Range	-55°C to +125°C
Soldering Temperature (DIP, leads)	+260°C for 10 seconds
Soldering Temperature (surface mount)	Refer to the JPC/JEDEC J-STD-020 Specification.

Stresses beyond those listed under "Absolute Maximum Ratings" may cause permanent damage to the device. These are stress ratings only, and functional operation of the device at these or any other conditions beyond those indicated in the operational sections of the specifications is not implied. Exposure to the absolute maximum rating conditions for extended periods may affect device reliability.

**RECOMMENDED DC OPERATING CONDITIONS**

(T<sub>A</sub> = 0°C to +70°C, T<sub>A</sub> = -40°C to +85°C.) (Notes 1, 2)

PARAMETER	SYMBOL	CONDITIONS	MIN	TYP	MAX	UNITS
Supply Voltage	V <sub>CC</sub>		4.5	5.0	5.5	V
Logic 1 Input	V <sub>IH</sub>		2.2		V <sub>CC</sub> + 0.3	V
Logic 0 Input	V <sub>IL</sub>		-0.3		+0.8	V
V <sub>BAT</sub> Battery Voltage	V <sub>BAT</sub>		2.0	3	3.5	V

**DC ELECTRICAL CHARACTERISTICS**

(V<sub>CC</sub> = 4.5V to 5.5V; T<sub>A</sub> = 0°C to +70°C, T<sub>A</sub> = -40°C to +85°C.) (Notes 1, 2)

PARAMETER	SYMBOL	CONDITIONS	MIN	TYP	MAX	UNITS
Input Leakage (SCL)	I <sub>I</sub>		-1		1	μA
I/O Leakage (SDA, SQW/OUT)	I <sub>LO</sub>		-1		1	μA
Logic 0 Output (I <sub>OL</sub> = 5mA)	V <sub>OL</sub>				0.4	V
Active Supply Current (f <sub>SCL</sub> = 100kHz)	I <sub>CCA</sub>				1.5	mA
Standby Current	I <sub>CCS</sub>	(Note 3)			200	μA
V <sub>BAT</sub> Leakage Current	I <sub>BATLKG</sub>			5	50	nA
Power-Fail Voltage (V <sub>BAT</sub> = 3.0V)	V <sub>PF</sub>		1.216 x V <sub>BAT</sub>	1.25 x V <sub>BAT</sub>	1.284 x V <sub>BAT</sub>	V

**DC ELECTRICAL CHARACTERISTICS**

(V<sub>CC</sub> = 0V, V<sub>BAT</sub> = 3.0V; T<sub>A</sub> = 0°C to +70°C, T<sub>A</sub> = -40°C to +85°C.) (Notes 1, 2)

PARAMETER	SYMBOL	CONDITIONS	MIN	TYP	MAX	UNITS
V <sub>BAT</sub> Current (OSC ON); SQW/OUT OFF	I <sub>BAT1</sub>			300	500	nA
V <sub>BAT</sub> Current (OSC ON); SQW/OUT ON (32kHz)	I <sub>BAT2</sub>			480	800	nA
V <sub>BAT</sub> Data-Retention Current (Oscillator Off)	I <sub>BATDR</sub>			10	100	nA

WARNING: Negative undershoots below -0.3V while the part is in battery-backed mode may cause loss of data.

## Anexo C: Hoja de datos del sensor de temperatura DS18B20

### DS18B20

### Programmable Resolution 1-Wire Digital Thermometer

#### General Description

The DS18B20 digital thermometer provides 9-bit to 12-bit Celsius temperature measurements and has an alarm function with nonvolatile user-programmable upper and lower trigger points. The DS18B20 communicates over a 1-Wire bus that by definition requires only one data line (and ground) for communication with a central microprocessor. In addition, the DS18B20 can derive power directly from the data line ("parasitic power"), eliminating the need for an external power supply.

Each DS18B20 has a unique 64-bit serial code, which allows multiple DS18B20s to function on the same 1-Wire bus. Thus, it is simple to use one microprocessor to control many DS18B20s distributed over a large area. Applications that can benefit from this feature include HVAC environmental controls, temperature monitoring systems inside buildings, equipment, or machinery, and process monitoring and control systems.

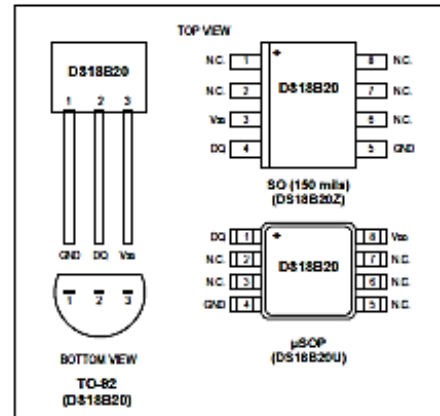
#### Applications

- Thermostatic Controls
- Industrial Systems
- Consumer Products
- Thermometers
- Thermally Sensitive Systems

#### Benefits and Features

- Unique 1-Wire® Interface Requires Only One Port Pin for Communication
- Reduce Component Count with Integrated Temperature Sensor and EEPROM
  - Measures Temperatures from  $-55^{\circ}\text{C}$  to  $+125^{\circ}\text{C}$  ( $-67^{\circ}\text{F}$  to  $+257^{\circ}\text{F}$ )
  - $\pm 0.5^{\circ}\text{C}$  Accuracy from  $-10^{\circ}\text{C}$  to  $+85^{\circ}\text{C}$
  - Programmable Resolution from 9 Bits to 12 Bits
  - No External Components Required
- Parasitic Power Mode Requires Only 2 Pins for Operation (DQ and GND)
- Simplifies Distributed Temperature-Sensing Applications with Multidrop Capability
  - Each Device Has a Unique 64-Bit Serial Code Stored in On-Board ROM
- Flexible User-Definable Nonvolatile (NV) Alarm Settings with Alarm Search Command Identifies Devices with Temperatures Outside Programmed Limits
- Available in 8-Pin SO (150 mils), 8-Pin  $\mu\text{SOP}$ , and 3-Pin TO-92 Packages

#### Pin Configurations



Ordering Information appears at end of data sheet.

1-Wire is a registered trademark of Maxim Integrated Products, Inc.



## Anexo D: Manual del sensor analógico de pH

### PH composite electrode manual

#### A. Purpose

The electrode is made of PH glass electrode and a silver/silver chloride reference electrode composition, the PH measuring elements which is used to measure water solution PH value.

#### B. Type and main technical parameters

Electrode type	range	temperature	Zero point	Alkali deviation	PTS	Response time	Internal resistance	Repeat ability	Noise
	PH	°C	PH	mV		min	MΩ		mV
65-1	0-14	0-80	7±1	<15	>98	<2	<250	<0.017	
BX-5	0-14	0-80	7X±11	<15	>98	<2	<250	<0.017	
E-201	0-14	0-80	7±0.5	<15	>98	<2	<250	<0.017	<0.5
E-201-C	0-14	0-80	7X±0.5	<15	>98	<2	<250	<0.017	<0.5
95-1	0-14	0-80	7X±0.5	<15	>98	<2	<250	<0.017	<0.5
E-900	0-14	0-80	7X±0.5	<15	>98	<2	<250	<0.017	<0.5

#### C. Precautions

1. The electrode used for the first or long set without re-use, the electrode bulb and the sand core, immersed in the 3NKCL solution activated eight hours.
2. The electrode plug should be kept clean and dry.
3. Electrode reference solution is the 3NKCL solution.
4. Measurement should be avoided staggered pollution between solutions, so as not to affect the accuracy of measurement.
5. Electrode blub or sand core is defiled which will make PTS decline, slow response. So, it should be based on the characteristics of the pollutant, adapted to the cleaning solution, the electrode performance recovery.
6. The electrode should not be long-term immersed in acid chloride solution.
7. Electrode when in use, the ceramic sand core and liquid outlet rubber ring should be removed, in order to make salt bridge solution to maintain a certain velocity.

## Anexo E: Hoja de datos del sensor de humedad DHT11

**AOSONG**

Temp, Humidity & Dew point measurement experts

### 1. Product Overview

DHT11 digital temperature and humidity sensor is a composite Sensor contains a calibrated digital signal output of the temperature and humidity. Application of a dedicated digital modules collection technology and the temperature and humidity sensing technology, to ensure that the product has high reliability and excellent long-term stability. The sensor includes a resistive sense of wet components and an NTC temperature measurement devices, and connected with a high-performance 8-bit microcontroller.



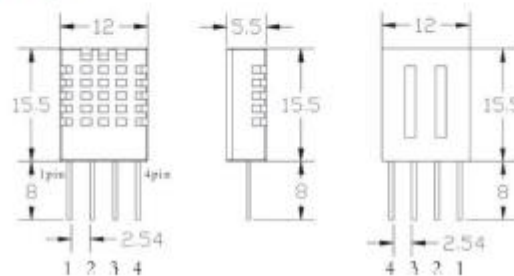
### 2. Applications

HVAC, dehumidifier, testing and inspection equipment, consumer goods, automotive, automatic control, data loggers, weather stations, home appliances, humidity regulator, medical and other humidity measurement and control.

### 3. Features

Low cost, long-term stability, relative humidity and temperature measurement, excellent quality, fast response, strong anti-interference ability, long distance signal transmission, digital signal output, and precise calibration.

### 4. Dimensions (unit: mm)



#### 5、Product parameters

##### Relative humidity

Resolution: 16Bit

Repeatability:  $\pm 1\%$  RH

Accuracy: At 25°C  $\pm 5\%$  RH

Interchangeability: fully interchangeable

Response time: 1 / e (63%) of 25°C: 6s

1m / s air 6s

Hysteresis:  $< \pm 0.3\%$  RH

Long-term stability:  $< \pm 0.5\%$  RH / yr in

##### Temperature

Resolution: 16Bit

Repeatability:  $\pm 0.2^{\circ}\text{C}$

Range: At 25°C  $\pm 2^{\circ}\text{C}$

Response time: 1 / e (63%) 10S

##### Electrical Characteristics

Power supply: DC 3.5 ~ 5.5V

Supply Current: measurement 0.3mA standby 60 $\mu$  A

Sampling period: more than 2 seconds

##### Pin Description

1, the VDD power supply 3.5 ~ 5.5V DC

2 DATA serial data, a single bus

3, NC, empty pin

4, GND ground, the negative power



## Anexo F: Hoja de datos del módulo de radiofrecuencia XBee

# 1. XBee®/XBee-PRO® RF Modules

The XBee and XBee-PRO RF Modules were engineered to meet IEEE 802.15.4 standards and support the unique needs of low-cost, low-power wireless sensor networks. The modules require minimal power and provide reliable delivery of data between devices.

The modules operate within the ISM 2.4 GHz frequency band and are pin-for-pin compatible with each other.



### Key Features

#### Long Range Data Integrity

##### XBee

- Indoor/Urban: up to 100' (30 m)
- Outdoor line-of-sight: up to 300' (90 m)
- Transmit Power: 1 mW (0 dBm)
- Receiver Sensitivity: -92 dBm

##### XBee-PRO

- Indoor/Urban: up to 300' (90 m), 200' (60 m) for International variant
- Outdoor line-of-sight: up to 1 mile (1600 m), 2500' (750 m) for International variant
- Transmit Power: 63mW (18dBm), 10mW (10dBm) for International variant
- Receiver Sensitivity: -100 dBm

RF Data Rate: 250,000 bps

#### Advanced Networking & Security

Retries and Acknowledgements  
DSSS (Direct Sequence Spread Spectrum)  
Each direct sequence channels has over 65,000 unique network addresses available  
Source/Destination Addressing  
Unicast & Broadcast Communications  
Point-to-point, point-to-multipoint and peer-to-peer topologies supported

#### Low Power

##### XBee

- TX Peak Current: 45 mA (@3.3 V)
- RX Current: 50 mA (@3.3 V)
- Power-down Current: < 10  $\mu$ A

##### XBee-PRO

- TX Peak Current: 250mA (150mA for international variant)
- TX Peak Current (RPSMA module only): 340mA (180mA for international variant)
- RX Current: 55 mA (@3.3 V)
- Power-down Current: < 10  $\mu$ A

#### ADC and I/O line support

Analog-to-digital conversion, Digital I/O  
I/O Line Passing

#### Easy-to-Use

No configuration necessary for out-of box RF communications  
Free X-CTU Software (Testing and configuration software)  
AT and API Command Modes for configuring module parameters  
Extensive command set  
Small form factor

### Worldwide Acceptance

**FCC Approval (USA)** Refer to Appendix A [p64] for FCC Requirements. Systems that contain XBee®/XBee-PRO® RF Modules inherit Digi Certifications.

ISM (Industrial, Scientific & Medical) **2.4 GHz frequency band**

Manufactured under **ISO 9001:2000** registered standards

XBee®/XBee-PRO® RF Modules are optimized for use in the United States, Canada, Australia, Japan, and Europe. Contact Digi for complete list of government agency approvals.



## Specifications

Table 1-01. Specifications of the XBee®/XBee-PRO® RF Modules

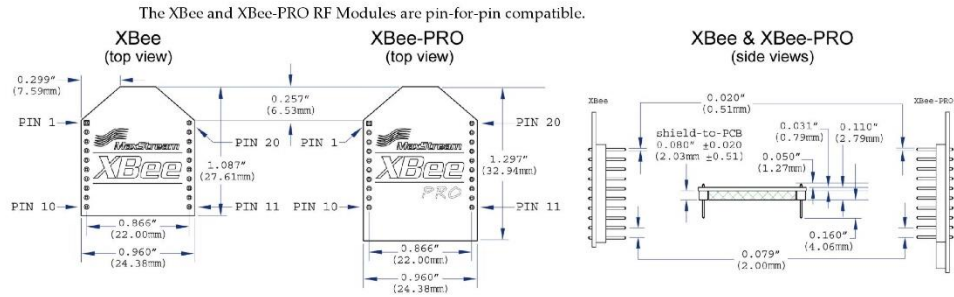
Specification	XBee	XBee-PRO
<b>Performance</b>		
Indoor/Urban Range	Up to 100 ft (30 m)	Up to 300 ft (90 m), up to 200 ft (60 m) International variant
Outdoor RF line-of-sight Range	Up to 300 ft (90 m)	Up to 1 mile (1600 m), up to 2500 ft (750 m) international variant
Transmit Power Output (software selectable)	1mW (0 dBm)	63mW (18dBm)* 10mW (10 dBm) for International variant
RF Data Rate	250,000 bps	250,000 bps
Serial Interface Data Rate (software selectable)	1200 bps - 250 kbps (non-standard baud rates also supported)	1200 bps - 250 kbps (non-standard baud rates also supported)
Receiver Sensitivity	-92 dBm (1% packet error rate)	-100 dBm (1% packet error rate)
<b>Power Requirements</b>		
Supply Voltage	2.8 – 3.4 V	2.8 – 3.4 V
Transmit Current (typical)	45mA (@ 3.3 V)	250mA (@3.3 V) (150mA for international variant) RPSMA module only 340mA (@3.3 V) (180mA for international variant)
Idle / Receive Current (typical)	50mA (@ 3.3 V)	55mA (@ 3.3 V)
Power-down Current	< 10 µA	< 10 µA
<b>General</b>		
Operating Frequency	ISM 2.4 GHz	ISM 2.4 GHz
Dimensions	0.960" x 1.087" (2.438cm x 2.761cm)	0.960" x 1.297" (2.438cm x 3.294cm)
Operating Temperature	-40 to 85° C (industrial)	-40 to 85° C (industrial)
Antenna Options	Integrated Whip, Chip or U.FL Connector, RPSMA Connector	Integrated Whip, Chip or U.FL Connector, RPSMA Connector
<b>Networking &amp; Security</b>		
Supported Network Topologies	Point-to-point, Point-to-multipoint & Peer-to-peer	
Number of Channels (software selectable)	16 Direct Sequence Channels	12 Direct Sequence Channels
Addressing Options	PAN ID, Channel and Addresses	PAN ID, Channel and Addresses
<b>Agency Approvals</b>		
United States (FCC Part 15.247)	OUR-XBEE	OUR-XBEEPRO
Industry Canada (IC)	4214A XBEE	4214A XBEEPRO
Europe (CE)	ETSI	ETSI (Max. 10 dBm transmit power output)*
Japan	R201WW07215214	R201WW08215111 (Max. 10 dBm transmit power output)*
Australia	C-Tick	C-Tick

\* See Appendix A for region-specific certification requirements.

Antenna Options: The ranges specified are typical when using the integrated Whip (1.5 dBi) and Dipole (2.1 dBi) antennas. The Chip antenna option provides advantages in its form factor; however, it typically yields shorter range than the Whip and Dipole antenna options when transmitting outdoors. For more information, refer to the "XBee Antennas" Knowledgebase Article located on Digi's Support Web site

## Mechanical Drawings

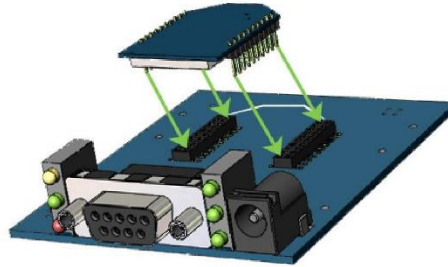
Figure 1-01. Mechanical drawings of the XBee®/XBee-PRO® RF Modules (antenna options not shown)



## Mounting Considerations

The XBee®/XBee-PRO® RF Module was designed to mount into a receptacle (socket) and therefore does not require any soldering when mounting it to a board. The XBee Development Kits contain RS-232 and USB interface boards which use two 20-pin receptacles to receive modules.

Figure 1-02. XBee Module Mounting to an RS-232 Interface Board.



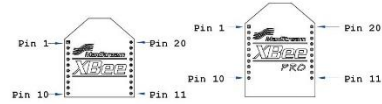
The receptacles used on Digi development boards are manufactured by Century Interconnect. Several other manufacturers provide comparable mounting solutions; however, Digi currently uses the following receptacles:

- Through-hole single-row receptacles - Samtec P/N: MMS-110-01-L-SV (or equivalent)
- Surface-mount double-row receptacles - Century Interconnect P/N: CPRMSL20-D-0-1 (or equivalent)
- Surface-mount single-row receptacles - Samtec P/N: SMM-110-02-SM-S

Digi also recommends printing an outline of the module on the board to indicate the orientation the module should be mounted.

## Pin Signals

**Figure 1-03. XBee®/XBee-PRO® RF Module Pin Numbers**  
(top sides shown - shields on bottom)



**Table 1-02. Pin Assignments for the XBee and XBee-PRO Modules**  
(Low-asserted signals are distinguished with a horizontal line above signal name.)

Pin #	Name	Direction	Description
1	VCC	-	Power supply
2	DOUT	Output	UART Data Out
3	DIN / <u>CONFIG</u>	Input	UART Data In
4	DO8*	Output	Digital Output 8
5	<u>RESET</u>	Input	Module Reset (reset pulse must be at least 200 ns)
6	PWM0 / RSSI	Output	PWM Output 0 / RX Signal Strength Indicator
7	PWM1	Output	PWM Output 1
8	[reserved]	-	Do not connect
9	<u>DTR</u> / SLEEP_RQ / DI8	Input	Pin Sleep Control Line or Digital Input 8
10	GND	-	Ground
11	AD4 / DIO4	Either	Analog Input 4 or Digital I/O 4
12	<u>CTS</u> / DIO7	Either	Clear-to-Send Flow Control or Digital I/O 7
13	ON / <u>SLEEP</u>	Output	Module Status Indicator
14	VREF	Input	Voltage Reference for A/D Inputs
15	Associate / AD5 / DIO5	Either	Associated Indicator, Analog Input 5 or Digital I/O 5
16	<u>RTS</u> / AD6 / DIO6	Either	Request-to-Send Flow Control, Analog Input 6 or Digital I/O 6
17	AD3 / DIO3	Either	Analog Input 3 or Digital I/O 3
18	AD2 / DIO2	Either	Analog Input 2 or Digital I/O 2
19	AD1 / DIO1	Either	Analog Input 1 or Digital I/O 1
20	AD0 / DIO0	Either	Analog Input 0 or Digital I/O 0

\* Function is not supported at the time of this release

### Design Notes:

- Minimum connections: VCC, GND, DOUT & DIN
- Minimum connections for updating firmware: VCC, GND, DIN, DOUT, RTS & DTR
- Signal Direction is specified with respect to the module
- Module includes a 50k  $\Omega$  pull-up resistor attached to RESET
- Several of the input pull-ups can be configured using the PR command
- Unused pins should be left disconnected

## Electrical Characteristics

**Table 1-03. DC Characteristics (VCC = 2.8 - 3.4 VDC)**

Symbol	Characteristic	Condition	Min	Typical	Max	Unit
V <sub>IL</sub>	Input Low Voltage	All Digital Inputs	-	-	0.35 * VCC	V
V <sub>IH</sub>	Input High Voltage	All Digital Inputs	0.7 * VCC	-	-	V
V <sub>OL</sub>	Output Low Voltage	I <sub>OL</sub> = 2 mA, VCC >= 2.7 V	-	-	0.5	V
V <sub>OH</sub>	Output High Voltage	I <sub>OH</sub> = -2 mA, VCC >= 2.7 V	VCC - 0.5	-	-	V
I <sub>IN</sub>	Input Leakage Current	V <sub>IN</sub> = VCC or GND, all inputs, per pin	-	0.025	1	µA
I <sub>OZ</sub>	High Impedance Leakage Current	V <sub>IN</sub> = VCC or GND, all I/O High-Z, per pin	-	0.025	1	µA
TX	Transmit Current	VCC = 3.3 V	-	45 (XBee) 215, 140 (PRO, Int)	-	mA
RX	Receive Current	VCC = 3.3 V	-	50 (XBee) 55 (PRO)	-	mA
PWR-DWN	Power-down Current	SM parameter = 1	-	< 10	-	µA

**Table 1-04. ADC Characteristics (Operating)**

Symbol	Characteristic	Condition	Min	Typical	Max	Unit
V <sub>REFH</sub>	VREF - Analog-to-Digital converter reference range		2.08	-	V <sub>DDAD</sub> *	V
I <sub>REF</sub>	VREF - Reference Supply Current	Enabled	-	200	-	µA
		Disabled or Sleep Mode	-	< 0.01	0.02	µA
V <sub>INDC</sub>	Analog Input Voltage <sup>1</sup>		V <sub>SSAD</sub> - 0.3	-	V <sub>DDAD</sub> + 0.3	V

1. Maximum electrical operating range, not valid conversion range.

\* V<sub>DDAD</sub> is connected to VCC.

**Table 1-05. ADC Timing/Performance Characteristics<sup>1</sup>**

Symbol	Characteristic	Condition	Min	Typical	Max	Unit
R <sub>AS</sub>	Source Impedance at Input <sup>2</sup>		-	-	10	kΩ
V <sub>AIN</sub>	Analog Input Voltage <sup>3</sup>		V <sub>REFL</sub>		V <sub>REFH</sub>	V
RES	Ideal Resolution (1 LSB) <sup>4</sup>	2.08V ≤ V <sub>DDAD</sub> ≤ 3.6V	2.031	-	3.516	mV
DNL	Differential Non-linearity <sup>5</sup>		-	±0.5	±1.0	LSB
INL	Integral Non-linearity <sup>6</sup>		-	±0.5	±1.0	LSB
E <sub>ZS</sub>	Zero-scale Error <sup>7</sup>		-	±0.4	±1.0	LSB
F <sub>FS</sub>	Full-scale Error <sup>8</sup>		-	±0.4	±1.0	LSB
E <sub>IL</sub>	Input Leakage Error <sup>9</sup>		-	±0.05	±5.0	LSB
E <sub>TU</sub>	Total Unadjusted Error <sup>10</sup>		-	±1.1	±2.5	LSB

1. All ACCURACY numbers are based on processor and system being in WAIT state (very little activity and no IO switching) and that adequate low-pass filtering is present on analog input pins (filter with 0.01 µF to 0.1 µF capacitor between analog input and VREFL). Failure to observe these guidelines may result in system or microcontroller noise causing accuracy errors which will vary based on board layout and the type and magnitude of the activity.

Data transmission and reception during data conversion may cause some degradation of these specifications, depending on the number and timing of packets. It is advisable to test the ADCs in your installation if best accuracy is required.

2. R<sub>AS</sub> is the real portion of the impedance of the network driving the analog input pin. Values greater than this amount may not fully charge the input circuitry of the ATD resulting in accuracy error.

3. Analog input must be between V<sub>REFL</sub> and V<sub>REFH</sub> for valid conversion. Values greater than V<sub>REFH</sub> will convert to S3FF.

4. The resolution is the ideal step size or 1LSB = (V<sub>REFH</sub> - V<sub>REFL</sub>) / 1024

5. Differential non-linearity is the difference between the current code width and the ideal code width (1LSB). The current code width is the difference in the transition voltages to and from the current code.

6. Integral non-linearity is the difference between the transition voltage to the current code and the adjusted ideal transition voltage for the current code. The adjusted ideal transition voltage is (Current Code - 1/2) \* (1 / ((V<sub>REFH</sub> + E<sub>FS</sub>) - (V<sub>REFL</sub> + E<sub>ZS</sub>))).

7. Zero-scale error is the difference between the transition to the first valid code and the ideal transition to that code. The ideal transition voltage to a given code is (Code - 1/2) \* (1 / (V<sub>REFH</sub> - V<sub>REFL</sub>)).

8. Full-scale error is the difference between the transition to the last valid code and the ideal transition to that code. The ideal transition voltage to a given code is (Code - 1/2) \* (1 / (V<sub>REFH</sub> - V<sub>REFL</sub>)).

9. Input leakage error is error due to input leakage across the real portion of the impedance of the network driving the analog pin. Reducing the impedance of the network reduces this error.

## 2. RF Module Operation

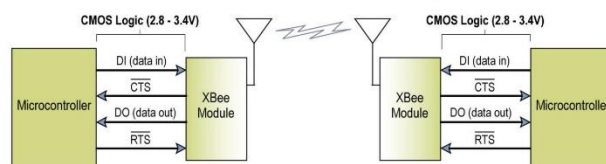
### Serial Communications

The XBee®/XBee-PRO® RF Modules interface to a host device through a logic-level asynchronous serial port. Through its serial port, the module can communicate with any logic and voltage compatible UART; or through a level translator to any serial device (For example: Through a Digi proprietary RS-232 or USB interface board).

#### UART Data Flow

Devices that have a UART interface can connect directly to the pins of the RF module as shown in the figure below.

Figure 2-01. System Data Flow Diagram in a UART-interfaced environment  
(Low-asserted signals distinguished with horizontal line over signal name.)

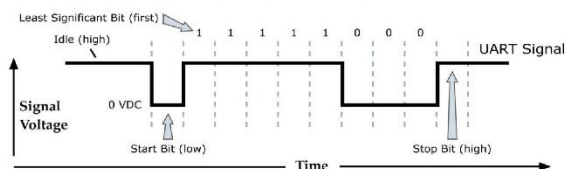


#### Serial Data

Data enters the module UART through the DI pin (pin 3) as an asynchronous serial signal. The signal should idle high when no data is being transmitted.

Each data byte consists of a start bit (low), 8 data bits (least significant bit first) and a stop bit (high). The following figure illustrates the serial bit pattern of data passing through the module.

Figure 2-02. UART data packet 0x1F (decimal number "31") as transmitted through the RF module  
Example Data Format is 8-N-1 (bits - parity - # of stop bits)



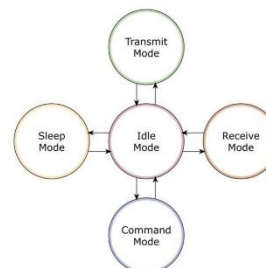
Serial communications depend on the two UARTs (the microcontroller's and the RF module's) to be configured with compatible settings (baud rate, parity, start bits, stop bits, data bits).

The UART baud rate and parity settings on the XBee module can be configured with the BD and SB commands, respectively. See the command table in Chapter 3 for details.

## Modes of Operation

XBee®/XBee-PRO® RF Modules operate in five modes.

Figure 2-07. Modes of Operation



### Idle Mode

When not receiving or transmitting data, the RF module is in Idle Mode. The module shifts into the other modes of operation under the following conditions:

- Transmit Mode (Serial data is received in the DI Buffer)
- Receive Mode (Valid RF data is received through the antenna)
- Sleep Mode (Sleep Mode condition is met)
- Command Mode (Command Mode Sequence is issued)

### Transmit/Receive Modes

#### RF Data Packets

Each transmitted data packet contains a Source Address and Destination Address field. The Source Address matches the address of the transmitting module as specified by the MY (Source Address) parameter (if MY >= 0xFFFE), the SH (Serial Number High) parameter or the SL (Serial Number Low) parameter. The <Destination Address> field is created from the DH (Destination Address High) and DL (Destination Address Low) parameter values. The Source Address and/or Destination Address fields will either contain a 16-bit short or long 64-bit long address.

The RF data packet structure follows the 802.15.4 specification.

[Refer to the XBee/XBee-PRO Addressing section for more information]

#### Direct and Indirect Transmission

There are two methods to transmit data:

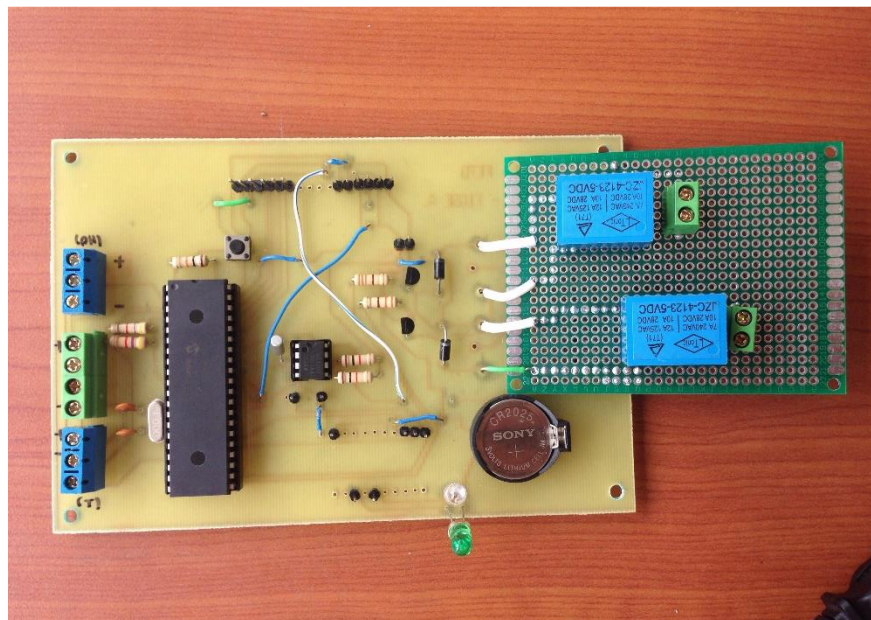
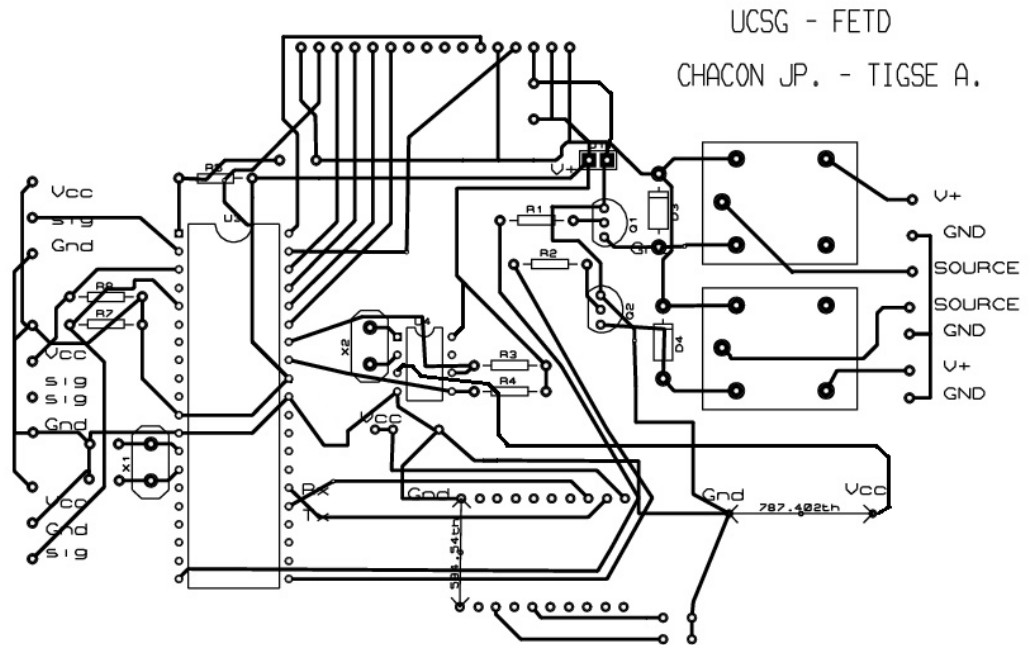
- Direct Transmission - data is transmitted immediately to the Destination Address
- Indirect Transmission - A packet is retained for a period of time and is only transmitted after the destination module (Source Address = Destination Address) requests the data.

Indirect Transmissions can only occur on a Coordinator. Thus, if all nodes in a network are End Devices, only Direct Transmissions will occur. Indirect Transmissions are useful to ensure packet delivery to a sleeping node. The Coordinator currently is able to retain up to 2 indirect messages.

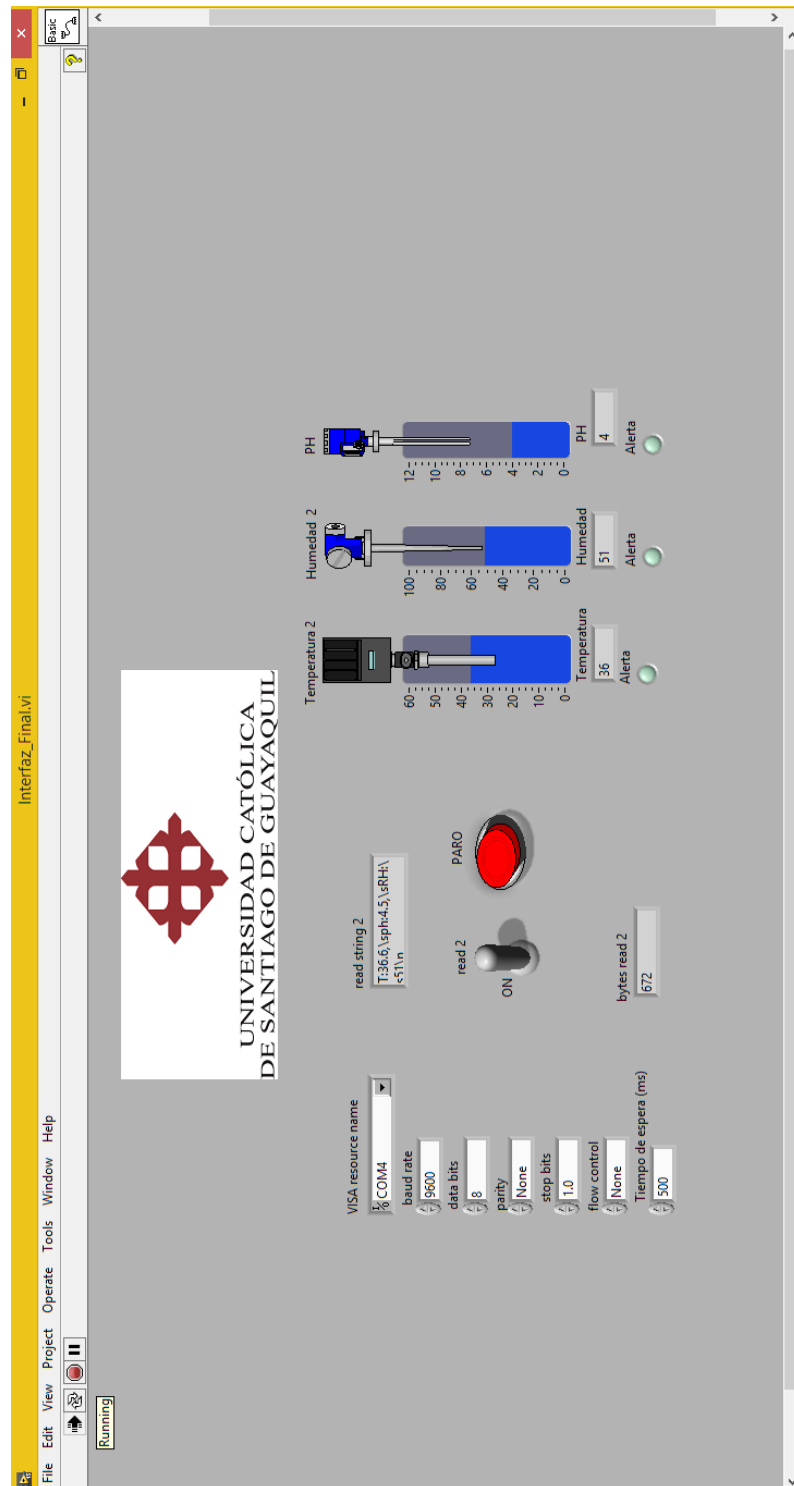


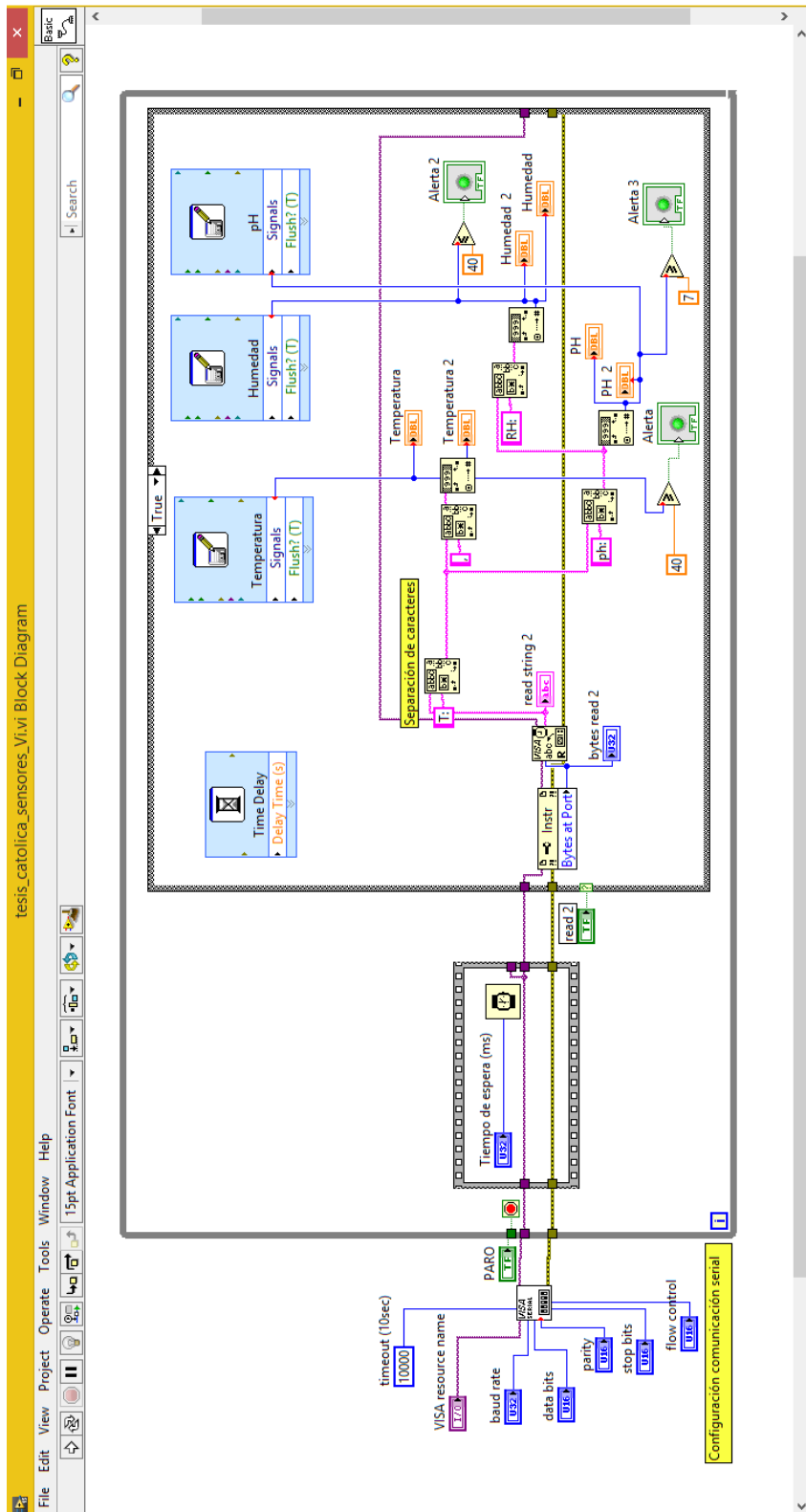


## Anexo H: Diseño final de la placa del sistema automatizado



## Anexo I: Programación gráfica en LabVIEW







```

const unsigned char symbols[8]=
{
    0x07, 0x05, 0x05, 0x07, 0x00, 0x00, 0x00, 0x00
};

void setup();
void lcd_symbols();
float data;
float ph;

void setup()
{
    disable_interrupts(global);
    port_B_pullups(FALSE);
    setup_timer_0(TO_internal | T0_8_bit);
    set_timer0(0);
    DHT11_init();
    lcd_init();
    lcd_putc("\f");
    lcd_symbols();

    set_tris_a(0b11110111);
    set_tris_d(0b00000000);
    output_d(0);
    setup_adc(adc_clock_internal);
    setup_adc_ports(AN0);
    set_adc_channel(0);
    ds1307_set_date_time(15,3,17,0,15,55,0);
}

void lcd_symbols()
{
    unsigned char i = 0;

    lcd_send_byte(0, 0x40);

    for(i = 0; i < 8; i++)
    {
        lcd_send_byte(1, symbols[i]);
    }
    lcd_send_byte(0, 0x80);
}

void main()                //funcion principal
{
    float temperature;      //variable float para almacenar el valor de T
    float T;

```

```

unsigned char state = 0;
setup();

lcd_init();           //inicializa la LCD
lcd_gotoxy(3,1);
lcd_putc(" TESIS "); //mensaje de inicio
lcd_gotoxy(4,2);
lcd_putc(" UCSG ");
delay_ms(1500);
lcd_putc("\f");

while (true)         //bucle infinito
{
    temperature = ds1820_read(); //lee la temperatura
    T=(temperature/8);
    state = get_data();
    data=read_adc();
    ph=data/73.1428;
    {
    switch(state)
    {
        case 1:
        {
        }
        case 2:
        {
            lcd_putc("\fNo Sensor Found!");
            break;
        }
        case 3:
        {
            lcd_putc("\fChecksum Error!");

            break;
        }
        default:
        {
            lcd_putc("\f");
            lcd_gotoxy(1,1); //posiciona el cursor
            printf(lcd_putc,"T:%2.1f", T); //presenta la temperatura en LCD
            lcd_putc(223); //simbolo de grados
            lcd_putc("C");

            lcd_gotoxy(1,2); //posicion en la 2da linea
            lcd_putc("RH: ");
            lcd_gotoxy(5,2);

```

```

printf(lcd_putc, "%3u ", values[0]);

lcd_gotoxy(10,1); printf(lcd_putc,"ph:%1.2f",ph);

printf("T:%2.1f, ph:%1.1f, RH:%3u",T,ph,values[0]); //salida por VT
printf("\n\r"); //enter

// ds1307_get_date (day, month, yr, dow); se obtiene la fecha
ds1307_get_time (hrs, min, sec); // se obtiene la hora
// ds1307_get_day_of_week(fecha);

lcd_gotoxy(9,2);
printf(lcd_putc, "%02u:%02u:%02u",hrs, min, sec);

if(hrs==10 && min==30 && sec==10)
{ output_high(PIN_D1);}

if(hrs==10 && min==30 && sec==20)
{output_high(PIN_D1);
output_high(PIN_D2);}

if(hrs==11 && min==30 && sec==20)
{output_low(PIN_D2);}

if(hrs==11 && min==30 && sec==30)
{output_d(0);}

if(hrs==16 && min==10 && sec==10)
{output_high(PIN_D1);}

if(hrs==16 && min==10 && sec==20)
{output_high(PIN_D1);
output_high(PIN_D2);}

if(hrs==17 && min==10 && sec==20)
{output_low(PIN_D2);}

if(hrs==17 && min==10 && sec==30)
{output_d(0);}

}
}
}
}
//fin del programa

```

## Anexo K: Implementación final del sistema de control







## DECLARACIÓN Y AUTORIZACIÓN

Nosotros, **CHACÓN BECERRA, JUAN PABLO** con C.C: # 0930353156 Y **TIGSE LARA, ANA GABRIELA** con C.C: # 0931564116, autores del Trabajo de Titulación: **AUTOMATIZACIÓN DE LOS PROCESOS DE UN HUERTO HIDROPÓNICO PARA EL CONTROL DE VARIABLES, UTILIZANDO SISTEMAS BASADOS EN MICROCONTROLADORES** previo a la obtención del título de **INGENIERO ELECTRÓNICO EN CONTROL Y AUTOMATISMO** en la Universidad Católica de Santiago de Guayaquil.

1.- Declaramos tener pleno conocimiento de la obligación que tienen las instituciones de educación superior, de conformidad con el Artículo 144 de la Ley Orgánica de Educación Superior, de entregar a la SENESCYT en formato digital una copia del referido trabajo de titulación para que sea integrado al Sistema Nacional de Información de la Educación Superior del Ecuador para su difusión pública respetando los derechos de autor.

2.- Autorizamos a la SENESCYT a tener una copia del referido trabajo de titulación, con el propósito de generar un repositorio que democratice la información, respetando las políticas de propiedad intelectual vigentes.

Guayaquil, 20 de Marzo del 2017

---

Chacón Becerra, Juan Pablo

C.C: 0930353156

---

Tigse Lara, Ana Gabriela

C.C: 0931564116



<b>REPOSITORIO NACIONAL EN CIENCIA Y TECNOLOGÍA</b>		
<b>FICHA DE REGISTRO DE TESIS/TRABAJO DE TITULACIÓN</b>		
<b>TÍTULO Y SUBTÍTULO:</b>	Automatización de los procesos de un huerto hidropónico para el control de variables, utilizando sistemas basados en microcontroladores	
<b>AUTOR(ES)</b>	Juan Pablo Chacón Becerra Ana Gabriela Tigse Lara	
<b>REVISOR(ES)/TUTOR(ES)</b>	M. Sc. Eduardo Vicente Mendoza Merchán	
<b>INSTITUCIÓN:</b>	Universidad Católica de Santiago de Guayaquil	
<b>FACULTAD:</b>	Facultad de Educación Técnica para el Desarrollo	
<b>CARRERA:</b>	Ingeniería Electrónica en Control y Automatismo	
<b>TÍTULO OBTENIDO:</b>	Ingeniero Electrónico en Control y Automatismo	
<b>FECHA DE PUBLICACIÓN:</b>	20 de marzo de 2017	<b>No. DE PÁGINAS:</b> 128
<b>ÁREAS TEMÁTICAS:</b>	La electrónica y automatización, solución a los problemas ambientales	
<b>PALABRAS CLAVES/ KEYWORDS:</b>	Microcontroladores; sistemas de control; huertos hidropónicos; interfaz de usuario, LabVIEW	
<b>RESUMEN/ABSTRACT (150-250 palabras):</b>		
<p>El presente trabajo de titulación hace referencia a la automatización de los procesos que se dan dentro del huerto hidropónico experimental que se encuentra en la Universidad Católica de Santiago de Guayaquil, a través del uso de sistemas basados en microcontroladores. El sistema que se desarrolló cuenta con los dispositivos necesarios para realizar el control automático de recirculación del agua, junto con la medición de las variables que influyen dentro del sistema. Además, posee monitorización inalámbrica a través de un computador mediante el software LabVIEW. Las metodologías utilizadas fueron la bibliográfica y experimental, las cuales permitieron analizar los fundamentos teóricos acerca de las técnicas hidropónicas actuales y el funcionamiento de los dispositivos que se usan en el sistema automatizado. Al final de la implementación se evidencia que la automatización realizada presenta una solución al facilitar y optimizar el cuidado de los huertos hidropónicos mediante la recirculación automática del agua y la monitorización de las variables, lo que permite liberar tiempo a la persona encargada pues no tiene que estar al tanto de la oxigenación del agua ni de tener que vaciar el cajón hidropónico cuando el agua ya no es útil. Se concluye que el uso de microcontroladores conlleva una gran versatilidad al momento de automatizar sistemas, pues resultan eficientes y económicos, en especial los procesos agrícolas ya que se prestan fácilmente a este tipo de aplicaciones.</p>		
<b>ADJUNTO PDF:</b>	<input checked="" type="checkbox"/> SI	<input type="checkbox"/> NO
<b>CONTACTO CON AUTOR/ES:</b>	<b>Teléfono:</b> +593-99-280-5934 +593-99-704-6128	<b>E-mail:</b> <a href="mailto:jpch94@hotmail.com">jpch94@hotmail.com</a> <a href="mailto:anatiselar@hotmail.com">anatiselar@hotmail.com</a>
<b>CONTACTO CON LA INSTITUCIÓN: COORDINADOR DEL PROCESO DE UTE</b>	<b>Nombre:</b> Mendoza Merchán Eduardo Vicente	
	<b>Teléfono:</b> +593-98-508-6815	
	<b>E-mail:</b> <a href="mailto:eduardo.mendoza@cu.ucsg.edu.ec">eduardo.mendoza@cu.ucsg.edu.ec</a>	
<b>SECCIÓN PARA USO DE BIBLIOTECA</b>		
<b>Nº. DE REGISTRO (en base a datos):</b>		
<b>Nº. DE CLASIFICACIÓN:</b>		
<b>DIRECCIÓN URL (tesis en la web):</b>		